

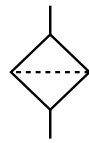
Vakuumfilter



FESTO



Datenblatt

Zubehör für den Vakuumsauggreifer ESG, Montage zwischen Vakuumsauger-Halter und Vakuumsauger
 → Internet: esg



-  - Temperaturbereich
0 ... +60 °C
-  - Betriebsdruck
-0,95 ... +4 bar



Allgemeine Technische Daten			
Zuordnung Saugerhalter	Größe 3	Größe 4 für Sauger-Ø 20 mm	für Sauger-Ø 30/40/50 mm
Pneumatischer Anschluss	M4	M6	
Vakuumananschluss	M4	M6	
Einbaulage	beliebig		
Befestigungsart	mit Außengewinde über Vakuumananschluss		
Filterfeinheit [µm]	10		
Durchfluss ¹⁾ [l/min]	100	260	270

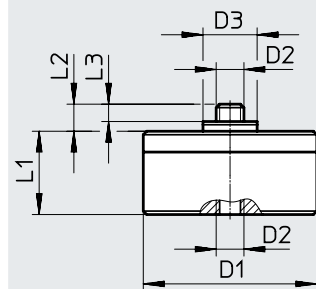
1) bei Unterdruck = -0,75 bar

Betriebs- und Umweltbedingungen	
Betriebsdruck [bar]	-0,95 ... +4
Betriebsmedium	Atmosphärische Luft in Anlehnung an ISO 85731:2010 [7:-:-]
Umgebungstemperatur [°C]	0 ... +60
Korrosionsbeständigkeit KBK ¹⁾	1

1) Weitere Informationen www.festo.com/x/topic/kbk

Werkstoffe	
Gehäuse	Aluminium, Messing vernickelt
Filter	PVF
Dichtungen	NBR
Werkstoff-Hinweis	RoHS konform
LABS-Konformität	VDMA24364-A1-L

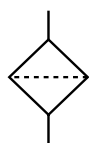
Abmessungen Download CAD-Daten → www.festo.com





Bestellangaben									
Zuordnung Saugerhalter	D1 Ø	D2	D3 Ø	L1	L2	L3	Gewicht [g]	Teile-Nr.	Typ
Größe 3	25	M4	7,8	10,5	4,5	3	9	191202	ESF-3
Größe 4	25	M6	8,8	10,5	5,5	4	19	191203	ESF-4A
	40	M6	8,8	14	5,5	4	19	191204	ESF-4B

Datenblatt

Vakuumpfilter mit durchsichtigem Gehäuse, um den Verschmutzungsgrad zu erkennen.




-  - Temperaturbereich
0 ... +40 °C
-  - Betriebsdruck
-0,95 ... 0 bar



Der Vakuumpfilter dient zur Filtrierung von Schmutz in Saugrichtung.

Der Vakuumpfilter wird als Inlinefilter in die Schlauchleitung eingesetzt. Die Durchflussrichtung ist beim Ersteinbau beliebig. Nach einem Ausbau und Einbau des Vakuumpfilters muss die ursprüngliche Durchflussrichtung beibehalten werden.

Das Gewebefilterelement befindet sich in einem durchsichtigen Gehäuse, um den Verschmutzungsgrad des Filtereinsatzes zu erkennen. Ein Filterwechsel ist nicht möglich.

 **Hinweis**
Anwendung nur in offenen Vakuumsystemen.

Allgemeine Technische Daten

Pneumatischer Anschluss	PK-3 mit Überwurfmutter	PK-4 mit Überwurfmutter	PK-6 mit Überwurfmutter
Nennweite [mm]	2	3	4,6
Einbaulage	beliebig		
Befestigungsart	Leitungseinbau		
Filterfeinheit [µm]	50		
Durchfluss ¹⁾ [l/min]	50,8	70	210
Abwurfimpulstauglichkeit [bar]	≤8		

1) bei Unterdruck = -0,75 bar

Betriebs- und Umweltbedingungen

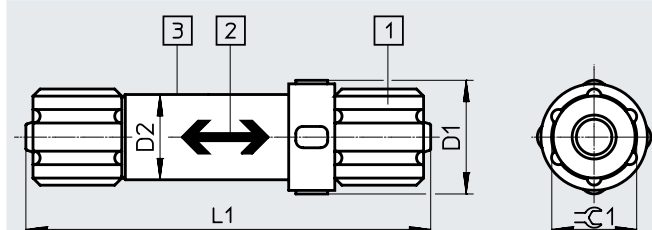
Betriebsdruck [bar]	-0,95 ... 0
Hinweis zum Betriebsdruck	Anwendung nur in offenen Vakuumsystemen
Betriebsmedium	Druckluft nach ISO 8573-1:2010 [7:-:-]
Umgebungstemperatur [°C]	0 ... +40

Werkstoffe

Gehäuse	PA
Filter	Gewebe, PA
Überwurfmutter	POM
Werkstoff-Hinweis	RoHS konform
LABS-Konformität	VDMA24364-B1/B2-L

Abmessungen

Download CAD-Daten → www.festo.com



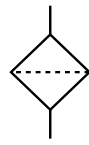
- [1] Schnellverschraubung für Kunststoffschlauch
- [2] Durchflussrichtung mit Pfeil gekennzeichnet
- [3] Verschmutzungsgrad sichtbar durch transparentes Gehäuse



Bestellangaben

Anschluss	für Schlauch-Außen-ø	D1 ø	D2 ø	L1	≈C1	Gewicht [g]	Teile-Nr.	Typ
PK-3	4	16	12	50,8	8	4	535883	VAF-PK-3
PK-4	6	16	12	57	12	6	15889	VAF-PK-4
PK-6	8	24	19	64	14	10	160239	VAF-PK-6

Datenblatt

Vakuumfilter mit durchsichtiger Schale, um den Verschmutzungsgrad zu erkennen.




-  - Temperaturbereich
-5 ... +50 °C
-  - Betriebsdruck
-0,95 ... 0 bar



Der Vakuumfilter dient zur Filtration von Schmutz in Saugrichtung.

Die Filterpatrone befindet sich in einer durchsichtigen Schale, um den Verschmutzungsgrad der Filterpatrone zu erkennen. Ein Austausch der Filterpatrone ist möglich → Seite 7

 **Hinweis**
Anwendung nur in offenen Vakuumsystemen.

Allgemeine Technische Daten

Pneumatischer Anschluss	G1/4	G3/8	G1/2
Vakuumananschluss	G1/4	G3/8	G1/2
Einbaulage	senkrecht		
Befestigungsart	Leitungseinbau mit Wand-/Flächenhalter → Seite 7		
Filterfeinheit [µm]	80		
Abwurfimpulstauglichkeit [bar]	≤7		
Max. Anziehdrehmoment [Nm]	8,7	15,3	20,5

Betriebs- und Umweltbedingungen

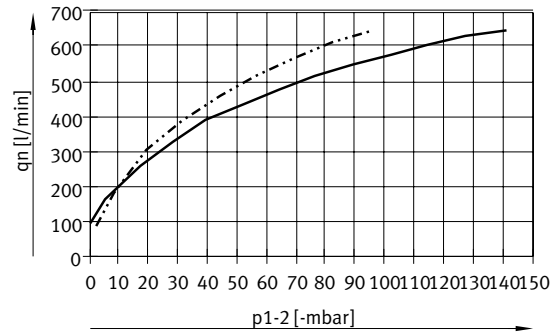
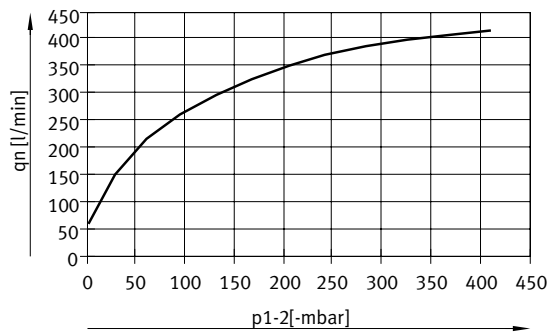
Betriebsdruck [bar]	-0,95 ... 0
Hinweis zum Betriebsdruck	Anwendung nur in offenen Vakuumsystemen
Betriebsmedium	Druckluft nach ISO 8573-1:2010 [7:-:-]
Umgebungstemperatur [°C]	-5 ... +50

Werkstoffe

Gehäuse	PP-verstärkt
Schale	PA
Filter	PE
Dichtungen	NBR
Werkstoff-Hinweis	RoHS konform
LABS-Konformität	VDMA24364-Zone III

Datenblatt

Normaldurchfluss q_n in Abhängigkeit vom Differenzdruck Δp_{1-2}

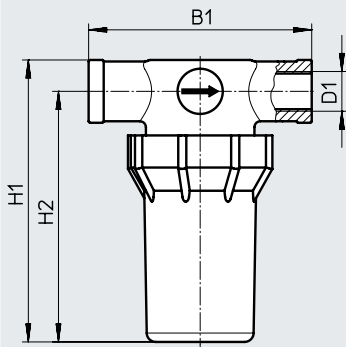


— VAF-DB-1/4

— VAF-DB-3/8
 VAF-DB-1/2

Abmessungen

Download CAD-Daten → www.festo.com

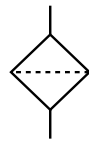



Bestellangaben

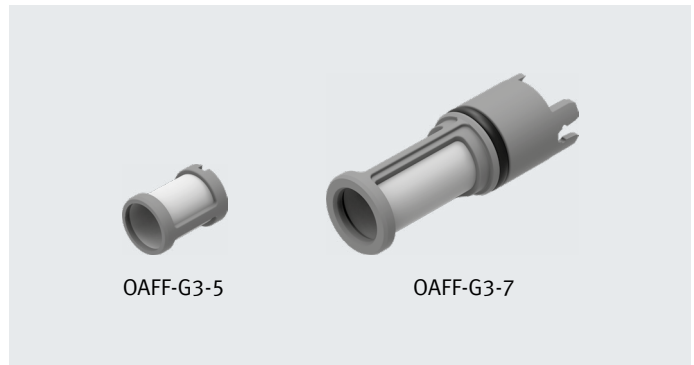
Anschluss D1	B1	H1	H2	Gewicht [g]	Teile-Nr.	Typ
1/4	75	94,5	84,5	71	547261	VAF-DB-1/4
3/8	90,5	125	113	156	553140	VAF-DB-3/8
1/2	90,5	129	115	162	553141	VAF-DB-1/2

Datenblatt

Zubehör für Vakuumsaugdüsen
 OVEL
 → Internet: ovel



 Betriebsdruck
 -95 ... 0 kPa



OAFF-G3-5

OAFF-G3-7

Allgemeine Technische Daten

Befestigungsart		aufschiebbar einrastend
Filterfeinheit	[µm]	40
Abwurfimpulstauglichkeit	[bar]	≤7

Betriebs- und Umweltbedingungen

Betriebsdruck	[kPa]	-95 ... 0
	[bar]	-0,95 ... 0
	[psi]	-13,775 ... 0
Betriebsmedium		atmosphärische Luft in Anlehnung an ISO 8573-1:2010 [7:-:-]
Abwurfimpulstauglichkeit	[MPa]	0,7
	[bar]	7
	[psi]	101,5

Werkstoffe

Typ	OAFF-G3-5	OAFF-G3-7
Gehäuse	POM	
Filter	Gewebe, PA	
Dichtungen	-	NBR
Werkstoff-Hinweis	RoHS konform	
LABS-Konformität	VDMA24364-B1/B2-L	

Bestellangaben

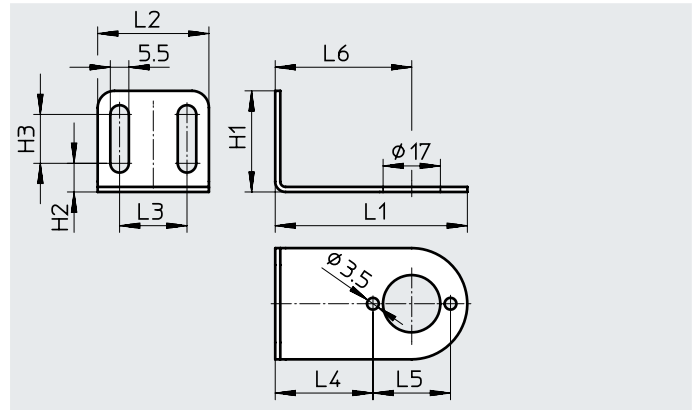
	Gewicht [g]	Teile-Nr.	Typ	PE ¹⁾
für Vakuumsaugdüse OVEL-5	1	8068944	OAFF-G3-5	10
für Vakuumsaugdüse OVEL-7/10	1,5	8068945	OAFF-G3-7	10

1) Packungseinheit in Stück

Zubehör

Befestigungswinkel VAF-DB-HR für Vakuumfilter VAF-DB

Befestigungsart: einschraubbar
Max. Anziehdrehmoment:
0,63 Nm



Abmessungen und Bestellangaben

L1	L2	L3	L4	L5	L6	H1	H2	H3	KBK ¹⁾	Gewicht [g]	Teile-Nr.	Typ
57	33	20	29	23	40,5	30	8,5	14,5	2	27	553144	VAF-DB-HR-1/8-1/4
80	53	35	37	33	53,5	50	13,5	24,5	2	92	553145	VAF-DB-HR-3/8-1/2

1) Weitere Informationen www.festo.com/x/topic/kbk

Werkstoffe

Befestigungswinkel	hochlegierter Stahl rostfrei
Werkstoff-Hinweis	RoHS konform
LABS-Konformität	VDMA24364-Zone III

Filterpatrone VAF-DB-P für Vakuumfilter VAF-DB

Befestigungsart: einsteckbar



Werkstoffe

Filter	PE
Werkstoff-Hinweis	RoHS konform
LABS-Konformität	VDMA24364-Zone III

Bestellangaben

	Teile-Nr.	Typ
Für Vakuumfilter VAF-DB	553142	VAF-DB-P-1/8-1/4
	553143	VAF-DB-P-3/8-1/2