

Magnetspulen

FESTO



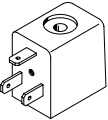
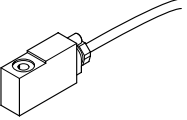
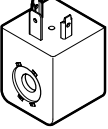
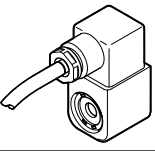
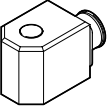

Festo Kernprogramm
Löst 80% Ihrer Automatisierungsaufgaben


Weltweit: Schnell verfügbar, auch langfristig
Gewohnt gut: Immer in Festo Qualität
Schnell zum Ziel: Einfache Auswahl

Das Festo Kernprogramm ist eine Vorauswahl der wichtigsten Funktionen und Produkte – Teil unseres gesamten Produktportfolios. Im Kernprogramm finden Sie das beste Preis-Leistungs-Verhältnis für Ihre Automatisierung.

Schauen Sie
nach dem
Stern!

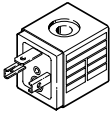
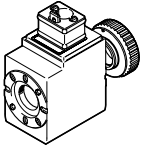
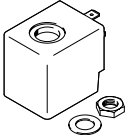
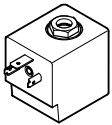
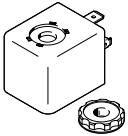
Lieferübersicht


Ausführung	Typ	für Ventilbaureihe										→ Seite/ Internet
		MFH	MOFH	JMFH	JMFDH	NVF3	MUFH	VOFD	VOFC	VSNC	VUVS	
F-Magnetspule												
	MSF	■	■	■	■	■	■	-	-	-	-	5
	VACF	-	-	-	-	-	-	-	-	■	■	11 10 15
F-Magnetspule für explosionsfähige Atmosphären												
	MSF...-EX	■	■	■	■	■	■	-	-	-	-	8
	VACF...-EX4-M	■	■	■	■	■	-	-	-	-	-	17
N-Magnetspule												
	VACN-N VACN-N-R	-	-	-	-	-	-	-	-	■	-	19
N-Magnetspule für explosionsfähige Atmosphären												
	VACN...-EX2-N	-	-	-	-	-	-	-	-	■	-	24
	VACN...-U4-M	-	-	-	-	-	-	-	-	-	-	26
	VACN...-EX4-M	-	-	-	-	-	-	-	-	-	-	28
	VACN...-EX4-A	-	-	-	-	-	-	-	-	-	-	30
C-Magnetspule												
	VACC-S13	-	-	-	-	-	-	■	■	-	-	32
	VACC-S18	-	-	-	-	-	-	■	-	-	-	40

 **Hinweis**

Die ATEX-Zertifizierung ist nur in Kombination mit ebenfalls ATEX-zertifizierten Komponenten wirksam.

Lieferübersicht

Ausführung	Typ	für Ventilbaureihe						→ Seite/ Internet
		MN1H	JMN1H	JMN1DH	VZWM-L	VUVS	VZWE	
N1-Magnetspule								
	MSN1	■	■	■	-	-	-	56
S-Magnetspule								
	VACS	-	-	-	-	■	-	58
H-Magnetspule								
	MH-2	-	-	-	■	-	-	63
H1-Magnetspule								
	VACN-H1	-	-	-	-	-	■	65
D-Magnetspule								
	MD-2	-	-	-	■	-	-	68



 **Hinweis**

Die ATEX-Zertifizierung ist nur in Kombination mit ebenfalls ATEX-zertifizierten Komponenten wirksam.

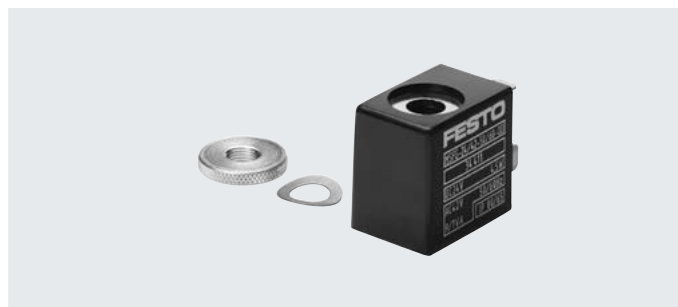
Auswahlhilfe

Magnetventile und zugehörige Magnetspulen Ventilfamilie	Ventiltyp	Magnetspule							
		C	D	F	H	H1	N	N1	S
Normventile ISO 5599-1	MN1H, JMN1H, JMN1DH	-	-	-	-	-	-	■	-
	MFH, JMFH, JMFDH	-	-	■	-	-	-	-	-
	MDH, JMDH	-	■	-	-	-	-	-	-
Normventile Namur	NVF3	-	-	■	-	-	-	-	-
	MN1H	-	-	-	-	-	-	■	-
Magnetventile für Prozessautomation	VOFC	■	-	-	-	-	-	-	-
	VOFD	■	-	-	-	-	-	-	-
	VSNC	-	-	■	-	-	■	-	-
Tiger 2000	MFH, JMFH	-	-	■	-	-	-	-	-
Tiger Classic	MFH, MOFH, JMFH, JMFDH	-	-	■	-	-	-	-	-
Direkt gesteuerte Magnetventile	MDH, MODH	-	■	-	-	-	-	-	-
VS-Reihe	VUVS	-	-	■	-	-	-	-	■
M5 Compactsystem	MUFH	-	-	■	-	-	-	-	-
Prozesswegeventile	VZWM-L	-	■	-	■	-	-	-	-
	VZWE	-	-	-	-	■	-	-	-

Datenblatt

-  Spannung
12 ... 42 V DC
24 ... 240 V AC
-  Temperaturbereich
-5 ... +40 °C

- Nach VDE-Vorschrift 0580 mit der Isolierstoffklasse F
- Ohne Eingriff in den Pneumatik-Kreislauf auswechselbar
- Geringe Leistungsaufnahme und Erwärmung



Allgemeine Technische Daten

Befestigungsart	mit Rändelmutter	
Einbaulage	beliebig (auf Ankerrohr 360° drehbar)	
Max. Anziehdrehmoment [Nm]	0,4	
Steckdose		
Produktgewicht [g]	55	

Werkstoffe

Magnetspule	Duroplast, Kupfer, Stahl
Werkstoffhinweis	RoHS konform

Elektrische Daten

Elektrischer Anschluss	3-polig	
	Stecker nach Industriestandard, Form B	Stecker nach EN 175301, Form A
Min. Anzugszeit [ms]	10	
Zulässige Spannungsschwankungen [%]	-10 / +10	
Einschaltdauer [%]	100	
Schutzart nach EN 60529	IP65 mit Steckdose	

Spulenkennwerte

Betriebsspannung	12 V DC	24 V DC	42 V DC	24 V AC	42 V AC	48 V AC	110 V AC	230 V AC	240 V AC
Leistung [W]	4,1	4,5	5,5	-	-	-	-	-	-
Anzugsleistung, 50 Hz [VA]	-	-	-	9	9	9	9	9	9
Halteleistung, 50 Hz [VA]	-	-	-	7	7	7	7	7	7
Leistungsfaktor cos(phi)	-	-	-	0,7	0,7	0,7	0,7	0,7	0,7
Frequenz [Hz]	-	-	-	50/60	50/60	50/60	50/60	50/60	50/60
Zulässige Frequenzschwankungen [%]	-	-	-	-5 / +5	-5 / +5	-5 / +5	-5 / +5	-5 / +5	-5 / +5

Betriebs- und Umweltbedingungen

Betriebsspannung	12 V DC	24 V DC	42 V DC	24 V AC	42 V AC	48 V AC	110 V AC	230 V AC	240 V AC
Umgebungstemperatur [°C]	-5 ... +40						-5 ... +40		
CE-Zeichen (siehe Konformitätserklärung) ²⁾	-						nach EU-Niederspannungs-Richtlinie ¹⁾		
UKCA-Zeichen (siehe Konformitätserklärung) ²⁾	-						nach UK Vorschriften für elektrische Betriebsmittel		

1) Bitte entnehmen Sie den Nutzungsbereich der EG-Konformitätserklärung: www.festo.com/catalogue/... → Support/Downloads.

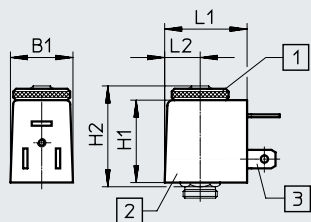
Im Falle von Nutzungsbeschränkungen der Geräte in Wohn-, Geschäfts- und Gewerbebereichen, sowie Kleinbetrieben, können weitere Maßnahmen zur Reduzierung der Störaussendung erforderlich sein.

2) Weitere Informationen www.festo.com/catalogue/... → Support/Downloads.

Datenblatt

Abmessungen

Download CAD-Daten → www.festo.com



- [1] Befestigungsmutter
- [2] Magnetspule
(auf dem Ankerrohr
360° drehbar)
- [3] Steckerfahnen

Hinweis
Inbetriebnahme nur auf
Aluminium-Ventilen mit
Ventilkörperabmessungen
≥ 26 x 16 x 14 mm

Typ	B1	H1	H2	L1	L2
MSFG-...	22	29	33,8	29,5	12,5
MSFW-...					


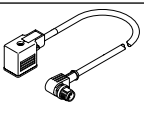
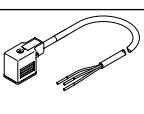



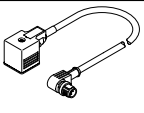
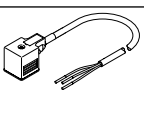

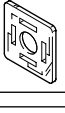
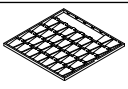
Bestellangaben

	Beschreibung	LABS-Konformität	Betriebsspannung	Teile-Nr.	Typ
Magnetspule, Stecker nach Industriestandard, Form B					
	ohne Steckdose	VDMA24364-C1-L	12 V DC	34410	MSFG-12-OD
			24 V DC, 42 V AC	34411	MSFG-24/42-50/60-OD
			42 V DC	34413	MSFG-42-OD
			24 V AC	34415	MSFW-24-50/60-OD
			48 V AC	34418	MSFW-48-50/60-OD
			110 V AC	34420	MSFW-110-50/60-OD
			230 V AC	34422	MSFW-230-50/60-OD
	mit Steckdose	VDMA24364-C1-L	12 V DC	4526	MSFG-12
			24 V DC, 42 V AC	4527	MSFG-24/42-50/60
			24 V AC	4534	MSFW-24-50/60
			110 V AC	6720	MSFW-110-50/60
			230 V AC	4540	MSFW-230-50/60
Magnetspule, Stecker nach EN 175301, Form A					
	ohne Steckdose	VDMA24364-C1-L	24 V DC, 42 V AC	34412	MSFG-24/42-50/60-DS-OD
		VDMA24364-B2-L	230 V AC	175118	MSFW-230-50/60-DS-OD
	mit Steckdose, Stecker ist um 180° umsetzbar Maritime Klassifizierung ¹⁾ siehe Zertifikat	VDMA24364-C1-L	24 V DC, 42 V AC	13264	MSFG-24/42-50/60-DS
			110 V AC	13265	MSFW-110-50/60-DS
			230 V AC	13266	MSFW-230-50/60-DS

1) Weitere Informationen www.festo.com/catalogue/... → Support/Downloads.

Datenblatt

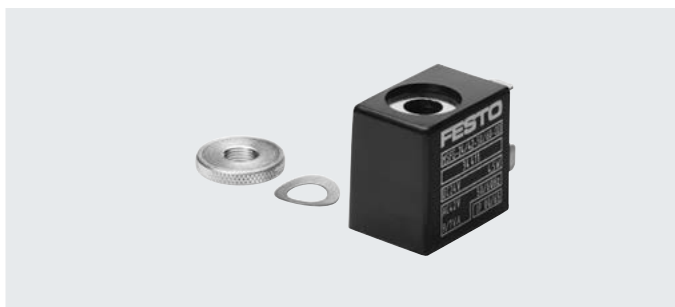
★ Kernprogramm

Bestellangaben		Beschreibung		Kabellänge [m]	Teile-Nr.	Typ
Zubehör für Magnetspule mit elektrischem Anschluss nach Industriestandard Form B						
	Dose gewinkelt	Schraubklemme	Kabelverschraubung Pg9	–	★ 34431	MSSD-F
			Kabelverschraubung M16	–	59710	MSSD-F-M16
		Schneidklemm- technik	Kabelverschraubung M16	–	192746	MSSD-F-S-M16
	PUR Kabelmantel, Anschlussstechnik M12x1 A-codiert	24 AC/DC	• Signalzustandsanzeige	0,3	3679773	NEBV-B2W3F-P-K-0.3-N-M12W3
			• Schutzbeschaltung	0,6	3679774	NEBV-B2W3F-P-K-0.6-N-M12W3
		110 AC/DC	–	0,3	3579463	NEBV-B2W3-K-0.3-N-M12W3
			–	0,6	3579464	NEBV-B2W3-K-0.6-N-M12W3
	PUR Kabelmantel	24 AC/DC	• Signalzustandsanzeige • Schutzbeschaltung	0,6	3679778	NEBV-B2W3F-P-K-0.6-N-LE3
		230 AC/DC	–	0,6	3579468	NEBV-B2W3-K-0.6-N-LE3
	PVC Kabelmantel	24 V DC	Signalzustandsanzeige	2,5	★ 30935	KMF-1-24DC-2,5-LED
				5	30937	KMF-1-24DC-5-LED
				10	193458	KMF-1-24DC-10-LED
		230 V AC	–	2,5	30936	KMF-1-230AC-2,5
			–	5	30938	KMF-1-230AC-5
	Leuchtdichtung	12 ... 24 V DC	Signalzustandsanzeige	–	19143	MF-LD-12-24DC
		230 V DC/V AC	Signalzustandsanzeige	–	19144	MF-LD-230AC
Zubehör für Magnetspule mit elektrischem Anschluss nach EN 175301, Form A						
	Dose gewinkelt	Schraubklemme	Kabelverschraubung Pg9	–	34583	MSSD-C
			Kabelverschraubung M16	–	539709	MSSD-C-M16
		Schneidklemm- technik	Kabelverschraubung M16	–	192748	MSSD-C-S-M16
	PUR Kabelmantel, Anschlussstechnik M12x1 A-codiert	24 AC/DC	• Signalzustandsanzeige	0,3	3679771	NEBV-A1W3F-P-K-0.3-N-M12W3
			• Schutzbeschaltung	0,6	3679772	NEBV-A1W3F-P-K-0.6-N-M12W3
		110 AC/DC	–	0,3	3579461	NEBV-A1W3-K-0.3-N-M12W3
			–	0,6	3579462	NEBV-A1W3-K-0.6-N-M12W3
	PUR Kabelmantel	24 AC/DC	• Signalzustandsanzeige • Schutzbeschaltung	0,6	3679776	NEBV-A1W3F-P-K-0.6-N-LE3
		230 AC/DC	–	0,6	3579466	NEBV-A1W3-K-0.6-N-LE3
	PVC Kabelmantel	24 V DC	Signalzustandsanzeige	2,5	30931	KMC-1-24DC-2,5-LED
				5	30933	KMC-1-24DC-5-LED
				10	193459	KMC-1-24DC-10-LED
		230 V AC	–	2,5	30932	KMC-1-230AC-2,5
			–	5	30934	KMC-1-230AC-5
	Leuchtdichtung	12 ... 24 V DC	Signalzustandsanzeige	–	19145	MC-LD-12-24DC
		230 V DC/V AC	Signalzustandsanzeige	–	19146	MC-LD-230AC
Bezeichnungsschild						
	–	Lieferumfang: 35 Stück im Rahmen			33362	KMC/F/V-BZ-35X

Datenblatt



- Nach ATEX-Richtlinie
- Nach VDE-Vorschrift 0580 mit der Isolierstoffklasse F
- Steckeranschluss
- Ohne Eingriff in den Pneumatik-Kreislauf auswechselbar
- Batteriemontage zulässig (Mindestabstand von Spule zu Spule 5 mm)



Allgemeine Technische Daten	
Befestigungsart	mit Rändelmutter
Einbaulage	beliebig (auf Ankerrohr 360° drehbar)
Produktgewicht [g]	55

Werkstoffe	
Magnetspule	Stahl, Kupfer, Duroplast
Wicklung	Kupfer
Werkstoffhinweis	RoHS konform
LABS-Konformität	VDMA24364-B2-L

Elektrische Daten	
Elektrischer Anschluss	3-polig Steckerfahnen mit Anschlussbild nach Festo Standard für MSSD-F
Max. Anziehdrehmoment [Nm]	0,4
Steckdose	
Min. Anzugszeit [ms]	10
Zulässige Spannungsschwankungen [%]	-10 / +10
Einschaltdauer [%]	100
Schutzart nach EN 60529	IP65 mit Steckdose

Spulenkennwerte					
Betriebsspannung	24 V DC	24 V AC	110 V AC	230 V AC	
Leistung [W]	4,5	-	-	-	
Anzugsleistung, 50 Hz [VA]	-	9	9	9	
Halteleistung, 50 Hz [VA]	-	7	7	7	
Leistungsfaktor cos(phi)	-	0,7	0,7	0,7	
Frequenz [Hz]	-	50/60	50/60	50/60	
Zulässige Frequenzschwankungen [%]	-	-5 / +5	-5 / +5	-5 / +5	

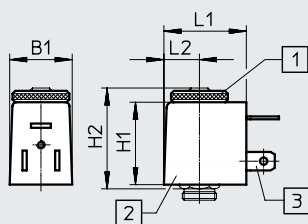
Betriebs- und Umweltbedingungen				
Betriebsspannung	24 V DC	24 V AC	110 V AC	230 V AC
Umgebungstemperatur [°C]	-5 ... +40		-5 ... +40	
CE-Zeichen (siehe Konformitätserklärung) ²⁾	-		nach EU-Niederspannungs-Richtlinie ¹⁾	

1) Bitte entnehmen Sie den Nutzungsbereich der EG-Konformitätserklärung: www.festo.com/catalogue/... → Support/Downloads.
 Im Falle von Nutzungsbeschränkungen der Geräte in Wohn-, Geschäfts- und Gewerbebereichen, können weitere Maßnahmen zur Reduzierung der Störaussendung erforderlich sein.
 2) Weitere Informationen www.festo.com/catalogue/... → Support/Downloads.

Datenblatt

ATEX	
ATEX-Kategorie Gas	II 3G
Ex-Zündschutzart Gas	Ex nA IIC T4X Gc
ATEX-Kategorie Staub	II 3D
Ex-Zündschutzart Staub	Ex tc IIIC T130°C X Dc IP65
Ex-Umgebungstemperatur [°C]	-5 ≤ Ta ≤ +40
CE-Zeichen (siehe Konformitätserklärung)	nach EU-Ex-Schutz-Richtlinie (ATEX)
Ex-Schutz Zulassung außerhalb der EU	EPL Gc (CN)
	EPL Dc (CN)

Abmessungen

Download CAD-Daten → www.festo.com

- [1] Befestigungsmutter
(Anziehdrehmoment
0,4 Nm)
- [2] Magnetspule
- [3] Steckerfahnen für Steckdosen
MSSD-F

**Hinweis**

Inbetriebnahme nur auf
Aluminium-Ventilen mit
Ventilkörperabmessungen
≥ 26 x 16 x 14 mm

Typ	B1	H1	H2	L1	L2
MSFG-...-EX	22	29	33,8	29,5	12,5
MSFW-...-EX					

Bestellangaben

Beschreibung		Betriebsspannung	Teile-Nr.	Typ
	explosionsgeschützt, ohne Steckdose	24 V DC	536931	MSFG-24-EX
		24 V AC	536932	MSFW-24-50/60-EX
		110 V AC	536933	MSFW-110-50/60-EX
		230 V AC	536934	MSFW-230-50/60-EX

Typenschlüssel

001	Baureihe	
VACF	Magnetspule VACF	

002	Magnetspulenart	
B	Magnetspule Breite 22 mm für Ankerrohr 8 mm	
A	Magnetspule Breite 30 mm für Ankerrohr 8 mm	

003	Elektrischer Anschluss	
A1	Anschlussbild Form A, nach EN 175301-803	
B2	Anschlussbild Form B, Industriestandard	
C1	Anschlussbild Form C, nach EN 175301-803	
K1	Leitung	



004	Nennbetriebsspannung	
1	24 V DC	
1A	24 V AC, 50/60 Hz	
3A	230 V AC, 50/60 Hz	
3W	230 V AC und 240 V AC, 50/60 Hz	
5	12 V DC	
7	48 V DC	
7A	48 V AC, 50/60 Hz	
16B	120 V AC, 60 Hz und 110 V AC, 50/60 Hz	

005	Leitungslänge [m]	
	Ohne	
1	1 m	
5	5 m	
10	10 m	
20	20 m	

006	Zulassung EU	
	Keine	
EX4	II 2GD	

007	Zündschutzart	
	Ohne	
M	Vergusskapselung	

Datenblatt

-  Spannung
12 ... 48 V DC
24 ... 240 V AC
-  Temperaturbereich
-20 ... +50 °C

- Nach VDE-Vorschrift 0580 mit der Isolierstoffklasse H
- Ohne Eingriff in den Pneumatik-Kreislauf auswechselbar

**Allgemeine Technische Daten**

Entspricht Norm	IEC 61010-1
Befestigungsart	mit Rändelmutter
Einbaulage	beliebig (auf Ankerrohr in 45°-Schritten umsetzbar)

Werkstoffe

Gehäuse Dichtungs-Set	Aluminium, HNBR
Gehäuse	PA, Stahl
Wicklung	Kupfer
Werkstoffhinweis	RoHS konform
LABS-Konformität	VDMA24364-B1/B2-L

Elektrische Daten

Elektrischer Anschluss	Steckerfahnen, 3-polig, mit Anschlussbild nach EN 175301-803 Form A
Zulässige Spannungsschwankungen [%]	-10 / +10
Einschaltdauer [%]	100
Schutzart nach EN 60529	IP65 mit Steckdose
Isolierstoffklasse	H

Spulenkennwerte

Betriebsspannung	12 V DC	24 V DC	48 V DC	24 V AC	48 V AC	110/120 V AC	230/240 V AC
Leistung [W]	2,8	2,6	2,8	–	–	–	–
Anzugsleistung, 50 Hz [VA]	–	–	–	2,5	2,5	2,7	3,9
Halteleistung, 50 Hz [VA]	–	–	–	1,7	1,7	1,9	2,8
Frequenz [Hz]	–	–	–	50/60	50/60	50/60	50/60
Stoßspannungsfestigkeit [kV]	–	–	–	–	–	2,5	4

Betriebs- und Umweltbedingungen

Betriebsspannung	12 V DC	24 V DC	48 V DC	24 V AC	48 V AC	110/120 V AC	230/240 V AC
Umgebungstemperatur [°C]	-20 ... +50					-20 ... +50	
Korrosionsbeständigkeit KBK ¹⁾	2					2	
Verschmutzungsgrad	–					3	
CE-Zeichen (siehe Konformitätserklärung) ²⁾	–					nach EU-Niederspannungs-Richtlinie	
UKCA-Zeichen (siehe Konformitätserklärung) ²⁾	–					nach UK Vorschriften für elektrische Betriebsmittel	
Zulassung	c UL us - Recognized (OL)					c UL us - Recognized (OL)	
Maritime Klassifizierung ²⁾	siehe Zertifikat					siehe Zertifikat	
Zertifikat ausstellende Stelle	DNVGL-TAA000011J					DNVGL-TAA000011J	

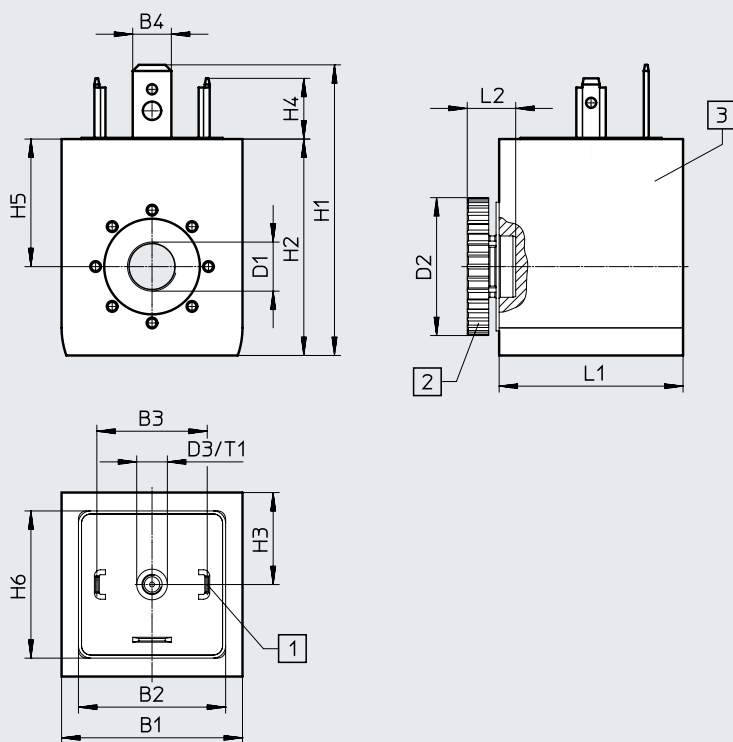
1) Weitere Informationen www.festo.com/x/topic/kbk2) Weitere Informationen www.festo.com/catalogue/... → Support/Downloads.

Datenblatt

★ Kernprogramm

Abmessungen

Download CAD-Daten → www.festo.com





- [1] Steckerbild nach EN 175301-803, Form A
- [2] Rändelmutter (Dichtungs-Set für Magnetspule)
- [3] Magnetspule (auf Ankerrohr in 45°-Schritten umsetzbar, Aufsteckrichtung beliebig)

Typ	B1	B2	B3	B4	D1	D2	D3	H1	H2	H3	H4	H5	H6	L1	L2	T1
VACF-A-A1-...	29,5	24	18	6,3	8,2	22,5	M3	47,4	35,3	15	9,9	20,8	24	30	7,9	5

Bestellangaben

Beschreibung		Betriebsspannung	Produktgewicht	Teile-Nr.	Typ
Magnetspule					
	Ohne Steckdose, Anschlussbild nach EN 175301-803 Form A	12 V DC	83,1 g	8030821	VACF-A-A1-5
		24 V DC	82,6 g	★ 8030822	VACF-A-A1-1
		48 V DC	82,7 g	8030823	VACF-A-A1-7
		24 V AC	83,4 g	8030824	VACF-A-A1-1A
		48 V AC	82,3 g	8030825	VACF-A-A1-7A
		110/120 V AC	82,4 g	8030826	VACF-A-A1-16B
		230/240 V AC	79,2 g	8030828	VACF-A-A1-3W
Dichtungs-Set					
	zur Erreichung von Schutzart IP67	12,6 g	8034611	VAMC-B10-A-B-S8	

Datenblatt

-  Spannung
12 ... 48 V DC
24 ... 240 V AC
-  Temperaturbereich
-10 ... +50 °C

- Nach VDE-Vorschrift 0580 mit der Isolierstoffklasse H
- Ohne Eingriff in den Pneumatik-Kreislauf auswechselbar

**Allgemeine Technische Daten**

Entspricht Norm	IEC 61010-1
Befestigungsart	mit Rändelmutter
Einbaulage	beliebig (auf Ankerrohr in 45°-Schritten umsetzbar)

Werkstoffe

Gehäuse Dichtungs-Set	Aluminium, HNBR
Gehäuse	PA, Stahl
Wicklung	Kupfer
Werkstoffhinweis	RoHS konform
LABS-Konformität	VDMA24364-B1/B2-L

Elektrische Daten

Elektrischer Anschluss	Steckerfahnen, 3-polig, mit Anschlussbild nach Industriestandard Form B (11 mm)
Zulässige Spannungsschwankungen [%]	-10 / +10
Einschaltdauer [%]	100
Schutzart nach EN 60529	IP65 mit Steckdose
Isolierstoffklasse	H

Spulenkennwerte

Betriebsspannung	12 V DC	24 V DC	48 V DC	24 V AC	48 V AC	110/120 V AC	230/240 V AC
Leistung [W]	3,4	3,3	3,4	–	–	–	–
Anzugsleistung, 50 Hz [VA]	–	–	–	3,9	3,9	4,4	5,8
Halteleistung, 50 Hz [VA]	–	–	–	2,6	2,7	3,3	4,6
Frequenz [Hz]	–	–	–	50/60	50/60	50/60	50/60
Stoßspannungsfestigkeit [kV]	–	–	–	–	–	2,5	4

Betriebs- und Umweltbedingungen

Betriebsspannung	12 V DC	24 V DC	48 V DC	24 V AC	48 V AC	110/120 V AC	230/240 V AC
Umgebungstemperatur [°C]	-20 ... +50					-20 ... +50	
Korrosionsbeständigkeit KBK ¹⁾	2					2	
Verschmutzungsgrad	–					3	
CE-Zeichen (siehe Konformitätserklärung) ²⁾	–					nach EU-Niederspannungs-Richtlinie	
UKCA-Zeichen (siehe Konformitätserklärung) ²⁾	–					nach UK Vorschriften für elektrische Betriebsmittel	
Zulassung	c UL us - Recognized (OL)					c UL us - Recognized (OL)	
Maritime Klassifizierung ²⁾	siehe Zertifikat					siehe Zertifikat	
Zertifikat ausstellende Stelle	DNVGL-TAA000011J					DNVGL-TAA000011J	

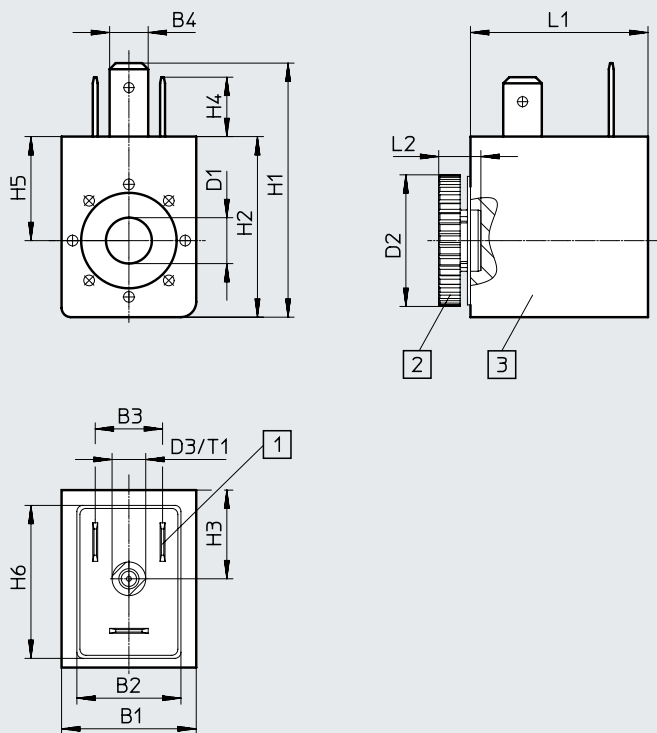
1) Weitere Informationen www.festo.com/x/topic/kbk

2) Weitere Informationen www.festo.com/catalogue/... → Support/Downloads.

Datenblatt

Abmessungen

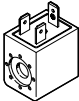

Download CAD-Daten → www.festo.com





- [1] Steckerbild nach Industriestandard, Form B
- [2] Rändelmutter (Dichtungs-Set für Magnetspule)
- [3] Magnetspule (auf Ankerrohr in 45°-Schritten umsetzbar, Aufsteckrichtung beliebig)

Typ	B1	B2	B3	B4	D1	D2	D3	H1	H2	H3	H4	H5	H6	L1	L2	T1
VACF-B-B2-...	22	17	11	6,3	8,2	21,5	M3	41,7	29,7	14,5	9,7	17	25	29	6,9	5

Bestellangaben

Beschreibung		Betriebsspannung	Produktgewicht	Teile-Nr.	Typ
	Ohne Steckdose, Anschlussbild nach Industriestandard Form B (11 mm)	12 V DC	55,6 g	8030801	VACF-B-B2-5
		24 V DC	56,5 g	8030802	VACF-B-B2-1
		48 V DC	55,9 g	8030803	VACF-B-B2-7
		24 V AC	55,8 g	8030804	VACF-B-B2-1A
		48 V AC	55,3 g	8030805	VACF-B-B2-7A
		110/120 V AC	52,3 g	8030806	VACF-B-B2-16B
		230/240 V AC	53 g	8030808	VACF-B-B2-3W
	zur Erreichung von Schutzart IP67	10 g	8034609	VAMC-B10-B-B-S8	

Datenblatt

-  Spannung
12 ... 48 V DC
24 ... 240 V AC
-  Temperaturbereich
-10 ... +50 °C

- Nach VDE-Vorschrift 0580 mit der Isolierstoffklasse H
- Ohne Eingriff in den Pneumatik-Kreislauf auswechselbar

**Allgemeine Technische Daten**

Entspricht Norm	IEC 61010-1
Befestigungsart	mit Rändelmutter
Einbaulage	beliebig (auf Ankerrohr in 45°-Schritten umsetzbar)

Werkstoffe

Gehäuse Dichtungs-Set	Aluminium, HNBR
Gehäuse	PA, Stahl
Wicklung	Kupfer
Werkstoffhinweis	RoHS konform
LABS-Konformität	VDMA24364-B1/B2-L

Elektrische Daten

Elektrischer Anschluss	Steckerfahnen, 3-polig, mit Anschlussbild nach EN 175301-803 Form C
Zulässige Spannungsschwankungen [%]	-10 / +10
Einschaltdauer [%]	100
Schutzart nach EN 60529	IP65 mit Steckdose
Isolierstoffklasse	H

Spulenkennwerte

Betriebsspannung	12 V DC	24 V DC	48 V DC	24 V AC	48 V AC	110/120 V AC	230/240 V AC
Leistung [W]	3,4	3,3	3,4	–	–	–	–
Anzugsleistung, 50 Hz [VA]	–	–	–	3,9	3,9	4,4	5,8
Halteleistung, 50 Hz [VA]	–	–	–	2,6	2,7	3,3	4,6
Frequenz [Hz]	–	–	–	50/60	50/60	50/60	50/60
Stoßspannungsfestigkeit [kV]	–	–	–	–	–	2,5	4

Betriebs- und Umweltbedingungen

Betriebsspannung	12 V DC	24 V DC	48 V DC	24 V AC	48 V AC	110/120 V AC	230/240 V AC
Umgebungstemperatur [°C]	-20 ... +50					-20 ... +50	
Korrosionsbeständigkeit KBK ¹⁾	2					2	
Verschmutzungsgrad	–					3	
CE-Zeichen (siehe Konformitätserklärung) ³⁾	–					nach EU-Niederspannungs-Richtlinie ²⁾	
UKCA-Zeichen (siehe Konformitätserklärung) ²⁾	–					nach UK Vorschriften für elektrische Betriebsmittel	
Zulassung	c UL us - Recognized (OL)					c UL us - Recognized (OL)	

1) Weitere Informationen www.festo.com/x/topic/kbk

2) Bitte entnehmen Sie den Nutzungsbereich der EG-Konformitätserklärung: www.festo.com/catalogue/... → Support/Downloads.

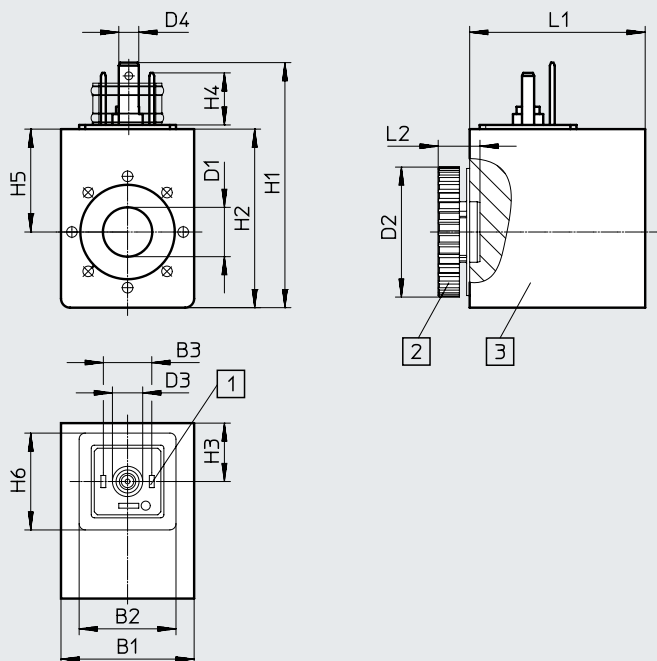
Im Falle von Nutzungsbeschränkungen der Geräte in Wohn-, Geschäfts- und Gewerbebereichen, sowie Kleinbetrieben, können weitere Maßnahmen zur Reduzierung der Störaussendung erforderlich sein.

3) Weitere Informationen www.festo.com/catalogue/... → Support/Downloads.

Datenblatt

Abmessungen

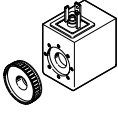

Download CAD-Daten → www.festo.com





- [1] Steckerbild nach EN 175301-803, Form C
- [2] Rändelmutter (Dichtungs-Set für Magnetspule)
- [3] Magnetspule (auf Ankerrohr in 45°-Schritten umsetzbar, Aufsteckrichtung beliebig)

Typ	B1	B2	B3	D1	D2	D3	D4	H1	H2	H3	H4	H5	H6	L1	L2
VACF-B-C1-...	22	16	8	8,2	21,5	27	3,3	40,5	29,5	9,7	8,6	17	16	29	6,9

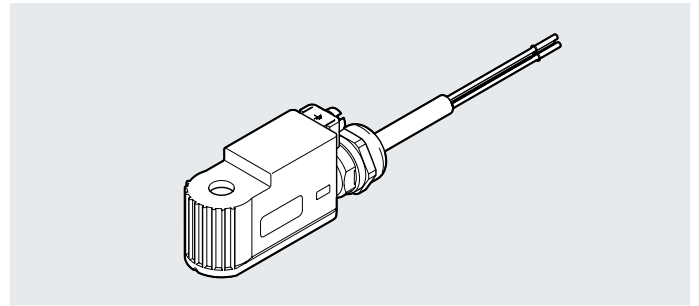
Bestellangaben

	Beschreibung	Betriebsspannung	Produktgewicht	Teile-Nr.	Typ
Magnetspule					
	Ohne Steckdose, Anschlussbild nach EN 175301-803 Form C	12 V DC	54,1 g	8030810	VACF-B-C1-5
		24 V DC	52,4 g	8030811	VACF-B-C1-1
		48 V DC	54,3 g	8030812	VACF-B-C1-7
		24 V AC	54 g	8030813	VACF-B-C1-1A
		48 V AC	53,5 g	8030814	VACF-B-C1-7A
		110/120 V AC	51 g	8030815	VACF-B-C1-16B
		230/240 V AC	51,1 g	8030817	VACF-B-C1-3W
Dichtungs-Set					
	zur Erreichung von Schutzart IP67	10 g	8034609	VAMC-B10-B-B-S8	

Datenblatt

-  Spannung
24 V DC
24 ... 230 V AC
-  Temperaturbereich
-30 ... +40 °C

- Nach ATEX-Richtlinie
- Ohne Eingriff in den Pneumatik-Kreislauf auswechselbar

**Allgemeine Technische Daten**

Befestigungsart	mit Rändelmutter
Einbaulage	beliebig (auf Ankerrohr in 45°-Schritten umsetzbar)
Schaltstellungsanzeige	nein
Produktgewicht [g]	170

Werkstoffe

Magnetspule	Aluminium, Epoxidharz, Kupfer, Stahl
Wicklung	Kupfer
Werkstoffhinweis	RoHS konform
LABS-Konformität	VDMA24364-C1-L

Elektrische Daten

Elektrischer Anschluss	Kabel mit offenem Ende, 3-adrig
Leiter-Nennquerschnitt [mm ²]	0,75
Zulässige Spannungsschwankungen [%]	-10 / +10
Einschaltdauer [%]	100
Schutzart nach EN 60529	IP65

Spulenkennwerte

Betriebsspannung	24 V DC	24 V AC	110 V AC	230 V AC
Leistung [W]	4,36	–	–	–
[VA]	–	3,85	4,18	5
Frequenz [Hz]	–	50/60	50/60	50/60
Zulässige Frequenzschwankungen [%]	–	-5 / +5	-5 / +5	-5 / +5
Min. Anzugszeit [ms]	10	10	10	10

Betriebs- und Umweltbedingungen

Umgebungstemperatur [°C]	-30 ... +40
Korrosionsbeständigkeit KBK ¹⁾	0 - keine Korrosionsbeanspruchung
CE-Zeichen (siehe Konformitätserklärung) ²⁾	nach EU-Ex-Schutz-Richtlinie (ATEX) nach EU-RoHS-Richtlinie
UKCA-Zeichen (siehe Konformitätserklärung) ²⁾	nach UK EX Vorschriften nach UK RoHS Vorschriften

1) Weitere Informationen www.festo.com/x/topic/kbk

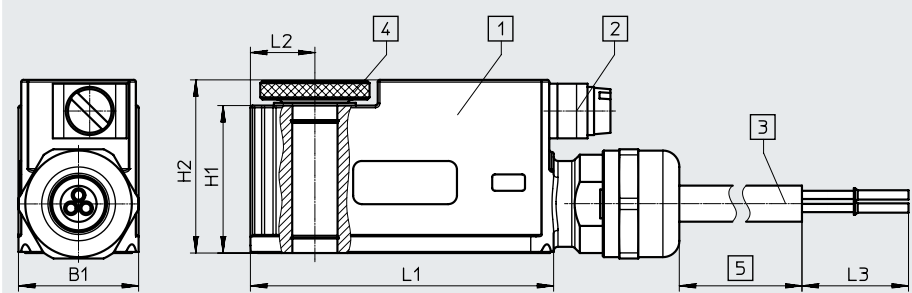
2) Weitere Informationen www.festo.com/catalogue/... → Support/Downloads.

Datenblatt

ATEX	
ATEX-Kategorie Gas	II 2G
Ex-Zündschutzart Gas	Ex mb IIC T5 Gb
ATEX-Kategorie Staub	II 2D
Ex-Zündschutzart Staub	Ex mb IIIC T95°C Db
Ex-Umgebungstemperatur [°C]	-30 ≤ Ta ≤ +40
Ex-Schutz Zulassung außerhalb der EU	EPL Db (BR)
	EPL Db (CN)
	EPL Db (GB)
	EPL Db (IEC-EX)
	EPL Gb (BR)
	EPL Gb (CN)
	EPL Gb (GB)
	EPL Gb (IEC-EX)
Zertifikat ausstellende Stelle	CML22UKEX5255X
	DNV17.0013X
	GYJ17.1077X
	IBExU 16 ATEX1146X
	IECEx IBE16.0024X

Abmessungen

Download CAD-Daten → www.festo.com



- [1] Magnetspule
- [2] Anschlussklemme Potentialausgleich
- [3] Wärmebeständige Gummischlauchleitung
- [4] Rändelmutter
- [5] Länge je nach Bestellung

Typ	B1	H1	H2	L1	L2	L3
VACF-B-K1-...	22	27	31,7	55,5	11,8	50

Bestellangaben

	Beschreibung	Betriebsspannung	Kabellänge	Teile-Nr.	Typ
	Kabel mit offenem Ende, 3-adrig	24 V DC	1 m	8059804	VACF-B-K1-1-1-EX4-M
			5 m	8059805	VACF-B-K1-1-5-EX4-M
			10 m	8059806	VACF-B-K1-1-10-EX4-M
			20 m	8059807	VACF-B-K1-1-20-EX4-M
		24 V AC	1 m	8059808	VACF-B-K1-1A-1-EX4-M
		110 V AC	1 m	8059811	VACF-B-K1-16B-1-EX4-M
			5 m	8059812	VACF-B-K1-16B-5-EX4-M
		230 V AC	1 m	8059809	VACF-B-K1-3A-1-EX4-M
5 m	8059810		VACF-B-K1-3A-5-EX4-M		

Typenschlüssel

001	Baureihe	
VACN	Magnetspule VACN	

002	Magnetspulenart	
N	Magnetspule N für Ankerrohr 9 mm	
H1	Magnetspule H1 für Ankerrohr 14 mm	

003	Elektrischer Anschluss	
A1	Anschlussbild Form A, nach EN 175301-803	
K1	Leitung	
K11	Leitung mit Isolierrohranschluss	
R3	Einzelstecker M12 A-codiert, nach EN 61076-2-101	
R4	Einzelstecker M12 A-codiert, Belegung nach DESINA	

004	Nennbetriebsspannung	
1	24 V DC	
2A	110 V AC, 50/60 Hz	
3A	230 V AC, 50/60 Hz	
16B	120 V AC, 60 Hz und 110 V AC, 50/60 Hz	



005	Leitungslänge [m]	
	Ohne	
0.5	0,5 m	
10	10 m	

006	Zulassung EU	
	Keine	
EX2	II 3GD	
EX4	II 2GD	

007	Zulassung	
	Ohne	
U4	Class1 Div1 nach NEC 500	

008	Zündschutzart	
	Ohne	
A	Eigensicher	
M	Vergusskapselung	
N	Nicht funkend	

Datenblatt

-  Spannung
24 V DC
110, 230 V AC
-  Temperaturbereich
-20 ... +60 °C
- Ohne Eingriff in den Pneumatik-Kreislauf auswechselbar



Allgemeine Technische Daten	
Befestigungsart	mit Rändelmutter
Einbaulage	beliebig (auf Ankerrohr in 45°-Schritten umsetzbar)
Produktgewicht [g]	95

Werkstoffe	
Gehäuse	Stahl, Kunststoff
Wicklung	Kupfer
Steckkontakte	Messing
Werkstoffhinweis	RoHS konform
LABS-Konformität	VDMA24364-B2-L

Elektrische Daten	
Elektrischer Anschluss	Steckerfahnen, 3-polig, mit Anschlussbild nach EN 175301-803 Form A
Zulässige Spannungsschwankungen [%]	-10 / +10
Einschaltdauer [%]	100
Isolierstoffklasse	F
Isolierstoffklasse des Lackdrahts	F
Schutzart nach EN 60529	IP65 mit Steckdose

Spulenkennwerte		24 V DC		110 V AC		230 V AC	
Betriebsspannung							
Frequenz [Hz]		-		50	60	50	60
Leistung [W]		0,7		-	-	-	-
Anzugsleistung [VA]		-		5,2	4,2	6,2	4,9
Halteleistung [VA]		-		3,1	2,5	3,7	2,9
Stoßspannungsfestigkeit [kV]		-		2,5		4	

Betriebs- und Umweltbedingungen		24 V DC		110 V AC		230 V AC	
Betriebsspannung							
Umgebungstemperatur [°C]		-20 ... +60		-20 ... +60			
Korrosionsbeständigkeit KBK ¹⁾		2		2			
Verschmutzungsgrad		-		3			
CE-Zeichen (siehe Konformitätserklärung) ²⁾		-		nach EU-Niederspannungs-Richtlinie			
UKCA-Zeichen (siehe Konformitätserklärung) ²⁾		-		nach UK Vorschriften für elektrische Betriebsmittel			
Maritime Klassifizierung ²⁾		siehe Zertifikat					
Zertifikat ausstellende Stelle		DNV TAA000011J					

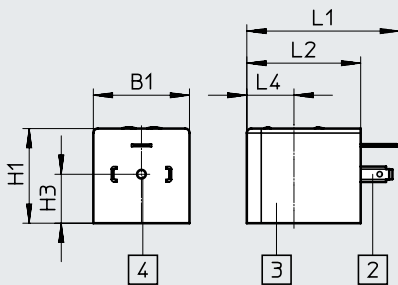
1) Weitere Informationen www.festo.com/x/topic/kbk

2) Weitere Informationen www.festo.com/catalogue/... → Support/Downloads.

Datenblatt

★ Kernprogramm

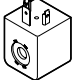

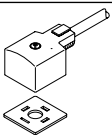
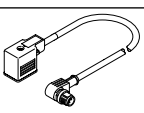

Abmessungen

Download CAD-Daten → www.festo.com



- [2] Steckerbild nach
EN 175301-803 Form A
- [3] Magnetspule
- [4] Befestigungsschraube M3

Typ	B1	H1	H3	L1	L2	L4
VACN-N-A1-...	30	29,5	15,3	47,6	35,5	14,7

Bestellangaben

Beschreibung		Teile-Nr.	Typ
Magnetspule			
	Ohne Steckdose, Anschlussbild nach EN 175301-803 Form A	24 V DC	★ 8029144 VACN-N-A1-1
		110 V AC	8029134 VACN-N-A1-16B
		230 V AC	8029135 VACN-N-A1-3A
Steckdose			
	Betriebsspannung 230 V DC/V AC	Kabelverschraubung Pg9	34583 MSSD-C
		Kabelverschraubung M16	539709 MSSD-C-M16
	Betriebsspannung 24 V DC, Signalzustandsanzeige mit LED	Kabelverschraubung Pg11	177617 MSSD-C-TY-24DC
Verbindungsleitung			
	Betriebsspannung 24 V DC, Signalzustandsanzeige mit LED	Kabellänge 0,6 m	3679776 NEBV-A1W3F-P-K-0.6-N-LE3
		Kabellänge 2,5 m	30931 KMC-1-24DC-2,5-LED
		Kabellänge 5 m	30933 KMC-1-24DC-5-LED
		Kabellänge 10 m	193459 KMC-1-24-10-LED
	Betriebsspannung 230 V DC/V AC	Kabellänge 0,6 m	3579466 NEBV-A1W3-K-0.6-N-LE3
		Kabellänge 2,5 m	30932 KMC-1-230AC-2,5
	Elektrischer Anschluss 2, M12x1 A-codiert Betriebsspannung 24 V DC, Signalzustandsanzeige mit LED	Kabellänge 0,3 m	3679771 NEBV-A1W3F-P-K-0.3-N-M12W3
		Kabellänge 0,6 m	3679772 NEBV-A1W3F-P-K-0.6-N-M12W3
	Elektrischer Anschluss 2, M12x1 A-codiert Betriebsspannung 230 V DC/V AC	Kabellänge 0,3 m	3579461 NEBV-A1W3-K-0.3-N-M12W3
		Kabellänge 0,6 m	3579462 NEBV-A1W3-K-0.6-N-M12W3
Leuchtdichtung			
	Betriebsspannung 24 V DC	19145	MC-LD-12-24DC
	Betriebsspannung 230 V DC/V AC	19146	MC-LD-230AC

Datenblatt

-  Spannung
24 V DC
-  Temperaturbereich
-20 ... +60 °C

- Ohne Eingriff in den Pneumatik-Kreislauf auswechselbar



Allgemeine Technische Daten	
Betätigungsart	elektrisch
Befestigungsart	mit Rändelmutter
Einbaulage	beliebig
Signalzustandsanzeige	LED
Produktgewicht [g]	100

Werkstoffe	
Gehäuse	Kunststoff
Magnetspule	Duroplast, Kupfer, Stahl
Wicklung	Kupfer
Werkstoffhinweis	RoHS konform

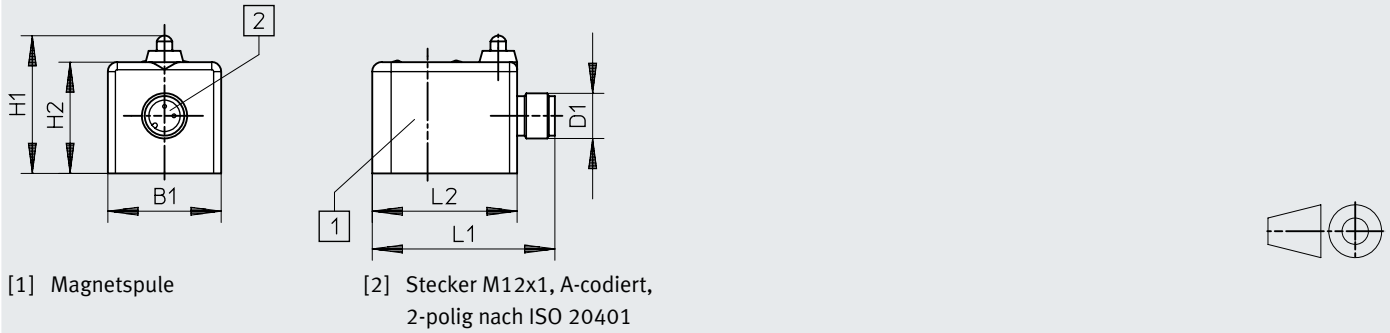
Elektrische Daten		
Entspricht Norm	ISO 20401	DESINA
Elektrischer Anschluss 1, Anschlusstechnik	M12x1 A-codiert nach EN 61076-2-101	
Elektrischer Anschluss 1, Anschlussart	Stecker	
Elektrischer Anschluss 1, Anzahl Pole/Adern	2	4
Elektrischer Anschluss 1, Befestigungsart	Schraubverriegelung	
Spulenkennwerte	24 V DC: 2,7 W	
Zulässige Spannungsschwankungen [%]	-10 / +10	
Einschaltdauer [%]	100	
Isolierstoffklasse	F	
Isolierstoffklasse des Lackdrahts	H	
Verschmutzungsgrad	3	

Betriebs- und Umweltbedingungen	
Betriebsspannung	24 V DC
Umgebungstemperatur [°C]	-20 ... +60
Korrosionsbeständigkeit KBK ¹⁾	2
Schutzart	IP65
LABS-Konformität	VDMA24364-B2-L

1) Weitere Informationen www.festo.com/x/topic/kbk

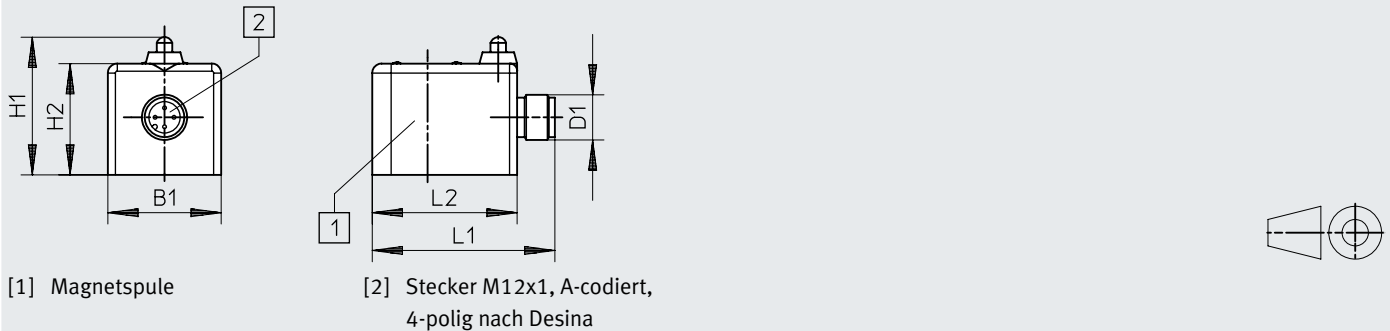
Datenblatt

Abmessungen – 2-polig

Download CAD-Daten → www.festo.com

Typ	B1	D1	H1	H2	L1	L2
VACN-N-R3-1	30	M12x1	36,5	29,5	48,4	38,4

Abmessungen – 4-polig

Download CAD-Daten → www.festo.com

Typ	B1	D1	H1	H2	L1	L2
VACN-N-R4-1	30	M12x1	34,4	29,5	48,4	38,4

Bestellangaben

	Elektrischer Anschluss	Anzahl Pole/Adern	Entspricht Norm	Teile-Nr.	Typ
	Stecker M12x1, A-codiert,	2	ISO 20401	8104526	VACN-N-R3-1
		4	DESINA	8104527	VACN-N-R4-1

Datenblatt



- Nicht funkende Magnetspule
- Kategorie „II 3G“ und „II 3D“
- Ex-Zündschutzart Gas „Ex nA“
- ATEX-Zulassung
- Ohne Eingriff in den Pneumatik-Kreislauf auswechselbar



Allgemeine Technische Daten	
Befestigungsart	mit Rändelmutter
Einbaulage	beliebig (auf Ankerrohr in 45°-Schritten umsetzbar)
Produktgewicht [g]	95

Werkstoffe	
Gehäuse	Stahl, Kunststoff
Wicklung	Kupfer
Steckkontakte	Messing
Werkstoffhinweis	RoHS konform
LABS-Konformität	VDMA24364-B2-L

Elektrische Daten	
Elektrischer Anschluss	Steckerfahnen, 3-polig, mit Anschlussbild nach EN 175301-803 Form A
Zulässige Spannungsschwankungen [%]	-10 / +10
Einschaltdauer [%]	100
Isolierstoffklasse	F
Isolierstoffklasse des Lackdrahts	H
Schutzart nach EN 60529	IP65 mit Steckdose

Spulenkennwerte		24 V DC		110 V AC		230 V AC	
Betriebsspannung							
Frequenz [Hz]		–	50	60	50	60	
Leistung [W]		2,1	–	–	–	–	
Anzugsleistung [VA]		–	6,9	5,4	6,9	5,4	
Halteleistung [VA]		–	4,1	3,2	4,1	3,3	

Betriebs- und Umweltbedingungen	
Umgebungstemperatur [°C]	-20 ... +60
Korrosionsbeständigkeit KBK ¹⁾	2
CE-Zeichen (siehe Konformitätserklärung) ²⁾	nach EU-Ex-Schutz-Richtlinie (ATEX)
UKCA-Zeichen (siehe Konformitätserklärung) ²⁾	nach UK EX Vorschriften
Maritime Klassifizierung ²⁾	siehe Zertifikat
Zertifikat ausstellende Stelle	DNV TAA000011J

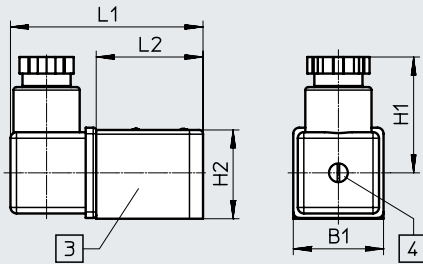
1) Weitere Informationen www.festo.com/x/topic/kbk

2) Weitere Informationen www.festo.com/catalogue/... → Support/Downloads.

Datenblatt

ATEX	
ATEX-Kategorie Gas	II 3G
Ex-Zündschutzart Gas	Ex nA IIC T5/T4 X Gc
ATEX-Kategorie Staub	II 3D
Ex-Zündschutzart Staub	Ex tc IIIC T95°C/T105°C X Dc
Ex-Umgebungstemperatur [°C]	-20 ≤ Ta ≤ +60
Ex-Schutz Zulassung außerhalb der EU	EPL Dc (GB)
	EPL Gc (GB)

Abmessungen

Download CAD-Daten → www.festo.com

- [3] Magnetspule
- [4] Befestigungsschraube M3

Typ	B1	H1	H2	L1	L2
VACN-N-A1-...-EX2-N	30	38,5	29,5	64	35,5

Bestellangaben

	Beschreibung	Betriebsspannung	Teile-Nr.	Typ
	Mit Steckdose im Lieferumfang, Anschlussbild nach EN 175301-803 Form A	24 V DC	8029136	VACN-N-A1-1-EX2-N
		110 V AC	8029137	VACN-N-A1-16B-EX2-N
		230 V AC	8029138	VACN-N-A1-3A-EX2-N

Datenblatt



- Vergussgekapelte Magnetspule mit Isolierrohranschluss
- Ex-Schutz Zulassung „Class I“, „Class II“ und „Class III“
- FM-Zulassung
- Ohne Eingriff in den Pneumatik-Kreislauf auswechselbar



Allgemeine Technische Daten	
Befestigungsart	mit Rändelmutter
Einbaulage	beliebig (auf Ankerrohr in 45°-Schritten umsetzbar)
Produktgewicht [g]	207

Werkstoffe	
Gehäuse	Stahl, Kunststoff
Wicklung	Kupfer
Werkstoffhinweis	RoHS konform
LABS-Konformität	VDMA24364-Zone III

Elektrische Daten	
Elektrischer Anschluss	Kabel
Kabellänge [m]	0,61
Zulässige Spannungsschwankungen [%]	-10 / +10
Einschaltdauer [%]	100
Isolierstoffklasse	H
Isolierstoffklasse des Lackdrahts	H
Schutzart nach EN 60529	IP65

Spulenkennwerte			
Betriebsspannung	24 V DC	110 V AC	230 V AC
Frequenz [Hz]	-	60	50
Leistung [W]	4,6	-	-
Anzugsleistung [VA]	-	10	11,5
Halteleistung [VA]	-	6,8	8

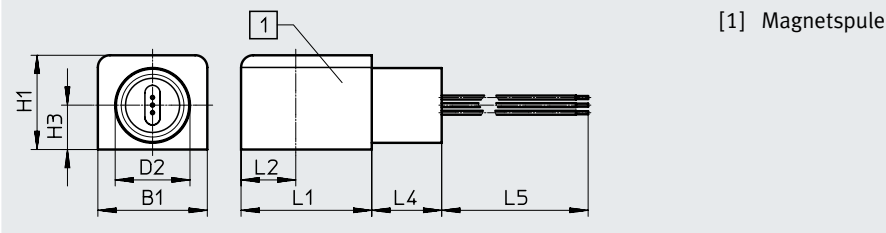
Betriebs- und Umweltbedingungen			
Betriebsspannung	24 V DC	110 V AC	230 V AC
Umgebungstemperatur [°C]	-20 ... +60	-20 ... +60	
Korrosionsbeständigkeit KBK ¹⁾	2	2	
Maritime Klassifizierung ²⁾	siehe Zertifikat		
Zertifikat ausstellende Stelle	DNV TAA000011J		

1) Weitere Informationen www.festo.com/x/topic/kbk
 2) Weitere Informationen www.festo.com/catalogue/... → Support/Downloads.

Datenblatt

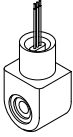
ATEX		
Ex-Zündschutzart Gas	AEx m II T4	
	Ex m II T4	
Ex-Umgebungstemperatur [°C]	-20 ≤ Ta ≤ +60	
Ex-Schutz Zulassung außerhalb der EU	EPL Gb (US)	
	Class I, Div. 1 (US)	Class I, Div. 1 (CA)
	-	Class I, Div. 2 (CA)
	Class II, Div. 1 (US)	Class II, Div. 1 (CA)
	Class III, Div. 1 (US)	Class III, Div. 1 (CA)
Zertifikat ausstellende Stelle	CSA 265489	
	FM 3053936	

Abmessungen

Download CAD-Daten → www.festo.com

Typ	B1	D2	H1	H3	L1	L2	L4	L5
VACN-N-K11-...	36	24,6	31	14,5	43	18	23	610

Bestellangaben

	Beschreibung	Betriebsspannung	Teile-Nr.	Typ
	Kabel eingegossen	24 V DC	8029146	VACN-N-K11-1-0.5-U4-M
		110 V AC	8029145	VACN-N-K11-16B-0.5-U4-M
		230 V AC	8029140	VACN-N-K11-3A-0.5-U4-M

Datenblatt



- Kategorie „II 2G“ und „II 2D“
- Ex-Zündschutzart Gas „Ex mb“
- ATEX-Zulassung
- Ohne Eingriff in den Pneumatik-Kreislauf auswechselbar



Allgemeine Technische Daten

Befestigungsart	mit Rändelmutter
Einbaulage	beliebig (auf Ankerrohr in 45°-Schritten umsetzbar)

Werkstoffe

Gehäuse	Stahl, Kunststoff
Wicklung	Kupfer
Werkstoffhinweis	RoHS konform
LABS-Konformität	VDMA24364-B2-L

Elektrische Daten

Elektrischer Anschluss	Kabel		
Kabeldurchmesser [mm]	7		
Zulässige Spannungsschwankungen [%]	-10 / +10		
Einschaltdauer [%]	100		
Isolierstoffklasse	F		
Isolierstoffklasse des Lackdrahts	H		
Schutzart nach EN 60529	IP65 mit Steckdose		

Spulenkennwerte

Betriebsspannung [V]	24 DC	110 AC	230 AC
Frequenz [Hz]	-	50/60	50/60
Leistung [W]	2,6	-	-
	[VA]	-	2,1

Betriebs- und Umweltbedingungen

Kabellänge [m]	3	10
Umgebungstemperatur [°C]	-20 ... +50	
Korrosionsbeständigkeit KBK ¹⁾	2	
CE-Zeichen (siehe Konformitätserklärung) ²⁾	nach EU-Ex-Schutz-Richtlinie (ATEX)	
	nach EU-RoHS-Richtlinie	
UKCA-Zeichen (siehe Konformitätserklärung) ²⁾	nach UK EX Vorschriften	
	nach UK RoHS Vorschriften	
Maritime Klassifizierung ²⁾	siehe Zertifikat	
Zertifikat ausstellende Stelle	DNV TAA000011J	-

1) Weitere Informationen www.festo.com/x/topic/kbk

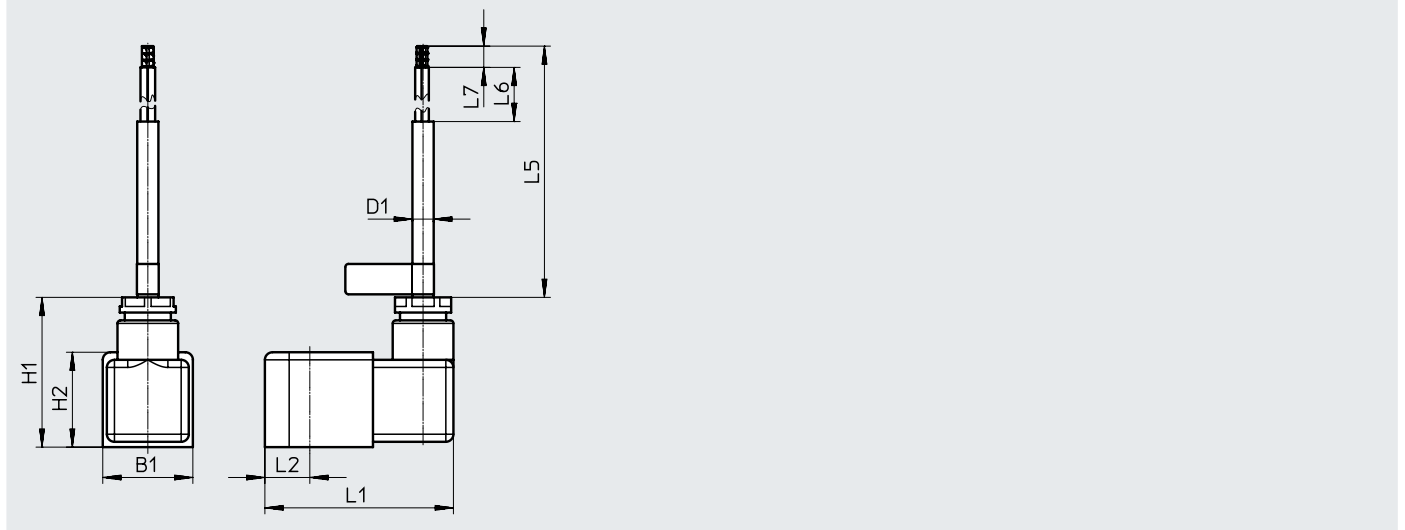
2) Weitere Informationen www.festo.com/catalogue/... → Support/Downloads.

Datenblatt

ATEX		
Kabellänge [m]	3	10
ATEX-Kategorie Gas	II 2G	II 2G
Ex-Zündschutzart Gas	Ex mb IIC T6 Gb	Ex mb IIC T6 Gb
ATEX-Kategorie Staub	II 2D	II 2D
Ex-Zündschutzart Staub	Ex mb tb IIIC T80°C Db	Ex mb tb IIIC T80°C Db
Ex-Umgebungstemperatur [°C]	-20 ≤ Ta ≤ +50	-20 ≤ Ta ≤ +50
Ex-Schutz Zulassung außerhalb der EU	EPL Db (BR)	EPL Db (GB)
	EPL Db (CN)	EPL Db (IEC-EX)
	EPL Db (GB)	EPL Gb (GB)
	EPL Db (IEC-EX)	EPL Gb (IEC-EX)
	EPL Gb (BR)	-
	EPL Gb (CN)	-
	EPL Gb (GB)	-
	EPL Gb (IEC-EX)	-
Zertifikat ausstellende Stelle	CCC 2021322307003994	IECEX PTB 15.0016X
	DNV 15.0189X	PTB 14 ATEX 2027 X
	GYJ21.1327X	-
	IECEX PTB 15.0016X	-
	PTB 14 ATEX 2027 X	-

Abmessungen

Download CAD-Daten → www.festo.com



Typ	B1	D1	H1	H2	L1	L2	L5	L6	L7
VACN-N-K1-1-EX4-M	29,7	7	49,3	31,3	67	14,8	3000	43	7
VACN-N-K1-1-10-EX4-M	29,7	7	49,3	31,3	67	14,8	10000	43	7
VACN-N-K1-16B-EX4-M	29,7	7	49,3	31,3	67	14,8	3000	43	7
VACN-N-K1-3A-EX4-M	29,7	7	49,3	31,3	67	14,8	3000	43	7

Bestellangaben

	Beschreibung	Betriebsspannung	Kabellänge	Produktgewicht	Teile-Nr.	Typ
	Mit Steckdose, mit Kabel	24 V DC	3 m	353 g	8029143	VACN-N-K1-1-EX4-M
			10 m	762 g	8141606	VACN-N-K1-1-10-EX4-M
		110 V AC	3 m	353 g	8029142	VACN-N-K1-16B-EX4-M
			3 m	353 g	8029141	VACN-N-K1-3A-EX4-M

Datenblatt



- Eigensichere Magnetspule
- Kategorie „II 2G“ und „II 2D“
- Ex-Zündschutzart Gas „Ex ia“
- ATEX-Zulassung
- Ohne Eingriff in den Pneumatik-Kreislauf auswechselbar

**Allgemeine Technische Daten**

Befestigungsart	mit Rändelmutter
Einbaulage	beliebig (auf Ankerrohr in 45°-Schritten umsetzbar)
Produktgewicht [g]	114

Werkstoffe

Gehäuse	Stahl, Kunststoff
Wicklung	Kupfer
Werkstoffhinweis	RoHS konform
LABS-Konformität	VDMA24364-B2-L

Elektrische Daten

Elektrischer Anschluss	Stecker, Anschlussbild nach EN 175301-803 Form A
Zulässige Spannungsschwankungen [%]	-10 / +10
Einschaltdauer [%]	100
Isolierstoffklasse	F
Isolierstoffklasse des Lackdrahts	H
Schutzart nach EN 60529	IP65 mit Steckdose

Spulenkennwerte

Betriebsspannung [V]	24 DC
Max. Eingangsspannung [V]	28 DC
Max. Eingangsstrom [mA]	115
erforderliche Stromaufnahme [mA]	≥27
wirksame innere Kapazität	vernachlässigbar klein
wirksame innere Induktivität	vernachlässigbar klein

Betriebs- und Umweltbedingungen

Umgebungstemperatur [°C]	-20 ... +50
Korrosionsbeständigkeit KBK ¹⁾	2
CE-Zeichen (siehe Konformitätserklärung) ²⁾	nach EU-Ex-Schutz-Richtlinie (ATEX)
UKCA-Zeichen (siehe Konformitätserklärung) ²⁾	nach UK EX Vorschriften
Maritime Klassifizierung ²⁾	siehe Zertifikat
Zertifikat ausstellende Stelle	DNV TAA000011J

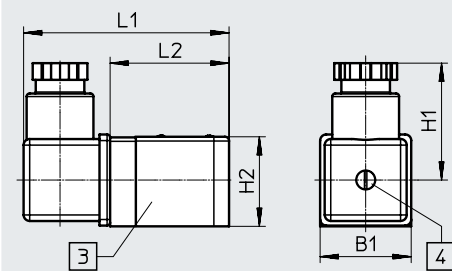
1) Weitere Informationen www.festo.com/x/topic/kbk

2) Weitere Informationen www.festo.com/catalogue/... → Support/Downloads.

Datenblatt

ATEX		
ATEX-Kategorie Gas	II 2G	
Ex-Zündschutzart Gas	Ex ia IIC T6, T4 Ga	
ATEX-Kategorie Staub	II 2D	
Ex-Zündschutzart Staub	Ex tb IIIC T80°C, T130°C Db IP65	
Ex-Umgebungstemperatur	[°C]	T4,T130°C: -40°C ≤ Ta ≤ +85°C
	[°C]	T6,T80°C: -40°C ≤ Ta ≤ +50°C
Ex-Schutz Zulassung außerhalb der EU	EPL Db (BR)	
	EPL Db (CN)	
	EPL Db (GB)	
	EPL Db (IEC-EX)	
	EPL Gb (BR)	
	EPL Gb (CN)	
	EPL Gb (GB)	
	EPL Gb (IEC-EX)	
Zertifikat ausstellende Stelle	CCC 2021322307003993	
	DNV 15.0188	
	GYJ21.1326X	
	IECEX PTB 15.0013	
	PTB 09 ATEX 2043	

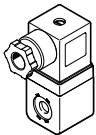
Abmessungen

Download CAD-Daten → www.festo.com

- [3] Magnetspule
[4] Befestigungsschraube M3

Typ	B1	H1	H2	L1	L2
VACN-N-A1-...-EX4-A	30	38,5	29,5	67,7	39,2

Bestellangaben

	Beschreibung	Betriebsspannung	Teile-Nr.	Typ
	Eigensichere Magnetspule mit Steckdose im Lieferumfang, Anschlussbild nach EN 175301-803 Form A	24 V DC	8029139	VACN-N-A1-1-EX4-A

Typenschlüssel

001	Baureihe	
VACC	Magnetspule VACC	

002	Magnetspulenart	
S13	Magnetspule S für Ankerrohr 13 mm	
S18	Magnetspule S für Ankerrohr 18 mm	

003	Leistungsaufnahme	
11	1,1W	
18	1,8W	
25	2,5W	
35	3,5W	
70	7W	
120	12W	

004	Elektrischer Anschluss	
A1	Anschlussbild Form A, nach EN 175301-803	
K4	Kabelverschraubung metrisch	
K5	Kabelverschraubung NPT	

005	Nennbetriebsspannung	
1	24 V DC	
1A	24 V AC, 50/60 Hz	
1U	24 V DC und 24 V AC	
2A	110 V AC, 50/60 Hz	
2U	110 V DC und 110 V AC	
3	230 V DC	
3A	230 V AC, 50/60 Hz	
3U	230 V DC und 230 V AC	
7	48 V DC	
7U	48 V DC und 48 V AC	
16	120 V DC	
16U	120 V DC und 120 V AC	
27	60 V DC	
27U	60 V DC und 60 V AC	

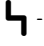

006	Beschaltung	
	Ohne	
F	Sicherung	

007	Zulassung EU	
	Keine	
EX4	II 2GD	

008	Zulassung	
	Ohne	
U2	cULus, gefährliche Umgebung, USA und Kanada (NEC 500, Class 1 Div 2)	
NE4	CCC-Ex (Ex-Zulassung China, EPL Gb und Db)	
KS4	KOSHA (Ex-Zulassung Korea, EPL Gb und Db)	
NM4	INMETRO (Ex-Zulassung Brasilien, EPL Gb und Db)	

009	Zündschutzart	
	Ohne	
A	Eigensicher	
D	Druckfeste Kapselung	
ME	Vergusskapselung, erhöhte Sicherheit	

Datenblatt

-  -	Spannung	Nennleistung 2 Watt bei 24 V DC
	24 V DC	
	24 V AC/DC	
	110 V AC/DC	
-  -	230 V AC/DC	Temperaturbereich -20 ... +60°C

**Allgemeine Technische Daten**

Befestigungsart	mit Rändelmutter
Betätigungsart	elektrisch
Einbaulage	beliebig
Produktgewicht	[g] 210

Werkstoffe

Gehäuse	PA, UP
Werkstoff Hinweis	RoHS konform
LABS-Konformität	VDMA24364-Zone III

Elektrische Daten

Elektrischer Anschluss	Steckerfahnen, 3-polig, mit Anschlussbild nach EN 175301-803 Form A
Zulässige Spannungsschwankungen	[%] -15 ... 10
Einschaltdauer	[%] 100
Schutzart nach EN 60529	IP65 mit Steckdose
Isolierstoffklasse	H

Spulenkennwerte

Betriebsspannung	24 V DC	24 V AC/DC		110 V AC/DC		230 V AC/DC	
Frequenz [Hz]	-	50/60	-	50/60	-	50/60	-
Leistung [W]	1,8	-	1,8	-	1,8	-	1,8
[VA]	-	1,8	-	1,8	-	1,8	-

Betriebs- und Umweltbedingungen

Betriebsspannung	24 V DC	24 V AC/DC	110 V AC/DC	230 V AC/DC
Umgebungstemperatur [°C]	-20 ... 60		-20 ... 60	
Korrosionsbeständigkeit KBK ¹⁾	4		4	
CE-Zeichen (siehe Konformitätserklärung) ²⁾	-		nach EU-Niederspannungs-Richtlinie	
UKCA-Zeichen (siehe Konformitätserklärung)	-		nach UK Vorschriften für elektrische Betriebsmittel	

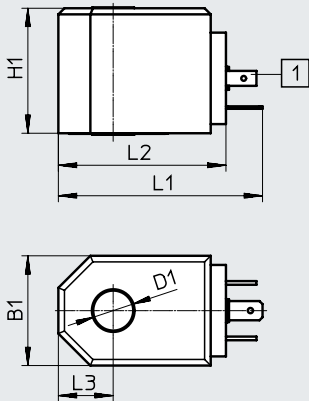
1) Weitere Informationen www.festo.com/x/topic/kbk2) Weitere Informationen www.festo.com/catalogue/... → Support/Downloads.

Datenblatt

Abmessungen

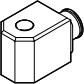
Download CAD-Daten → www.festo.com

[1] Steckerbild Bauform A, nach EN 175301-803



Typ	B1	D1	H1	L1	L2	L3
VACC-S13-18-A1-...	36	13,1	41	67	55	18

Bestellangaben

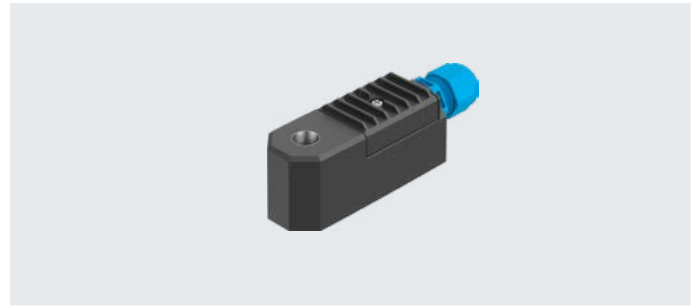
	Beschreibung	Betriebsspannung	Teile-Nr.	Typ
	Stecker Bauform A, nach EN 175301-803	24 V DC	562889	VACC-S13-18-A1-1
		24 V AC/DC	562890	VACC-S13-18-A1-1U
		110 V AC/DC	562891	VACC-S13-18-A1-2U
		230 V AC/DC	562892	VACC-S13-18-A1-3U

Datenblatt

Spannung
14 ... 32 V DC

- Eigensichere Magnetspule
- Ex-Zündschutzart Gas „Ex ia“

Nennleistung
0,22 ... 1,1 Watt



Allgemeine Technische Daten	
Betätigungsart	elektrisch
Einbaulage	beliebig
Schaltstellungsanzeige	nein
Produktgewicht [g]	330

Werkstoffe				
Typ	VACC-S13-11-K4-1-EX4A	VACC-S13-11-K4-1-NE4A	VACC-S13-11-K4-1-NM4A	VACC-S13-11-K4-1-KS4A
Magnetspule	–	–	–	PA, UP
Werkstoff Hinweis	RoHS konform			
LABS-Konformität	VDMA24364-Zone III			

Elektrische Daten				
Typ	VACC-S13-11-K4-1-EX4A	VACC-S13-11-K4-1-NE4A	VACC-S13-11-K4-1-NM4A	VACC-S13-11-K4-1-KS4A
Elektrischer Anschluss	Klemmenkasten, Kabeleinführungsgewinde M20x1,5			
Zulässige Spannungsschwankungen [%]	–15 ... 10			
Einschaltdauer [%]	100			
maximale Eingangsleistung, P_i [W]	1,2			
maximale Eingangsspannung, U_i [V]	32			
maximaler Eingangsstrom, I_i [A]	0,2			
erforderliche Stromaufnahme, I_{min} [mA]	16			
Schutzart nach EN 60529	IP65	IP65	IP65	IP64
Isolierstoffklasse	H	H	H	H

Spulenkennwerte	
Betriebsspannung [V DC]	14 ... 32
Leistung [W]	0,22 ... 1,1
wirksame innere Kapazität, C_i	vernachlässigbar klein
wirksame innere Induktivität, L_i	vernachlässigbar klein

Betriebs- und Umweltbedingungen				
Typ	VACC-S13-11-K4-1-EX4A	VACC-S13-11-K4-1-NE4A	VACC-S13-11-K4-1-NM4A	VACC-S13-11-K4-1-KS4A
Korrosionsbeständigkeit KBK ¹⁾	–	–	–	4
CE-Zeichen (siehe Konformitätserklärung) ³⁾	nach EU-EMV-Richtlinie ²⁾	–	–	nach EU-EMV-Richtlinie ²⁾
	nach EU-Ex-Schutz-Richtlinie (ATEX)	–	–	nach EU-Ex-Schutz-Richtlinie (ATEX)
UKCA-Zeichen (siehe Konformitätserklärung) ³⁾	nach UK Vorschriften für EMV	–	–	–
	nach UK EX Vorschriften	–	–	–

1) Weitere Informationen www.festo.com/x/topic/kbk

2) Bitte entnehmen Sie den Nutzungsbereich der EG-Konformitätserklärung: www.festo.com/catalogue/... → Support/Downloads.

Im Falle von Nutzungsbeschränkungen der Geräte in Wohn-, Geschäfts- und Gewerbebereichen, sowie Kleinbetrieben, können weitere Maßnahmen zur Reduzierung der Störaussendung erforderlich sein.

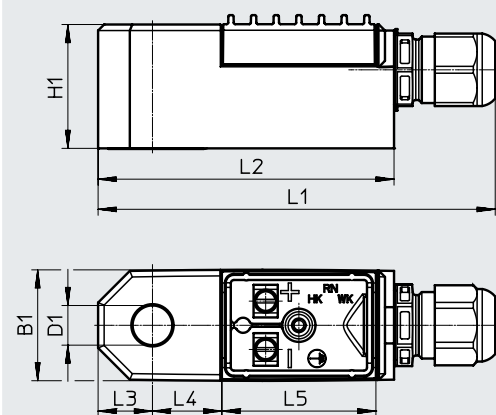
3) Weitere Informationen www.festo.com/catalogue/... → Support/Downloads.

Datenblatt

ATEX				
Typ	VACC-S13-11-K4-1-EX4A	VACC-S13-11-K4-1-NE4A	VACC-S13-11-K4-1-NM4A	VACC-S13-11-K4-1-KS4A
ATEX-Kategorie Gas	II 2G	–	–	II 2G
Ex-Zündschutzart Gas	Ex ia IIC T6, T5 Gb	Ex ia IIC T5/T6 Gb	Ex ia IIC T6, T5 Gb	Ex ia IIC T5, T6
ATEX-Kategorie Staub	II 2D	–	–	II 2D
Ex-Zündschutzart Staub	Ex ia IIIC T80°C, T95°C IP65 Db	Ex iaD 21 T95/T80	Ex ia IIIC T80°C, T95°C IP65 Db	Ex iaD 21 T80/T95°C
EX-Umgebungstemperatur	T5, T95°C: –30°C ≤ Ta ≤ +65°C			
	T6, T80°C: –30°C ≤ Ta ≤ +50°C			
Ex-Schutz Zulassung außerhalb der EU	EPL Db (GB)	EPL Db (CN)	EPL Db (BR)	EPL Db (KR)
	EPL Db (IEC-EX)	EPL Gb (CN)	EPL Gb (BR)	EPL Gb (KR)
	EPL Gb (GB)	–	–	–
	EPL Gb (IEC-EX)	–	–	–
Zertifikat ausstellende Stelle	BVS15 ATEXE030X	GYJ20.1094X	DNV 17.0043X	21-AV4BO-0280X
	IECEx BVS 15.0020X	–	–	22-AV4BO-0052X

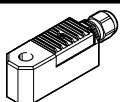
Abmessungen

Download CAD-Daten → www.festo.com



Typ	B1	D1	H1	L1	L2	L3	L4	L5
VACC-S13-11-K4-1	37	13,1	41	131	98	18	23	51

Bestellangaben

	Beschreibung	Zulassung	Teile-Nr.	Typ
		Klemmenkasten, Kabeleinführungsgewinde M20x1,5	nach EU-Ex-Schutz-Richtlinie (ATEX)	8109401
		NEPSI	8114135	VACC-S13-11-K4-1-NE4A
		INMETRO	8114078	VACC-S13-11-K4-1-NM4A
		KCC	8114136	VACC-S13-11-K4-1-KS4A

Datenblatt

Spannung
 24 V AC/DC
 60 V AC/DC
 110 V AC/DC
 230 V AC/DC

- Magnetspule vergossen mit erhöhter Sicherheit
- Ex Zündschutzart Gas „Ex e mb“

Nennleistung
 1,8 Watt



Allgemeine Technische Daten	
Betätigungsart	elektrisch
Einbaulage	beliebig
Schaltstellungsanzeige	nein
Produktgewicht [g]	330

Werkstoffe	
Werkstoff Hinweis	RoHS konform
LABS-Konformität	VDMA24364-Zone III

Elektrische Daten	
Elektrischer Anschluss	Klemmenkasten, Kabeleinführungsgewinde M20x1,5
Zulässige Spannungsschwankungen [%]	-15 ... 10
Einschaltdauer [%]	100
Isolierstoffklasse	H
Schutzart nach EN 60529	IP65

Spulenkennwerte	Betriebsspannung	24 V AC/DC		24 V AC/DC mit Sicherung		60 V AC/DC		110 V AC/DC		230 V AC/DC	
		[Hz]	[W]	[VA]	[Hz]	[W]	[VA]	[Hz]	[W]	[VA]	[Hz]
Frequenz		50/60	-	50/60	-	50/60	-	50/60	-	50/60	-
Leistung	[W]	-	1,8	-	1,8	-	1,8	-	1,8	-	1,8
	[VA]	1,8	-	1,8	-	1,8	-	1,8	-	1,8	-

Betriebs- und Umweltbedingungen				
Typ	VACC-S13-18-K4-...-EX4ME	VACC-S13-18-K4-...-NE4ME	VACC-S13-18-K4-...-NM4ME	VACC-S13-18-K4-...-KS4ME
CE-Zeichen (siehe Konformitätserklärung) ¹⁾	nach EU-Ex-Schutz-Richtlinie (ATEX)	-	-	-
UKCA-Zeichen (siehe Konformitätserklärung) ¹⁾	nach UK EX Vorschriften	-	-	-

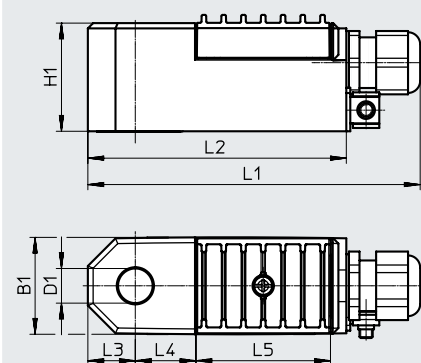
1) Weitere Informationen www.festo.com/catalogue/... → Support/Downloads.

Datenblatt

ATEX				
Typ	VACC-S13-18-K4-...-EX4ME	VACC-S13-18-K4-...-NE4ME	VACC-S13-18-K4-...-NM4ME	VACC-S13-18-K4-...-KS4ME
ATEX-Kategorie Gas	II 2G	–	–	–
Ex-Zündschutzart Gas	Ex eb mb IIC T6, T5, T4 Gb	Ex e mb IIC T4/T5/T6 Gb	Ex eb mb IIC T6, T5, T4 Gb	Ex e mb IIC T4, T5, T6
ATEX-Kategorie Staub	II 2D	–	–	–
Ex-Zündschutzart Staub	Ex tb IIIC T85°C, T95°C, T130°C Db	Ex tD A21 IP65 T130°C/ T95°C/T85°C	Ex tb IIIC T85°C, T95°C, T130°C Db	Ex tD A21 IP65 T85/T95/ T130°C
EX-Umgebungstemperatur [°C]	T4, T130°C: –30°C ≤ Ta ≤ +60°C			
	T5, T95°C: –30°C ≤ Ta ≤ +60°C			
	T6, T85°C: –30°C ≤ Ta ≤ +50°C			
Ex-Schutz Zulassung außerhalb der EU	EPL Db (GB)	EPL Db (CN)	EPL Db (BR)	EPL Db (KR)
	EPL Db (IEC-EX)	EPL Gb (CN)	EPL Gb (BR)	EPL Gb (KR)
	EPL Gb (GB)	–	–	–
	EPL Gb (IEC-EX)	–	–	–
Zertifikat ausstellende Stelle	BVS 15ATEXE029X	GYJ17.1235X	INMETRO DNV 17.0042X	21-AV4BO-0279X
	IECEx BVS 15.0075X	–	–	22-AV4BO-0051X

Abmessungen

Download CAD-Daten → www.festo.com




Typ	B1	D1	H1	L1	L2	L3	L4	L5
VACC-S13-18-K4	37	13,1	41	126	98	18	23	51


Datenblatt

Bestellangaben	Beschreibung	Zulassung	Betriebsspannung	Absicherung intern	Teile-Nr.	Typ
	Klemmenkasten, Kabelführungsgewinde M20x1,5	nach EU-Ex-Schutz-Richtlinie (ATEX)	24 V AC/DC	–	★ 8109396	VACC-S13-18-K4-1U-EX4ME
				Sicherung	★ 8109399	VACC-S13-18-K4-1UF-EX4ME
			60 V AC/DC	–	★ 8109400	VACC-S13-18-K4-27U-EX4ME
			110 V AC/DC	–	★ 8109397	VACC-S13-18-K4-2U-EX4ME
			230 V AC/DC	–	★ 8109398	VACC-S13-18-K4-3U-EX4ME
		NEPSI	24 V AC/DC	–	8118329	VACC-S13-18-K4-1U-NE4ME
				Sicherung	8118332	VACC-S13-18-K4-1UF-NE4ME
			60 V AC/DC	–	8118333	VACC-S13-18-K4-27U-NE4ME
			110 V AC/DC	–	8118330	VACC-S13-18-K4-2U-NE4ME
			230 V AC/DC	–	8118331	VACC-S13-18-K4-3U-NE4ME
		INMETRO	24 V AC/DC	–	8118324	VACC-S13-18-K4-1U-NM4ME
				Sicherung	8118327	VACC-S13-18-K4-1UF-NM4ME
			60 V AC/DC	–	8118328	VACC-S13-18-K4-27U-NM4ME
			110 V AC/DC	–	8118325	VACC-S13-18-K4-2U-NM4ME
			230 V AC/DC	–	8118326	VACC-S13-18-K4-3U-NM4ME
		KCC	24 V AC/DC	–	8156759	VACC-S13-18-K4-1U-KS4ME
				Sicherung	8156762	VACC-S13-18-K4-1UF-KS4ME
			60 V AC/DC	–	8156763	VACC-S13-18-K4-27U-KS4ME
			110 V AC/DC	–	8156760	VACC-S13-18-K4-2U-KS4ME
			230 V AC/DC	–	8156761	VACC-S13-18-K4-3U-KS4ME

Datenblatt

-  - Spannung
 24 V DC
 24 V AC
 110 V AC
 230 V AC

Nennleistung
 3,6 Watt bei 24 V DC

-  - Temperaturbereich
 -20 ... +60°C



Allgemeine Technische Daten				
Betriebsspannung	24 V DC	24 V AC	110 V AC	230 V AC
Befestigungsart	mit Rändelmutter			
Betätigungsart	elektrisch			
Einbaulage	beliebig			
Produktgewicht	[g]	530		580

Werkstoffe	
Magnetspule	Stahl, PA
Werkstoff Hinweis	RoHS konform
LABS-Konformität	VDMA24364-Zone III

Elektrische Daten	
Elektrischer Anschluss	Steckerfahnen, 3-polig, mit Anschlussbild Form A, nach EN 175301-803
Zulässige Spannungsschwankungen [%]	-15 ... 10
Einschaltdauer [%]	100
Schutzart nach EN 60529	IP65 mit Steckdose
Isolierstoffklasse	H

Spulenkennwerte				
Betriebsspannung	24 V DC	24 V AC	110 V AC	230 V AC
Frequenz [Hz]	-	50/60	50/60	50/60
Leistung [W]	3,5	-	-	-
	[VA]	-	3,5	3,5

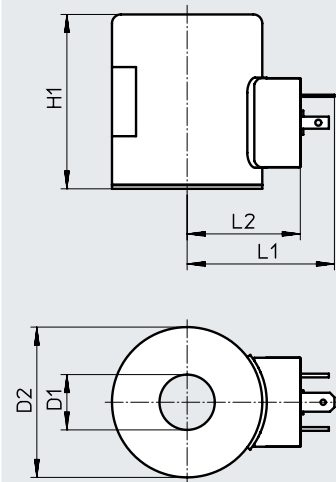
Betriebs- und Umweltbedingungen				
Betriebsspannung	24 V DC	24 V AC	110 V AC	230 V AC
Umgebungstemperatur [°C]	-20 ... 60		-20 ... 60	
Korrosionsbeständigkeit KBK ¹⁾	4		4	
CE-Zeichen (siehe Konformitätserklärung) ²⁾	-		nach EU-Niederspannungs-Richtlinie	
UKCA-Zeichen (siehe Konformitätserklärung)	-		nach UK Vorschriften für elektrische Betriebsmittel	

1) Weitere Informationen www.festo.com/x/topic/kbk

2) Weitere Informationen www.festo.com/catalogue/... → Support/Downloads.


Datenblatt

Abmessungen



Download CAD-Daten → www.festo.com

Typ	D1 ∅	D2 ∅	H1	L1	L2
VACCS1835A11	18,2	50	58	50	38
VACC-S18-35A1-1A					
VACC-S18-35A1-2A					
VACC-S18-35A1-3A					

Bestellangaben

	Beschreibung	Betriebsspannung	Teile-Nr.	Typ
	Stecker Bauform A, nach EN 175301-803	24 V DC	562906	VACC-S18-35-A1-1
		24 V AC	562907	VACC-S18-35-A1-1A
		110 V AC	562908	VACC-S18-35-A1-2A
		230 V AC	562909	VACC-S18-35-A1-3A

Datenblatt

-  Spannung
 24 V DC
 24 V AC
 110 V AC
 230 V AC
-  Temperaturbereich
 -20 ... +60°C

Nennleistung
12 Watt bei 24 V DC



Allgemeine Technische Daten

Befestigungsart	mit Rändelmutter
Betätigungsart	elektrisch
Einbaulage	beliebig
Produktgewicht [g]	530

Werkstoffe

Gehäuse	PA, Stahl
Werkstoff Hinweis	RoHS konform
LABS-Konformität	VDMA24364-Zone III

Elektrische Daten

Elektrischer Anschluss	Steckerfahnen, 3-polig, mit Anschlussbild nach EN 175301-803 Form A
Zulässige Spannungsschwankungen [%]	-15 ... 10
Einschaltdauer [%]	100
Schutzart nach EN 60529	IP65 mit Steckdose
Isolierstoffklasse	H

Spulenkennwerte

Betriebsspannung	24 V DC	24 V AC	110 V AC	230 V AC
Frequenz [Hz]	–	50/60	50/60	50/60
Leistung [W]	12,0	–	–	–
[VA]	–	12,0	12,0	12,0

Betriebs- und Umweltbedingungen

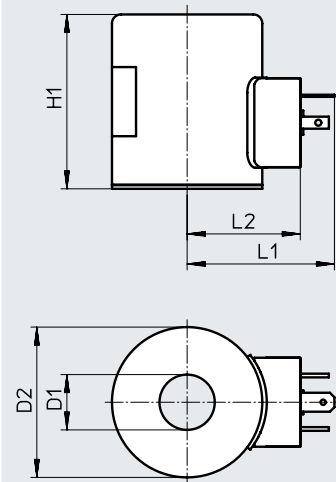
Betriebsspannung	24 V DC	24 V AC	110 V AC	230 V AC
Umgebungstemperatur [°C]	-20 ... 60		-20 ... 60	
Korrosionsbeständigkeit KBK ¹⁾	4		4	
CE-Zeichen (siehe Konformitätserklärung) ²⁾	–		nach EU-Niederspannungs-Richtlinie	
UKCA-Zeichen (siehe Konformitätserklärung)	–		nach UK Vorschriften für elektrische Betriebsmittel	

1) Weitere Informationen www.festo.com/x/topic/kbk

2) Weitere Informationen www.festo.com/catalogue/... → Support/Downloads.


Datenblatt

Abmessungen

Download CAD-Daten → www.festo.com

Typ	D1 ∅	D2 ∅	H1	L1	L2
VACC-S18-120-A1-1	18,2	50	58	50	38
VACC-S18-120-A1-1A					
VACC-S18-120-A1-2A					
VACC-S18-120-A1-3A					

Bestellangaben

	Beschreibung	Betriebsspannung	Teile-Nr.	Typ
	Stecker Bauform A, nach EN 175301-803	24 V DC	8040580	VACC-S18-120-A1-1
		24 V AC	8040890	VACC-S18-120-A1-1A
		110 V AC	8040582	VACC-S18-120-A1-2A
		230 V AC	8040584	VACC-18-120-A1-3A

Datenblatt

Spannung
230 V AC

Temperaturbereich
-50 ... +90 °C

Nennleistung
3 Watt bei 230 V AC

- Magnetspule druckfeste Kapselfassung
- ATEX-Kategorie „II 2G“ und „II 2D“
- Ex Zündschutzart Gas „Ex d“



Allgemeine Technische Daten	
Befestigungsart	mit Rändelmutter
Betätigungsart	elektrisch
Einbaulage	beliebig
Produktgewicht [g]	1700

Werkstoffe	
Gehäuse	Alu-Knetlegierung, Grauguss
Werkstoff Hinweis	RoHS konform
LABS-Konformität	VDMA24364-Zone III

Elektrische Daten		
Elektrischer Anschluss	K4	Klemmenkasten, Kabeleinführungsgewinde metrisch, M20x1,5
	K5	Klemmenkasten, Kabeleinführungsgewinde NPT, 1/2 NPT
Zulässige Spannungsschwankungen [%]		-15 ... 10
Einschaltdauer [%]		100
Schutzart nach EN 60529		IP65 mit Steckdose
Isolierstoffklasse		H

Spulenkennwerte		
Betriebsspannung [V AC]		230
Frequenz [Hz]		50/60
Leistung [VA]		1,8

ATEX	
ATEX-Kategorie Gas	II 2G
Ex-Zündschutzart Gas	Ex d IIC T6, T5, T4 Gb
ATEX-Kategorie Staub	II 2D
Ex-Zündschutzart Staub	Ex tb IIIC T80°C, T95°C, T130°C Db
EX-Umgebungstemperatur [°C]	T4, T130°C: -50°C ≤ Ta ≤ +90°C
	T5, T95°C: -50°C ≤ Ta ≤ +55°C
	T6, T80°C: -50°C ≤ Ta ≤ +40°C
Ex-Schutz Zulassung außerhalb der EU	EPL Db (IEC-EX)
	EPL Gb (IEC-EX)
Zertifikat ausstellende Stelle	BVS15ATEXE135
	IECEXBVS.15.0116

Datenblatt

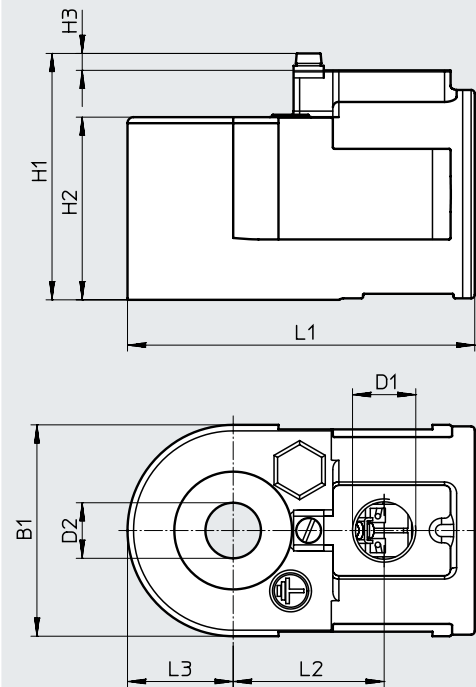
Betriebs- und Umweltbedingungen	
Korrosionsbeständigkeit KBK ¹⁾	4
CE-Zeichen (siehe Konformitätserklärung) ²⁾	nach EU-Ex-Schutz-Richtlinie (ATEX)
	nach EU-RoHS-Richtlinie

1) Weitere Informationen www.festo.com/x/topic/kbk

2) Weitere Informationen www.festo.com/catalogue/... → Support/Downloads.


Abmessungen

Download CAD-Daten → www.festo.com



Typ	B1	D1	D2 ∅	H1	H2	H3	L1	L2	L3
VACC-S18-18-K4-3A-EX4D	70	M20x1,5	18,2	82	60,5	6	115	50	35
VACC-S18-18-K5-3A-EX4D		1/2 NPT							

Bestellangaben

	Beschreibung	Teile-Nr.	Typ
	Klemmenkasten, Kabelverschraubung metrisch, M20x1,5	3504741	VACC-S18-18-K4-3A-EX4D
	Klemmenkasten, Kabelverschraubung NPT, 1/2 NPT	3546734	VACC-S18-18-K5-3A-EX4D

Datenblatt

Spannung
24 V AC/DC
110 V AC/DC
230 V AC/DC

Temperaturbereich
-20 ... +60°C

Nennleistung
2,5 Watt bei 24 V DC

- Magnetspule druckfeste Kapse-
lung
- ATEX-Kategorie „II 2G“ und
„II 2D“
- Ex Zündschutzart Gas „Ex d“
- Ex-Schutz Zulassung außerhalb
der EU EPL Db und EPL Gb



Allgemeine Technische Daten	
Befestigungsart	mit Rändelmutter
Betätigungsart	elektrisch
Einbaulage	beliebig
Produktgewicht	[g] 1700

Werkstoffe	
Gehäuse	Alu-Knetlegierung, Grauguss
Werkstoff Hinweis	RoHS konform
LABS-Konformität	VDMA24364-Zone III

Elektrische Daten		
Elektrischer Anschluss	K4	Klemmenkasten, Kabeleinführungsgewinde metrisch, M20x1,5
	K5	Klemmenkasten, Kabeleinführungsgewinde NPT, 1/2 NPT
Zulässige Spannungsschwankungen	[%]	-15 ... 10
Einschaltdauer	[%]	100
Schutzart nach EN 60529		IP65
Isolierstoffklasse		H

Spulenkennwerte				
Betriebsspannung		24 V AC/DC	110 V AC/DC	230 V AC/DC
Frequenz	[Hz]	50/60	50/60	50/60
Leistung	[W]	2,5	2,5	2,5
	[VA]	2,5	2,5	2,5

ATEX		
ATEX-Kategorie Gas	II 2G	
Ex-Zündschutzart Gas	Ex d IIC T6, T5, T4 Gb	
ATEX-Kategorie Staub	II 2D	
Ex-Zündschutzart Staub	Ex tb IIIC T80°C, T95°C, T130°C Db	
EX-Umgebungstemperatur	[°C]	T4, T130°C: -50°C ≤ Ta ≤ +90°C
		T5, T95°C: -50°C ≤ Ta ≤ +55°C
		T6, T80°C: -50°C ≤ Ta ≤ +40°C
Ex-Schutz Zulassung außerhalb der EU		EPL Db (IEC-EX)
		EPL Gb (IEC-EX)
Zertifikat ausstellende Stelle		BVS15ATEXE135
		IECEXBVS.15.0116

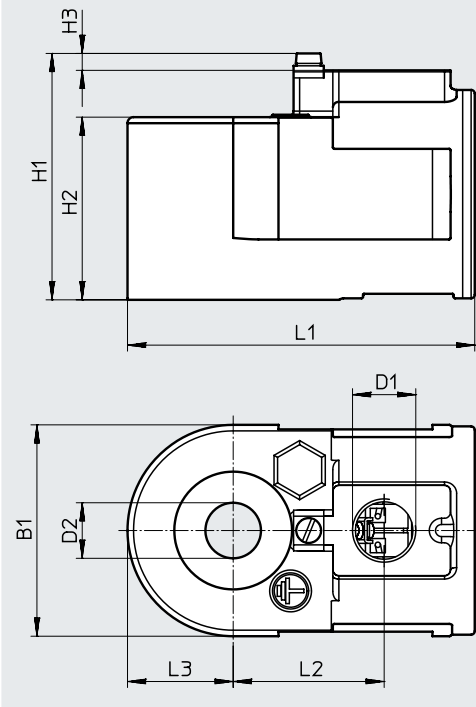
Datenblatt

Betriebs- und Umweltbedingungen	
Korrosionsbeständigkeit KBK ¹⁾	4
CE-Zeichen (siehe Konformitätserklärung) ²⁾	nach EU-Ex-Schutz-Richtlinie (ATEX)
	nach EU-RoHS-Richtlinie

- 1) Weitere Informationen www.festo.com/x/topic/kbk
 2) Weitere Informationen www.festo.com/catalogue/... → Support/Downloads.

Abmessungen

Download CAD-Daten → www.festo.com



Typ	B1	D1	D2 ∅	H1	H2	H3	L1	L2	L3
VACC-S18-25-K4-...U-EX4D	70	M20x1,5	18,2	82	60,5	6	115	50	35
VACC-S18-25-K5-...U-EX4D		1/2 NPT							

Bestellangaben

	Beschreibung	Betriebsspannung	Teile-Nr.	Typ
	Klemmenkasten, Kabeleinführungsgewinde metrisch, M20x1,5	24 V AC/DC	562903	VACC-S18-25-K4-1U-EX4D
		110 V AC/DC	562904	VACC-S18-25-K4-2U-EX4D
		230 V AC/DC	562905	VACC-S18-25-K4-3U-EX4D
	Klemmenkasten, Kabeleinführungsgewinde NPT, 1/2 NPT	24 V AC/DC	562900	VACC-S18-25-K5-1U-EX4D
		110 V AC/DC	562901	VACC-S18-25-K5-2U-EX4D
		230 V AC/DC	562902	VACC-S18-25-K5-3U-EX4D

Datenblatt

Spannung
24 V AC/DC
48 V AC/DC
110 V AC/DC
120 V AC/DC
230 V AC/DC

- Magnetspule druckfeste Kapselfassung
- ATEX-Kategorie „II 2G“ und „II 2D“
- Ex Zündschutzart Gas „Ex d“
- Ex-Schutz Zulassung außerhalb der EU EPL Db und EPL Gb



Temperaturbereich
-20 ... +90 °C

Nennleistung
7 Watt bei 24 V DC

Allgemeine Technische Daten	
Befestigungsart	mit Rändelmutter
Betätigungsart	elektrisch
Einbaulage	beliebig
Produktgewicht [g]	1700

Werkstoffe	
Gehäuse	Alu-Knetlegierung, Grauguss
Werkstoff Hinweis	RoHS konform
LABS-Konformität	VDMA24364-Zone III

Elektrische Daten		
Elektrischer Anschluss	K4	Klemmenkasten, Kabeleinführungsgewinde metrisch, M20x1,5
	K5	Klemmenkasten, Kabeleinführungsgewinde NPT, 1/2 NPT
Zulässige Spannungsschwankungen [%]		-15 ... 10
Einschaltdauer [%]		100
Schutzart nach EN 60529		IP65
Isolierstoffklasse		H

Spulenkennwerte						
Betriebsspannung		24 V AC/DC	48 V AC/DC	110 V AC/DC	120 V AC/DC	230 V AC/DC
Frequenz [Hz]		50/60	50/60	50/60	50/60	50/60
Leistung [W]		7	7	7	7	7
	[VA]	7	7	7	7	7

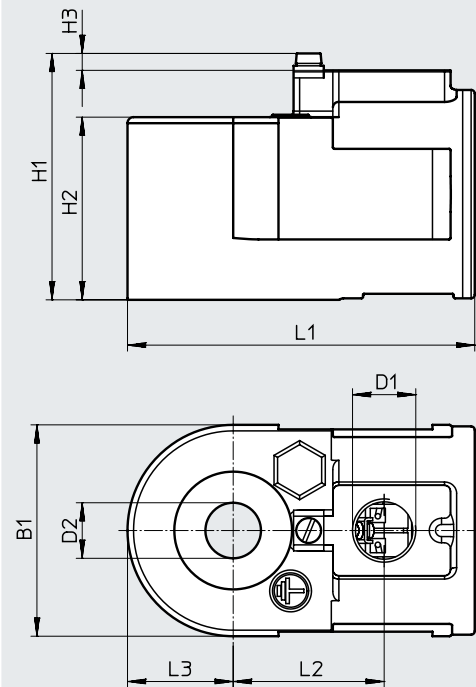
ATEX	
ATEX-Kategorie Gas	II 2G
Ex-Zündschutzart Gas	Ex d IIC T6, T5, T4 Gb
ATEX-Kategorie Staub	II 2D
Ex-Zündschutzart Staub	Ex tb IIIC T80°C, T95°C, T130°C Db
EX-Umgebungstemperatur [°C]	T4, T130°C: -50°C ≤ Ta ≤ +90°C
	T5, T95°C: -50°C ≤ Ta ≤ +55°C
	T6, T80°C: -50°C ≤ Ta ≤ +40°C
Ex-Schutz Zulassung außerhalb der EU	EPL Db (IEC-EX)
	EPL Gb (IEC-EX)
Zertifikat ausstellende Stelle	BVS15ATEXE135
	IECEXBVS.15.0116

Datenblatt

Betriebs- und Umweltbedingungen	
Korrosionsbeständigkeit KBK ¹⁾	4
CE-Zeichen (siehe Konformitätserklärung) ²⁾	nach EU-Ex-Schutz-Richtlinie (ATEX)
	nach EU-RoHS-Richtlinie

1) Weitere Informationen www.festo.com/x/topic/kbk2) Weitere Informationen www.festo.com/catalogue/... → Support/Downloads.

Abmessungen

Download CAD-Daten → www.festo.com

Typ	B1	D1	D2 ∅	H1	H2	H3	L1	L2	L3
VACC-S18-70-K4-...-EX4D	70	M20x1,5	18,2	82	60,5	6	115	50	35
VACC-S18-70-K5-...-EX4D	70	1/2 NPT	18,2	82	60,5	6	115	50	35

Bestellangaben

	Beschreibung	Betriebsspannung	Teile-Nr.	Typ
	Klemmenkasten, Kabelverschraubung metrisch, M20x1,5	24 V AC/DC	3504563	VACC-S18-70-K4-1U-EX4D
		48 V AC/DC	3504574	VACC-S18-70-K4-7U-EX4D
		120 V AC/DC	3504609	VACC-S18-70-K4-16U-EX4D
		230 V AC/DC	3504639	VACC-S18-70-K4-3U-EX4D
	Klemmenkasten, Kabelverschraubung NPT, 1/2 NPT	24 V AC/DC	3546549	VACC-S18-70-K5-1U-EX4D
		48 V AC/DC	3546588	VACC-S18-70-K5-7U-EX4D
		110 V AC/DC	3546625	VACC-S18-70-K5-2U-EX4D
		230 V AC/DC	3546662	VACC-S18-70-K5-3U-EX4D

Datenblatt

Spannung
24 V AC/DC
110 V AC/DC
230 V AC/DC

- Magnetspule vergossen mit erhöhter Sicherheit



Nennleistung
3,5 Watt

Allgemeine Technische Daten	
Betätigungsart	elektrisch
Einbaulage	beliebig
Schaltstellungsanzeige	nein
Produktgewicht [g]	580

Werkstoffe	
Werkstoff Hinweis	RoHS konform
LABS-Konformität	VDMA24364-Zone III

Elektrische Daten	
Elektrischer Anschluss	Klemmenkasten, Kabeleinführungsgewinde M20x1,5
Zulässige Spannungsschwankungen [%]	-15 ... 10
Einschaltdauer [%]	100
Schutzart nach EN 60529	IP66
Isolierstoffklasse	H

Spulenkennwerte		24 V AC/DC		24 V AC/DC mit Sicherung		110 V AC/DC		230 V AC/DC	
Frequenz [Hz]		50/60	-	50/60	-	50/60	-	50/60	-
Leistung [W]		-	3,5	-	3,5	-	3,5	-	3,5
	[VA]	3,5	-	3,5	-	3,5	-	3,5	-

Betriebs- und Umweltbedingungen				
Typ	VACC-S18-35-K4-...-EX4ME	VACC-S18-35-K4-...-NE4ME	VACC-S18-35-K4-...-NM4ME	VACC-S18-35-K4-...-KS4ME
CE-Zeichen (siehe Konformitätserklärung) ¹⁾	nach EU-Ex-Schutz-Richtlinie (ATEX)	-	-	-
UKCA-Zeichen (siehe Konformitätserklärung) ¹⁾	nach UK EX Vorschriften	-	-	-

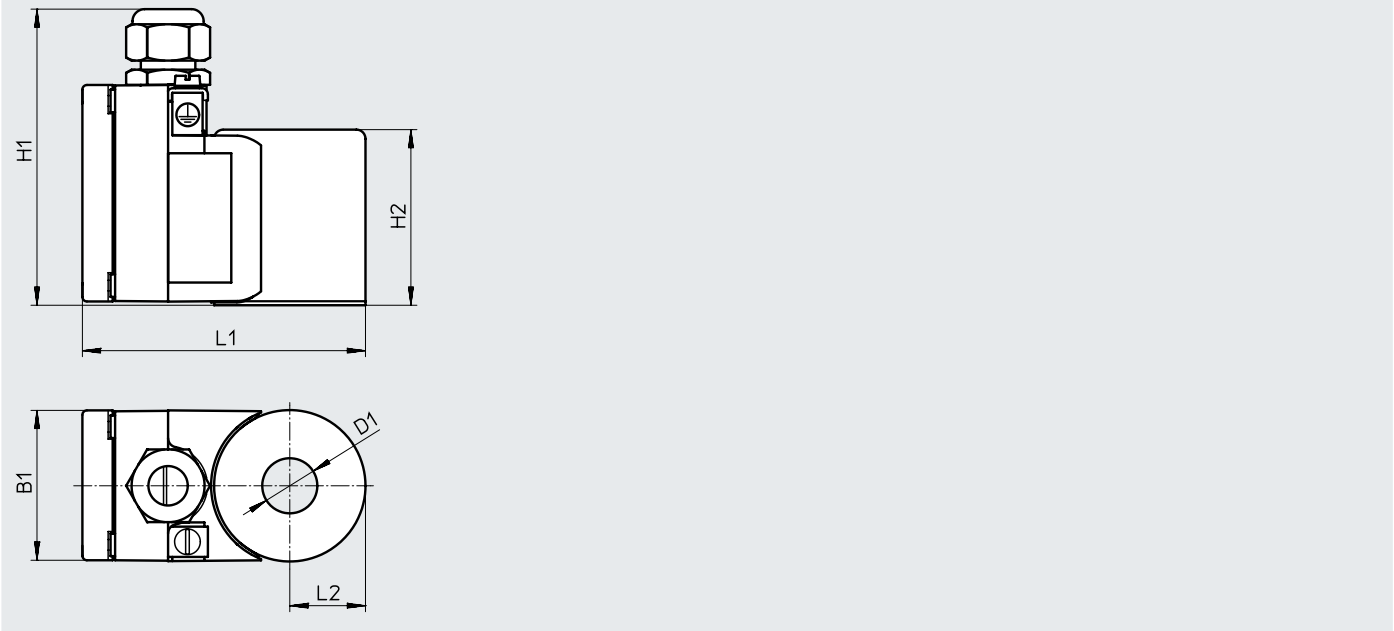
1) Weitere Informationen www.festo.com/catalogue/... → Support/Downloads.

ATEX				
Typ	VACC-S18-35-K4-...-EX4ME	VACC-S18-35-K4-...-NE4ME	VACC-S18-35-K4-...-NM4ME	VACC-S18-35-K4-...-KS4ME
ATEX-Kategorie Gas	II 2G	-	-	-
Ex-Zündschutzart Gas	Ex eb mb IIC T6, T5 Gb	Ex e mb IIC T5/T6 Gb	Ex eb mb IIC T6, T5 Gb	Ex e mb IIC T5, T6
ATEX-Kategorie Staub	II 2D	-	-	-
Ex-Zündschutzart Staub	Ex tb IIIC T80°C, T95°C Db	Ex tD A21 IP66 T95°C/T80°C	Ex tb IIIC T80°C, T95°C Db	Ex tD A21 IP66 T85/T95°C
EX-Umgebungstemperatur [°C]	T5, T95°C: -25°C ≤ Ta ≤ +60°C			
	T6, T80°C: -25°C ≤ Ta ≤ +50°C			
Ex-Schutz Zulassung außerhalb der EU	EPL Db (GB)	EPL Db (CN)	EPL Db (BR)	EPL Db (KR)
	EPL Db (IEC-EX)	EPL Gb (CN)	EPL Gb (BR)	EPL Gb (KR)
	EPL Gb (GB)	-	-	-
	EPL Gb (IEC-EX)	-	-	-
Zertifikat ausstellende Stelle	BVS 16ATEXE036X	GYJ17.1237X	INMETRO DNV 19.0135X	22-AV4BO-0256X
	IECEx BVS16.0028X	-	-	22-AV4BO-0257X

Datenblatt

Abmessungen

Download CAD-Daten → www.festo.com



Typ	B1	D1 ∅	H1	H2	L1	L2
VACC-S18-35-K4	50	18,2	100	58	95	25

Bestellangaben

	Beschreibung	Zulassung	Betriebsspannung	Absicherung intern	Teile-Nr.	Typ		
	Klemmenkasten, Kabelführungsgewinde M20x1,5	nach EU-Ex-Schutz-Richtlinie (ATEX)	24 V AC/DC	–	8109389	VACC-S18-35-K4-1U-EX4ME		
				Sicherung	8109388	VACC-S18-35-K4-1UF-EX4ME		
			110 V AC/DC	–	8109387	VACC-S18-35-K4-2U-EX4ME		
				230 V AC/DC	–	8109386	VACC-S18-35-K4-3U-EX4ME	
					–	8118257	VACC-S18-35-K4-1U-NE4ME	
			NEPSI	24 V AC/DC	Sicherung	8118256	VACC-S18-35-K4-1UF-NE4ME	
					–	8118255	VACC-S18-35-K4-2U-NE4ME	
					–	8118254	VACC-S18-35-K4-3U-NE4ME	
			INMETRO	24 V AC/DC	–	8118182	VACC-S18-35-K4-1U-NM4ME	
		Sicherung			8118179	VACC-S18-35-K4-1UF-NM4ME		
		–			8118174	VACC-S18-35-K4-2U-NM4ME		
		–			8118180	VACC-S18-35-K4-3U-NM4ME		
		KCC			24 V AC/DC	–	8118317	VACC-S18-35-K4-1U-KS4ME
						Sicherung	8118316	VACC-S18-35-K4-1UF-KS4ME
			–	8118315		VACC-S18-35-K4-2U-KS4ME		
			230 V AC/DC	–	8118314	VACC-S18-35-K4-3U-KS4ME		

Magnetspulen VACC-S18-120

Datenblatt

Spannung
24 V AC/DC
48 V DC
60 V DC
110 V AC/DC
230 V AC/DC

- Magnetspule vergossen mit erhöhter Sicherheit



Nennleistung
12,0 Watt

Allgemeine Technische Daten	
Betätigungsart	elektrisch
Einbaulage	beliebig
Schaltstellungsanzeige	nein
Produktgewicht [g]	580

Werkstoffe	
Werkstoff Hinweis	RoHS konform
LABS-Konformität	VDMA24364-Zone III

Elektrische Daten	
Elektrischer Anschluss	Klemmenkasten, Kabeleinführungsgewinde M20x1,5
Zulässige Spannungsschwankungen [%]	-15 ... 10
Einschaltdauer [%]	100
Schutzart nach EN 60529	IP66
Isolierstoffklasse	H

Spulenkennwerte	Betriebsspannung	24 V AC/DC		24 V AC/DC mit Sicherung		48 V DC	60 V DC	110 V AC/DC		230 V AC/DC	
		[Hz]	[W]	[VA]	[Hz]	[W]	[VA]	[Hz]	[W]	[VA]	
Frequenz	[Hz]	50/60	-	50/60	-	-	-	50/60	-	50/60	-
Leistung	[W]	-	12	-	12	12	12	-	12	-	12
	[VA]	12	-	12	-	-	-	12	-	12	-

Betriebs- und Umweltbedingungen				
Typ	VACC-S18-120-K4-...-EX4ME	VACC-S18-120-K4-...-NE4ME	VACC-S18-120-K4-...-NM4ME	VACC-S18-120-K4-...-KS4ME
CE-Zeichen (siehe Konformitätserklärung) ¹⁾	nach EU-Ex-Schutz-Richtlinie (ATEX)	-	-	-
UKCA-Zeichen (siehe Konformitätserklärung) ¹⁾	nach UK EX Vorschriften	-	-	-

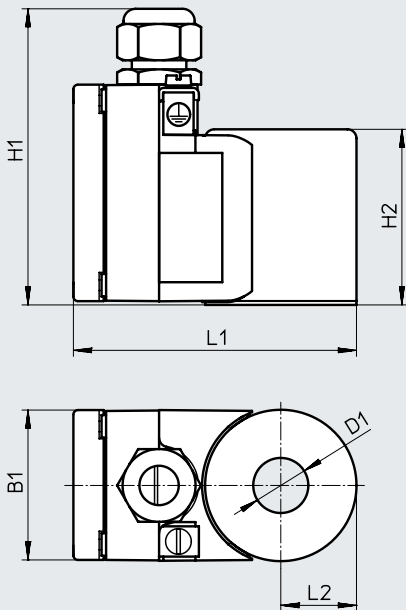
1) Weitere Informationen www.festo.com/catalogue/... → Support/Downloads.

ATEX				
Typ	VACC-S18-120-K4-...-EX4ME	VACC-S18-120-K4-...-NE4ME	VACC-S18-120-K4-...-NM4ME	VACC-S18-120-K4-...-KS4ME
ATEX-Kategorie Gas	II 2G	-	-	-
Ex-Zündschutzart Gas	Ex eb mb IIC T4 Gb	Ex e mb IIC T4 Gb	Ex eb mb IIC T4 Gb	Ex e mb IIC T4
ATEX-Kategorie Staub	II 2D	-	-	-
Ex-Zündschutzart Staub	Ex tb IIIC T120°C Db	Ex tD A21 IP66 T120°C	Ex tb IIIC T120°C Db	Ex tD A21 IP66 T120°C
EX-Umgebungstemperatur [°C]	T4, T120°C: -25°C ≤ Ta ≤ +40°C			
Ex-Schutz Zulassung außerhalb der EU	EPL Db (GB)	EPL Db (CN)	EPL Db (BR)	EPL Db (KR)
	EPL Db (IEC-EX)	EPL Gb (CN)	EPL Gb (BR)	EPL Gb (KR)
	EPL Gb (GB)	-	-	-
	EPL Gb (IEC-EX)	-	-	-
Zertifikat ausstellende Stelle	BVS 16ATEXE036X	Gyj17.1.237X	INMETRO DNV 19.0135X	22-AV4BO-0256X
	IECEx BVS16.0028X	-	-	22-AV4BO-0257X

Datenblatt

Abmessungen

Download CAD-Daten → www.festo.com



Typ	B1	D1 ∅	H1	H2	L1	L2
VACC-S18-120-K4	50	18,2	100	58	95	25

Bestellangaben

	Beschreibung	Zulassung	Betriebsspannung	Absicherung intern	Teile-Nr.	Typ
	Klemmenkasten, Kabelführungsgewinde M20x1,5	nach EU-Ex-Schutz-Richtlinie (ATEX)	24 V AC/DC	–	8109395	VACC-S18-120-K4-1U-EX4ME
				Sicherung	8109394	VACC-S18-120-K4-1UF-EX4ME
			48 V DC	–	8109390	VACC-S18-120-K4-7-EX4ME
				–	8109393	VACC-S18-120-K4-27-EX4ME
			110 V AC/DC	–	8109392	VACC-S18-120-K4-2U-EX4ME
				–	8109391	VACC-S18-120-K4-3U-EX4ME
			230 V AC/DC	–	8118263	VACC-S18-120-K4-1U-NE4ME
				Sicherung	8118262	VACC-S18-120-K4-1UF-NE4ME
			48 V DC	–	8118258	VACC-S18-120-K4-7-NE4ME
				–	8118261	VACC-S18-120-K4-27-NE4ME
		110 V AC/DC	–	8118260	VACC-S18-120-K4-2U-NE4ME	
			–	8118259	VACC-S18-120-K4-3U-NE4ME	
		INMETRO	24 V AC/DC	–	8118181	VACC-S18-120-K4-1U-NM4ME
				Sicherung	8118177	VACC-S18-120-K4-1UF-NM4ME
			48 V DC	–	8118175	VACC-S18-120-K4-7-NM4ME
				–	8118176	VACC-S18-120-K4-27-NM4ME
			110 V AC/DC	–	8118178	VACC-S18-120-K4-2U-NM4ME
				–	8118173	VACC-S18-120-K4-3U-NM4ME
			230 V AC/DC	–	8118323	VACC-S18-120-K4-1U-KS4ME
				Sicherung	8118322	VACC-S18-120-K4-1UF-KS4ME
48 V DC	–		8118318	VACC-S18-120-K4-7-KS4ME		
	–		8118321	VACC-S18-120-K4-27-KS4ME		
110 V AC/DC	–	8118320	VACC-S18-120-K4-2U-KS4ME			
	–	8118319	VACC-S18-120-K4-3U-KS4ME			

Datenblatt

Spannung
24 V DC
48 V DC
125 V DC
220 V DC

- Magnetspule druckfeste Kapselung
- Class I, Div. 2 (CA)
- Class I, Div. 2 (US)



Nennleistung
7,0 Watt bei 24 V DC

Allgemeine Technische Daten	
Befestigungsart	mit Rändelmutter
Betätigungsart	elektrisch
Einbaulage	beliebig
Schaltstellungsanzeige	nein
Produktgewicht [g]	1700

Werkstoffe	
Gehäuse	Grauguss, Alu-Knetlegierung
Werkstoff Hinweis	RoHS konform
LABS-Konformität	VDMA24364-Zone III

Elektrische Daten	
Elektrischer Anschluss	Klemmenkasten, Kabeleinführungsgewinde NPT1/2
Zulässige Spannungsschwankungen [%]	-15 ... 10
Einschaltdauer [%]	100
Schutzart nach EN 60529	IP65
Isolierstoffklasse	H

Spulenkennwerte				
Betriebsspannung	24 V DC	48 V DC	125 V DC	220 V DC
Leistung [W]	7,0	7,0	7,0	7,0

Betriebs- und Umweltbedingungen				
Betriebsspannung	24 V DC	48 V DC	125 V DC	220 V DC
Korrosionsbeständigkeit KBK ¹⁾	4		4	
CE-Zeichen (siehe Konformitätserklärung) ²⁾	-		nach EU-Niederspannungs-Richtlinie	

1) Weitere Informationen www.festo.com/x/topic/kbk

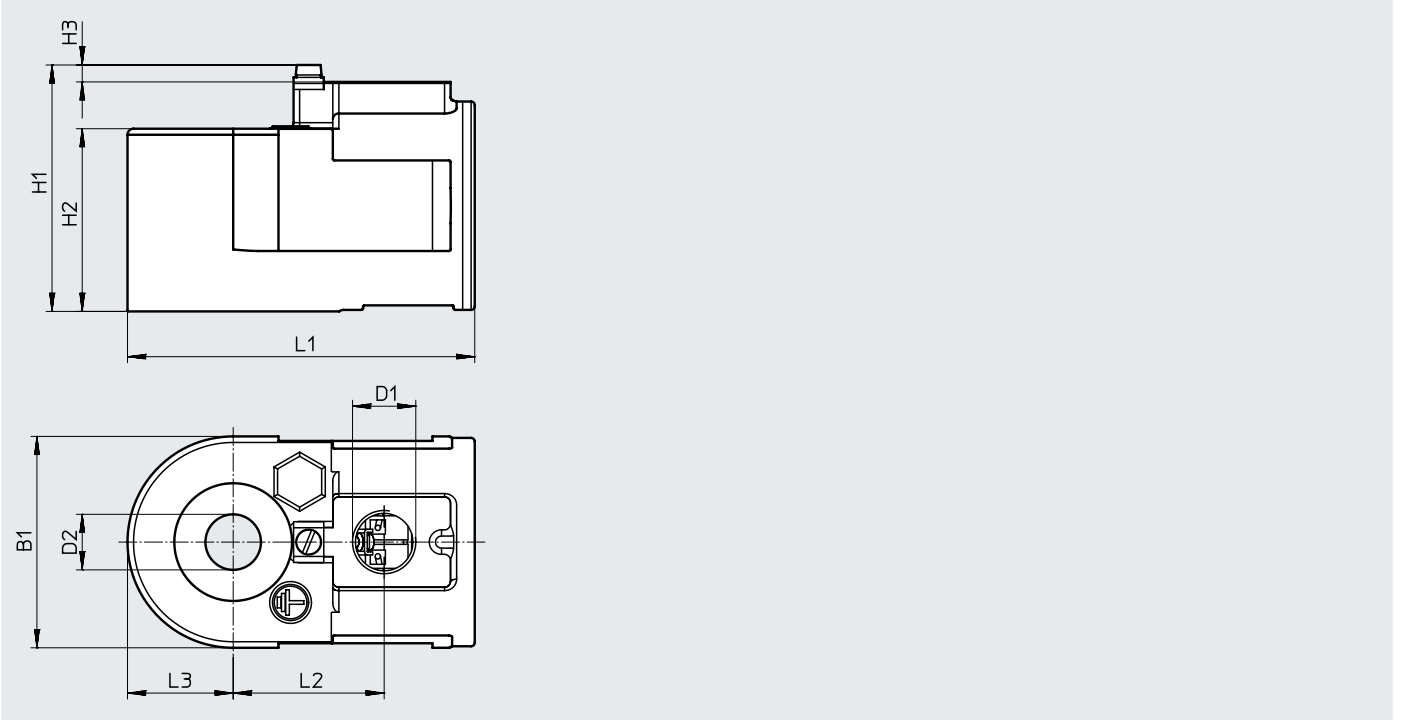
2) Weitere Informationen www.festo.com/catalogue/... → Support/Downloads.

ATEX	
EX-Umgebungstemperatur	T4A, 120°C: -25°C ≤ Ta ≤ +80°C
Ex-Schutz Zulassung außerhalb der EU	Class I, Div. 2 (CA) Class I, Div. 2 (US)

Datenblatt

Abmessungen

Download CAD-Daten → www.festo.com





Typ	B1	D1	D2 ∅	H1	H2	H3	L1	L2	L3
VACC-S18-70-K5-...-U2D	70	1/2 NPT	18,2	82	60,5	6	115	50	35

Bestellangaben

Beschreibung	Betriebsspannung	Teile-Nr.	Typ
			Klemmenkasten, Kabeleinführungsgewinde 1/2 NPT
	48 V DC	3546876	VACC-S18-70-K5-7-U2D
	125 V DC	3546913	VACC-S18-70-K5-16-U2D
	220 V DC	3546949	VACC-S18-70-K5-3-U2D

Datenblatt

-  Spannung
12 V DC
24 V DC
24 ... 230 V AC
-  Temperaturbereich
-10 ... +50 °C

- Ohne Eingriff in den Pneumatik-Kreislauf auswechselbar
- Anschlussbild nach EN 175301-803 Form A



Allgemeine Technische Daten

Befestigungsart	geklemmt mit Halteklammer
Einbaulage	beliebig (auf Ankerrohr 360° drehbar)
Produktgewicht [g]	80

Werkstoffe

Gehäuse	PA
Steckkontakt	Stahl
Wicklung	Kupfer
LABS-Konformität	VDMA24364-C1-L

Elektrische Daten

Betriebsspannung	12 V DC	24 V DC	24 V AC	110 V AC	120 V AC	230 V AC
Elektrischer Anschluss	Steckerfahnen, 3-polig, mit Anschlussbild nach EN 175301-803 Form A					
	clipbar	–	clipbar	–	–	–
Min. Anzugszeit [ms]	10	10	10			10
Zulässige Spannungsschwankungen [%]	-15 / +10	-15 / +10	bei 50 Hz: -10 / +10 bei 60 Hz: -10 / +20			-10 / +10
Einschaltdauer [%]	100	100	100			100
Schutzart nach EN 60529	IP65 mit Steckdose		IP65 mit Steckdose			

Spulenkennwerte

Betriebsspannung	12 V DC	24 V DC	24 V AC	110 V AC	120 V AC	230 V AC
Leistung [W]	5	2,5	–	–	–	–
Anzugsleistung, 50 Hz [VA]	–	–	7,5	5	7,5	5
Halteleistung, 50 Hz [VA]	–	–	5	3,7	5	3,7
Leistungsfaktor cos(phi)	–	–	0,7	0,7	0,7	0,7
Frequenz [Hz]	–	–	50	60	50	60

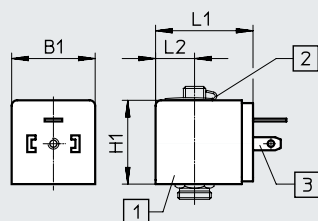
Betriebs- und Umweltbedingungen

Betriebsspannung	12 V DC	24 V DC	24 V AC	110 V AC	120 V AC	230 V AC
Umgebungstemperatur [°C]	-10 ... +50	-10 ... +50	-10 ... +50	-10 ... +50		
Mediumtemperatur [°C]	-10 ... +50	-10 ... +50	-10 ... +50	-10 ... +50		
CE-Zeichen (siehe Konformitätserklärung) ¹⁾	–	–	–	nach EU-Niederspannungs-Richtlinie		
UKCA-Zeichen (siehe Konformitätserklärung) ¹⁾	–	–	–	nach UK Vorschriften für elektrische Betriebsmittel		
Zulassung	–	c UL us - Recognized (OL)	–	–		
Maritime Klassifizierung ¹⁾	–	–	–	siehe Zertifikat		

1) Weitere Informationen www.festo.com/catalogue/... → Support/Downloads.

Datenblatt

Abmessungen

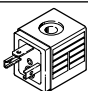
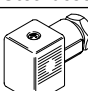

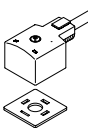
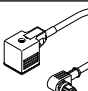
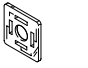

Download CAD-Daten → www.festo.com

- [1] Magnetspule
(auf dem Ankerrohr
360° drehbar)
- [2] Sicherungsclip

- [3] Steckerfahnen mit
Anschlussbild nach
EN 175301-803, Form A

Typ	B1	H1	L1	L2
MSN1...	30	30	35,5	14,5

Bestellangaben



Beschreibung		Teile-Nr.	Typ
Magnetspule			
	Ohne Steckdose, Anschlussbild nach EN 175301-803 Form A	24 V DC	123060 MSN1G-24DC-OD
		12 V DC, 24 V AC	170152 MSN1W-24AC/12DC
		110 V AC, 120 V AC	123061 MSN1W-110AC-OD
		230 V AC	123062 MSN1W-230AC-OD
Steckdose			
	Kabelanschluss mit Klemmschrauben	34583	MSSD-C
	Kabelanschluss mit Schneidklemmtechnik	192748	MSSD-C-S-M16
Verbindungsleitung			
	Betriebsspannung 24 V DC, Signalzustandsanzeige mit LED	Kabellänge 0,6 m	3679776 NEBV-A1W3F-P-K-0.6-N-LE3
		Kabellänge 2,5 m	30931 KMC-1-24DC-2,5-LED
		Kabellänge 5 m	30933 KMC-1-24DC-5-LED
		Kabellänge 10 m	193459 KMC-1-24-10-LED
	Betriebsspannung bis 240 V	Kabellänge 0,6 m	3579466 NEBV-A1W3-K-0.6-N-LE3
		Kabellänge 2,5 m	30932 KMC-1-230AC-2,5
	Elektrischer Anschluss 2, M12x1 A-codiert Betriebsspannung 24 V DC, Signalzustandsanzeige mit LED	Kabellänge 0,3 m	3679771 NEBV-A1W3F-P-K-0.3-N-M12W3
		Kabellänge 0,6 m	3679772 NEBV-A1W3F-P-K-0.6-N-M12W3
	Elektrischer Anschluss 2, M12x1 A-codiert Betriebsspannung bis 240 V	Kabellänge 0,3 m	3579461 NEBV-A1W3-K-0.3-N-M12W3
		Kabellänge 0,6 m	3579462 NEBV-A1W3-K-0.6-N-M12W3
Leuchtdichtung			
	Betriebsspannung 12 ... 24 V DC	19145	MC-LD-12-24DC
	Betriebsspannung 230 V DC/V AC	19146	MC-LD-230AC
Bezeichnungsschild			
	Lieferumfang: 35 Stück im Rahmen	33362	KMC/F/V-BZ-35X

Typenschlüssel

001	Baureihe	
VACS	Magnetspule VACS	
002	Magnetspulenart	
C	Magnetspule Breite 8 mm für Ankerrohr 8 mm	
003	Elektrischer Anschluss	
C1	Anschlussbild Form C, nach EN 175 301-803	
R3	Einzelstecker M12, nach EN 61076-2-101	

004	Nennbetriebsspannung	
1	24 V DC	
1A	24 V AC, 50/60 Hz	
3W	230 V AC und 240 V AC, 50/60 Hz	
5	12 V DC	
7	48 V DC	
7A	48 V AC, 50/60 Hz	
16B	120 V AC, 60 Hz und 110 V AC, 50/60 Hz	
005	Beschaltung	
R	Haltestromabsenkung mit integrierter Schutzbeschaltung	
006	Anzeige	
L	LED	

Datenblatt

-  Spannung
12 ... 48 V DC
24 ... 240 V AC
-  Temperaturbereich
-10 ... +50 °C

- Nach VDE-Vorschrift 0580 mit der Isolierstoffklasse H
- Anschlussbild nach EN 175301-803 Form C
- Ohne Eingriff in den Pneumatik-Kreislauf auswechselbar

**Allgemeine Technische Daten**

Entspricht Norm	IEC 61010-1
Befestigungsart	mit Rändelmutter
Einbaulage	beliebig (auf Ankerrohr in 45°-Schritten umsetzbar)

Werkstoffe

Gehäuse Dichtungs-Set	Aluminium, HNBR
Gehäuse	PA, Stahl
Wicklung	Kupfer
Werkstoffhinweis	RoHS konform
LABS-Konformität	VDMA24364-B1/B2-L

Elektrische Daten

Elektrischer Anschluss	Steckerfahnen, 3-polig, mit Anschlussbild nach EN 175301-803 Form C
Zulässige Spannungsschwankungen [%]	-10 / +10
Einschaltdauer [%]	100
Schutzart nach EN 60529	IP65 mit Steckdose
Isolierstoffklasse	H

Spulenkennwerte

Betriebsspannung	12 V DC	24 V DC	48 V DC	24 V AC	48 V AC	110/120 V AC	230/240 V AC
Leistung [W]	2,6	2,6	2,4	–	–	–	–
Anzugsleistung, 50 Hz [VA]	–	–	–	2,5	2,5	2,3	3,0
Halteleistung, 50 Hz [VA]	–	–	–	1,8	1,9	1,7	2,3
Frequenz [Hz]	–	–	–	50/60	50/60	50/60	50/60
Stoßspannungsfestigkeit [kV]	–	–	–	–	–	2,5	4

Betriebs- und Umweltbedingungen

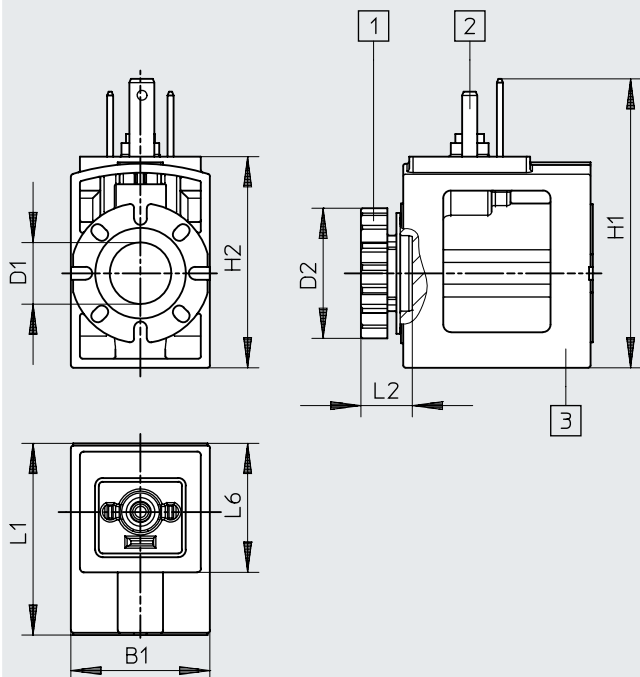
Betriebsspannung	12 V DC	24 V DC	48 V DC	24 V AC	48 V AC	110/120 V AC	230/240 V AC
Umgebungstemperatur [°C]	-10 ... +50					-10 ... +50	
Korrosionsbeständigkeit KBK ¹⁾	2					2	
Verschmutzungsgrad	–					3	
CE-Zeichen (siehe Konformitätserklärung) ²⁾	–					nach EU-Niederspannungs-Richtlinie	
UKCA-Zeichen (siehe Konformitätserklärung) ²⁾	–					nach UK Vorschriften für elektrische Betriebsmittel	
Zulassung	c UL us - Recognized (OL)					c UL us - Recognized (OL)	

1) Weitere Informationen www.festo.com/x/topic/kbk2) Weitere Informationen www.festo.com/catalogue/... → Support/Downloads.

Datenblatt

Abmessungen

Download CAD-Daten → www.festo.com



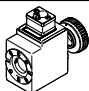

[1] Rändelmutter (Dichtungs-Set für Magnetspule)

[2] Steckerbild nach EN 175301-803, Form C



[3] Magnetspule (auf Ankerrohr in 45°-Schritten umsetzbar, Aufsteckrichtung beliebig)

Typ	B1	D1 ∅	D2 ∅	H1	H2	L1	L2	L6
VACS-C-C1-...	18,4	8,2	17,2	38,3	28	25,4	6,8	17,4

Bestellangaben

Beschreibung	Betriebsspannung	Produktgewicht	Teile-Nr.	Typ
Magnetspule				
 ohne Steckdose, Anschlussbild nach EN 175301-803 Form C	12 V DC	36,1 g	8025331	VACS-C-C1-5
	24 V DC	35,2 g	8025330	VACS-C-C1-1
	48 V DC	37,1 g	8025336	VACS-C-C1-7
	24 V AC	35,8 g	8025335	VACS-C-C1-1A
	48 V AC	35,6 g	8025337	VACS-C-C1-7A
	110/120 V AC	34,8 g	8025334	VACS-C-C1-16B
	230/240 V AC	34,6 g	8025338	VACS-C-C1-3W
Dichtungs-Set				
 zur Erreichung von Schutzart IP67	6 g	2643771	VAMC-B10-C-B-S8	

Datenblatt

-  Spannung
24 V DC
-  Temperaturbereich
-10 ... +50 °C

- Nach VDE-Vorschrift 0580 mit der Isolierstoffklasse H
- Stecker M12 A-codiert nach EN 61076-2-101
- Ohne Eingriff in den Pneumatik-Kreislauf auswechselbar

**Allgemeine Technische Daten**

Befestigungsart	mit Rändelmutter
Einbaulage	beliebig (auf Ankerrohr in 45°-Schritten umsetzbar)
Signalzustandsanzeige	LED

Werkstoffe

Gehäuse	PA, Stahl
Wicklung	Kupfer
Magnetspule	Kupfer, Stahl, Thermoplast
Werkstoffhinweis	RoHS konform
LABS-Konformität	VDMA24364-B1/B2-L

Elektrische Daten

Elektrischer Anschluss	M12x1 A-codiert nach EN 61076-2-101
Zulässige Spannungsschwankungen [%]	-10 / +10
Einschaltdauer [%]	100
Schutzart nach EN 60529	IP65
Isolierstoffklasse des Lackdrahtes	H
Maximale Leitungslänge [m]	30

Spulenkennwerte

Betriebsspannung	24 V DC	
Leistung	Hochstromphase [W]	2,6
	Niederstromphase [W]	0,36
Nennanzugsstrom je Magnetspule [mA]	108 bis 80 ms	
Nennstrom bei Stromabsenkung [mA]	15 nach 80 ms	
Maximale Schaltfrequenz [Hz]	5	

Betriebs- und Umweltbedingungen

Umgebungstemperatur [°C]	-10 ... +60
Korrosionsbeständigkeit KBK ¹⁾	2
CE-Zeichen (siehe Konformitätserklärung) ³⁾	nach EU-EMV-Richtlinie ²⁾
Zulassung	RCM Mark

1) Weitere Informationen www.festo.com/x/topic/kbk

2) Bitte entnehmen Sie den Nutzungsbereich der EG-Konformitätserklärung: www.festo.com/catalogue/... → Support/Downloads.

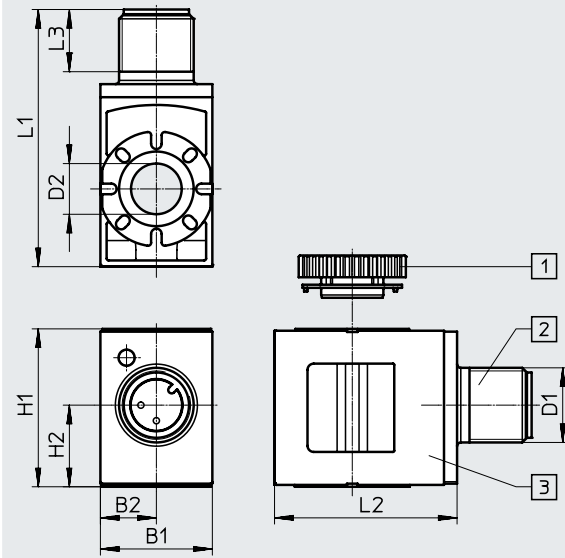
Im Falle von Nutzungsbeschränkungen der Geräte in Wohn-, Geschäfts- und Gewerbebereichen, sowie Kleinbetrieben, können weitere Maßnahmen zur Reduzierung der Störaussendung erforderlich sein.

3) Weitere Informationen www.festo.com/catalogue/... → Support/Downloads.

Datenblatt

Abmessungen

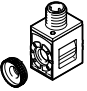
Download CAD-Daten → www.festo.com





- [1] Mutter
- [2] Stecker M12x1, A-codiert nach EN 61076-2-101
- [3] Magnetspule (auf Ankerrohr in 45°-Schritten umsetzbar, Aufsteckrichtung beliebig)

Typ	B1	B2	D1	D2	H1	H2	L1	L2	L3
VACS-C-R3-...	18	9	M12x1	8,2	25,4	13,1	41,4	29,4	10

Bestellangaben

	Beschreibung	Betriebsspannung	Teile-Nr.	Typ
	ohne Steckdose, Stecker M12x1 4-polig A-codiert nach EN 61076-2-101	24 V DC	8135822	VACS-C-R3-1RL

Datenblatt

-  Spannung
24 V DC
110, 230 V AC
-  Temperaturbereich
-20 ... +50 °C

- Ohne Eingriff in den Pneumatik-Kreislauf auswechselbar
- Anschlussbild nach EN 175301-803 Form A

**Allgemeine Technische Daten**

Befestigungsart	mit Kontermutter
Max. Anziehdrehmoment Verschraubung [Nm]	2
Einbaulage	beliebig
Produktgewicht [g]	150

Werkstoffe

Magnetspule	Duroplast, Kupfer, Stahl
Wicklung	Kupfer
LABS-Konformität	VDMA24364-Zone III

Elektrische Daten

Elektrischer Anschluss	nach DIN EN 175301-803
Min. Anzugszeit [ms]	12
Zulässige Spannungsschwankungen [%]	-10 / +10
Einschaltdauer [%]	100
Schutzart nach EN 60529	IP65
Hinweis zur Schutzart	IP00 ohne Gerätesteckdose

Spulenkennwerte

Betriebsspannung	24 V DC	110 V AC	230 V AC
Leistung [W]	7,9	-	-
[VA]	-	14	14
Leistungsfaktor cos(phi)	-	0,7	0,7
Frequenz [Hz]	-	50/60	50/60
Zulässige Frequenzschwankungen [%]	-10 / +10	-10 / +10	-10 / +10

Betriebs- und Umweltbedingungen

Betriebsspannung	24 V DC	110 V AC	230 V AC
Umgebungstemperatur [°C]	-20 ... 50	-20 ... 50	
CE-Zeichen (siehe Konformitätserklärung) ¹⁾	-	nach EU-Niederspannungs-Richtlinie	
UKCA-Zeichen (siehe Konformitätserklärung) ¹⁾	-	nach UK Vorschriften für elektrische Betriebsmittel	

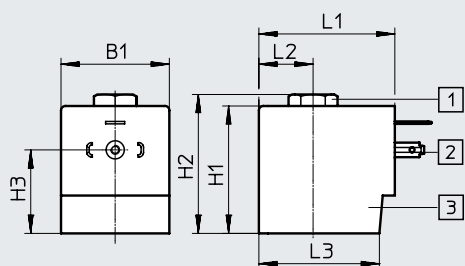
1) Weitere Informationen www.festo.com/catalogue/... → Support/Downloads.

Datenblatt

★ Kernprogramm

Abmessungen

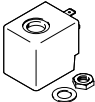
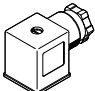
Download CAD-Daten → www.festo.com



- [1] Kontermutter (Sechskantmutter) G1/8
- [2] Steckerbild nach EN 175301-803 Form A
- [3] Magnetspule

Typ	B1	H1	H2	H3	L1	L2	L3
MH-2-...	35,8	42,1	45,9	27,6	45,5	18	39,8

Bestellangaben

	Beschreibung	Betriebsspannung	Teile-Nr.	Typ
	Ohne Steckdose, Anschlussbild nach EN 175301-803 Form A	24 V DC	549906	MH-2-24VDC-PA
		110 V AC	549907	MH-2-110VAC-PA
		230 V AC	549908	MH-2-230VAC-PA
	3-polig, viereckige Bauform, Anschlussbild nach EN 175301-803 Form A		★ 550067	MSSD-N

Typenschlüssel

001	Baureihe	
VACN	Magnetspule VACN	

002	Magnetspulenart	
N	Magnetspule N für Ankerrohr 9 mm	
H1	Magnetspule H1 für Ankerrohr 14 mm	

003	Elektrischer Anschluss	
A1	Anschlussbild Form A, nach EN 175301-803	
K1	Leitung	
K11	Leitung mit Isolierrohranschluss	
R3	Einzelstecker M12 A-codiert, nach EN 61076-2-101	
R4	Einzelstecker M12 A-codiert, Belegung nach DESINA	

004	Nennbetriebsspannung	
1	24 V DC	
2A	110 V AC, 50/60 Hz	
3A	230 V AC, 50/60 Hz	
16B	120 V AC, 60 Hz und 110 V AC, 50/60 Hz	


005	Leitungslänge [m]	
	Ohne	
0.5	0,5 m	
10	10 m	

006	Zulassung EU	
	Keine	
EX2	II 3GD	
EX4	II 2GD	

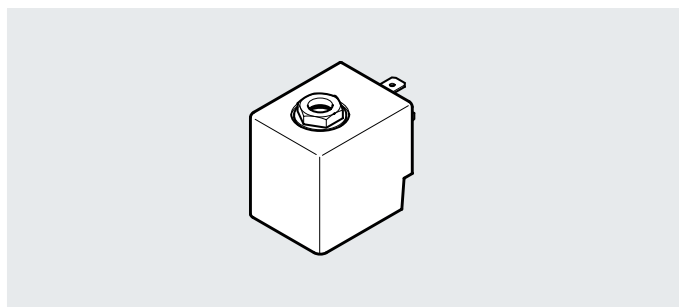
007	Zulassung	
	Ohne	
U4	Class1 Div1 nach NEC 500	

008	Zündschutzart	
	Ohne	
A	Eigensicher	
M	Vergusskapselung	
N	Nicht funkend	

Datenblatt

-  - Spannung
24 V DC
110, 230 V AC

- Ohne Eingriff in den Pneumatik-Kreislauf auswechselbar
- Anschlussbild nach EN 175301-803 Form A
- Für Ankerrohr 14 mm



Allgemeine Technische Daten	
Befestigungsart	mit Kontermutter
Max. Anziehdrehmoment [Nm]	2
Verschraubung	
Einbaulage	beliebig
Schaltstellungsanzeige	nein
Produktgewicht [g]	150

Werkstoffe	
Magnetspule	Kupfer
	Stahl
	Thermoplast
Wicklung	Kupfer
Werkstoffhinweis	RoHS konform
LABS-Konformität	VDMA24364-Zone III

Elektrische Daten	
Elektrischer Anschluss	Stecker
	viereckige Bauform
	nach EN 175301-803
	Form A
Zulässige Spannungsschwankungen [%]	-10 / +10
Einschaltdauer [%]	100
Schutzart	IP65
Hinweis zur Schutzart	in montiertem Zustand

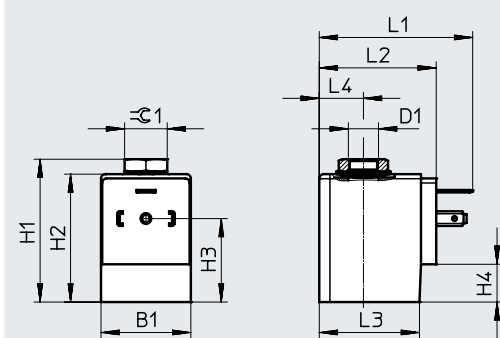
Spulenkennwerte		24 V DC	110 V AC	230 V AC
Betriebsspannung				
Frequenz [Hz]		-	50/60	50/60
Zulässige Frequenzschwankungen [%]		-10 / +10	-10 / +10	-10 / +10
Leistung [W]		11,9	-	-
	[VA]	-	-	-
Anzugleistung [VA]		-	36	36
Halteleistung [VA]		-	18,5	18,9
Leistungsfaktor cos(phi)		0,7	0,7	0,7
Stoßspannungsfestigkeit [kV]		-	2,5	4
Min. Anzugszeit [ms]		12	12	12

Datenblatt

Betriebs- und Umweltbedingungen			
Betriebsspannung	24 V DC	110 V AC	230 V AC
Umgebungstemperatur [°C]	-20 ... +50		
Einschränkung Umgebungs- und Medientemperatur	-20 ... +60 °C (bei eingeschränkter Einschaltdauer)		
Korrosionsbeständigkeit KBK ¹⁾	4		
Verschmutzungsgrad	-	3	
CE-Zeichen (siehe Konformitätserklärung) ²⁾	-	nach EU-Niederspannungs-Richtlinie	
UKCA-Zeichen (siehe Konformitätserklärung) ²⁾	-	nach UK Vorschriften für elektrische Betriebsmittel	

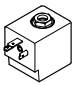
1) Weitere Informationen www.festo.com/x/topic/kbk2) Weitere Informationen www.festo.com/catalogue/... → Support/Downloads.

Abmessungen

Download CAD-Daten → www.festo.com



Typ	B1	D1	H1	H2	H3	H4	L1	L2	L3	L4	∅ 1
VACN-H1-A1-...	35,8	G1/8	45,9	42,1	27,6	12,5	57	45	39,8	17,9	SW14

Bestellangaben

Beschreibung		Betriebsspannung	Teile-Nr.	Typ
 Magnetspule Ohne Steckdose, Anschlussbild nach EN 175301-803 Form A	24 V DC	8022877	VACN-H1-A1-1	
	110 V AC	8022878	VACN-H1-A1-2A	
	230 V AC	8022879	VACN-H1-A1-3A	

Magnetspulen MD-2

Datenblatt

-  Spannung
24 V DC
110, 230 V AC
-  Temperaturbereich
-20 ... +50 °C

- Ohne Eingriff in den Pneumatik-Kreislauf auswechselbar
- Anschlussbild nach EN 175301-803 Form A



Allgemeine Technische Daten	
Befestigungsart	mit Rändelmutter
Max. Anziehdrehmoment Verschraubung [Nm]	0,5
Einbaulage	beliebig
Produktgewicht [g]	110

Werkstoffe	
Magnetspule	Duroplast, Kupfer, Stahl
Wicklung	Kupfer
Werkstoff-Hinweis	RoHS konform
LABS-Konformität	VDMA24364-B2-L

Elektrische Daten	
Elektrischer Anschluss	Steckerfahnen mit Anschlussbild nach EN 175301-803 Form A
Zulässige Spannungsschwankungen [%]	-10 / +10
Einschaltdauer [%]	100
Schutzart nach EN 60529	IP65

Spulenkennwerte				
Betriebsspannung	24 V DC	110 V AC	230 V AC	
Leistung [W]	6,8	-	-	
Anzugsleistung, 50 Hz [VA]	-	14,5	14,5	
Halteleistung, 50 Hz [VA]	-	10,5	10,5	
Leistungsfaktor cos(phi)	-	0,7	0,7	
Frequenz [Hz]	-	50/60	50/60	
Zulässige Frequenzschwankungen [%]	-	-10 / +10	-10 / +10	

Betriebs- und Umweltbedingungen			
Betriebsspannung	24 V DC	110 V AC	230 V AC
Umgebungstemperatur [°C]	-20 ... 50	-20 ... 50	
CE-Zeichen (siehe Konformitätserklärung) ¹⁾	-	nach EU-Niederspannungs-Richtlinie	
UKCA-Zeichen (siehe Konformitätserklärung) ¹⁾	-	nach UK Vorschriften für elektrische Betriebsmittel	

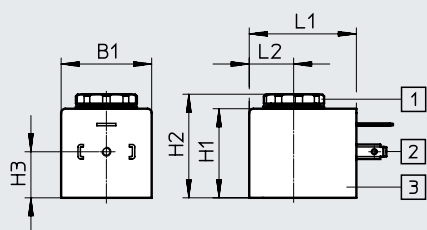
1) Weitere Informationen www.festo.com/catalogue/... → Support/Downloads.

Datenblatt

★ Kernprogramm

Abmessungen

Download CAD-Daten → www.festo.com



- [1] Rändelmutter M8x0,75
- [2] Steckerbild nach EN 175301-803 Form A
- [3] Magnetspule

Typ	B1	H1	H2	H3	L1	L2
MD-2-...	30	29,5	34,3	15,3	35,5	14,7

Bestellangaben

	Beschreibung	Betätigungsart	Betriebsspannung	Teile-Nr.	Typ
Magnetspule					
	Ohne Steckdose, Anschlussbild nach EN 175301-803 Form A	–	24 V DC	★ 549903	MD-2-24VDC-PA
		elektrisch	110 V AC	549904	MD-2-110VAC-PA
			230 V AC	549905	MD-2-230VAC-PA
Steckdose					
	3-polig, viereckige Bauform, Anschlussbild nach EN 175301-803 Form A			★ 550067	MSSD-N