

Magnetventile CDSV, Clean Design



Magnetventile CDSV, Clean Design

Merkmale

FESTO



Innovativ

Bewährter Ventiltechnologie in Verbindung mit einem hochwiderstandsfähigen Kunststoff.

Variabel

- 1 Ventilplatz
- 2 Ventilsolenoiden
- Durchfluss 300 ... 650 l/min
- Breite der Ventile 24 mm
- Anschluss über 10 m PVC-Kabel

Betriebssicher

Entwickelt im Dialog mit der Praxis

- Hygienisch
- Korrosionsbeständig

- Reinigungsfreundlich
- Externe Steuerluft
- Atmungsbohrung gefasst

Magnetventile CDSV, Clean Design

Merkmale

FESTO

CDSV und CDVI – Die Anforderungen



Die Nahrungsmittelindustrie stellt höhere Anforderungen an die Hygiene als jede andere Branche: Folglich darf es bei der Reinigungsfreundlichkeit und Korrosionsbeständigkeit keine Kompromisse mehr geben.

Das Ergebnis: CDSV und MPA-C. Entwickelt im ständigen Dialog mit Trendsettern aus der Nahrungsmittel- und Verpackungsindustrie entstand eine völlig neue Ventil- und Ventilsellösung für den Splash-Bereich. Die Clean Design Ventile unterscheiden sich in ihrem revolutionären, korrosionsbeständigen Design deutlich vom Wettbewerb und erreichen Bestnoten in der Reinigungsfreundlichkeit.

CDSV und MPA-C – Die Lösung

Die neuen Clean Design Ventile – eben eine saubere Lösung

Neben reduzierten Reinigungszeiten sparen CDSV und MPA-C schon bei der Installation und der Montage. Edelstahl-schalt-schränke gehören der Vergangenheit an und der elektrische Anschluss erfolgt über das vormontierte anschlussfertige Kabel.

Die Einzelanschlussplatte enthält alle Druckluftanschlüsse und gemeinsame Entlüftungen.

Ventilsinsel MPA-C

Die Ventilsinsel MPA-C stellt bis zu 32 Ventilplätze mit maximal 32 Magnetspulen zur Verfügung. Weitere Informationen
➔ Internet: mpac

Sauber in Theorie und Praxis CDSV

Die theoretischen Inhalte für eine hygienische Gestaltung von Maschinenkomponenten aus DIN EN 1672-2 und DIN ISO 14 159 wurden umgesetzt.

Reinigungsfreundlich durch:

- keine scharfen Kanten
- keine kleinen Radien
- keine Schmutzecken
- Raum zwischen den Ventilen zur einfachen Reinigung
- Korrosionsbeständige Materialien

Das Clean Design Ventil CDSV kann mit branchenspezifischen aluminiumverträglichen Reinigern der Hersteller

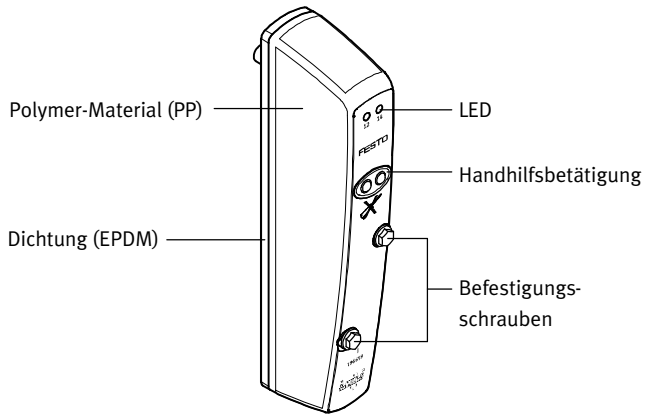
- Henkel
 - Ecolab
 - Johnson Diversey
 - Kärcher
- gereinigt werden.

Magnetventile CDSV, Clean Design

Merkmale – Pneumatik

FESTO

Der Leistungsumfang

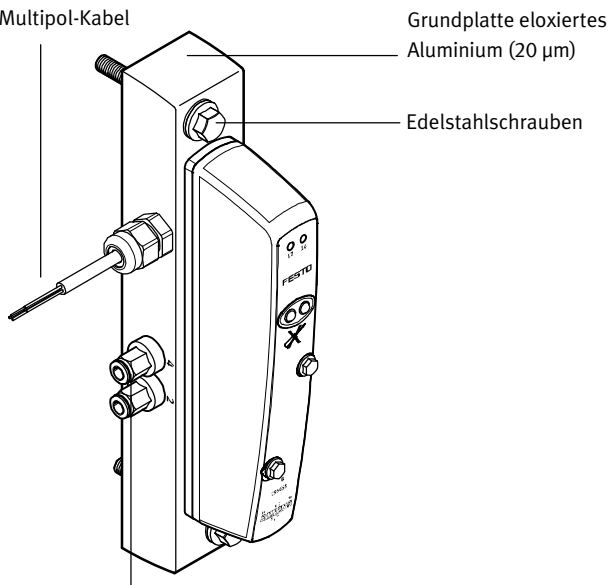


Das CDSV bietet die Kombinationen

- 5/2-Wegeventil, monostabil
- 5/2-Wegeventil, bistabil
- 5/3-Wegeventil, Mittelstellung belüftet
- 5/3-Wegeventil, Mittelstellung entlüftet
- 5/3-Wegeventil, Mittelstellung geschlossen
- 3/2-Wegeventil, monostabil, Ruhestellung geschlossen
- 3/2-Wegeventil, monostabil, Ruhestellung offen
- 2x 3/2-Wegeventil, monostabil, Ruhestellung geschlossen
- 2x 3/2-Wegeventil, monostabil, Ruhestellung offen
- 2x 3/2-Wegeventil, monostabil, 1x Ruhestellung offen, 1x Ruhestellung geschlossen
- 2/2-Wegeventil, monostabil, Ruhestellung geschlossen
- 2/2-Wegeventil, monostabil, Ruhestellung offen

Einzelanschlussplatte

Chemikalienbeständiges Multipol-Kabel



Das CDSV hat einen Anschluss für externe Steuerluftversorgung und wird mit 10 m PVC-Kabel vormontiert und geprüft ausgeliefert.

Befestigung

Die Einbaulage ist beliebig, jedoch sollte das Ventil so montiert werden, dass Verschmutzungen bei der Reinigung abgespült werden und das Reinigungsmittel abtropfen kann.

Druckausgleich

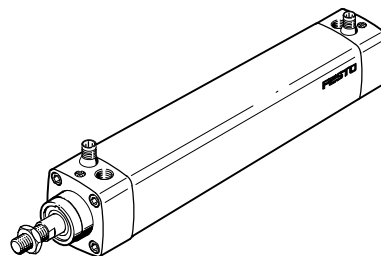
Die Abluft des Vorsteuer magnets der Ventile wird über die Druckausgleichsbohrung auf der rechten Seite gesammelt abgeführt.

Das Programm für die Nahrungsmittelindustrie

Von A wie Antriebe bis Z wie Zubehör stehen zur Auswahl:

- verschiedenste Aktoren in korrosionsschutzter Ausführung und reinigungsfreundlichem Design,
- verschiedene Ventile

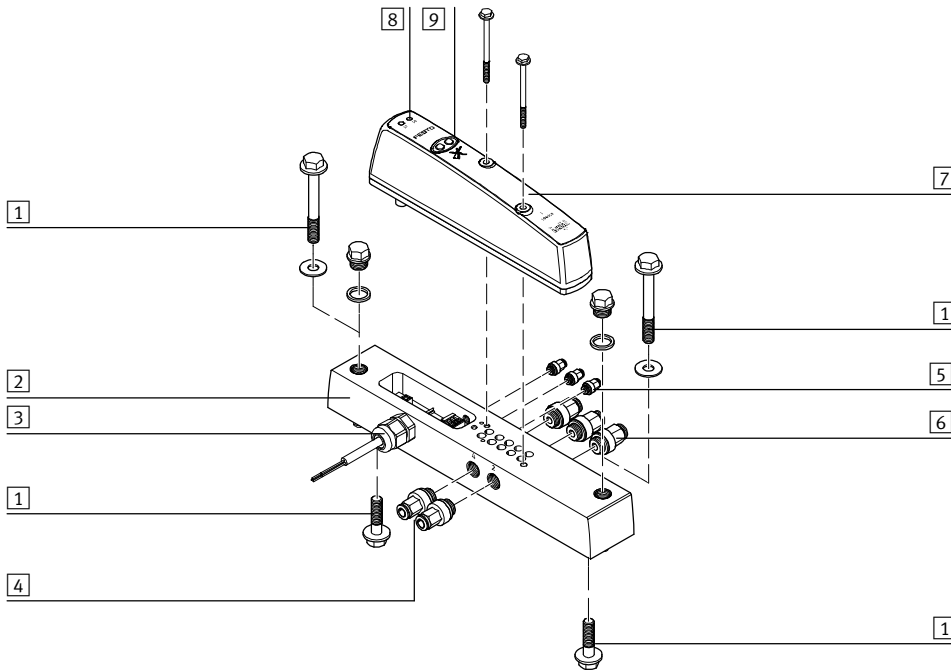
- Edelstahl-Verschraubungen und -Drosseln
 - lebensmittelzugelassene Schläuche
- Praxisorientiert getestet mit den Reinigungsmitteln führender Hersteller.



Magnetventile CDSV, Clean Design

Peripherieübersicht

Übersicht – Einzelventil Clean Design




	Kurzbeschreibung	→ Seite/Internet	
1	Befestigungsschraube	Befestigung von oben oder von unten	–
2	Anschlussplatte für Einzelventil	–	14
3	Elektrischer Einzelanschluss	–	–
4	Steckverschraubung	Für Arbeitsanschlüsse	15
5	Steckverschraubung	Für Steuerluftversorgung und Entlüftung, Atmungsbohrung	15
6	Steckverschraubung	Für Druckversorgung und Entlüftung	15
7	Ventil	–	14
8	LED-Anzeige	–	–
9	Handhilfsbetätigung	Je Magnetspule, tastend	–

Die Einzelanschlussplatte CDSV hat einen Anschluss für externe Steuerluftversorgung und wird mit 10 m PVC-Kabel vormontiert

und geprüft ausgeliefert. Die Abluft des Vorsteuer magneten der Ventile wird über die Druckausgleichsbohrung (At-

mungsbohrung) auf der Rückseite gesammelt abgeführt.

-  - Hinweis
 Alle nicht benötigten Anschlüsse und Befestigungsbohrungen sind mit Blindstopfen zu verschließen.
 Ausnahme: Atmungsbohrung

Magnetventile CDSV, Clean Design

Merkmale – Pneumatik



Ventile	Code	Schaltzeichen	Beschreibung
	R		2/2-Wegeventil, monostabil • Ruhestellung geschlossen • Rückstellung über pneumatische Feder • vakuumtauglich • externe Versorgung mit Arbeitsluft
	S		2/2-Wegeventil, monostabil • Ruhestellung offen • Rückstellung über pneumatische Feder • vakuumtauglich • externe Versorgung mit Arbeitsluft
	X		3/2-Wegeventil, monostabil • Ruhestellung geschlossen • Rückstellung über pneumatische Feder • vakuumtauglich • externe Versorgung mit Arbeitsluft
	W		3/2-Wegeventil, monostabil • Ruhestellung offen • Rückstellung über pneumatische Feder • vakuumtauglich • externe Versorgung mit Arbeitsluft
	K		2x 3/2-Wegeventil, monostabil • Ruhestellung geschlossen • Rückstellung über pneumatische Feder • nicht vakuumtauglich
	N		2x 3/2-Wegeventil, monostabil • Ruhestellung offen • Rückstellung über pneumatische Feder • nicht vakuumtauglich
	H		2x 3/2-Wegeventil, monostabil • Ruhestellung 1x geschlossen, 1x offen • Rückstellung über pneumatische Feder • nicht vakuumtauglich

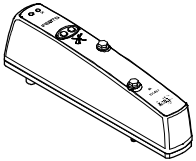
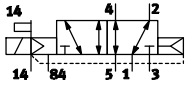
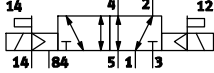
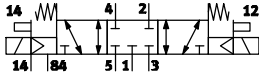
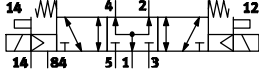
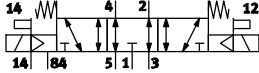
- - Hinweis

Ventilen muss im Vakuumbetrieb ein Filter vorgeschaltet werden. Damit wird vermieden, dass angesaugte Fremdkörper in das Ventil eindringen können (z.B. beim Betrieb eines Saugers).

Magnetventile CDSV, Clean Design

Merkmale – Pneumatik



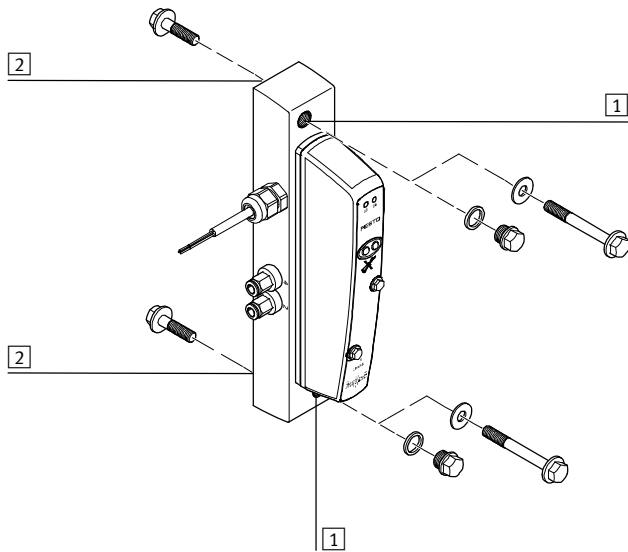
Ventile und Abdeckung	Code	Schaltzeichen	Beschreibung
	M		5/2-Wegeventil, monostabil <ul style="list-style-type: none"> • Rückstellung über pneumatische Feder • vakuumtauglich
	J		5/2-Wegeventil, bistabil <ul style="list-style-type: none"> • vakuumtauglich
	G		5/3-Wegeventil <ul style="list-style-type: none"> • Mittelstellung geschlossen • Rückstellung über mechanische Feder • die Kolbenstangenseite eines Zylinders bleibt bei Ruhestellung des Ventils unter Druck eingespant • vakuumtauglich
	B		5/3-Wegeventil <ul style="list-style-type: none"> • Mittelstellung belüftet • Rückstellung über mechanische Feder • die Kolbenstange eines angeschlossenen Zylinders fährt bei Ruhestellung des Ventils aufgrund der unterschiedlichen Kolbenwirkflächen aus • vakuumtauglich
	E		5/3-Wegeventil <ul style="list-style-type: none"> • Mittelstellung entlüftet • Rückstellung über mechanische Feder • bei Ruhestellung des Ventils bleibt die Kolbenstange frei beweglich. • vakuumtauglich

Magnetventile CDSV, Clean Design

Merkmale – Pneumatik

FESTO

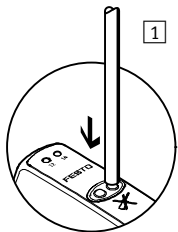
Montage



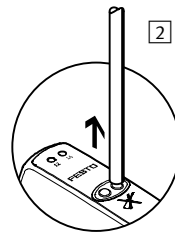
- 1 Bohrung zur Frontbefestigung mit M6-Schrauben; falls nicht benötigt: Abdeckung mit Blindstopfen G $\frac{1}{8}$ möglich
- 2 Bohrung für rückseitige Befestigung mit M6-Schrauben

Handhilfsbetätigung (HHB)

HHB mit automatischer Rückstellung (tastend)

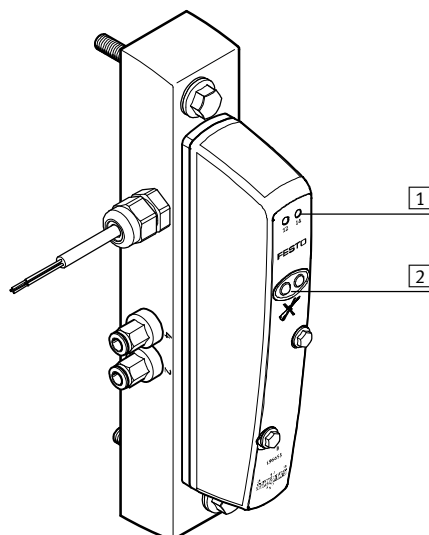


- 1 Stößel der Handhilfsbetätigung mit Stift hineindrücken. Ventil ist in Schaltstellung.



- 2 Stift entfernen. Die mechanische Feder drückt den Stößel der Handhilfsbetätigung zurück. Ventil kehrt in Ruhestellung zurück (nicht bei 5/2-Wegeventil, bistabil Code J).

Anzeige- und Bedienelemente

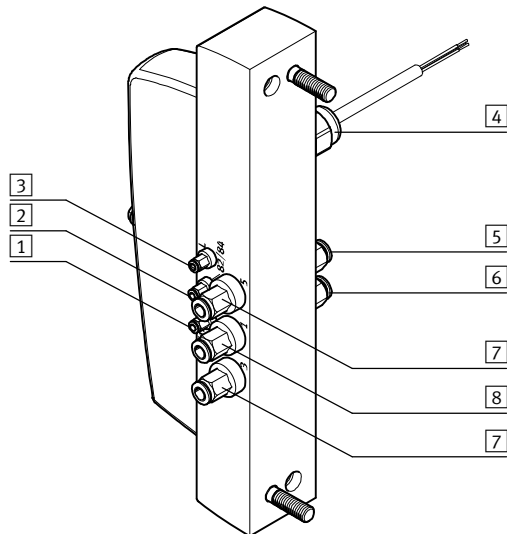


- 1 Gelbe LEDs (je Magnetspule)
- 2 Handhilfsbetätigung tastend (je Magnet-spule)

Magnetventile CDSV, Clean Design

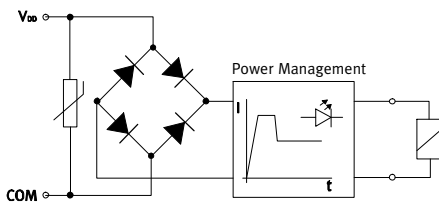
Merkmale – Pneumatik

Anschlusselemente



- 1 Steuerluftversorgungsanschluss 12/14
- 2 Steuerabluftanschluss 82/84
- 3 Druckausgleichsanschluss/Atmungsbohrung
- 4 Elektrischer Anschluss
- 5 Arbeitsanschluss 4
- 6 Arbeitsanschluss 2
- 7 Abluftanschluss 3/5
- 8 Arbeitsluftanschluss 1

Elektrische Leistung durch Stromabsenkung



Jede Magnetspule ist mit einer Schutzbeschaltung zur Funkenlöschung und gegen Verpolung gesichert. Darüberhinaus sind alle Ventiltypen mit einer inte-

grierten Stromabsenkung ausgestattet. Vorteile:

- geringerer Energieverbrauch
- geringere Erwärmung

Anschlussbelegung – Kabel Einzelanschlussplatte


Aderfarbe	Zuordnung
braun	Magnetspule 14
schwarz	Magnetspule 12 (nicht an 5/2-Wegeventil, monostabil)
blau	com ¹⁾


1) 0 V bei plusschaltenden Ventilen; bei minusschaltenden Steuersignalen 24 V anschließen

Magnetventile CDSV, Clean Design

Datenblatt

FESTO

-  - Durchfluss
300 ... 650 l/min

-  - Breite der Ventile
24 mm



Allgemeine Technische Daten														
Ventilfunktion-Code	R	S	X	W	K	N	H	M	J	G	B	E		
Ventilfunktion	2/2 Wege-Magnetventil		3/2 Wege-Magnetventil		2x 3/2 Wege-Magnetventil			5/2 Wege-Magnetventil		5/3 Wege-Magnetventil				
Rückstellart	pneumatische Feder		pneumatische Feder		pneumatische Feder			pneumatische Feder		mechanische Feder				
Strömungsrichtung	reversibel		reversibel		nicht reversibel			reversibel		reversibel				
Abluftfunktion	drosselbar		drosselbar		nicht drosselbar			drosselbar		drosselbar				
b-Wert	0,34		0,34		0,14			0,38		0,5		0,37		0,5
C-Wert [l/sbar]	2,05		2,05		1,4			2,75		2,55		3,2		1,54
Normalnenndurchfluss [l/min]	500	300	500		300			650		650	650	400		
Hinweis zur Zwangsdynamisierung	Schaltfrequenz mindestens 1/Monat													
Konstruktiver Aufbau	Kolbenschieberventil													
Betätigungsart	elektrisch													
Dichtprinzip	weich													
Baubreite [mm]	24													
Nennweite [mm]	5													
Anziehdrehmoment Ventil/ Abdeckplatte [Nm]	0,8													
Einbaulage	beliebig													
Handhilfsbetätigung	tastend													
Befestigungsart														
Ventile	mit 2 Schrauben (DIN 6921)													
Einzelanschlussplatte	mit 2 Schrauben M6x40 (Befestigung von vorne)													
	mit 2 Schrauben M6x18 (Befestigung von hinten)													
Pneumatische Anschlüsse														
Einspeisung	1	G1/8												
Entlüftung	3/5	G1/8												
Arbeitsanschlüsse	2/4	G1/8												
Steuerluftversorgung	12/14	M5												
Steuerabluft	82/84	M5												
Druckausgleich	M5													

Ventilschaltzeiten [ms]													
Ventilfunktion-Code		R	S	X	W	K	N	H	M	J	G	B	E
Schaltzeiten	ein	10	10	10	10	10	10	10	12	-	12	12	12
	aus	14	14	14	14	22	22	22	22	-	25	25	25
	um	-	-	-	-	-	-	-	-	10	17	17	17

Magnetventile CDSV, Clean Design

Datenblatt

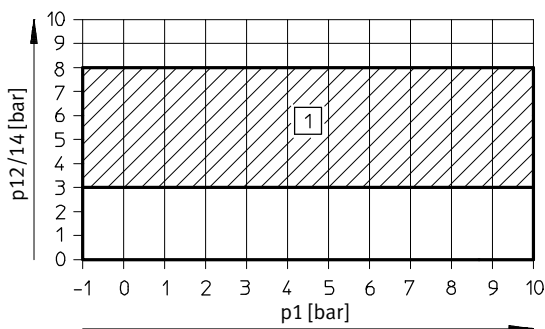
Betriebs- und Umweltbedingungen												
Ventilfunktion-Code	R	S	X	W	K	N	H	M	J	G	B	E
Betriebsmedium	Druckluft nach ISO 8573-1:2010 [7:4:4]											
Hinweis zum Betriebs-/Steuermedium	Geölter Betrieb möglich (im weiteren Betrieb erforderlich)											
Betriebsdruck [bar]	-0,9 ... +10				3 ... 10 ¹⁾				-0,9 ... +10			
Steuerdruck [bar]	3 ... 8											
Umgebungstemperatur [°C]	-5 ... +50											
Mediumstemperatur [°C]	-5 ... +50											
Korrosionsbeständigkeit KBK ²⁾	3											
CE-Zeichen (siehe Konformitätserklärung)	nach EU-EMV-Richtlinie ³⁾											
Basierend auf Norm	EN 1672-2 (Lebensmittelmaschinen, allgemeine Gestaltungsgrundsätze)											
	ISO 14159 (Sicherheit von Maschinen – Hygieneanforderungen an die Gestaltung von Maschinen)											
Zulassung	C-Tick											

- 1) 2x 3/2-Wegeventile sind nicht für Vakuum geeignet
- 2) Korrosionsbeständigkeitsklasse 3 nach Festo Norm 940 070
Bauteile mit starker Korrosionsbeanspruchung. Außenliegende sichtbare Teile im direkten Kontakt zur umgebenden industriellen Atmosphäre bzw. Medien, wie Lösungsmittel und Reiniger, mit vorrangig funktioneller Anforderung an die Oberfläche.
- 3) Bitte entnehmen Sie den Nutzungsbereich der EG-Konformitätserklärung: www.festo.com/sp → Anwenderdokumentation.
Im Falle von Nutzungsbeschränkungen der Geräte in Wohn-, Geschäfts- und Gewerbebereichen, sowie Kleinbetrieben, können weitere Maßnahmen zur Reduzierung der Störaussendung erforderlich sein.

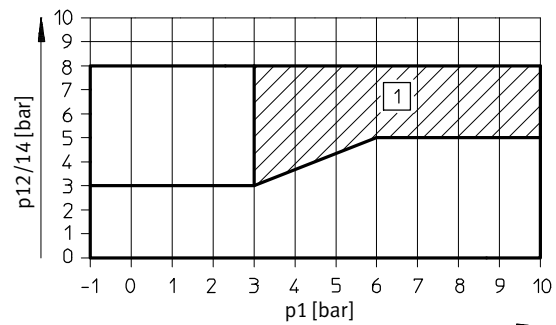
Steuerdruck bei externer Steuerluftversorgung

Einschaltsteuerdruck 5/2-, 5/3-Wegeventile und 3/2-Wegeventile mit externer Arbeitsluftversorgung (EXT)

Einschaltsteuerdruck 3/2-Wegeventile



1 zulässiger Druckbereich



1 zulässiger Druckbereich

Magnetventile CDSV, Clean Design

Datenblatt

FESTO

Elektrische Daten	
Elektromagnetische Verträglichkeit	Störfestigkeit geprüft nach EN 61000-6-2
Nennbetriebsspannung [V DC]	24 verpolungssicher
Zulässige Spannungsschwankungen [%]	±10
Restwelligkeit [Vss]	4
Einschaltstromaufnahme • pro Magnetspule bei 24 V (mit LEDs) [mA]	typ. 120
Stromaufnahme im Betrieb • pro Magnetspule bei 24 V (mit LEDs) [mA]	min. 26
Elektrische Leistungsaufnahme pro Magnetspule (mit LED) [W]	3,1
Einschaltdauer ED	100%
Schutzart nach EN 60529	IP65, IP66, IP67, NEMA 4 (komplett montiert)

Werkstoffe	
Anschlussblock	Aluminium (eloxiert mind. 20 µm)
Blindstopfen	Polybutylenterephthalat (Werkstoff-Nr: 1.4303 oder 1.4301)
Schrauben	Polybutylenterephthalat (Werkstoff-Nr: 1.4303 oder 1.4301)
Ventil	Aluminium, Polyacetal (POM), Polyphenylsulfid (PPS), Polyamid (PA), Nitrilkautschuk (NBR), Messing (Ms), Stahl (St), Polycarbonat (PC), Polypropylen (PP)
Werkstoff-Hinweis	RoHS konform

Produktgewicht [g]												
Ventilfunktion-Code	R	S	X	W	K	N	H	M	J	G	B	E
Ventil	185	185	185	185	210	210	210	195	205	210	210	210
CDSV Einzelanschlussplatte ¹⁾	690											

¹⁾ Einzelanschlussplatte, ohne: pneumatischen Verschraubungen und Ventil.

Nenndurchfluss [l/min]												
Ventilfunktion-Code	R	S	X	W	K	N	H	M	J	G	B	E
Belüftet	500	300	500	500	300	300	300	650	650	650	650	400
Entlüftet	500	300	500	500	300	300	300	650	650	650	400	650
Mittelstellung	–	–	–	–	–	–	–	–	–	–	150	150

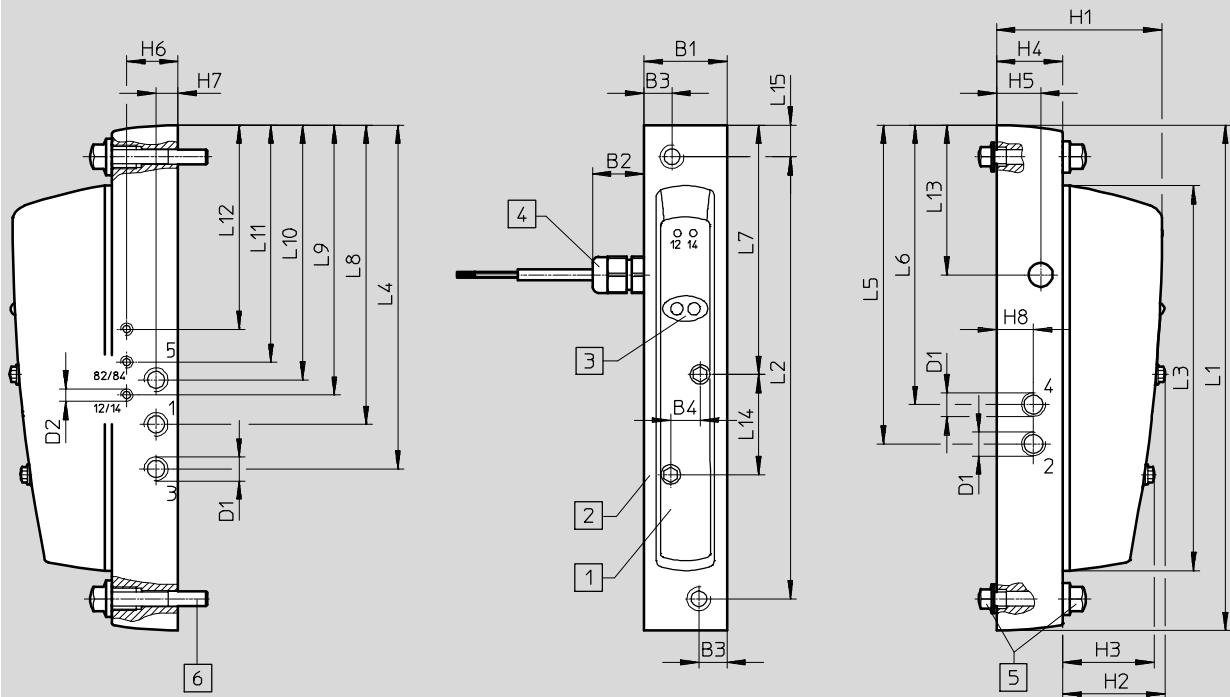
Magnetventile CDSV, Clean Design

Datenblatt

FESTO

Abmessungen

Download CAD-Daten → www.festo.com



- 1 Ventil wahlweise mono- oder bistabil
- 2 Anschlussplatte

- 3 Handhilfsbetätigung
- 4 Kabelverschraubung M20x1,5

- 5 zur Befestigung von unten:
2x Schraube M6x18
2x Dichtring M6
2x Blindstopfen G1/8
2x Dichtring G1/8

- 6 zur Befestigung von oben:
2x Schraube M6x40
2x Dichtring M6



Typ	B1	B2	B3	B4	D1	D2	H1	H2	H3	H4	H5	H6	H7	H8
CDSV	34	21	11,5	12	G1/8	M5	67,6	41,9	37,5	27	18	21	9	15

Typ	L1	L2	L3	L4	L5	L6	L7	L8	L9	L10	L11	L12	L13	L14	L15
CDSV	207	181	158	140,9	130,6	114,5	102,1	122,6	110,6	104,4	97,1	83,6	61,4	41	13

Magnetventile CDSV, Clean Design

FESTO


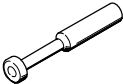


Zubehör

Bestellangaben				
	Code	Beschreibung	Teile-Nr.	Typ
Anschlussplattenventil einzeln				
	R	2/2-Wegeventil, monostabil, Ruhestellung geschlossen, Externe Arbeitsluft	556379	CDVI5.0-MT2H-1X2GLS-EXT
	S	2/2-Wegeventil, monostabil, Ruhestellung offen, Externe Arbeitsluft	556380	CDVI5.0-MT2H-1X2OLS-EXT
	X	3/2-Wegeventil, monostabil Ruhestellung geschlossen, Externe Arbeitsluft	547013	CDVI5.0-MT2H-1X3GLS-EXT
	W	3/2-Wegeventil, monostabil Ruhestellung offen, Externe Arbeitsluft	547014	CDVI5.0-MT2H-1X3OLS-EXT
	K	2x 3/2-Wegeventil, monostabil Ruhestellung geschlossen	196661	CDVI5.0-MT2H-2x3GLS
	N	2x 3/2-Wegeventil, monostabil Ruhestellung offen	196663	CDVI5.0-MT2H-2x3OLS
	H	2x 3/2-Wegeventil, monostabil Ruhestellung 1x offen, 1x geschlossen	196665	CDVI5.0-MT2H-3OLS-3GLS
	M	5/2-Wegeventil, monostabil	196657	CDVI5.0-MT2H-5LS
	J	5/2-Wegeventil, bistabil	196659	CDVI5.0-MT2H-5JS
	G	5/3-Wegeventil, Mittelstellung geschlossen	196651	CDVI5.0-MT2H-5/3GS
	B	5/3-Wegeventil, Mittelstellung belüftet	196655	CDVI5.0-MT2H-5/3BS
	E	5/3-Wegeventil, Mittelstellung entlüftet	196653	CDVI5.0-MT2H-5/3ES
Anschlussplatte				
	1	Anschlussplatte, Einzelanschluss	534434	CDSV5.0-AS-1/8

Magnetventile CDSV, Clean Design

Zubehör

FESTO

Bestellangaben					
	Code	Beschreibung		Teile-Nr.	Typ
Blindstopfen					
	-	Blindstopfen	Anschlussgewinde G $\frac{1}{8}$	196720	CDVI-5.0-B-G$\frac{1}{8}$
Stopfen					
	-	Blindstopfen für Schlauchaußen- \varnothing	6 mm	153268	QSC-6H
Steckverschraubungen (10 Stück)					
	-	Gerade, Anschlussgewinde M5 für Schlauchaußen- \varnothing 4 mm		578334	NPQH-D-M5-Q4-P10
	B	Gerade, Anschlussgewinde G $\frac{1}{8}$ für Schlauchaußen- \varnothing 6 mm		578339	NPQH-D-G18-Q6-P10
	A	Gerade, Anschlussgewinde G $\frac{1}{8}$ für Schlauchaußen- \varnothing 8 mm		578340	NPQH-D-G18-Q8-P10
	-	Gewinkelt, Anschlussgewinde M5 für Schlauchaußen- \varnothing 4 mm		578276	NPQH-L-M5-Q4-P10
	D	Gewinkelt, Anschlussgewinde G $\frac{1}{8}$ für Schlauchaußen- \varnothing 6 mm		578281	NPQH-L-G18-Q6-P10
	C	Gewinkelt, Anschlussgewinde G $\frac{1}{8}$ für Schlauchaußen- \varnothing 8 mm		578282	NPQH-L-G18-Q8-P10