



- Elektrisch oder pneumatisch betätigte Ventile
- Mit interner oder externer Steuerluft
- Robust und zuverlässig

Ausgewählte Typen nach ATEX-Richtlinie für explosionsfähige Atmosphären

→ www.festo.com/de/ex

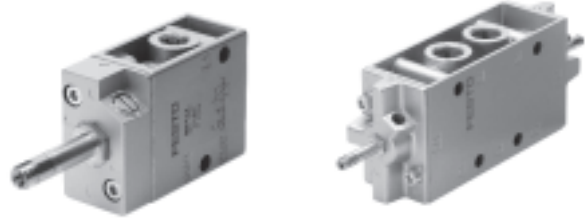
Magnet-/Pneumatikventile, Tiger Classic

Merkmale

FESTO

Allgemeines

- Besonders robustes Sitzventilprinzip für alle 3/2- und 5/2-Wegeventile
- Pneumatisch betätigt oder elektrisch mit F-Magnetspule
- Mit Durchflussleistungen bis zu 7 500 l/min
- Rohranschlussgewinde in den Größen G1/8, G1/4, G1/2 und G3/4
- Bewährte Montage durch Hohlchraube auf PAL- oder PRS-Leiste
- Optimierte Schaltzeiten durch patentierten U-Ring und Servosteuerung



Magnetspulen

F-Magnetspulen

Spannung:

- 12 bis 230 V DC
- 12 bis 240 V AC (50 bis 60 Hz)

Leistungsaufnahme:

- 4,5 W

- Ausgewählte Typen nach ATEX-Richtlinie für explosionsfähige Atmosphären

- Magnetspule nachträglich einfach austauschbar
- Magnetspule nicht im Lieferumfang enthalten

Varianten

VL/O-3-...

Je nach Wahl der Anschlüsse: Ruhestellung geschlossen oder Ruhestellung offen

MFH-3-..., MOFH-3-...

- MFH-3-...
Ruhestellung geschlossen
- MOFH-3-...
Ruhestellung offen

Diese Ventile können durch Drehen der Dichtung unter dem Deckel in die jeweils andere Ventilausführung umgebaut werden.

MFH-3-...-S

Dieser Ventiltyp kann von 0 bis 8 bar auch als MOFH (unbetätigt Durchgang) mit getrennter Steuerleitung eingesetzt werden.

MFH-5-...-S

Dieses Ventil kann durch den externen Steuerluftanschluss auch für niedrige Arbeitsdrücke eingesetzt werden.

Magnet-/Pneumatikventile, Tiger Classic

Merkmale

FESTO

Batteriemontage

Mit PAL-Anschlussleiste



Mit PRS-Anschlussblock

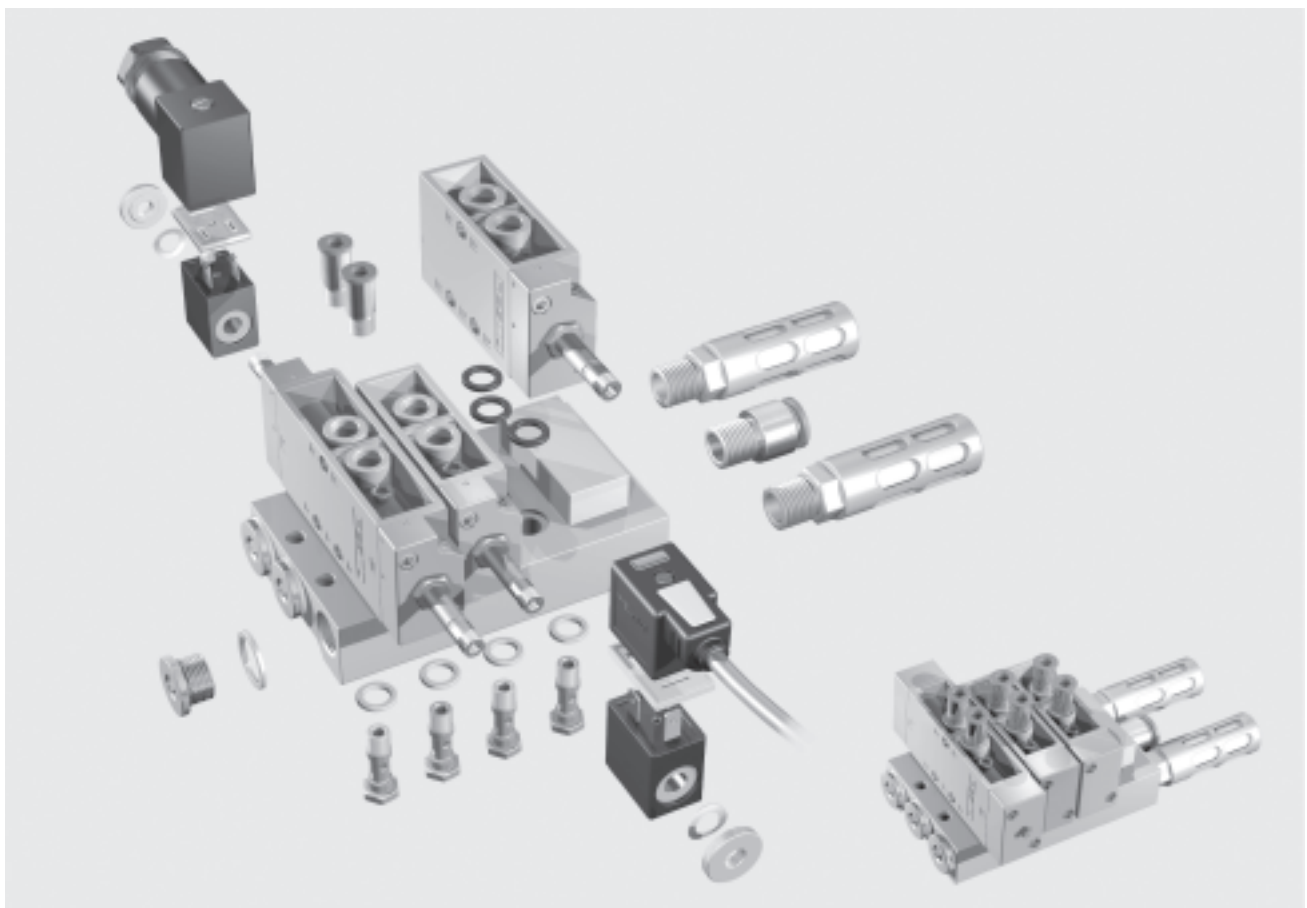


Die Ventile Tiger Classic können auf PAL-Anschlussleisten mit gemeinsamem Druckluftanschluss oder auf PRS-Anschlussblöcken mit gemeinsamem Druckluftanschluss und gemeinsamen Entlüftungen montiert werden. Die Ventile werden mit Hohlschrauben an den Leisten und Blöcken befestigt.

Anschlussleiste und Anschluss-

block haben 2 bis 6 Ventilplätze. Leerplätze können bei PAL-Anschlussleisten mit Hutmuttern, bei PRS-Blöcken mit Abdeckplatten verschlossen werden.

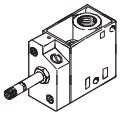
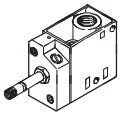
Ein separates Druckniveau kann einzelnen Ventilen über Hohlschrauben mit Gewindeanschluss zugeführt werden.

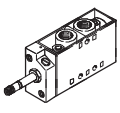
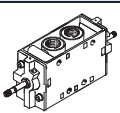
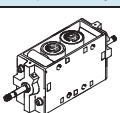


Magnetventile, Tiger Classic

Lieferübersicht



Funktion	Ausführung	Typ	Pneumatischer Anschluss	Betriebsspannung	
				[V DC]	[V AC]
3/2-Wege-ventile	Magnetventil				
		MFH	G $\frac{1}{8}$	12, 24, 42, 48	24, 42, 48, 110, 230, 240
			G $\frac{1}{4}$		
			G $\frac{1}{2}$		
			G $\frac{3}{4}$		
		MOFH	G $\frac{1}{8}$	12, 24, 42, 48	24, 42, 48, 110, 230, 240
			G $\frac{1}{4}$		
			G $\frac{1}{2}$		
G $\frac{3}{4}$					

Funktion	Ausführung	Typ	Pneumatischer Anschluss	Betriebsspannung	
				[V DC]	[V AC]
5/2-Wege-ventile	Magnetventil				
		MFH	G $\frac{1}{8}$	12, 24, 42, 48	24, 42, 48, 110, 230, 240
			G $\frac{1}{4}$		
			G $\frac{1}{2}$		
	Magnet-Impulsventil				
		JMFH	G $\frac{1}{8}$	12, 24, 42, 48	24, 42, 48, 110, 230, 240
			G $\frac{1}{4}$		
			G $\frac{1}{2}$		
	Magnet-Impulsventil mit dominierendem Signal				
		JMFHD	G $\frac{1}{8}$	12, 24, 42, 48	24, 42, 48, 110, 230, 240
G $\frac{1}{4}$					

Magnetventile, Tiger Classic

Lieferübersicht

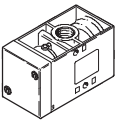
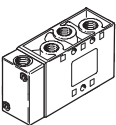
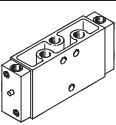
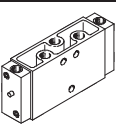
FESTO

Typ	Grundstellung		Steuerluftversorgung		Rückstellart		→ Seite
	geschlossen	offen	intern	extern	pneumatische Feder	mechanische Feder	
Magnetventil							
MFH	■	–	■	■	–	■	12
	■	–	■	■	–	■	
	■	–	■	■	–	■	
	■	–	■	■	–	■	
MOFH	–	■	■	–	–	■	12
	–	■	■	–	–	■	
	–	■	■	–	–	■	
	–	■	■	–	–	■	

Typ	Steuerluftversorgung		Rückstellart		→ Seite
	intern	extern	pneumatische Feder	mechanische Feder	
Magnetventil					
MFH	■	■	–	■	17
	■	■	–	■	
	■	■	–	■	
Magnet-Impulsventil					
JMFH	■	■	–	–	22
	■	■	–	–	
	■	■	–	–	
Magnet-Impulsventil mit dominierendem Signal					
JMFHDH	–	■	–	–	22
	–	■	–	–	

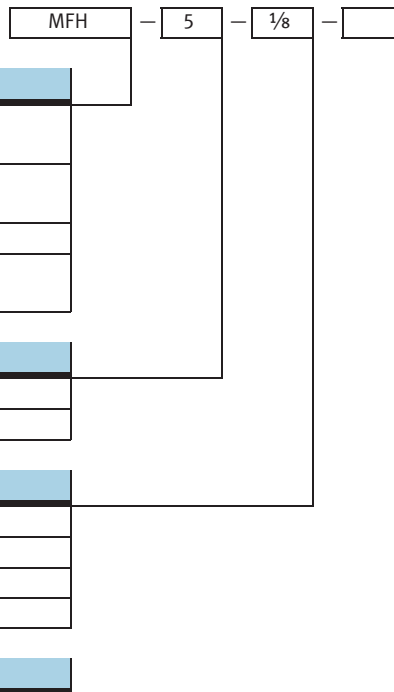
Pneumatikventile, Tiger Classic

Lieferübersicht

Funktion	Ausführung	Typ	Pneumatischer Anschluss	Rückstellart		→ Seite/Internet	
				pneumatische Feder	mechanische Feder		
3/2-Wegeventile		Pneumatikventil					29
		VL/O	G1/8	-	■		
			G1/4	-	■		
			G1/2	-	■		
G3/4	-		■				
5/2-Wegeventile		Pneumatikventil					33
		VL	G1/8	-	■		
			G1/4	-	■		
			G1/2	-	■		
		Pneumatik-Impulsventil					36
		JH	G1/8	-	-		
			G1/4	-	-		
			G1/2	-	-		
		Pneumatik-Impulsventil mit dominierendem Signal					36
		JDH	G1/8	-	-		
G1/4			-	-			

Magnetventile, Tiger Classic

Typenschlüssel



Typ

MFH	monostabil, für F-Magnetspule, Ruhestellung geschlossen
MOFH	monostabil, für F-Magnetspule, Ruhestellung offen
JMFH	bistabil, für F-Magnetspule
JMFDH	bistabil, für F-Magnetspule, mit dominierendem Signal

Ventilfunktion

3	3/2-Wegeventil
5	5/2-Wegeventil

Pneumatischer Anschluss

1/8	G1/8
1/4	G1/4
1/2	G1/2
3/4	G3/4

Steuerluftversorgung

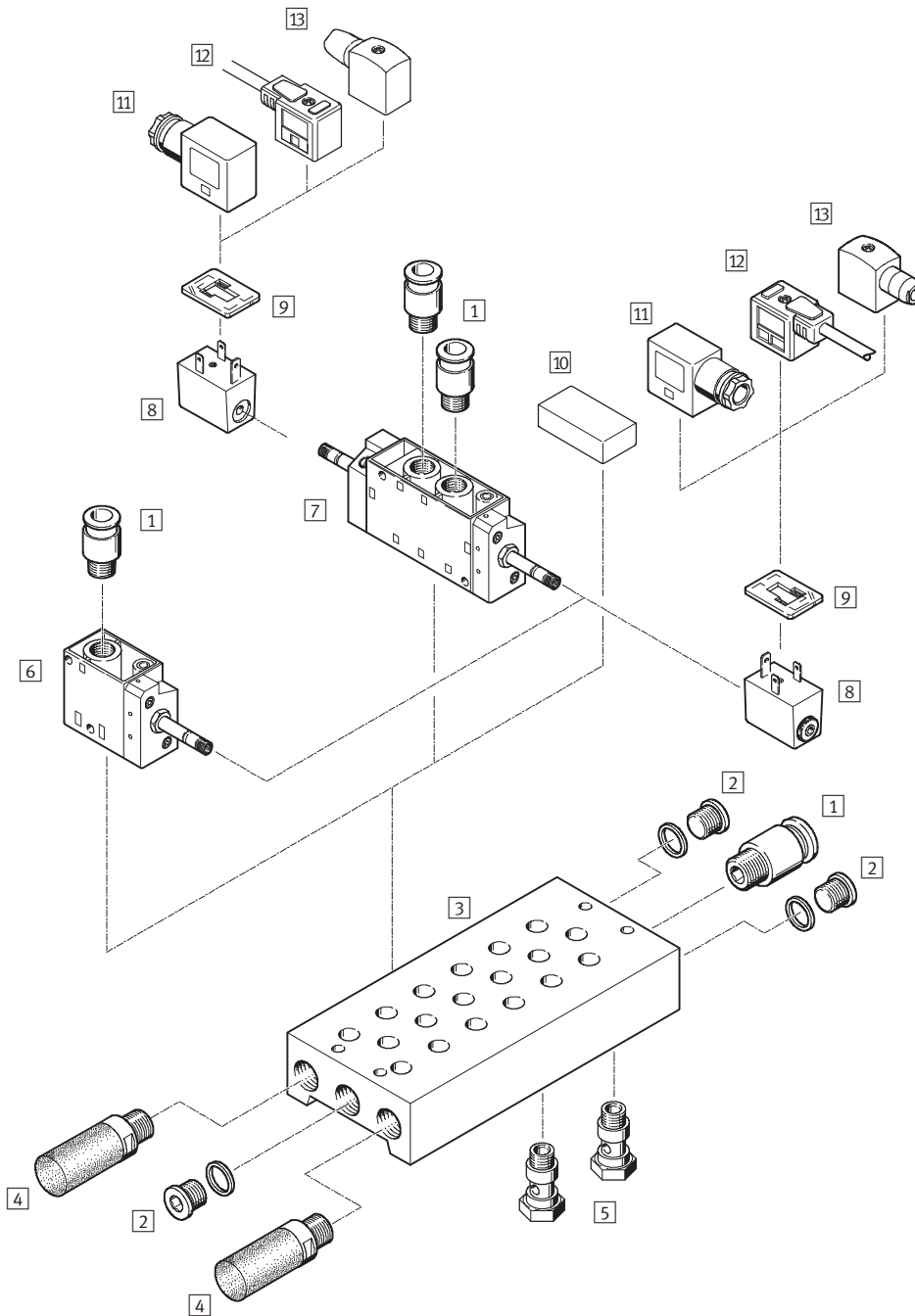
	intern
S	extern

Magnetventile, Tiger Classic

Peripherieübersicht

FESTO

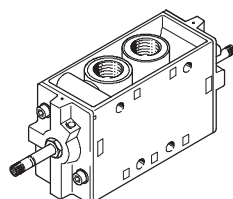
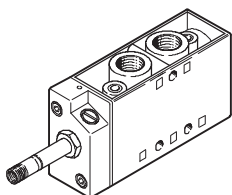
Montage auf Anschlussblock



Varianten

MFH-5-...

JMFH-5-...



Magnetventile, Tiger Classic

Peripherieübersicht

FESTO

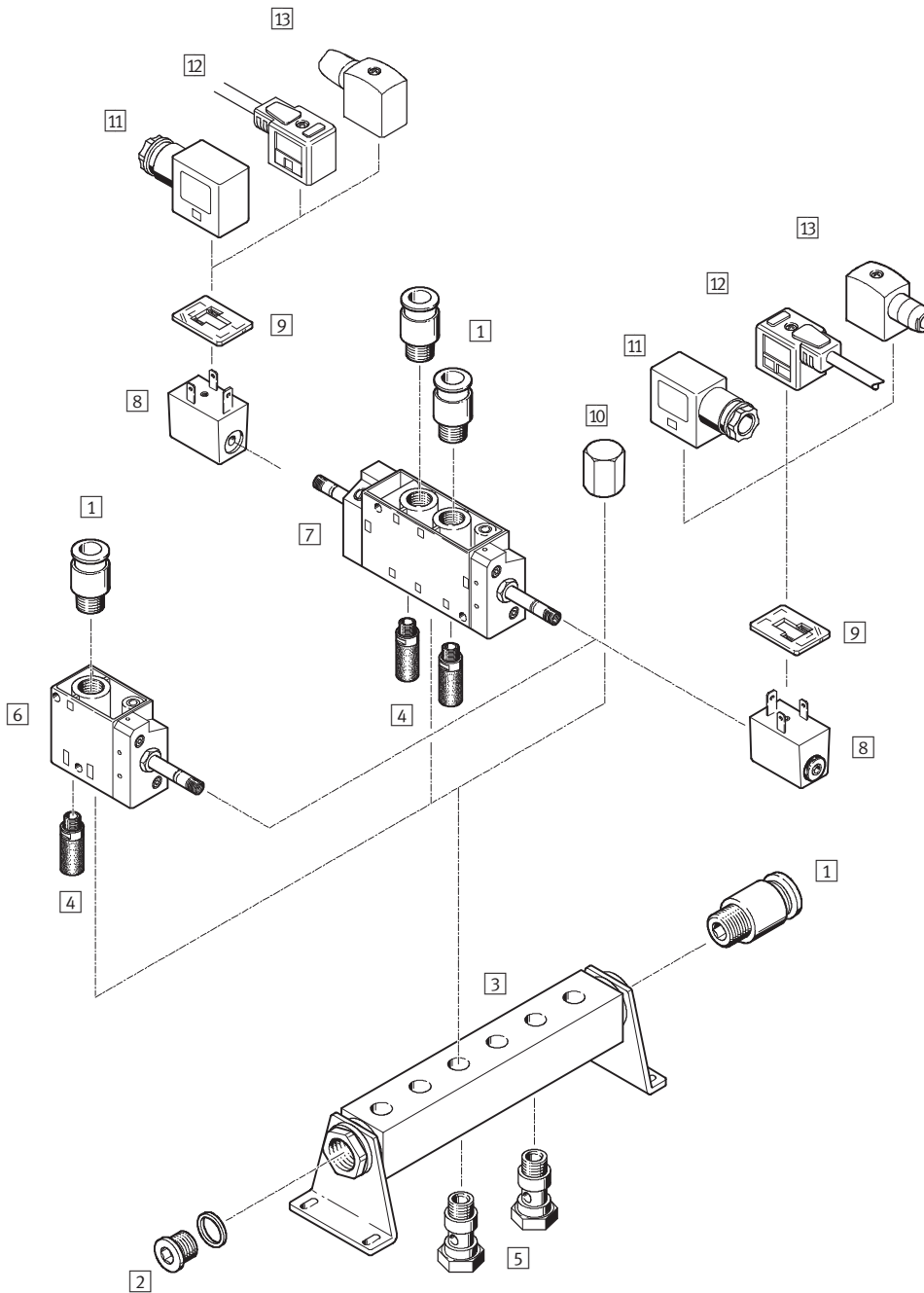
Zubehör		
	Kurzbeschreibung	→ Seite/Internet
1	Steckverschraubung QS	qs
2	Blindstopfen G	–
3	Anschlussblock PRS	42
4	Schalldämpfer	zur Montage in Entlüftungsanschlüssen –
5	Hohlschraube VT	zur Druckluftverteilung oder für separate Druckluftzuführung 41
6	Magnetventil MFH	für F-Magnetspule –
7	Magnetventil JMFH	für F-Magnetspule –
8	F-Magnetspule MSFG, MSFW	44
9	Leuchtende Dichtung M...-LD	zur Anzeige des Schaltzustands 44
10	Abdeckplatte PRSB	zum Abdecken eines Leerplatzes 43
11	Steckdose MSSD-F	für Ventile MFH, JMFH 44
12	Steckdosenleitung KMF	für Ventile MFH, JMFH 44
13	Steckdose MSSD-F-S	für Ventile MFH, JMFH 44

Magnetventile, Tiger Classic

Peripherieübersicht

FESTO

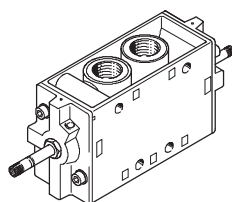
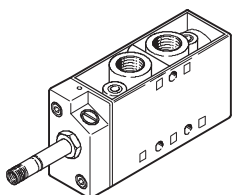
Montage auf Anschlussleiste



Varianten

MFH-5-...

JMFH-5-...



Magnetventile, Tiger Classic

Peripherieübersicht


FESTO


Zubehör		
	Kurzbeschreibung	→ Seite/Internet
1	Steckverschraubung QS	qs
2	Blindstopfen G	–
3	Anschlussleiste PAL	40
4	Schalldämpfer	zur Montage in Entlüftungsanschlüssen –
5	Hohlschraube VT	zur Druckluftverteilung oder für separate Druckluftzuführung 41
6	Magnetventil MFH	für F-Magnetspule 4
7	Magnetventil JMFH	für F-Magnetspule 4
8	F-Magnetspule MSFG, MSFW	44
9	Leuchtende Dichtung M...-LD	zur Anzeige des Schaltzustands 44
10	Hutmutter VTM	zum Verschließen eines Leerplatzes 41
11	Steckdose MSSD-F	für Ventile MFH, JMFH 44
12	Steckdosenleitung KMF	für Ventile MFH, JMFH 44
13	Steckdose MSSD-F-S	für Ventile MFH, JMFH 44

Magnetventile MFH, Tiger Classic

Datenblatt – 3/2-Wegeventile

FESTO

-  - Durchfluss
500 ... 7 500 l/min

-  - Spannung
12, 24, 42, 48 V DC
24, 42, 48, 110, 230,
240 V AC

Verschleißteilsätze
→ 16



Allgemeine Technische Daten					
Pneumatischer Anschluss		G $\frac{1}{8}$	G $\frac{1}{4}$	G $\frac{1}{2}$	G $\frac{3}{4}$
Ventilfunktion		3/2, monostabil			
Konstruktiver Aufbau		Teller-Sitz			
Dichtprinzip		weich			
Betätigungsart		elektrisch			
Rückstellart		mechanische Feder			
Steuerart		vorgesteuert			
Steuerluftversorgung		intern oder extern			
Strömungsrichtung		nicht reversibel			
Abluftfunktion		drosselbar			
Handhilfsbetätigung		rastend			
Befestigungsart		mit Durchgangsbohrung			
Einbaulage		beliebig			
Nennweite	[mm]	5	7	14	19
Normalnenndurchfluss	[l/min]	500	800	3 700	7 500
Produktgewicht	[g]	240	320	1 100	1 260

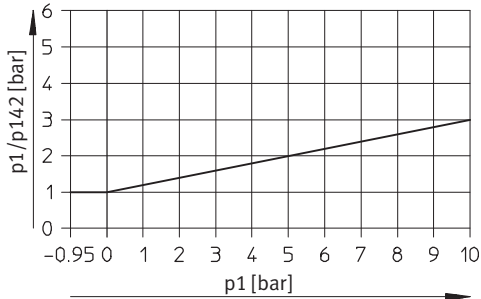
Betriebs- und Umweltbedingungen						
Pneumatischer Anschluss		G $\frac{1}{8}$	G $\frac{1}{4}$	G $\frac{1}{2}$	G $\frac{3}{4}$	
Betriebsmedium		gefilterte Druckluft, geölt oder ungeölt Vakuum				
Betriebsdruck	Steuerluftversorgung intern	[bar]	1,5 ... 8	1,5 ... 8	1,5 ... 8	2 ... 8
	Steuerluftversorgung extern	[bar]	-0,95 ... +10	-0,95 ... +10	-0,95 ... +10	-0,95 ... +10
Steuerdruck		[bar]	1 ... 8	1 ... 8	1 ... 8	1 ... 8
Umgebungstemperatur		[°C]	-5 ... +40			
Mediumtemperatur		[°C]	-10 ... +60			

Magnetventile MFH, Tiger Classic

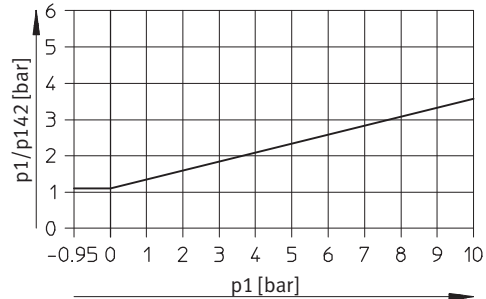
Datenblatt – 3/2-Wegeventile

Minimaler Steuerdruck p_{12}/p_{14} in Abhängigkeit vom Betriebsdruck p_1 (Steuerluftversorgung extern)

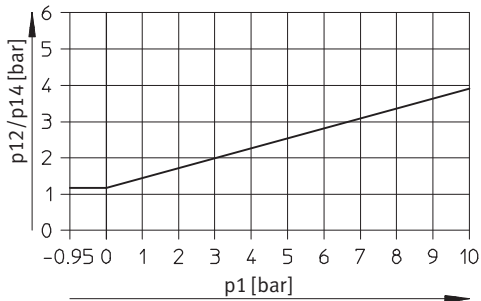
MFH-3-1/8-S



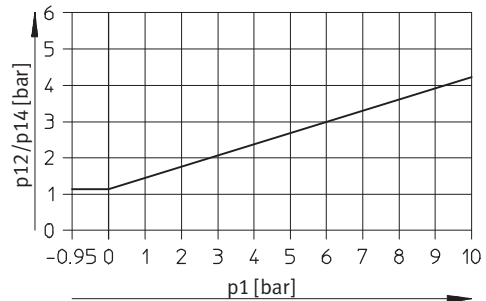
MFH-3-1/4-S



MFH-3-1/2-S



MFH-3-3/4-S



Ventilschaltzeiten [ms]

Pneumatischer Anschluss	G1/8		G1/4		G1/2		G3/4	
Ruhestellung	geschlossen	offen	geschlossen	offen	geschlossen	offen	geschlossen	offen
Steuerluftversorgung intern								
Ein	9	9	10	15	18	18	40	40
Aus	29	29	29	45	90	90	29	29
Steuerluftversorgung extern								
Ein	9	–	10	–	18	–	40	–
Aus	29	–	29	–	90	–	29	–

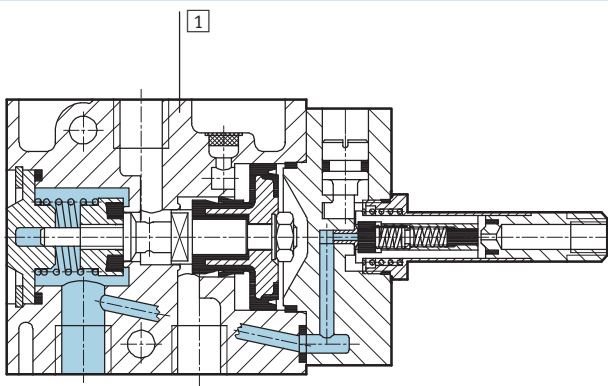
Magnetventile MFH, Tiger Classic

Datenblatt – 3/2-Wegeventile

Elektrische Daten			
F-Magnetspule			
Elektrischer Anschluss		Steckerfahnen für Steckdosen MSSD-F, KMF	
Betriebsspannung	Gleichspannung	[V DC]	12, 24, 42, 48
	Wechselspannung	[V AC]	24, 42, 48, 110, 230, 240 (50 ... 60 Hz)
Spulenkennwerte	Gleichspannung	[W]	4,5
	Wechselspannung	[VA]	Anzug: 7,5 Halten: 6
Schutzart nach EN 60 529		IP65 (in Verbindung mit Steckdose)	

Werkstoffe

Funktionsschnitt



1	Gehäuse	Aluminium-Druckguss, eloxiert
-	Dichtungen	Nitrilkautschuk

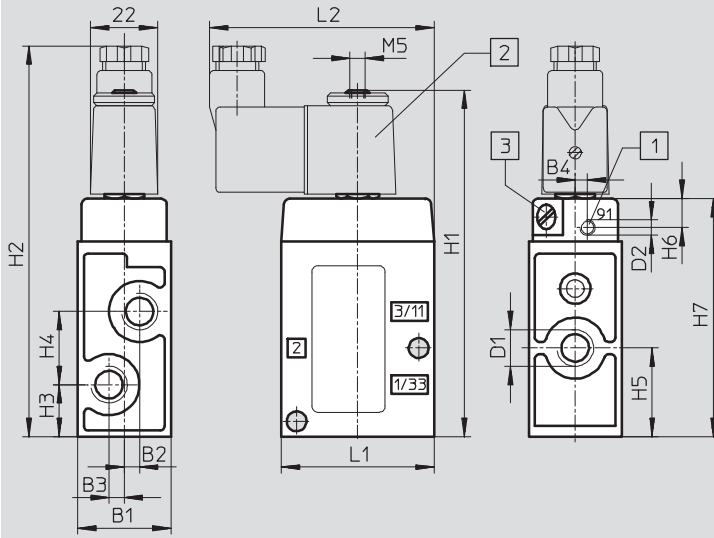
Magnetventile MFH, Tiger Classic

Datenblatt – 3/2-Wegeventile

Abmessungen

Download CAD-Daten → www.festo.com

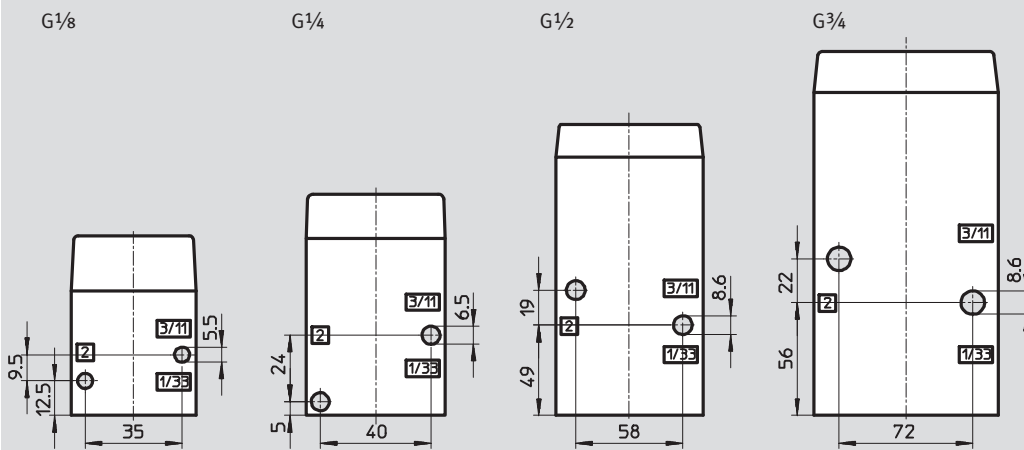
MFH, MOFH



- 1 Zusätzlicher Anschluss für externe Steuerluft bei MFH-3-...-S
- 2 Magnetspule um 360° drehbar
- 3 Handhilfsbetätigung um 180° umsetzbar

Pneumatischer Anschluss	B1	B2	B3	B4	D1	D2	H1	H2	H3	H4	H5	H6	H7	L1	L2
G1/8	26	3,5	3,5	2,7	G1/8	M5	97	111	12,5	19	22	9,5	63	45	71
G1/4	30,4	5	5	4	G1/4	M5	112	126	17	24	29	9,5	78	50	74
G1/2	52	8	8	-	G1/2	G3/8	151	165	30	38	49	10,5	117	80	89
G3/4	68	8	8	-	G3/4	G1/2	171	185	34	44	56	11	137	92	95

Befestigungsbild



Magnetventile MFH, Tiger Classic

Datenblatt – 3/2-Wegeventile

Bestellangaben			
Schaltzeichen	Beschreibung	Pneumatischer Anschluss	Teile-Nr. Typ
	ohne F-Magnetspule ¹⁾ , Steuerluftversorgung intern	G $\frac{1}{8}$	7 802 MFH-3-$\frac{1}{8}$
		G $\frac{1}{4}$	9 964 MFH-3-$\frac{1}{4}$
		G $\frac{1}{2}$	9 857 MFH-3-$\frac{1}{2}$
		G $\frac{3}{4}$	11 967 MFH-3-$\frac{3}{4}$
	ohne F-Magnetspule ¹⁾ , Steuerluftversorgung intern	G $\frac{1}{8}$	7 877 MOFH-3-$\frac{1}{8}$
		G $\frac{1}{4}$	7 876 MOFH-3-$\frac{1}{4}$
		G $\frac{1}{2}$	7 884 MOFH-3-$\frac{1}{2}$
		G $\frac{3}{4}$	11 969 MOFH-3-$\frac{3}{4}$
	ohne F-Magnetspule ¹⁾ , Steuerluftversorgung extern	G $\frac{1}{8}$	7 958 MFH-3-$\frac{1}{8}$-S
		G $\frac{1}{4}$	7 959 MFH-3-$\frac{1}{4}$-S
		G $\frac{1}{2}$	7 960 MFH-3-$\frac{1}{2}$-S
		G $\frac{3}{4}$	11 968 MFH-3-$\frac{3}{4}$-S


1) F-Magnetspulen → 44


Bestellangaben – Verschleißteilsätze		
Pneumatischer Anschluss	Teile-Nr.	Typ
G $\frac{1}{8}$	104 206	MFH-3-$\frac{1}{8}$
G $\frac{1}{4}$	104 207	MFH-3-$\frac{1}{4}$
G $\frac{1}{2}$	104 208	MFH-3-$\frac{1}{2}$

Magnetventile MFH, Tiger Classic

FESTO

Datenblatt – 5/2-Wegeventile

-  - Durchfluss
500 ... 3 700 l/min

-  - Spannung
12, 24, 42, 48 V DC
24, 42, 48, 110, 230,
240 V AC

Verschleißteilsätze
→ 21



Allgemeine Technische Daten				
Pneumatischer Anschluss		G $\frac{1}{8}$	G $\frac{1}{4}$	G $\frac{1}{2}$
Ventilfunktion		5/2, monostabil		
Konstruktiver Aufbau		Teller-Sitz		
Dichtprinzip		weich		
Betätigungsart		elektrisch		
Rückstellart		mechanische Feder		
Steuerart		vorgesteuert		
Strömungsrichtung		nicht reversibel		
Steuerluftversorgung		intern oder extern		
Ablufffunktion		drosselbar		
Handhilfsbetätigung		rastend		
Befestigungsart		mit Durchgangsbohrung		
Einbaulage		beliebig		
Nennweite	[mm]	5	7	14
Normalnenndurchfluss	[l/min]	500	1 000	3 700
Produktgewicht	[g]	270	290	1 135

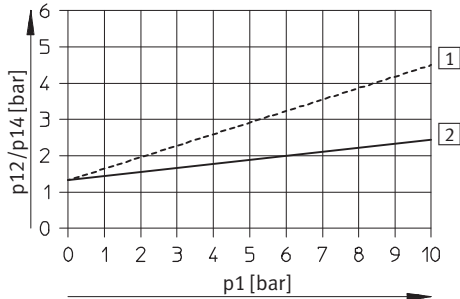
Betriebs- und Umweltbedingungen					
Pneumatischer Anschluss		G $\frac{1}{8}$	G $\frac{1}{4}$	G $\frac{1}{2}$	
Betriebsmedium		gefilterte Druckluft, geölt oder ungeölt			
Betriebsdruck	Steuerluftversorgung intern	[bar]	1,8 ... 8	2,2 ... 8	2 ... 8
	Steuerluftversorgung extern	[bar]	0 ... 10	0 ... 8	0 ... 8
Steuerdruck	[bar]	1 ... 8	1,5 ... 8	1,5 ... 8	
Umgebungstemperatur	[°C]	-5 ... +40			
Mediumstemperatur	[°C]	-10 ... +60			

Magnetventile MFH, Tiger Classic

Datenblatt – 5/2-Wegeventile

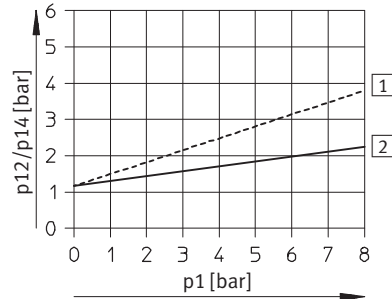
Minimaler Steuerdruck p12, p14 in Abhängigkeit vom Betriebsdruck p1 (Steuerluftversorgung extern)

MFH-5-1/8-S



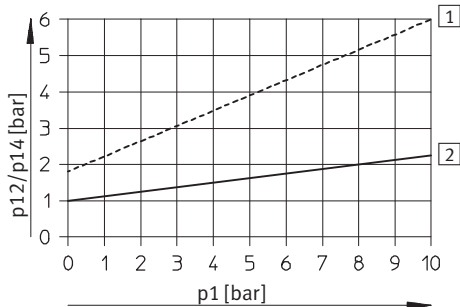
----- Entlüftung gedrosselt
 ————— Entlüftung ungedrosselt

MFH-5-1/4-S



----- Entlüftung gedrosselt
 ————— Entlüftung ungedrosselt

MFH-5-1/2-S



----- Entlüftung gedrosselt
 ————— Entlüftung ungedrosselt

Ventilschaltzeiten [ms]

Pneumatischer Anschluss	G1/8		G1/4		G1/2	
	intern	extern	intern	extern	intern	extern
Ein	8	8	9	9	15	21
Aus	36	36	29	29	154	150

Magnetventile MFH, Tiger Classic

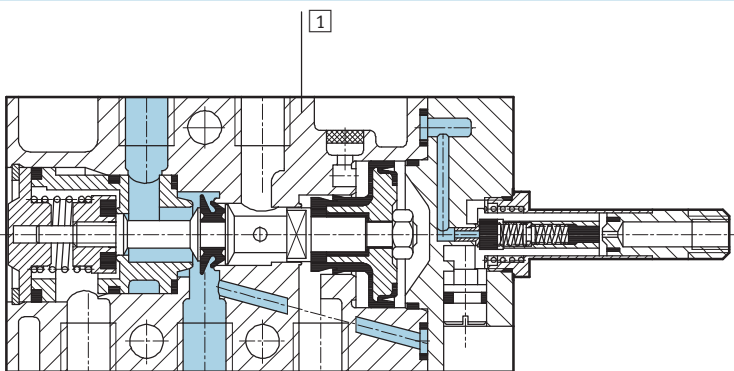
Datenblatt – 5/2-Wegeventile

FESTO

Elektrische Daten			
F-Magnetspule			
Elektrischer Anschluss		Steckerfahnen für Steckdosen MSSD-F, KMF	
Betriebsspannung	Gleichspannung	[V DC]	12, 24, 42, 48
	Wechselspannung	[V AC]	24, 42, 48, 110, 230, 240 (50 ... 60 Hz)
Spulenkennwerte	Gleichspannung	[W]	4,5
	Wechselspannung	[VA]	Anzug: 7,5 Halten: 6
Schutzart nach EN 60 529		IP65 (in Verbindung mit Steckdose)	

Werkstoffe

Funktionsschnitt



1	Gehäuse	Aluminium-Druckguss, eloxiert
-	Dichtungen	Nitrilkautschuk

Magnetventile MFH, Tiger Classic

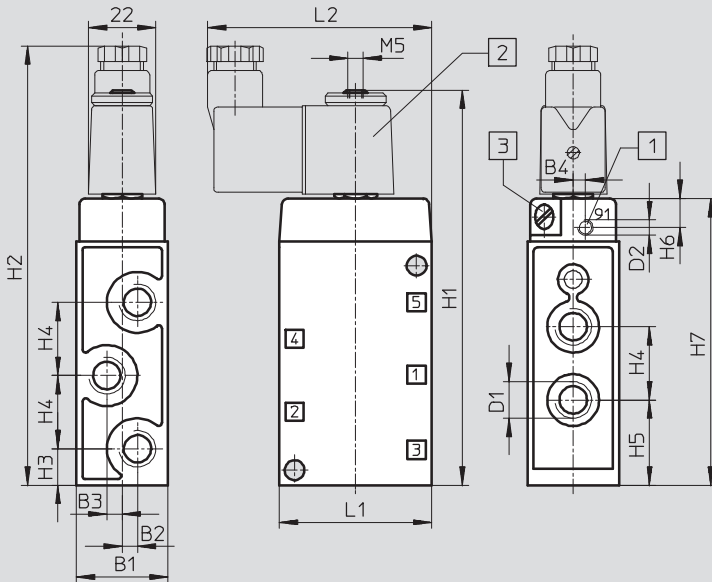
Datenblatt – 5/2-Wegeventile

FESTO

Abmessungen

Download CAD-Daten → www.festo.com

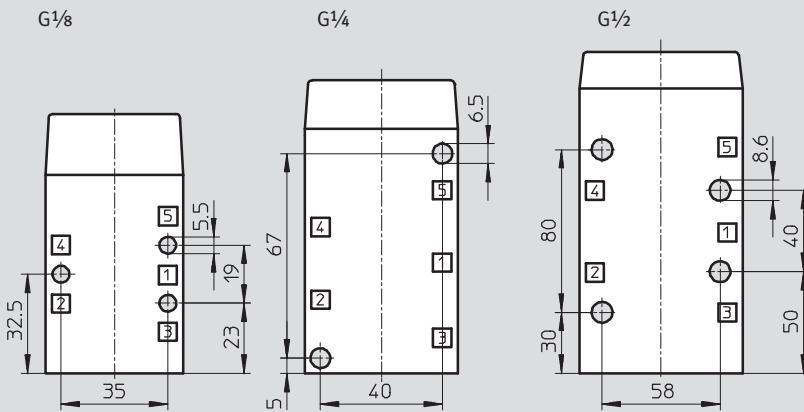
MFH



- 1 Zusätzlicher Anschluss für externe Steuerluft bei MFH-5-...-S
- 2 Magnetspule um 360° drehbar
- 3 Handhilfsbetätigung um 180° umsetzbar

Pneumatischer Anschluss	B1	B2	B3	B4	D1	D2	H1	H2	H3	H4	H5	H6	H7	L1	L2
G $\frac{1}{8}$	26	3,5	3,5	2,7	G $\frac{1}{8}$	M5	117	131	13,5	19	23	9,5	83	45	71
G $\frac{1}{4}$	30,4	–	5	4	G $\frac{1}{4}$	M5	128	143	12	24	28	9,5	128	50	74
G $\frac{1}{2}$	52	–	8	–	G $\frac{1}{2}$	G $\frac{3}{8}$	192	209	32	38	51	10,5	158	80	89

Befestigungsbild



Magnetventile MFH, Tiger Classic

Datenblatt – 5/2-Wegeventile

Bestellangaben			
Schaltzeichen	Beschreibung	Pneumatischer Anschluss	Teile-Nr. Typ
	ohne F-Magnetspule ¹⁾ , Steuerluftversorgung intern	G $\frac{1}{8}$	9 982 MFH-5-$\frac{1}{8}$
		G $\frac{1}{4}$	6 211 MFH-5-$\frac{1}{4}$
		G $\frac{1}{2}$	6 420 MFH-5-$\frac{1}{2}$
	ohne F-Magnetspule ¹⁾ , Steuerluftversorgung extern	G $\frac{1}{8}$	10 348 MFH-5-$\frac{1}{8}$-S
		G $\frac{1}{4}$	10 349 MFH-5-$\frac{1}{4}$-S
		G $\frac{1}{2}$	35 547 MFH-5-$\frac{1}{2}$-S

1) F-Magnetspulen → 44


Bestellangaben – Verschleißteilsätze		
Pneumatischer Anschluss	Teile-Nr.	Typ
G $\frac{1}{8}$	104 209	MFH-5-$\frac{1}{8}$¹⁾²⁾
G $\frac{1}{4}$	104 211	MFH-5-$\frac{1}{4}$³⁾⁴⁾


- 1) Montagehülse 228 389 separat bestellen
- 2) Verwendung bis Serie E602
- 3) Montagehülse 229 363 separat bestellen
- 4) Verwendung ab Serie 1/81

Magnetventile JMFH, Tiger Classic

Datenblatt – 5/2-Wegeventile, Magnet-Impulsventile

FESTO

-  - Durchfluss
600 ... 4 500 l/min

-  - Spannung
12, 24, 42, 48 V DC
24, 42, 48, 110, 230,
240 V AC

Verschleißteilsätze
→ 26



Allgemeine Technische Daten				
Pneumatischer Anschluss		G $\frac{1}{8}$	G $\frac{1}{4}$	G $\frac{1}{2}$
Ventilfunktion		5/2, bistabil		
Konstruktiver Aufbau		Teller-Sitz		
Dichtprinzip		weich		
Betätigungsart		elektrisch		
Steuerart		vorgesteuert		
Steuerluftversorgung		intern oder extern		
Strömungsrichtung		nicht reversibel		
Abluftfunktion		drosselbar		
Handhilfsbetätigung		rastend		
Befestigungsart		mit Durchgangsbohrung		
Einbaulage		beliebig		
Nennweite [mm]		5	7	14
Normalnenndurchfluss	Steuerluftversorgung intern	[l/min] 600	1 100	4 500
	Steuerluftversorgung extern	[l/min] 600	1 100	4 000
Produktgewicht		425	530	1 210

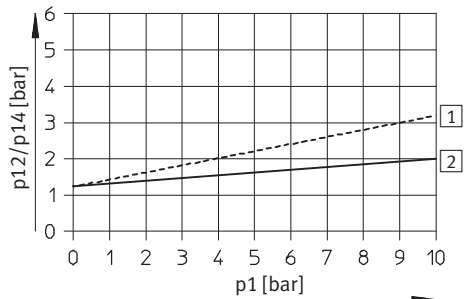
Betriebs- und Umweltbedingungen				
Pneumatischer Anschluss		G $\frac{1}{8}$	G $\frac{1}{4}$	G $\frac{1}{2}$
Betriebsmedium		gefilterte Druckluft, geölt oder ungeölt		
Betriebsdruck	Steuerluftversorgung intern	[bar] 1,5 ... 8	1,5 ... 8	2 ... 8
	Steuerluftversorgung extern	[bar] 0 ... 8	0 ... 8	0 ... 8
	mit dominierendem Signal	[bar] 2,5 ... 8	2,5 ... 8	–
Steuerdruck	[bar]	1,2 ... 8	1,2 ... 8	0,5 ... 8
Umgebungstemperatur	[°C]	–5 ... +40		
Mediumtemperatur	[°C]	–10 ... +60		

Magnetventile JMFH, Tiger Classic

Datenblatt – 5/2-Wegeventile, Magnet-Impulsventile

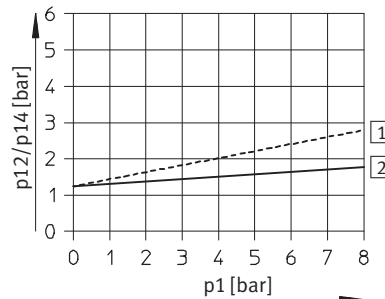
Minimaler Steuerdruck p12, p14 in Abhängigkeit vom Betriebsdruck p1 (Steuerluftversorgung extern)

JMFH-5-1/8-S



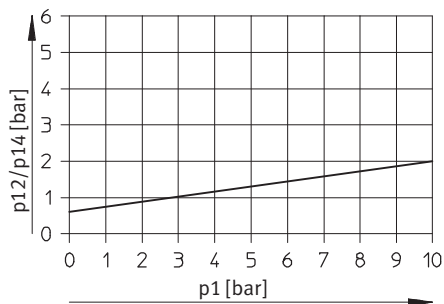
----- Entlüftung gedrosselt
 ———— Entlüftung ungedrosselt

JMFH-5-1/4-S



----- Entlüftung gedrosselt
 ———— Entlüftung ungedrosselt

JMFH-5-1/2-S



Ventilschaltzeiten [ms]					
Pneumatischer Anschluss	G1/8	dominierendes Signal bei 14		G1/2	
		G1/4	G1/4		
Steuerluftversorgung intern					
Ein/Um	–	16	–	24	–
Aus/Um	18	24	11	32	20
Steuerluftversorgung extern					
Ein/Um	–	–	–	–	–
Aus/Um	18	–	11	–	20

Magnetventile JMFH, Tiger Classic

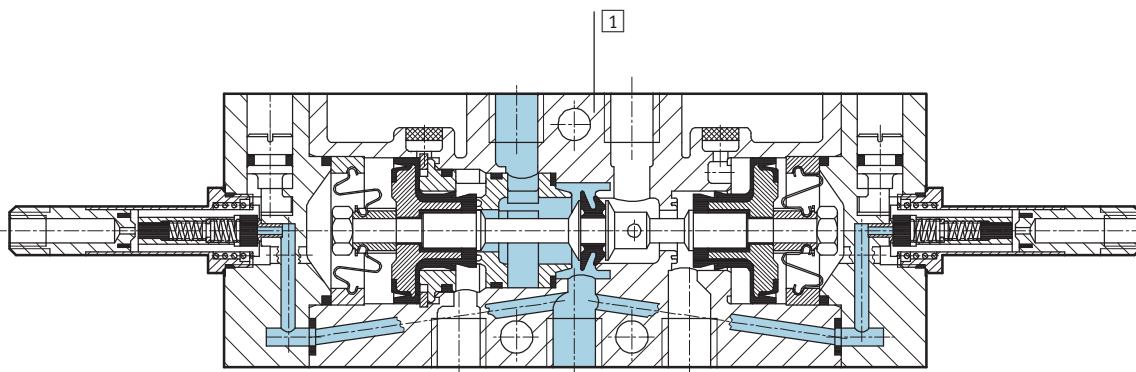
FESTO

Datenblatt – 5/2-Wegeventile, Magnet-Impulsventile

Elektrische Daten			
F-Magnetspule			
Elektrischer Anschluss		Steckerfahnen für Steckdosen MSSD-F, KMF	
Betriebsspannung	Gleichspannung	[V DC]	12, 24, 42, 48
	Wechselspannung	[V AC]	24, 42, 48, 110, 230, 240 (50 ... 60 Hz)
Spulenkennwerte	Gleichspannung	[W]	4,5
	Wechselspannung	[VA]	Anzug: 7,5 Halten: 6
Schutzart nach EN 60 529		IP65 (in Verbindung mit Steckdose)	

Werkstoffe

Funktionsschnitt



1	Gehäuse	Aluminium-Druckguss, eloxiert
-	Dichtungen	Nitrilkautschuk

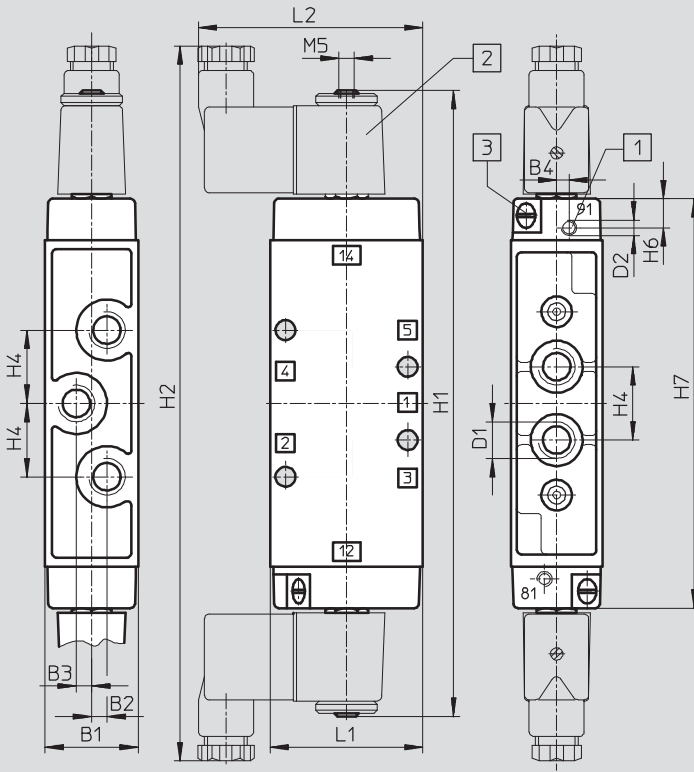
Magnetventile JMFH, Tiger Classic

Datenblatt – 5/2-Wegeventile, Magnet-Impulsventile

Abmessungen

Download CAD-Daten → www.festo.com

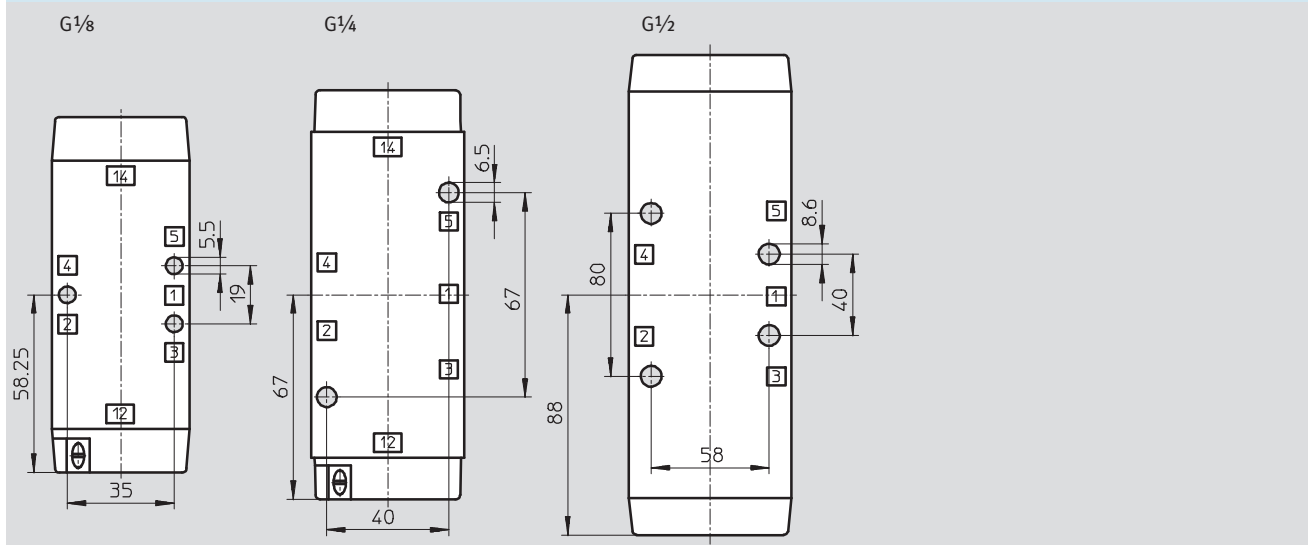
JMFH, JMFDH



- 1 zusätzlicher Anschluss für externe Steuerluft bei JMF...H-5-...-S
- 2 Magnetspule um 360° drehbar
- 3 Handhilfsbetätigung um 180° umsetzbar

Pneumatischer Anschluss	B1	B2	B3	B4	D1	D2	H1	H2	H4	H6	H7	L1	L2
G ¹ / ₈	26	3,5	3,5	2,7	G ¹ / ₈	M5	184	217	19	9,5	116,5	45	71
G ¹ / ₄	30,4	–	5	4	G ¹ / ₄	M5	202	235	24	9,5	134	50	74
G ¹ / ₂	52	–	8	–	G ¹ / ₂	G ¹ / ₈	244	272	38	10,5	176	80	89

Befestigungsbild



Magnetventile JMFH, Tiger Classic

FESTO

Datenblatt – 5/2-Wegeventile, Magnet-Impulsventile

Bestellangaben			
Schaltzeichen	Beschreibung	Pneumatischer Anschluss	Teile-Nr. Typ
	ohne F-Magnetspule ¹⁾ , Steuerluftversorgung intern	G $\frac{1}{8}$	8 820 JMFH-5-1/8
		G $\frac{1}{4}$	10 410 JMFH-5-1/4
		G $\frac{1}{2}$	10 166 JMFH-5-1/2
	ohne F-Magnetspule ¹⁾ , Steuerluftversorgung extern	G $\frac{1}{8}$	14 008 JMFH-5-1/8-S
		G $\frac{1}{4}$	14 009 JMFH-5-1/4-S
		G $\frac{1}{2}$	35 548 JMFH-5-1/2-S
	ohne F-Magnetspule ¹⁾ , Steuerluftversorgung intern, mit dominierendem Signal bei 14	G $\frac{1}{8}$	8 821 JMFDH-5-1/8
		G $\frac{1}{4}$	10 411 JMFDH-5-1/4

1) F-Magnetspulen → 44

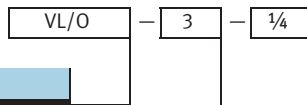
Bestellangaben – Verschleißteilsätze		
Pneumatischer Anschluss	Teile-Nr.	Typ
G $\frac{1}{8}$	104 891	JMFH-5-1/8¹⁾
G $\frac{1}{4}$	104 892	JMFH-5-1/4²⁾

1) Montagehülse 228 389 separat bestellen

2) Montagehülse 229 363 separat bestellen

Pneumatikventile, Tiger Classic

Typenschlüssel



Typ

VL/O	monostabil, Ruhestellung offen oder geschlossen
VL	monostabil
JH	bistabil
JMFDH	bistabil, dominierend

Ventilfunktion

3	3/2-Wegeventil
5	5/2-Wegeventil

Pneumatischer Anschluss

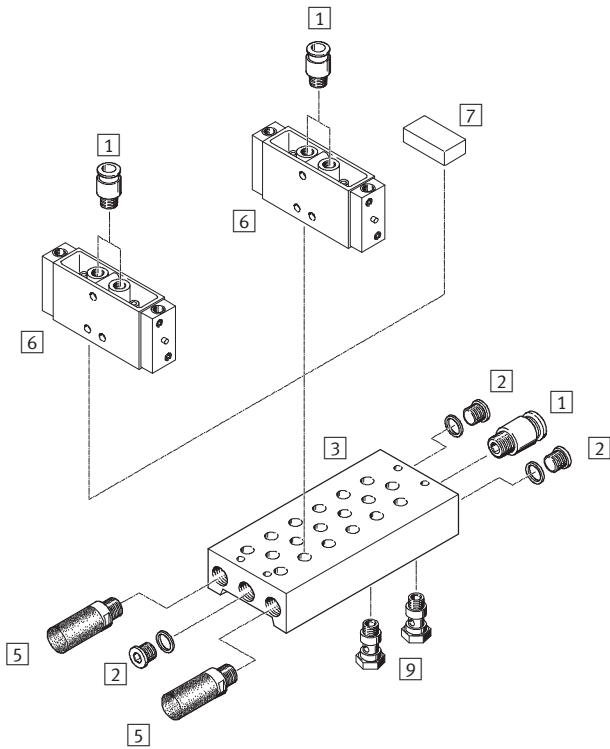
1/8	G1/8
1/4	G1/4
1/2	G1/2
3/4	G3/4

Pneumatikventile, Tiger Classic

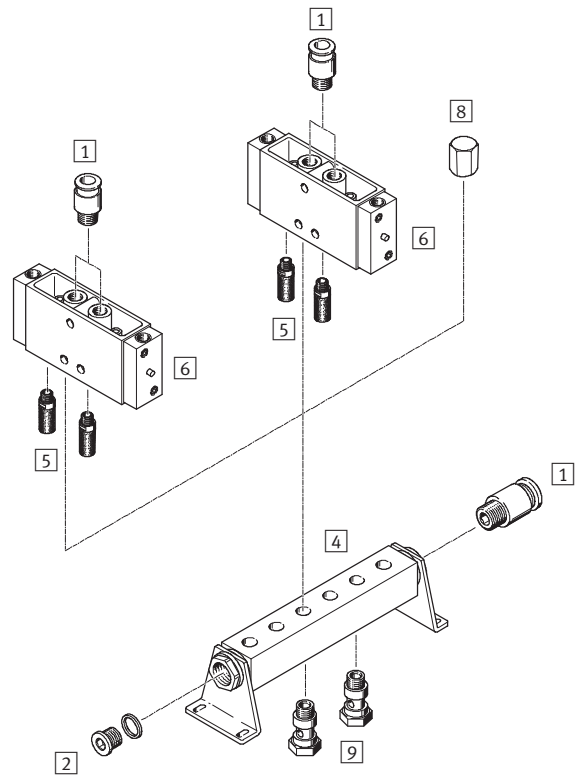
Peripherieübersicht

FESTO

Montage auf Anschlussblock




Montage auf Anschlussleiste



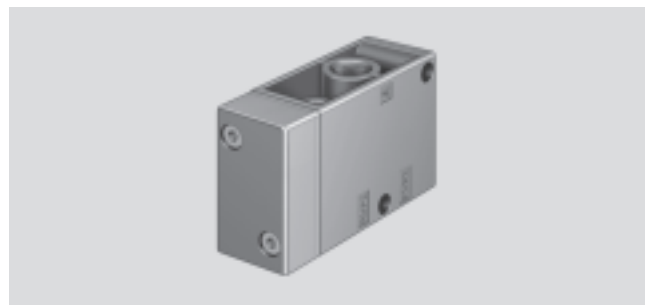
Zubehör	Kurzbeschreibung	→ Seite/Internet
1 Steckverschraubung QS	zum Anschluss von außentolerierten Druckluftschläuchen	quick star
2 Blindstopfen G	3 Stück im Lieferumfang des Anschlussblockes PRS enthalten 1 Stück im Lieferumfang der Anschlussleiste PAL enthalten	blindstopfen
3 Anschlussblock PRS		42
4 Anschlussleiste PAL		40
5 Schalldämpfer	zur Montage in Entlüftungsanschlüssen	u
6 Pneumatikventil VL, JH		
7 Abdeckplatte PRSB	zum Abdecken eines Leerplatzes	43
8 Hutmutter VTM	zum Verschließen eines Leerplatzes	41
9 Hohlschraube VT	zur Druckluftverteilung oder für die separate Druckluftzuführung	41

Pneumatikventile VL/O, Tiger Classic

Datenblatt – 3/2-Wegeventile

-  - Durchfluss
500 ... 7 500 l/min

Verschleißteilsätze
→ 32



Allgemeine Technische Daten					
Pneumatischer Anschluss	G1/8	G1/4	G1/2	G3/4	
Ventilfunktion	3/2, monostabil				
Konstruktiver Aufbau	Teller-Sitz				
Dichtprinzip	weich				
Betätigungsart	pneumatisch				
Rückstellart	mechanische Feder				
Steuerart	direkt				
Strömungsrichtung	reversibel				
Ablufffunktion	drosselbar				
Handhilfsbetätigung	keine				
Befestigungsart	mit Durchgangsbohrung				
Einbaulage	beliebig				
Nennweite	[mm]	5	7	14	19
Normalnenndurchfluss	[l/min]	500	800	3 700	7 500
Produktgewicht	[g]	150	230	860	1 200

Betriebs- und Umweltbedingungen					
Pneumatischer Anschluss	G1/8	G1/4	G1/2	G3/4	
Betriebsmedium	gefilterte Druckluft, geölt oder ungeölt Vakuum				
Betriebsdruck	Grundstellung geschlossen [bar]	-0,95 ... +10	-0,95 ... +10	-0,95 ... +10	-0,95 ... +10
	Grundstellung offen [bar]	0 ... 10	0 ... 10	0 ... 10	0 ... 10
Steuerdruck	siehe Diagramm (max. 10 bar)				
Umgebungstemperatur	[°C]	-10 ... +60			

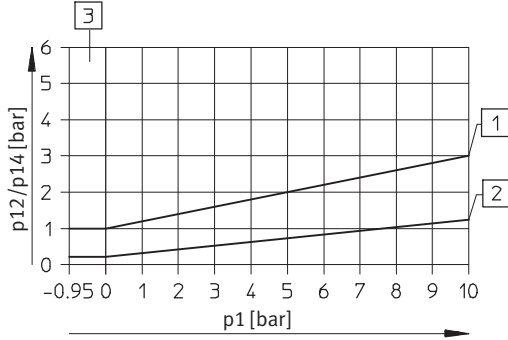
Pneumatikventile VL/O, Tiger Classic

Datenblatt – 3/2-Wegeventile

FESTO

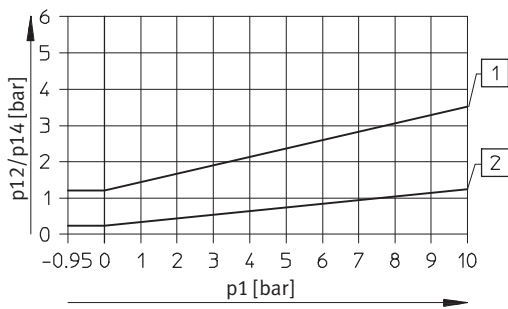
Minimaler Steuerdruck p_{12}/p_{14} in Abhängigkeit vom Betriebsdruck p_1

VL/O-3-1/8-B



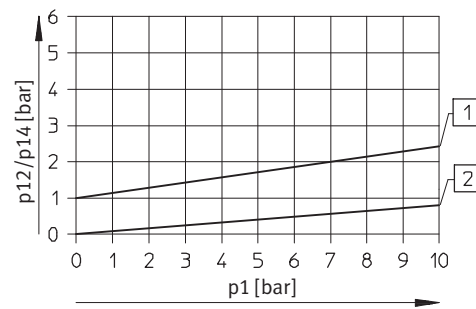
- 1 Einschaltdruck
- 2 Ausschaltdruck
- 3 nur bei Grundstellung geschlossen

VL/O-3-1/4 – Ruhstellung geschlossen



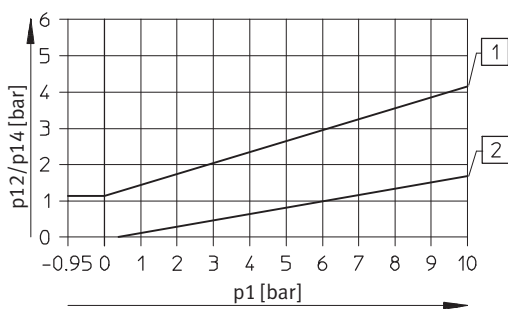
- 1 Einschaltdruck
- 2 Ausschaltdruck

VL/O-3-1/4 – Ruhstellung offen



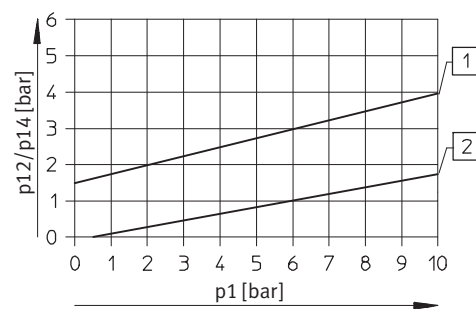
- 1 Einschaltdruck
- 2 Ausschaltdruck

VL/O-3-1/2 – Ruhstellung geschlossen



- 1 Einschaltdruck
- 2 Ausschaltdruck

VL/O-3-1/2 – Ruhstellung offen

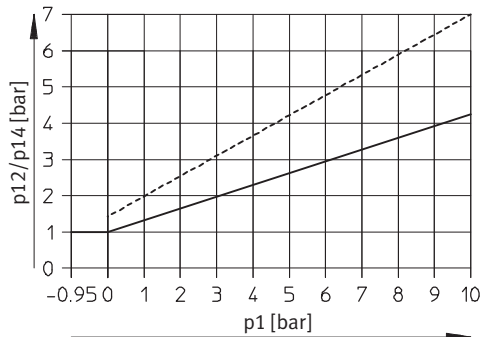


- 1 Einschaltdruck
- 2 Ausschaltdruck

Pneumatikventile VL/O, Tiger Classic

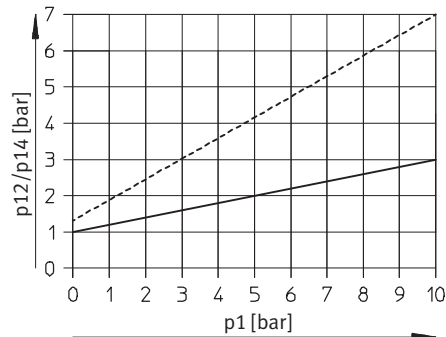
Datenblatt – 3/2-Wegeventile

VL/O-3-3/4 – Ruhestellung geschlossen



----- Entlüftung gedrosselt
 ————— Entlüftung ungedrosselt

VL/O-3-3/4 – Ruhestellung offen

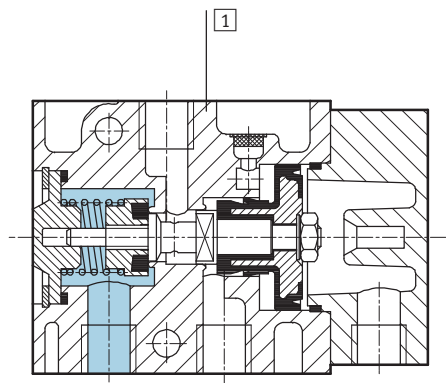


----- Entlüftung gedrosselt
 ————— Entlüftung ungedrosselt

Ventilschaltzeiten [ms]				
Pneumatischer Anschluss	G1/8	G1/4	G1/2	G3/4
Ein	4	8	17	23
Aus	10	30	30	23

Werkstoffe

Funktionsschnitt



1	Gehäuse	Aluminium-Druckguss, eloxiert
-	Dichtungen	Nitrilkautschuk

Pneumatikventile VL/O, Tiger Classic

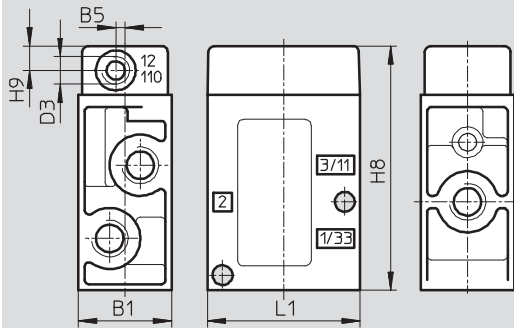
Datenblatt – 3/2-Wegeventile

FESTO

Abmessungen

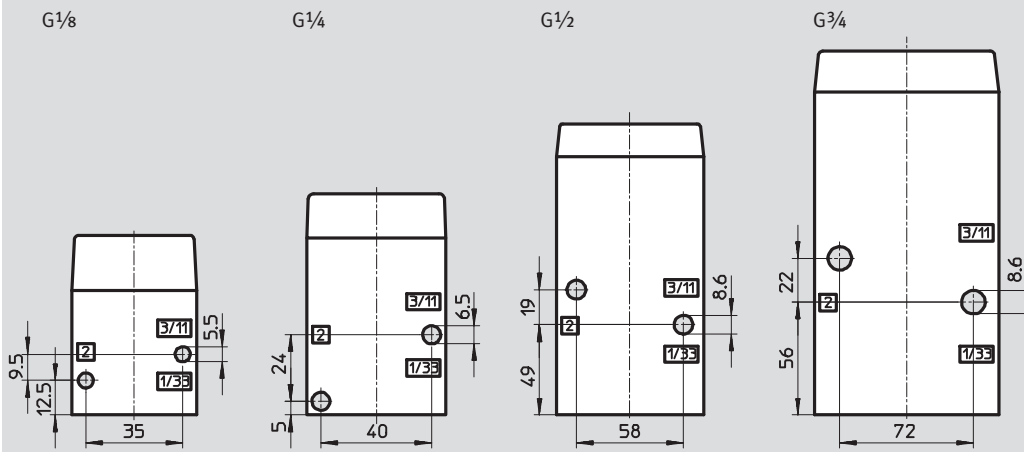
Download CAD-Daten → www.festo.com

VL/O



Pneumatischer Anschluss	B1	B5	D3	H8	H9	L1
G $\frac{1}{8}$	26	3	G $\frac{1}{8}$	65	8	45
G $\frac{1}{4}$	30,4	–	G $\frac{1}{8}$	80	8	50
G $\frac{1}{2}$	52	–	G $\frac{1}{4}$	118	10	80
G $\frac{3}{4}$	68	–	G $\frac{1}{4}$	138	10	92

Befestigungsbild



Bestellangaben


Schaltzeichen	Beschreibung	Pneumatischer Anschluss	Teile-Nr.	Typ
	Rückstellart mechanisch, Ruhestellung wahlweise offen oder geschlossen	G $\frac{1}{8}$	7 803	VL/O-3- $\frac{1}{8}$ -B
		G $\frac{1}{4}$	9 984	VL/O-3- $\frac{1}{4}$
		G $\frac{1}{2}$	9 983	VL/O-3- $\frac{1}{2}$
		G $\frac{3}{4}$	10 049	VL/O-3- $\frac{3}{4}$

Bestellangaben – Verschleißteilsätze

Pneumatischer Anschluss	Teile-Nr.	Typ
G $\frac{1}{8}$	104 222	VL/O-3- $\frac{1}{8}$ -B
G $\frac{1}{4}$	104 207	VL/O-3- $\frac{1}{4}$
G $\frac{1}{2}$	104 208	VL/O-3- $\frac{1}{2}$

Pneumatikventile VL, Tiger Classic

Datenblatt – 5/2-Wegeventile

-  - Durchfluss
500 ... 3 700 l/min

Verschleißteilsätze
→ 35



Allgemeine Technische Daten				
Pneumatischer Anschluss	G $\frac{1}{8}$	G $\frac{1}{4}$	G $\frac{1}{2}$	
Ventilfunktion	5/2, monostabil			
Konstruktiver Aufbau	Teller-Sitz			
Dichtprinzip	weich			
Betätigungsart	pneumatisch			
Rückstellart	mechanische Feder			
Steuerart	direkt			
Strömungsrichtung	nicht reversibel			
Handhilfsbetätigung	keine			
Abluftfunktion	drosselbar			
Befestigungsart	mit Durchgangsbohrung			
Einbaulage	beliebig			
Nennweite	[mm]	5	7	14
Normalnenndurchfluss	[l/min]	500	800	3 700
Produktgewicht	[g]	180	220	1 070

Betriebs- und Umweltbedingungen				
Pneumatischer Anschluss	G $\frac{1}{8}$	G $\frac{1}{4}$	G $\frac{1}{2}$	
Betriebsmedium	gefilterte Druckluft, geölt oder ungeölt			
Betriebsdruck	[bar]	0 ... 10	0 ... 8	0 ... 10
Steuerdruck	[bar]	siehe Diagramm (max. 10 bar)		
Umgebungstemperatur	[°C]	-10 ... +60		

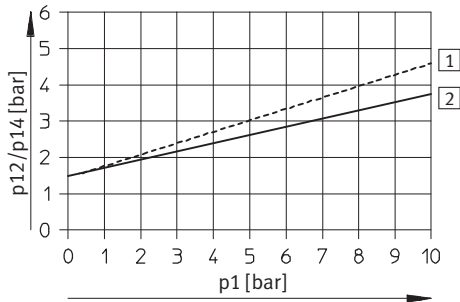
Pneumatikventile VL, Tiger Classic

Datenblatt – 5/2-Wegeventile

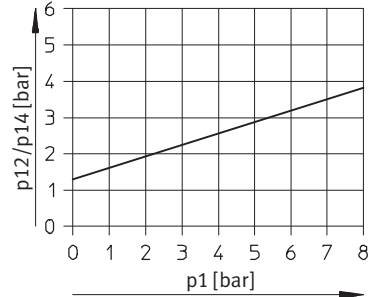
FESTO

Minimaler Steuerdruck p_{12}/p_{14} in Abhängigkeit vom Betriebsdruck p_1

VL-5- $\frac{1}{8}$

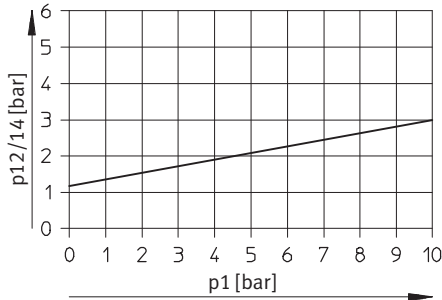


VL-5- $\frac{1}{4}$



----- Entlüftung gedrosselt
 ———— Entlüftung ungedrosselt

VL-5- $\frac{1}{2}$

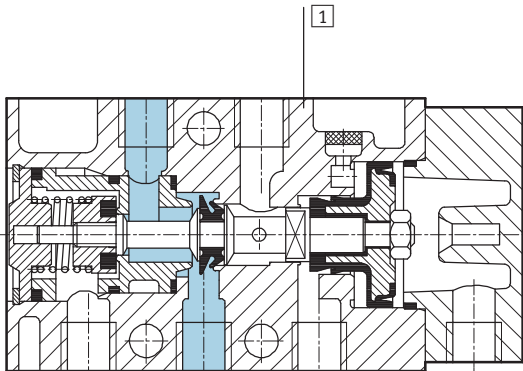


Ventilschaltzeiten [ms]

Pneumatischer Anschluss	G $\frac{1}{8}$	G $\frac{1}{4}$	G $\frac{1}{2}$
Ein	5	8	6
Aus	16	12	27

Werkstoffe

Funktionsschnitt



1	Gehäuse	Aluminium-Druckguss, eloxiert
-	Dichtungen	Nitrilkautschuk

Pneumatikventile VL, Tiger Classic

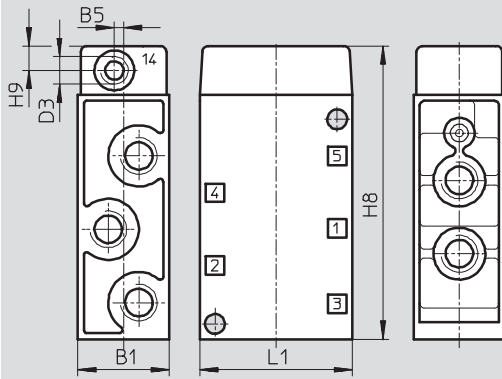
Datenblatt – 5/2-Wegeventile

FESTO

Abmessungen

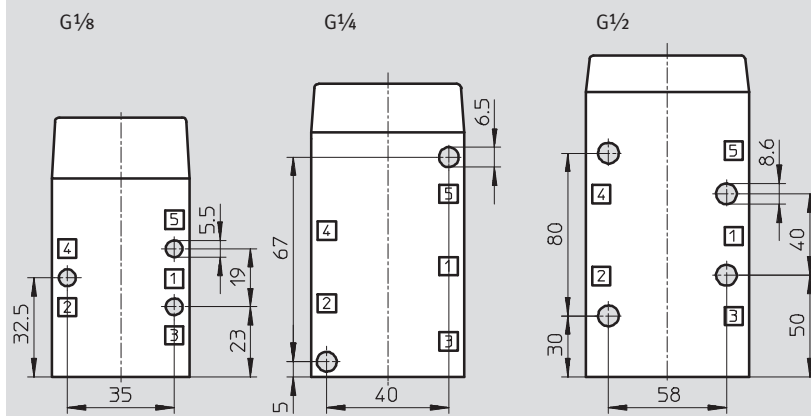
Download CAD-Daten → www.festo.com

VL



Pneumatischer Anschluss	B1	B5	D3	H8	H9	L1
G $\frac{1}{8}$	26	3	G $\frac{1}{8}$	85	8	45
G $\frac{1}{4}$	30,4	–	G $\frac{1}{8}$	96	8	50
G $\frac{1}{2}$	52	–	G $\frac{1}{4}$	159	10	80

Befestigungsbild



Bestellangaben

Schaltzeichen	Beschreibung	Pneumatischer Anschluss	Teile-Nr.	Typ
	Rückstellart mechanisch	G $\frac{1}{8}$	9 764	VL-5- $\frac{1}{8}$
		G $\frac{1}{4}$	9 199	VL-5- $\frac{1}{4}$
		G $\frac{1}{2}$	9 445	VL-5- $\frac{1}{2}$

Bestellangaben – Verschleißteilsätze


Pneumatischer Anschluss	Teile-Nr.	Typ
G $\frac{1}{8}$	104 209	VL-5- $\frac{1}{8}$ ¹⁾
G $\frac{1}{4}$	104 211	VL-5- $\frac{1}{4}$ ²⁾³⁾
G $\frac{1}{2}$	104 212	VL-5- $\frac{1}{2}$

- 1) Montagehülse 228 389 separat bestellen
- 2) Montagehülse 229 363 separat bestellen
- 3) Verwendung ab Serie 1/81

Pneumatikventile JH, Tiger Classic

Datenblatt – 5/2-Wegeventile, Impulsventile

FESTO

-  - Durchfluss
600 ... 4 500 l/min

Verschleißteilsätze
→ 39



Allgemeine Technische Daten				
Pneumatischer Anschluss		G $\frac{1}{8}$	G $\frac{1}{4}$	G $\frac{1}{2}$
Ventilfunktion		5/2, bistabil		
Konstruktiver Aufbau		Teller-Sitz		
Dichtprinzip		weich		
Betätigungsart		pneumatisch		
Steuerart		direkt		
Strömungsrichtung		nicht reversibel		
Abluftfunktion		drosselbar		
Handhilfsbetätigung		rückstellend		
Befestigungsart		mit Durchgangsbohrung		
Einbaulage		beliebig		
Nennweite	[mm]	5	7	14
Normalnenndurchfluss	[l/min]	600	1 100	4 500
Produktgewicht	[g]	245	330	1 130

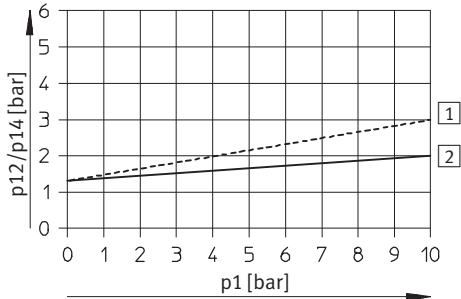
Betriebs- und Umweltbedingungen				
Pneumatischer Anschluss		G $\frac{1}{8}$	G $\frac{1}{4}$	G $\frac{1}{2}$
Betriebsmedium		gefilterte Druckluft, geölt oder ungeölt		
Betriebsdruck	[bar]	0 ... 10	0 ... 8	0 ... 10
Steuerdruck	[bar]	siehe Diagramm (max, 10 bar)		
Umgebungstemperatur	[°C]	-10 ... +60		

Pneumatikventile JH, Tiger Classic

Datenblatt – 5/2-Wegeventile, Impulsventile

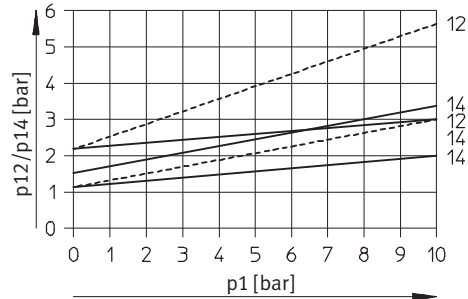
Minimaler Steuerdruck p_{12}/p_{14} in Abhängigkeit vom Betriebsdruck p_1

JH-5-1/8



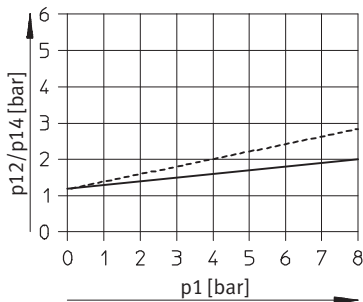
----- Entlüftung gedrosselt
 ———— Entlüftung ungedrosselt

JDH-5-1/8



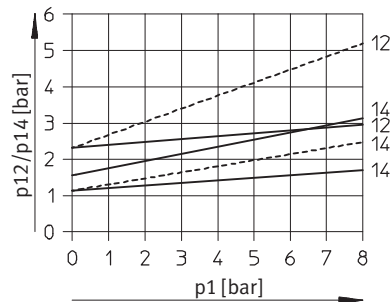
----- Entlüftung gedrosselt
 ———— Entlüftung ungedrosselt

JH-5-1/4



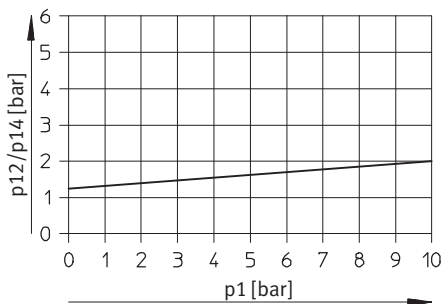
----- Entlüftung gedrosselt
 ———— Entlüftung ungedrosselt

JDH-5-1/4



----- Entlüftung gedrosselt
 ———— Entlüftung ungedrosselt

JH-5-1/2



Ventilschaltzeiten [ms]

Pneumatischer Anschluss	G1/8	G1/4		G1/2
		dominierendes Signal bei 14	dominierendes Signal bei 14	
Ein/Um	–	9	7	–
Aus/Um	2	16	16	3

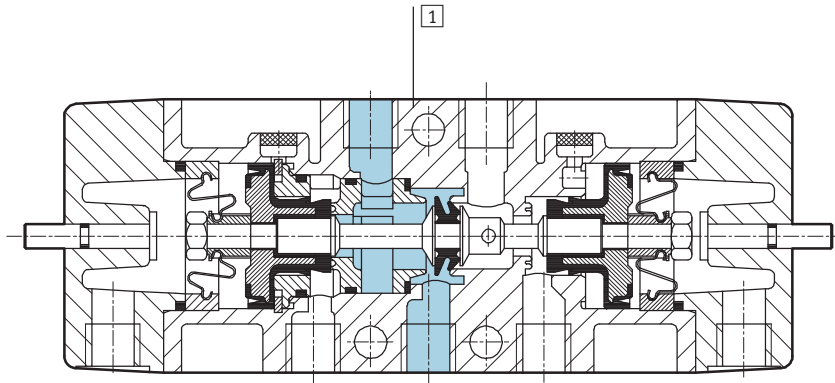
Pneumatikventile JH, Tiger Classic

Datenblatt – 5/2-Wegeventile, Impulsventile

FESTO

Werkstoffe

Funktionsschnitt

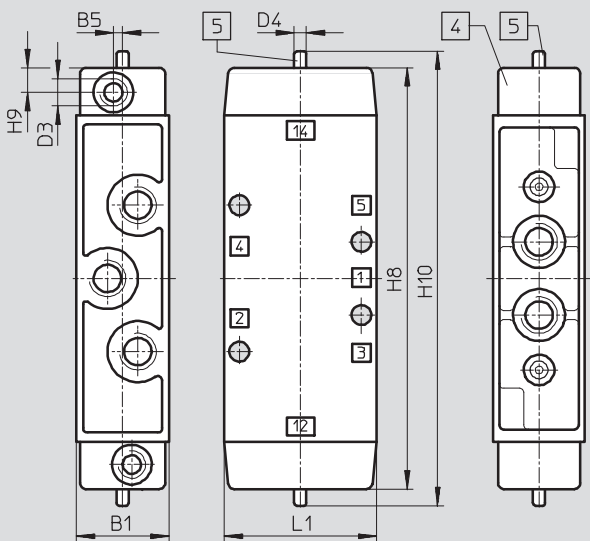


1	Gehäuse	Aluminium-Druckguss, eloxiert
-	Dichtungen	Nitrilkautschuk

Abmessungen

Download CAD-Daten → www.festo.com

JH, JDH



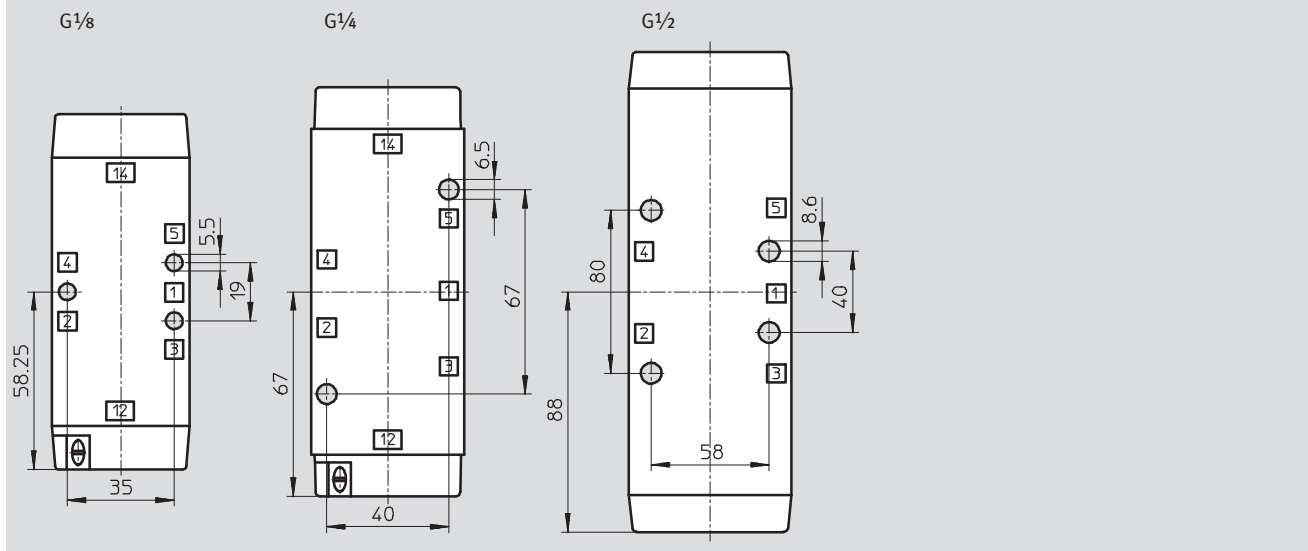
- 4 Deckel um 180° umsetzbar
- 5 Handhilfsbetätigung

Pneumatischer Anschluss	B1	B5	D3	D4 Ø	H8	H9	H10	L1
G $\frac{1}{8}$	26	3	G $\frac{1}{8}$	5	120	8	132	45
G $\frac{1}{4}$	30,4	-	G $\frac{1}{8}$	5	138	8	149	50
G $\frac{1}{2}$	52	-	G $\frac{1}{4}$	9,9	178	10	193	80

Pneumatikventile JH, Tiger Classic

Datenblatt – 5/2-Wegeventile, Impulsventile

Befestigungsbild



Bestellangaben				
Schaltzeichen	Beschreibung	Pneumatischer Anschluss	Teile-Nr.	Typ
		G1/8	8 823	JH-5-1/8
		G1/4	10 408	JH-5-1/4
		G1/2	10 165	JH-5-1/2
	mit dominierendem Signal bei 14	G1/8	8 824	JDH-5-1/8
		G1/4	10 409	JDH-5-1/4

Bestellangaben – Verschleißteilsätze		
Pneumatischer Anschluss	Teile-Nr.	Typ
G1/8	104 891	JH-5-1/8¹⁾
G1/4	104 892	JH-5-1/4²⁾

- 1) Montagehülse 228 389 separat bestellen
- 2) Montagehülse 229 363 separat bestellen

Magnet-/Pneumatikventile, Tiger Classic

Zubehör

FESTO

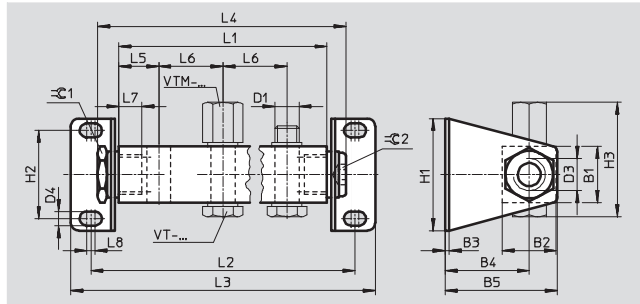
Anschlussleiste PAL

Werkstoffe:

Leiste: Aluminium, eloxiert

Befestigungswinkel: Stahl, verzinkt

zinkt



Typ	B1	B2	B3	B4	B5	D1	D3	D4	H1	H2	H3	L5	L6	L7	L8	Ø 1	Ø 2
PAL-1/8-...	20	21	2	33,5	44,5	G1/8	G1/4	5,2	44	32	43	18	34	12	4	19	8
PAL-1/4-...	28	27	2	42	56	G1/4	G3/8	7	56	44	56	20	32	14	4	24	10
PAL-1/2-...	40	40	3	73	93	G1/2	G3/4	11	80	60	75	35	69	16	5	36	17

Anzahl Ventilanschlüsse	L1	L2	L3	L4	Gewicht [g]	Teile-Nr.	Typ
Pneumatischer Anschluss G1/8							
2	70	96	114	89	145	8 601	PAL-1/8-2
3	104	130	148	123	170	8 602	PAL-1/8-3
4	138	164	182	157	190	8 603	PAL-1/8-4
5	172	198	216	191	215	8 604	PAL-1/8-5
6	206	232	250	225	240	9 767	PAL-1/8-6
Pneumatischer Anschluss G1/4¹⁾							
2	72	100	120	94	330	9 188	PAL-5-1/4-2
3	104	132	152	126	405	9 189	PAL-5-1/4-3
4	136	164	184	158	480	9 190	PAL-5-1/4-4
5	168	196	216	190	555	9 191	PAL-5-1/4-5
6	200	228	248	222	630	9 192	PAL-5-1/4-6
Pneumatischer Anschluss G1/2							
2	139	181	213	164	770	9 492	PAL-1/2-2
3	208	250	282	233	915	9 493	PAL-1/2-3
4	277	319	351	302	1 060	9 494	PAL-1/2-4
5	346	388	420	371	1 220	9 495	PAL-1/2-5
6	415	457	489	440	1 370	9 496	PAL-1/2-6

1) MOFH-3-1/4 ist nicht für Batteriemontage geeignet

Magnet-/Pneumatikventile, Tiger Classic

Zubehör

Hohlschraube VT
für Anschlussleiste PAL

Werkstoff:
Aluminium, eloxiert



Bestellangaben			
Pneumatischer Anschluss	Gewicht [g]	Teile-Nr.	Typ
G $\frac{1}{8}$	6	8 626	VT-$\frac{1}{8}$
G $\frac{1}{4}$	15	5 928	VT-$\frac{1}{8}$-1¹⁾
G $\frac{1}{4}$	15	206 147	VT-$\frac{1}{4}$-2
G $\frac{1}{2}$	30	9 986	VT-$\frac{1}{2}$

1) für Ventile mit Anschluss G $\frac{1}{8}$

Hutmutter VTM
zum Verschließen von Reserveplätzen

Werkstoff:
Aluminium-Knetlegierung



Bestellangaben			
Pneumatischer Anschluss	Gewicht [g]	Teile-Nr.	Typ
G $\frac{1}{8}$	5	9 768	VTM-$\frac{1}{8}$
G $\frac{1}{4}$	5	9 768	VTM-$\frac{1}{8}$¹⁾
G $\frac{1}{4}$	7	3 099	VTM-$\frac{1}{4}$
G $\frac{1}{2}$	28	9 987	VTM-$\frac{1}{2}$

1) für Ventile mit Anschluss G $\frac{1}{8}$

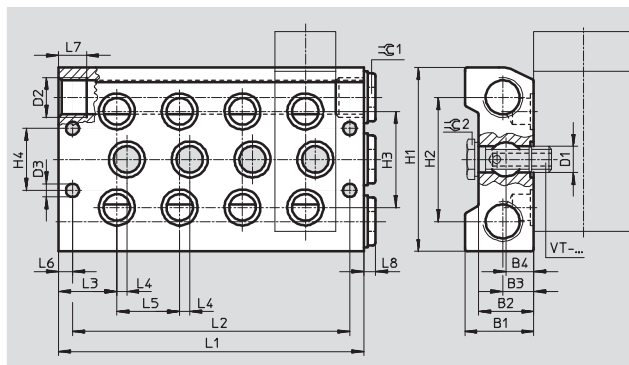
Magnet-/Pneumatikventile, Tiger Classic

Zubehör

FESTO

Anschlussblock PRS

Werkstoff:
Aluminium, eloxiert



Typ	B1	B2	B3	B4	D1	D2	D3	H1	H2	H3	H4	L3	L4	L5	L6	L7	L8	∅ 1	∅ 2
PRS-1/8-...	28,5	22	12,5	10,8	G1/8	G3/8	6,6	80	56	38	28	23,5	7	27	7	12	5	8	14
PRS-1/4-...	34,5	27,5	14	14	G1/4	G1/2	6,6	92	62	48	31	29,2	5	31,4	7	14	6	10	17

Anzahl Ventilanschlüsse	L1	L2	Gewicht [g]	Teile-Nr.	Typ
Pneumatischer Anschluss G1/8					
2	81	67	360	11 898	PRS-1/8-2
3	108	94	460	11 899	PRS-1/8-3
4	135	121	625	11 900	PRS-1/8-4
5	162	148	650	11 901	PRS-1/8-5
6	189	175	750	11 902	PRS-1/8-6
Pneumatischer Anschluss G1/4					
2	89,8	75,8	590	10 185	PRS-1/4-2
3	121,2	107,2	750	10 186	PRS-1/4-3
4	152,6	138,6	900	10 187	PRS-1/4-4
5	184	170	1070	10 188	PRS-1/4-5
6	215,4	201,4	1 230	10 189	PRS-1/4-6

Hohlschraube VT

für Anschlussblock PRS

Werkstoff:
Aluminium, eloxiert



Bestellangaben					
Pneumatischer Anschluss	Gewicht [g]	Teile-Nr.	Typ		
G1/8	17	11 539	VT-1/8-PRSK		
G1/4	32	9 499	VT-1/4-PRS		

Magnet-/Pneumatikventile, Tiger Classic

Zubehör

Abdeckplatte PRSB

zum Verschließen von Reserveplätzen

Werkstoff:
Aluminium



Bestellangaben			
Pneumatischer Anschluss	Gewicht [g]	Teile-Nr.	Typ
G $\frac{1}{8}$	55	11 687	PRSB-$\frac{1}{8}$
G $\frac{1}{4}$	80	11 688	PRSB-$\frac{1}{4}$

Hohlschraube VT

für separate Druckluftzuführung am Ventil

Werkstoff:
Aluminium, eloxiert



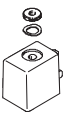
Bestellangaben			
Pneumatischer Anschluss	Gewicht [g]	Teile-Nr.	Typ
G $\frac{1}{8}$	16	12 634	VT-$\frac{1}{8}$-AJK-P
G $\frac{1}{4}$	24	12 910	VT-$\frac{1}{8}$-AJS-P¹⁾
G $\frac{1}{4}$	45	12 635	VT-$\frac{1}{4}$-AJ-P



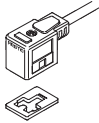
1) für Ventile mit Anschluss G $\frac{1}{8}$


Magnet-/Pneumatikventile, Tiger Classic

Zubehör

FESTO

Bestellangaben – Magnetspulen			Datenblätter → Internet: msfg	
	Spannung	Kabellänge [m]	Teile-Nr.	Typ
F-Magnetspulen				
	12 V DC	–	34 410	MSFG-12-OD
	24 V DC und 42 V AC, 50 ... 60 Hz	–	34 411	MSFG-24/42-50/60-OD
	42 V DC	–	34 413	MSFG-42-OD
	24 V AC	–	34 415	MSFW-24-50/60-OD
	48 V AC, 50 ... 60 Hz	–	34 418	MSFW-48-50/60-OD
	110 V AC, 50 ... 60 Hz und 120 V AC, 60 Hz	–	34 420	MSFW-110-50/60-OD
	230 V AC, 50 ... 60 Hz und 240 V AC, 60 Hz	–	34 422	MSFW-230-50/60-OD
	240 V AC, 50 ... 60 Hz	–	34 424	MSFW-240-50/60-OD

Bestellangaben – Steckdosen/-kabel für F-Magnetspulen				Datenblätter → Internet: mssd	
	Spannung	Kabellänge [m]	LED	Teile-Nr.	Typ
Steckdose ohne Kabel					
	–	–	–	34 431	MSSD-F
	–	–	–	539 710	MSSD-F-M16
Steckdose ohne Kabel mit Schneidklemmtechnik					
	–	–	–	192 746	MSSD-F-S-M16
Steckdosenkabel					
Datenblätter → Internet: kmf					
	24 V DC	2,5	■	30 935	KMF-1-24DC-2,5-LED
	24 V DC	5	■	30 937	KMF-1-24DC-5-LED
	24 V DC	10	■	193 458	KMF-1-24DC-10-LED
	bis 240 V	2,5	–	30 936	KMF-1-230AC-2,5
	bis 240 V	5	–	30 938	KMF-1-230AC-5

Bestellangaben – Leuchtdichtung			Datenblätter → Internet: mf-ld	
	Spannung		Teile-Nr.	Typ
für F-Magnetspulen				
	12 ... 24 V DC		19 143	MF-LD-12-24DC
	230 V DC/V AC		19 144	MF-LD-230AC