

Näherungsschalter SMT/SME-8, für T-Nut

FESTO



★/☆ Festo Kernprogramm
Deckt 80% ihrer Automatisierungsaufgaben ab

Weltweit: Immer lagerhaltig

Stark: Festo Qualität zum attraktiven Preis

Einfach: Erleichterte Beschaffung und Lagerhaltung

★ In 24 h versandbereit ab Festo Werk
Weltweit in 13 Service Centern auf Lager
Mehr als 2200 Produkte

☆ In höchstens 5 Tagen versandbereit ab Festo Werk
Weltweit in 4 Service Centern für Sie montiert
Bis zu 6 x 10¹² Varianten pro Produktfamilie

Schauen Sie
nach dem
Stern!

Näherungsschalter SMT/SME

Lieferübersicht

FESTO

Bauform	Befestigungsart	Messprinzip	Typ	Betriebsspannungsbereich	Schaltausgang	Schaltelementfunktion	→ Seite/Internet
für T-Nut	Standard						
	von oben in Nut einsetzbar, bündig mit Zylinderprofil	magneto-resistiv	SMT-8M-A	5 ... 30 V DC	PNP	Schließer	7
						Öffner	
					NPN	Schließer	
					kontaktlos 2-Draht	Schließer	
	von oben in Nut einsetzbar, bündig mit Zylinderprofil	magnetisch Reed	SME-8M	5 ... 30 V AC/DC	kontaktbehaftet bipolar	Schließer	15
						Öffner	
	längs in Nut ein-schiebbar, bündig mit Zylinderprofil	magnetisch Reed	SME-8	12 ... 30 V AC/DC	kontaktbehaftet bipolar	Schließer	31
						Öffner	
				3 ... 230 V AC/DC		Schließer	35
	längs in Nut ein-schiebbar	magneto-resistiv	SMT-8G	10 ... 30 V DC	PNP, NPN	Schließer	38
			SMT-8-SL	10 ... 30 V DC	PNP	Schließer	27
			SME-8-SL	10 ... 30 V AC/DC	kontaktbehaftet bipolar	Schließer	31
	von oben in Nut einsetzbar	magnetisch Reed	SME-8-FM	10 ... 30 V AC/DC	kontaktbehaftet bipolar	Schließer	43
	mit Zubehör	magneto-resistiv	SMT0-8E	10 ... 30 V DC	PNP	Schließer	56
					NPN		
					magnetisch Reed	SME0-8E	
	3 ... 250 V DC						
	3 ... 230 V AC						
	korrosionsbeständig						
	von oben in Nut einsetzbar, bündig mit Zylinderprofil	magneto-resistiv	CRSMT-8M	5 ... 30 V DC	PNP	Schließer	23
	schweißfeldfest						
	von oben in Nut einsetzbar, festge-schraubt	magneto-resistiv	SDBT-BSW	10 ... 30 V DC	PNP	Schließer	46
					NPN		
					kontaktlos 2-Draht		
	mit Zubehör	magnetinduktiv	SMTSO-8E	10 ... 30 V DC	PNP	Schließer	56
					NPN		
warmfest bis 120 °C							
längs in Nut ein-schiebbar, bündig mit Zylinderprofil	magnetisch Reed	SME-8-...-S6	0 ... 30 V AC/DC	kontaktbehaftet bipolar	Schließer	35	
mit Zubehör	magnetisch Reed	SME0-8E-...-S6	0 ... 30 V DC	kontaktbehaftet	Schließer	61	
			0 ... 30 V AC				
nach EU-Ex-Schutz-Richtlinie (ATEX)							
von oben in Nut einsetzbar, festge-schraubt	magneto-resistiv	SDBT-MS-...-EX6	8,2 V DC	NAMUR	NAMUR	51	

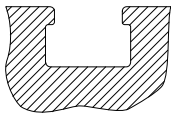
Näherungsschalter SMT/SME

Lieferübersicht

Bauform	Befestigungsart	Messprinzip	Typ	Betriebsspannungsbereich	Schaltausgang	Schaltelementfunktion	→ Seite/Internet
für Rund Nut	Standard von oben in Nut einsetzbar, bündig mit Zylinderprofil	magneto-resistiv	SMT-10M	10 ... 30 V DC	PNP	Schließer	Rund Nut
					NPN		
		kontaktlos, 2-Draht					
	magnetisch Reed	SME-10M	5 ... 30 V AC/DC	kontaktbehaftet bipolar		Schließer	
				magneto-resistiv	SMT-10G	10 ... 30 V DC	
	magnetisch Reed	SME-10	12 ... 27 V AC/DC				

Für Antriebe mit T-Nut sind T-Nut Schalter verwendbar

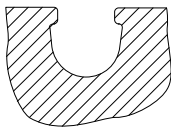
Ausnahmen



- DFM-B: SMT0-8E, SMTSO-8E, SME0-8E, SMPO-8E nicht verwendbar
- DHDS: SME-8M nur auf \varnothing 50 verwendbar
- DHPS: SME-8M nur auf \varnothing 20 ... 35 verwendbar
- HGDD-63-A: SMT-8M-A nicht verwendbar
- HGPT-B: Ab einschließlich Baugröße 40 nur SMT-8G verwendbar
- SDBT-BSW- ... -PU/NU nur auf einer eingeschränkten Anzahl von Antriebsfamilien verwendbar. Seite → 46

Für Antriebe mit Rundnut sind Rundnut Schalter verwendbar

Ausnahmen



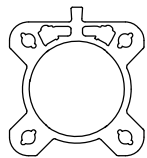
- ADVC \varnothing 100: SMT-10M und SME-10M nicht verwendbar (ADVC ist mit T- und Rundnut ausgestattet)
- DSM/DSM-B-6/8/10: SME-10M nicht verwendbar
- DSM/DSM-B-10/16: SMT-10M nicht verwendbar
- HGPT-B: Bis einschließlich Baugröße 35 nur SMT-10G verwendbar

Für Antriebe mit Sensorleiste: Diese sind in 2 Zylinderrohrkonturen verfügbar

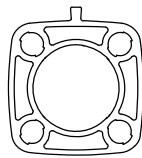
Es sind nur T-Nut Schalter CRSMT-8M, SMT-8M-A und SDBT-MS- ... -EX6 und nur auf dem gekennzeichneten Profil verwendbar. CRSMT-8M und SMT-8M-A sind für alle Durchmesser verwendbar, SDBT-MS- ... -EX6 ist nicht verwendbar für Durchmesser 40 und 50.

Bsp.: DSBF

Bsp.: CDC



geeignet

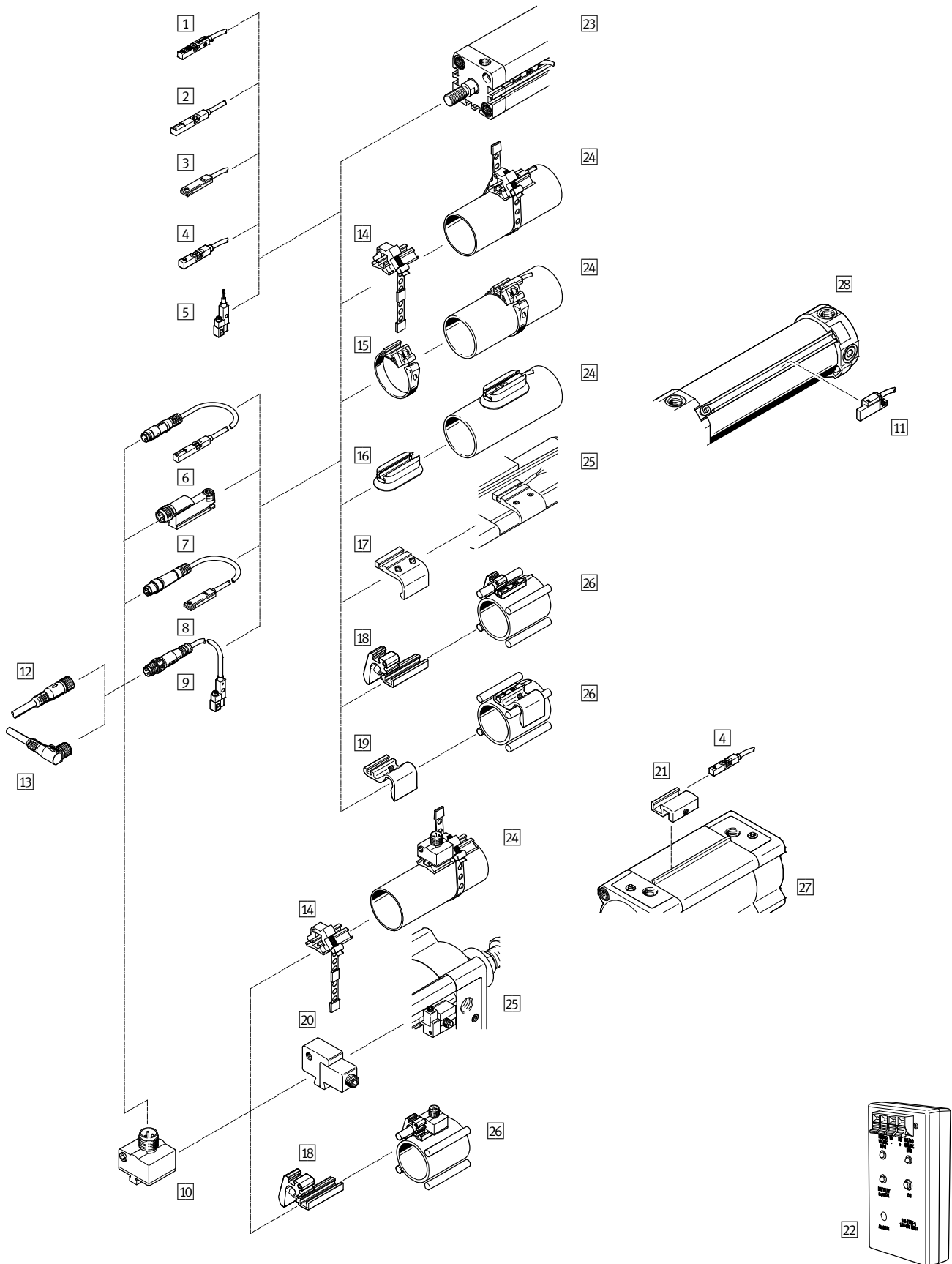


nicht geeignet

Näherungsschalter SMT/SME-8, für T-Nut

Peripherieübersicht

FESTO



Näherungsschalter SMT/SME-8, für T-Nut

Peripherieübersicht

Befestigungselemente und Zubehör		→ Seite/ Internet
Näherungsschalter		
1	SMT-8M-A-..., mit Kabel	7
2	SME-8M-...-OE, mit Kabel	15
	SDBT-MS-...-EX6, mit EX-Schutz	51
3	SME-8-FM-...-K-..., mit Kabel	43
4	CRSMT-8M-..., mit Kabel	23
5	SMT-8G-...-OE, mit Kabel	38
6	SME-8M-...-M..., mit Kabel und Stecker	15
7	SMT-8-SL-..., mit Stecker	27
	SME-8-SL-..., mit Stecker	31
8	SME-8-S-..., mit Kabel und Stecker	31
9	SMT-8G-...-M..., mit Kabel und Stecker	38
10	SMT0/SMTSO, mit Stecker	56
	SME0-8E, mit Kabel oder Stecker	61
11	SDBT-BSW, schweißfeldfest	46
Verbindungsleitungen		
12	NEBU-M...G...	69
13	NEBU-M...W...	69

Befestigungselemente und Zubehör		→ Seite/ Internet
Befestigungsbausätze und Zubehör		
14	Befestigungsbausatz SMBR-8-8/100-S6, warmfest	65
15	Befestigungsbausatz SMBR	65
16	Befestigungsbausatz CRSMB, korrosionsbeständig	66
17	Befestigungsbausatz SMB-8-FENG	66
18	Befestigung SMBZ-8-...	68
19	Sensorhalter DASP-M4-...	67
20	Befestigungsbausatz SMB-8E	66
21	Befestigungsbausatz SMB-8-C	67
22	Sensortester SM-TEST-1	69
-	Positionierelement SMM-8	68
-	Clip SMBK-8	69
-	Bezeichnungsschild ASLR	69
-	Sicherungsclip NEAU	69
Antriebe		
23	Antriebe mit T-Nut	-
24	Rundzylinder	-
25	Normzylinder DSBC	-
26	Antriebe mit Zug- oder Befestigungsstange	-
27	Normzylinder DSBF	-
28	Gelenkzylinder DFAW	-

Näherungsschalter SMT-8M-A, für T-Nut

Typenschlüssel

FESTO

SMT-8M-A

SMT-8M – A – PO – 24V – E – 0,5 – N – OE –

Funktion	
SMT-8M	Näherungsschalter, magnetoresistiv, für T-Nut, von oben in Nut einsetzbar

Baureihe	
A	kurze Bauform

Schaltausgang	
PS	PNP, Schließer, 3-adrig
PO	PNP, Öffner, 3-adrig
NS	NPN, Schließer, 3-adrig
ZS	Schließer, 2-adrig
PNS	PNP, NPN umschaltbar
PSO	PNP Öffner, Schließer umschaltbar

Bemessungs-Betriebsspannung	
24V	24 V DC

Leitungseigenschaft	
E	Schleppkette + Roboter

Leitungslänge [m]	

Leitungsbezeichnung	
–	Mit Schilderträger
N	Ohne Schilderträger

Elektrischer Anschluss	
OE	Offenes Ende
M8	Kabel mit Stecker M8x1, Schnappkragen
M8D	Kabel mit Stecker M8x1, drehbares Gewinde
M12	Kabel mit Stecker M12x1, drehbares Gewinde

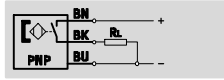
Zulassung EU	
Ex2	II 3GD nach EU-Richtlinie 2014/34/EU

Näherungsschalter SMT-8M-A, für T-Nut

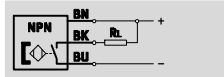
Datenblatt – magnetoresistiv

Funktion

z.B. PNP, Schließer, mit Kabel



z.B. NPN, Schließer, mit Kabel



- Messprinzip magnetoresistiv
- von oben in Nut einsetzbar, steht nicht über das Zylinderprofil über
- Variante Ex2 zum Einsatz in explosionsgefährdeten Bereichen der Zonen 2 und 22



Allgemeine Technische Daten	
Bauform	für T-Nut
Einbaulage	beliebig
Basierend auf Norm	EN 60947-5-2
Zulassung	c UL us - Listed (OL) RCM Mark
CE-Zeichen (siehe Konformitätserklärung)	nach EU-EMV-Richtlinie
Werkstoff-Hinweis	Kabel halogenfrei, ölbeständig RoHS konform, Kupfer- und PTFE-frei

Eingangssignal/Messelement	
Messgröße	Position
Messprinzip	magnetoresistiv
Umgebungstemperatur [°C]	-40 ... +85

Schaltausgang						
Typ	PS	NS	PO	ZS	PNS	PSO
Schaltausgang	PNP	NPN	PNP	kontaktlos, 2-Draht	PNP, NPN umschaltbar	PNP
Schaltelementfunktion	Schließer	Schließer	Öffner	Schließer	Schließer	Öffner, Schließer umschaltbar
Wiederholgenauigkeit [mm]	±0,1					
Einschaltzeit [ms]	≤ 1,3			≤ 1,0		
Ausschaltzeit [ms]	≤ 1,4			≤ 1,0		
Max. Ausgangsstrom [mA]	100 ¹⁾	100 ¹⁾	100 ¹⁾	80 ¹⁾	100	100
Max. Ausgangsstrom in Befestigungsbausätzen [mA]	100			80 ¹⁾	100	
Max. Schaltleistung DC [W]	2,8	2,8	2,8	1,9	2,7	2,7
Max. Schaltleistung DC in Befestigungsbausätzen [W]	2,8 ²⁾	2,8 ²⁾	2,8 ²⁾	1,5 ²⁾	2,7	2,7
Max. Schaltfrequenz [Hz]	180					
Spannungsfall ¹⁾ [V]	< 1,5			< 6	< 2,5	

- 1) Variante ...PS/NS/PO...-Ex2 max. Ausgangsstrom in Befestigungsbausätzen 80 mA, T_a 70° C
Variante ...ZS...-Ex2 max. Ausgangsstrom in Befestigungsbausätzen 50 mA, T_a 70° C
- 2) Variante ...PS/NS/PO...-Ex2 max. Schaltleistung 2,2 W
Variante ...ZS...-Ex2 max. Schaltleistung 1,2 W

Ausgang, weitere Daten	
Kurzschlussfestigkeit	ja
Überlastfestigkeit	vorhanden

Näherungsschalter SMT-8M-A, für T-Nut

Datenblatt – magneto-resistiv

FESTO

Elektronik				
Typ		PS, NS, PO, ZS	PNS, PSO	Ex2
Betriebsspannungsbereich	[V DC]	5 ... 30	7 ... 30	5 ... 30
Bemessungsbetriebsspannung	[V DC]	24		
Verpolungsschutz	für alle elektrischen Anschlüsse			

Elektromechanik					
Elektrischer Anschluss		M8	M8D	M12	OE
Elektrischer Anschluss		Kabel mit Stecker, 3-polig			Kabel, 3-adrig
		M8x1		M12x1	Kabel, 2-adrig
		–	drehbares Gewinde		
Abgangsrichtung Anschluss		längs			
Prüfbedingungen Leitung		Schleppkette: 5 Millionen Zyklen, Biegeradius 28 mm			
		Torsionsfestigkeit: > 300 000 Zyklen, ±270°/0,1 m			
		Biegeweichselfestigkeit: Nach Festo Norm; Prüfbedingungen nach Anfrage			
Kabellänge	[m]	0,1 ... 30			
Leitungseigenschaft		Schleppkette+Roboter			
Werkstoffinformation		TPE-U(PUR)			
Kabelmantel					
Farbe Kabelmantel		grau			

Mechanik					
Elektrischer Anschluss		M8, M8D, M12		OE	
Befestigungsart		festgeschraubt, von oben in Nut einsetzbar			
Max. Anziehdrehmoment	[Nm]	0,6			
Gehäuse		schwarz			
		PA-verstärkt			
		hochlegierter Stahl rostfrei			
		Messing vernickelt		–	

Nahrungsschalter SMT-8M-A, fur T-Nut

Datenblatt – magneto-resistiv

Anzeige/Bedienung			
	PS, NS, PO, ZS	PNS	PSO
Schaltzustandsanzeige	LED gelb	LED gelb (fur PNP) / LED wei (fur NPN)	LED gelb (fur Schlieer) / LED wei (fur offner)
Funktionsreserveanzeige	LED orange	–	

Immission/Emission	
Umgebungstemperatur bei beweglicher Kabelverlegung	[°C] –20 ... +85
Schutzart	IP65, IP68, IP69K

ATEX	
SMT-8M-A-...-	Ex2
ATEX-Kategorie Gas	II 3G
Ex-Zundschutzart Gas	Ex nA IIC T4 X Gc
ATEX-Kategorie Staub	II 3D
Ex-Zundschutzart Staub	Ex tc IIIC T120°C X Dc
Ex-Umgebungstemperatur	-40°C ≤ Ta ≤ +70°C
Explosionsschutz	Zone 2 (ATEX)
	Zone 22 (ATEX)
CE-Zeichen (siehe Konformitatserklarung)	nach EU-Ex-Schutz-Richtlinie (ATEX)

Steckerbelegung nach EN 60947-5-2			
M8x1, 2-polig			
Schlieer			
	Pin	Aderfarbe	Belegung
	1	Braun	+
	4	Schwarz	–
M12x1, 2-polig			
Schlieer			
	Pin	Aderfarbe	Belegung
	1	Braun	+
	4	Schwarz	–

Steckerbelegung nach EN 60947-5-2			
M8x1, 3-polig			
Schlieer/offner			
	Pin	Aderfarbe	Belegung
	1	Braun	+
	3	Blau	–
	4	Schwarz	Ausgang
M12x1, 3-polig			
Schlieer			
	Pin	Aderfarbe	Belegung
	1	Braun	+
	3	Blau	–
	4	Schwarz	Ausgang

Steckerbelegung nach EN 60947-5-2			
M12x1, 3-polig			
offner			
	Pin	Aderfarbe	Belegung
	1	Braun	+
	3	Blau	–
	2	Weiß	Ausgang

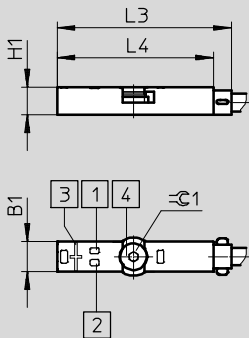
Nahrungsschalter SMT-8M-A, fur T-Nut

Datenblatt – magnetoresistiv

Abmessungen

Download CAD-Daten → www.festo.com

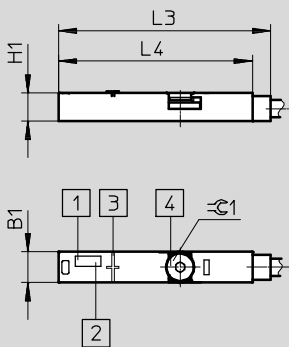
SMT-8M-A-24V-E-...-... (PS, NS, PO, ZS)



Gelbe Leuchtdiode fur sicheren Schaltzustand.
Gelbe und Orange Leuchtdiode fur unsicheren Schaltzustand.

- 1 Gelbe Leuchtdiode
- 2 Orange Leuchtdiode
- 3 Position Sensorelementmitte
- 4 Klemmstuck Anziehdrehmoment 0,6 Nm

SMT-8M-A-24V-E-...-... (PNS, PSO)



Schaltzustandsanzeige fur PNS:
Gelbe Leuchtdiode fur PS Schaltausgang.
Weie Leuchtdiode fur NS Schaltausgang.

- 1 Gelbe Leuchtdiode
- 2 Weie Leuchtdiode
- 3 Position Sensorelementmitte
- 4 Fur Innensechskantschlussel

Schaltzustandsanzeige fur PSO:
Gelbe Leuchtdiode fur PS Schaltausgang.
Weie Leuchtdiode fur PO Schaltausgang.

Typ	B1	H1	L3	L4	≈C1
SMT-8M-A-...-24V-E- (PS, NS, PO, ZS)	5	4,6	29,3	26,3	1,5
SMT-8M-A-...-24V-E- (PNS, PSO)			34,8	31,8	

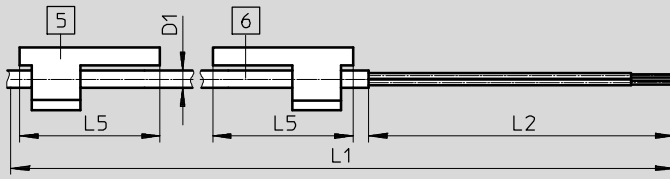
Näherungsschalter SMT-8M-A, für T-Nut

Datenblatt – magnetoresistiv

Abmessungen

Download CAD-Daten → www.festo.com

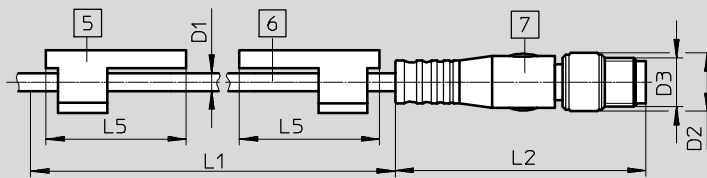
SMT-8M-A...-OE/OE-Ex – Kabel



- 5 Schilderträger um 90° gedreht gezeichnet
- 6 Anschlusskabel

L1 Kabellänge

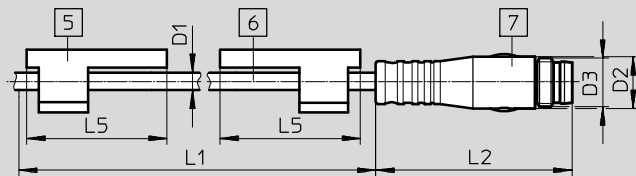
SMT-8M-A...-M8D – Kabel mit Stecker M8x1, drehbares Gewinde



- 5 Schilderträger um 90° gedreht gezeichnet
- 6 Anschlusskabel
- 7 Stecker passend für Verbindungskabel NEBU-M8

L1 Kabellänge

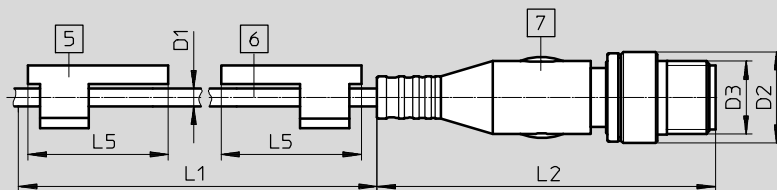
SMT-8M-A...-M8 – Kabel mit Stecker M8x1, Schnappkragen



- 5 Schilderträger um 90° gedreht gezeichnet
- 6 Anschlusskabel
- 7 Stecker passend für Verbindungskabel NEBU-M8

L1 Kabellänge

SMT-8M-A...-M12 – Kabel mit Stecker M12x1, drehbares Gewinde



- 5 Schilderträger um 90° gedreht gezeichnet
- 6 Anschlusskabel
- 7 Stecker passend für Verbindungskabel NEBU-M12

L1 Kabellänge

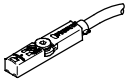
Typ	D1	D2 Ø	D3	L2	L5	±0,1
SMT-8M-A...-OE	2,9	-	-	50	23	1,5
SMT-8M-A...-OE-EX		-	-	50		
SMT-8M-A...-M8D		9,6	M8x1	41,1		
SMT-8M-A...-M8		8,5	M8x1	32,7		
SMT-8M-A...-M12		15	M12x1	54,5		

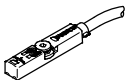
Nahrungsschalter SMT-8M-A, fur T-Nut

Datenblatt – magnetoresistiv

FESTO

★ Kernprogramm

Bestellangaben								
	Schaltausgang	Elektrischer Anschluss			Kabel- lange	Gewicht	Teile-Nr.	Typ
		Kabel	Kabel mit Stecker, drehbares Gewinde					
			M8x1	M12x1				
	Schlieer							
	PNP	–	3-polig	–	0,3	8,9	★ 574334	SMT-8M-A-PS-24V-E-0,3-M8D
	PNP	3-adrig	–	–	2,5	29,1	★ 574335	SMT-8M-A-PS-24V-E-2,5-OE
	PNP	3-adrig	–	–	5	57,1	★ 574336	SMT-8M-A-PS-24V-E-5,0-OE
	PNP	–	–	3-polig	0,3	15,9	★ 574337	SMT-8M-A-PS-24V-E-0,3-M12
	NPN	3-adrig	–	–	2,5	29,1	★ 574338	SMT-8M-A-NS-24V-E-2,5-OE
			–	3-polig	–	0,3	8,9	★ 574339
kontaktlos	2-adrig	–	–	5	57,1	★ 574341	SMT-8M-A-ZS-24V-E-5,0-OE-Ex2	
offner								
PNP	3-adrig	–	–	7,5	85,1	★ 574340	SMT-8M-A-PO-24V-E-7,5-OE	

Bestellangaben								
	Schaltausgang	Elektrischer Anschluss			Kabel- lange	Gewicht	Teile-Nr.	Typ
		Kabel	Kabel mit Stecker, drehbares Gewinde					
			M8x1	M12x1				
	Schlieer							
	PNP	–	3-polig	–	0,3	8,9	574342	SMT-8M-A-PS-24V-E-0,3-M8D-Ex2
	Umschaltbar							
PNP/NPN	–	3-polig	–	0,3	9	574343	SMT-8M-A-PNS-24V-E-0,3-M8D	
PNP PS/PO	–	3-polig	–	0,3	9	574344	SMT-8M-A-PSO-24V-E-0,3-M8D	

Festo Kernprogramm

★ In der Regel versandbereit in 24 h ab Werk

☆ In der Regel versandbereit in 5 Tagen ab Werk

Näherungsschalter SMT-8M-A, für T-Nut

Bestellangaben – Produktbaukasten

Bestelltabelle				
Baugröße	8	Bedin- gungen	Code	Eintrag Code
M Baukasten-Nr.	574333			
Funktion	Näherungsschalter für T-Nut, elektronisch		SMT-8M	SMT-8M
			-	-
Baureihe	Kurze Bauform		A	A
			-	-
Schaltausgang	3-Draht PNP Schließer		PS	
	3-Draht NPN Schließer		NS	
	3-Draht PNP Öffner		PO	
	2-Draht PNP Schließer		ZS	
	PNP / NPN umschaltbar		PNS	
	PNP Öffner / Schließer umschaltbar		PSO	
			-	-
Bemessungs- betriebsspannung [V DC]	24		24V	24V
			-	-
Leitungseigenschaft	Schleppkette + Roboter		E	E
			-	-
Leitungslänge [m]	0,1 ... 30 (0,1 ... 5,0 in 0,1 Schritten, 5,0 ... 30 in 0,5 Schritten)		...	
			-	-
O Leitungsbezeichnung	Mit Schilderträger			
	Ohne Schilderträger		N	
			-	-
M Anschlusstechnik	offenes Ende		OE	
	M8, drehbares Gewinde		M8D	
	M8, Schnappkragen		M8	
	M12, drehbares Gewinde		M12	
O Zulassung EU	II 3GD nach EU-Richtlinie 2014/34/EU	1	-Ex2	

1 Ex2 nicht mit Schaltausgang PNS, PSO, Mindestleitungslänge 0,2 m

Übertrag Bestellcode

574333 SMT-8M - A - [] - 24V - E - [] - N - [] - []

Nherungsschalter SME-8M, fr T-Nut

Typenschlssel

FESTO

SME-8M

SME – 8M – DO – 24V – K – 7,5 – OE

Funktion	
SME	Nherungsschalter, magnetisch kontaktbehafet

Bauart	
8M	fr T-Nut, von oben in Nut einsetzbar

Schaltausgang, Schaltelementfunktion	
ZS	Schlieer, 2-adrig
DS	Schlieer, 3-adrig
DO	ffner, 3-adrig

Bemessungs-Betriebsspannung	
24V	24 V DC

Leitungseigenschaft	
K	Standard + Schleppkette
E	Schleppkette + Roboter

Leitungslnge [m]	
...	0,2 ... 10

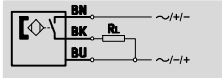
Elektrischer Anschluss	
OE	Offenes Ende
M8	Kabel mit Stecker M8x1, Schnappkragen
M8D	Kabel mit Stecker M8x1, drehbares Gewinde
M12	Kabel mit Stecker M12x1, drehbares Gewinde

Näherungsschalter SME-8M, für T-Nut

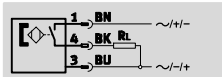
Datenblatt – magnetisch Reed

Funktion

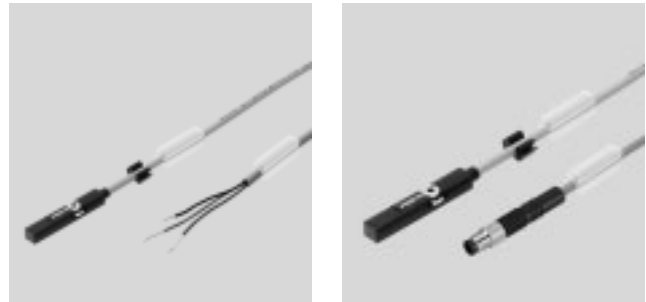
z.B. Schließer, 3-adrig, mit Kabel



z.B. Schließer, 3-adrig, mit Stecker



- Messprinzip magnetisch Reed
- von oben in Nut einsetzbar, steht nicht über das Zylinderprofil über



Allgemeine Technische Daten	
Bauform	für T-Nut
Basierend auf Norm	EN 60947-5-2
Zulassung	c UL us - Listed (OL) RCM Mark
CE-Zeichen (siehe Konformitätserklärung)	nach EU-EMV-Richtlinie
Besondere Eigenschaften	ölbeständig
Werkstoff-Hinweis	Kupfer- und PTFE-frei RoHS konform

Eingangssignal/Messelement	
Messprinzip	magnetisch Reed
Umgebungstemperatur	[°C] -40 ... +70

Schaltausgang			
Typ	SME-8M-DS	SME-8M-ZS	SME-8M-DO
Schaltausgang	kontaktbehaftet, bipolar		
Schaltelementfunktion	Schließer	Schließer	Öffner
Max. Ausgangsstrom [mA]	500	80	
Max. Ausgangsstrom in Befestigungsbausätzen [mA]	80	80	
Max. Schaltleistung DC [W]	10	2,4	
Max. Schaltleistung DC in Befestigungsbausätzen [W]	2,4	2,4	
Max. Schaltleistung AC [VA]	10	2,4	
Max. Schaltleistung AC in Befestigungsbausätzen [VA]	2,4	2,4	
Spannungsfall ¹⁾ [V]	≤1,5	≤4,8	≤3,5

1) Gilt für Kabellänge 2,5 m. Je Meter zusätzliche Kabellänge max. 0,15 V Spannungsfall

Ausgang, weitere Daten	
Kurzschlussfestigkeit	nein
Überlastfestigkeit	nicht vorhanden

Elektronik	
Betriebsspannungsbereich DC [V]	5 ... 30
Betriebsspannungsbereich AC [V]	5 ... 30
Verpolungsschutz	nein

Näherungsschalter SME-8M, für T-Nut

Datenblatt – magnetisch Reed

FESTO

Elektromechanik									
Schaltelementfunktion		DS/DO				ZS			
Elektrischer Anschluss		OE	M8D	M8	M12	OE	M8D	M8	M12
Elektrischer Anschluss	Kabel, 3-adrig	Kabel mit Stecker, 3-polig			Kabel, 2-adrig	Kabel mit Stecker, 2-polig			
		M8x1	M8x1	M12x1		M8x1	M8x1	M12x1	
		drehbares Gewinde	Schnapp- kragen	drehbares Gewinde		drehbares Gewinde	Schnapp- kragen	drehbares Gewinde	
Abgangsrichtung Anschluss		längs							
Prüfbedingungen Leitung	K	Schleppkette: 5 Millionen Zyklen, Biegeradius 75 mm Biegewechselfestigkeit: nach Festo Norm; Prüfbedingungen auf Anfrage							
	E	Schleppkette: 5 Millionen Zyklen, Biegeradius 28 mm Torsionsfestigkeit: $\pm 270^\circ/0,1$ m Biegewechselfestigkeit: nach Festo Norm; Prüfbedingungen auf Anfrage							
Kabellänge	[m]	0,2 ... 10							
Leitungseigenschaft	K	Standard + Schleppkette							
	E	Schleppkette + Roboter							
Werkstoffinformation Kabel- mantel	K	TPE-U(PUR)							
	E	TPE-U(PUR), halogenfrei							

Mechanik		
Elektrischer Anschluss	OE	M...
Befestigungsart	festgeschraubt, von oben in Nut einsetzbar	
Gehäuse	PA	PA
	hochlegierter Stahl rostfrei	hochlegierter Stahl rostfrei
	–	Messing, vernickelt
	–	TPE-U(PUR)

Anzeige/Bedienung	
Schaltzustandsanzeige	LED gelb

Immission/Emission		
Umgebungstemperatur bei beweglicher Kabelverlegung	[°C]	–5 ... +70
Schutzart	IP65, IP68	

Nahrungsschalter SME-8M, fur T-Nut

Datenblatt – magnetisch Reed

Steckerbelegung nach EN 60947-5-2			
M8x1, 2-polig			
Schlieer			
	Pin	Aderfarbe	Belegung
	1	Braun	+
	4	Schwarz	Ausgang
M12x1, 2-polig			
Schlieer			
	Pin	Aderfarbe	Belegung
	1	Braun	+
	4	Schwarz	Ausgang

Steckerbelegung nach EN 60947-5-2			
M8x1, 3-polig			
Schlieer/offner			
	Pin	Aderfarbe	Belegung
	1	Braun	+
	3	Blau	-
	4	Schwarz	Ausgang
M12x1, 3-polig			
Schlieer			
	Pin	Aderfarbe	Belegung
	1	Braun	+
	3	Blau	-
	4	Schwarz	Ausgang

Steckerbelegung nach EN 60947-5-2			
M12x1, 3-polig			
offner			
	Pin	Aderfarbe	Belegung
	1	Braun	+
	3	Blau	-
	2	We	Ausgang

Naherungsschalter SME-8M, fur T-Nut

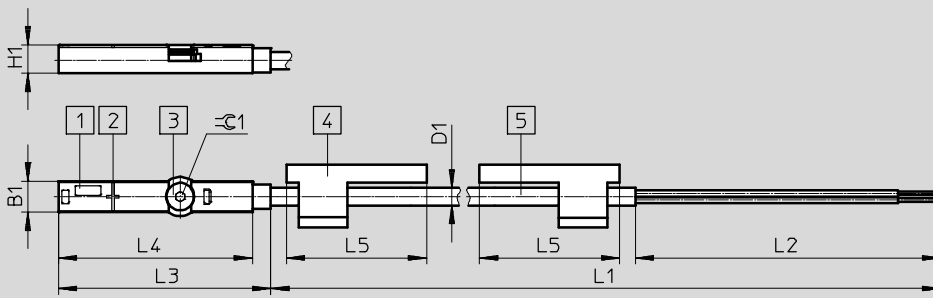
Datenblatt – magnetisch Reed



Abmessungen

Download CAD-Daten → www.festo.com

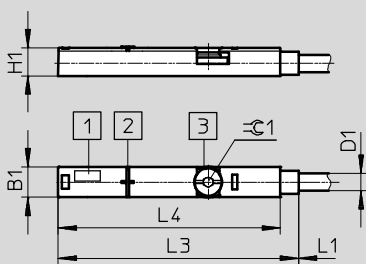
SME-8M-...-OE – Kabel



- 1 Gelbe Leuchtdiode
- 2 Mitte des Sensorelements
- 3 Klemmstuck, Anziehdrehmoment 0,6 Nm
- 4 Schildertrager
- 5 Verbindungsleitung

L1 Kabellange

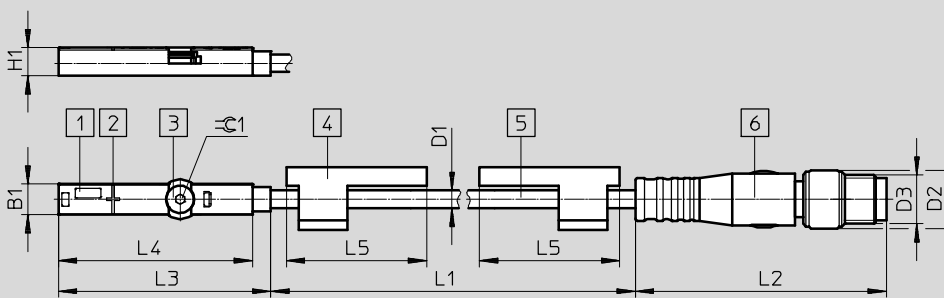
SME-8M-DO-...-OE – Kabel



- 1 Leuchtdiode
- 2 Mitte des Sensorelements
- 3 Klemmstuck, Anziehdrehmoment 0,6 Nm

L1 Kabellange

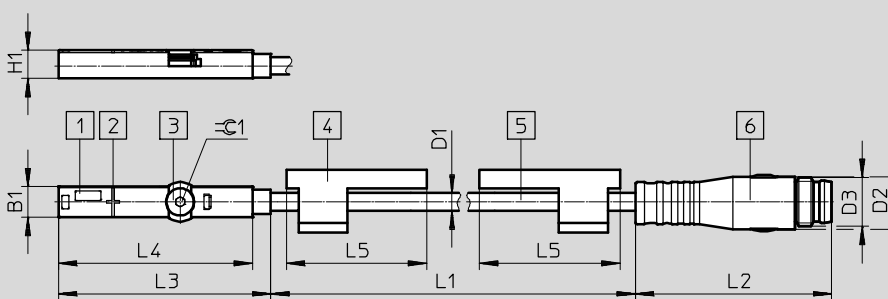
SME-8M-...-M8D – Kabel mit Stecker M8x1, drehbares Gewinde



- 1 Gelbe Leuchtdiode
- 2 Mitte des Sensorelements
- 3 Klemmstuck, Anziehdrehmoment 0,6 Nm
- 4 Schildertrager
- 5 Verbindungsleitung
- 6 Stecker passend fur Verbindungsleitung NEBU-M8

L1 Kabellange

SME-8M-...-M8 – Kabel mit Stecker M8x1, Schnappkragen



- 1 Gelbe Leuchtdiode
- 2 Mitte des Sensorelements
- 3 Klemmstuck, Anziehdrehmoment 0,6 Nm
- 4 Schildertrager
- 5 Verbindungsleitung
- 6 Stecker passend fur Verbindungsleitung NEBU-M8

L1 Kabellange

Typ	B1 ±0,05	D1 ∅	D2 ∅	D3	H1 ±0,05	L2	L3	L4 ±0,1	L5	±∅ 1
SME-8M-...-OE	5	2,9	-	-	4,6	50	34,8	31,8	23	1,5
SME-8M-DO-...-OE			-	-		-	39,5	36,5	-	
SME-8M-...-M8D			9,6	M8x1		41	34,8	31,8	23	
SME-8M-...-M8			8,5	M8x1		33				

Nahrungsschalter SME-8M, fur T-Nut

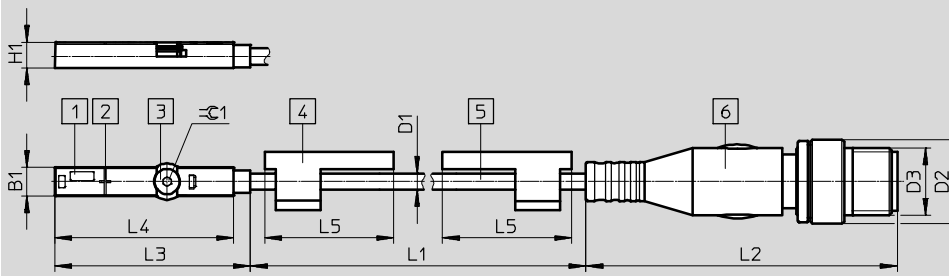
Datenblatt – magnetisch Reed

FESTO

Abmessungen

Download CAD-Daten → www.festo.com

SME-8M-...-M12 – Kabel mit Stecker M12x1, drehbares Gewinde



- 1 Gelbe Leuchtdiode
- 2 Mitte des Sensorelements
- 3 Klemmstuck, Anziehdrehmoment 0,6 Nm
- 4 Schildertrager
- 5 Verbindungsleitung
- 6 Stecker passend fur Verbindungsleitung NEBU-M12

L1 Kabellange

Typ	B1	D1 ∅	D2	D3	H1	L2	L3	L4	L5	⊕ 1
SME-8M-...-M12	5	2,9	15	M12x1	4,6	54,5	34,8	31,8	23	1,5

★ Kernprogramm

Bestellangaben

	Schaltausgang	Elektrischer Anschluss		Kabellange [m]	Teile-Nr.	Typ
		Kabel	Kabel mit Stecker, drehbares Gewinde, M8x1			
	Schlieer kontaktbehaftet bipolar	3-adrig	–	2,5	★ 543862	SME-8M-DS-24V-K-2,5-OE
			5,0	★ 543863	SME-8M-DS-24V-K-5,0-OE	
		–	3-polig	0,3	★ 543861	SME-8M-DS-24V-K-0,3-M8D
		2-adrig	–	2,5	★ 543872	SME-8M-ZS-24V-K-2,5-OE
	Offner					
	kontaktbehaftet bipolar	3-adrig	–	7,5	★ 546799	SME-8M-DO-24V-K-7,5-OE

Bestellangaben

	Schaltausgang	Elektrischer Anschluss		Kabellange [m]	Teile-Nr.	Typ
		Kabel	Kabel mit Stecker, drehbares Gewinde, M8x1			
	Schlieer kontaktbehaftet bipolar	3-adrig	–	7,5	543876	SME-8M-DS-24V-K-7,5-OE

Festo Kernprogramm

★ In der Regel versandbereit in 24 h ab Werk

☆ In der Regel versandbereit in 5 Tagen ab Werk

Nahrungsschalter SME-8M, fur T-Nut

Produktbaukasten – magnetisch Reed

FESTO

M Mindestangaben						
Baukasten-Nr.	Funktion	Schaltausgang	Bemessungs- betriebsspannung	Leitungs- eigenschaft	Leitungslange	Anschluss- technik
543892	SME-8M	DS ZS DO	24V	K E	0,2 ... 10	OE M8D M8 M12
Bestell- beispiel						
543892	SME-8M	ZS	24V	K	0,8	OE

Bestelltabelle				
Baugroe	8	Bedin- gungen	Code	Eintrag Code
M Baukasten-Nr.	543892			
Funktion	Nahrungsschalter fur T-Nut, kontaktbehaftet		SME-8M	SME-8M
Schaltausgang	3-Draht Schlieer		DS	–
	2-Draht Schlieer		ZS	–
	3-Draht ffner		DO	–
Bemessungs- betriebsspannung	[V DC] 24		24V	24V
Leitungseigenschaft	Standard + Schleppkette		K	–
	Schleppkette + Roboter		E	–
Leitungslange	[m] 0,2 ... 10 (0,2 ... 5,0 m in 0,1 m Schritten, 5,0 ... 10 m in 0,5 m Schritten)		...	–
Anschluss- technik	offenes Ende		OE	–
	M8, drehbares Gewinde		M8D	–
	M8, Schnappkragen		M8	–
	M12, drehbares Gewinde		M12	–

ubertrag Bestellcode

543892 SME-8M – – 24V – – – –

Nahrungsschalter CRSMT-8M, SMT-8-SL/SME-8, fur T-Nut

Typenschlussel

CRSMT-8M

CRSMT – 8M – PS – 24 – K – – –

Funktion

CRSMT	Nahrungsschalter, magnetoresistiv, lebensmitteltauglich, saure- und kuhlschmiermittelbestandig
-------	--

Bauart

8M	fur T-Nut, von oben in Nut einsetzbar
----	--

Schaltausgang, Schaltelementfunktion

PS	PNP, Schlieer, 3-adrig
----	-------------------------

Bemessungs-Betriebsspannung

24	24 V DC
----	---------

Leitungseigenschaft

K	Standard und Schleppkette
---	---------------------------

Kabellange

0,3	Kabel, 0,3m ¹⁾
K5	Kabel, 5 m, offenes Ende ²⁾
K10	Kabel, 10 m offenes Ende ²⁾

Anschluss

OE	offenes Ende
M8D	M8, drehbares Gewinde
M12	M12

1) nur mit Anschluss M8D oder M12

2) nur mit Anschluss OE

Näherungsschalter CRSMT-8M, SMT-8-SL/SME-8, für T-Nut

Typenschlüssel

FESTO

SMT/SME-8

SMT – 8 – PS – K – LED – 24 – B

Funktion

SMT	Näherungsschalter, magnetoresistiv
SME	Näherungsschalter, magnetisch Reed

Bauart

8	für T-Nut, längs in Nut einschiebbar
---	--------------------------------------

Schaltausgang, Schaltelementfunktion

PS	PNP, Schließer, 3-adrig
NS	NPN, Schließer, 3-adrig
ZS	Schließer, 2-adrig
O	Öffner, 3-adrig

Elektrischer Anschluss, Kabellänge

K	Kabel, 2,5 m oder 7,5 m
K2,5	Kabel, 2,5 m
K5	Kabel, 5,0 m
K-7,5	Kabel, 7,5 m
KL	Kabel, 2,5 m
S	Stecker M8x1 mit Kabel, 0,3 m

Schaltzustandsanzeige

LED	gelbe LED
-----	-----------

Bemessungs-Betriebsspannung

24	24 V DC
230	230 V AC

Variante

S6	warmfest
----	----------

Generation

B	Baureihe B
---	------------

SMT/SME-8-SL

SMT – 8 – SL – PS – LED – 24

Funktion

SMT	Näherungsschalter, magnetoresistiv
SME	Näherungsschalter, magnetisch Reed

Bauart

8	für T-Nut, längs in Nut einschiebbar
---	--------------------------------------

Elektrischer Anschluss

SL	Stecker
----	---------

Schaltausgang, Schaltelementfunktion

PS	PNP, Schließer, 3-adrig
----	-------------------------

Schaltzustandsanzeige

LED	gelbe LED
-----	-----------

Bemessungs-Betriebsspannung

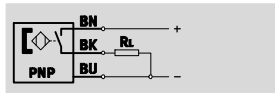
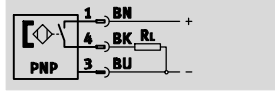
24	24 V DC
----	---------

Nahrungsschalter CRSMT-8M, fur T-Nut

Datenblatt – magnetoresistiv

Funktion

z.B. PNP, Schlieer, mit Stecker



- lebensmitteltauglich
- saurebestandig
- laugenbestandig
- kuhlschmiermittelbestandig



Allgemeine Technische Daten

Bauform	fur T-Nut
Basierend auf Norm	EN 60947-5-2
Zulassung	RCM Mark
Besondere Eigenschaften	saurebestandig, laugenbestandig, kuhlschmiermittelbestandig
Lebensmitteltauglichkeit ¹⁾	siehe erweiterte Werkstoffinformation
Werkstoff-Hinweis	RoHS konform, halogenfrei

1) Weitere Informationen www.festo.com/sp → Zertifikate.

Eingangssignal/Messelement

Messprinzip	magnetoresistiv
Messgroe	Position
Umgebungstemperatur	[°C] -40 ... 85

Schaltausgang

Schaltelementfunktion	Schlieer
Schaltausgang	PNP
Wiederholgenauigkeit	[mm] ± 0,1
Schaltausgang	
Einschaltzeit	[ms] ≤ 1
Ausschaltzeit	[ms] ≤ 1
Max. Schaltfrequenz	[Hz] 180
Max. Ausgangsstrom	[mA] 100
Max. Schaltleistung DC	[W] 2,8
Spannungsfall	[V] < 1,5
Reststrom	[mA] < 0,05

Ausgang, weitere Daten

Kurzschlussfestigkeit	ja
uberlastfestigkeit	vorhanden

Elektronik

Schaltausgang	PNP
Bemessungs-Betriebsspannung	[V DC] 24
Betriebsspannungsbereich	[V DC] 5 ... 30
Verpolungsschutz	fur alle elektrischen Anschlusse

Näherungsschalter CRSMT-8M, für T-Nut

Datenblatt – magnetoresistiv

FESTO

Elektromechanik	
Abgangsrichtung Anschluss	längs
Leitungseigenschaft	Standard+Schleppkette
Prüfbedingungen Leitung	Schleppkette: 5 Millionen Zyklen, Biegeradius 75 mm
	Torsionsfestigkeit: > 300 000 Zyklen, ±270°/0,1 m
	Biegewechselfestigkeit: nach Festo Norm

Mechanik			
Elektrischer Anschluss	Kabel, 3-adrig	Kabel mit Stecker, drehbares Gewinde M8D M12	
Befestigungsart	festgeschraubt von oben in Nut einsetzbar		
Einbaulage	beliebig		
Max. Anziehdrehmoment [Nm]	0,6		
Max. Anziehdrehmoment, Stecker [Nm]	–	0,3	0,5
Werkstoffinformation			
Gehäuse	hochlegierter Stahl rostfrei, PP		
Überwurfmutter	–	Messing vernickelt	
Kabelmantel	TPE-O		
Isolierhülle	PP		
Steckergehäuse	–	PP	
Aderenden	Aderendhülsen	–	
Steckkontakte	–	Messing vernickelt und vergoldet	

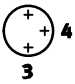
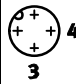
Anzeige/Bedienung	
Schaltzustandsanzeige	LED gelb
Funktionsreserveanzeige	LED orange

Immission/Emission	
Umgebungstemperatur bei beweglicher Kabelverlegung [°C]	–20 ... 85
Schutzart	IP65
	IP68
	IP69K

ATEX	
ATEX-Kategorie Gas	II 3G
Ex-Zündschutzart Gas	Ex nA IIC T4 X Gc
ATEX-Kategorie Staub	II 3D
Ex-Zündschutzart Staub	Ex tc IIIC T120°C X Dc
Ex-Umgebungstemperatur [°C]	–40°C ≤ Ta ≤ +85°C
CE-Zeichen (siehe Konformitätserklärung)	nach EU-EMV-Richtlinie
	nach EU-Ex-Schutz-Richtlinie (ATEX)

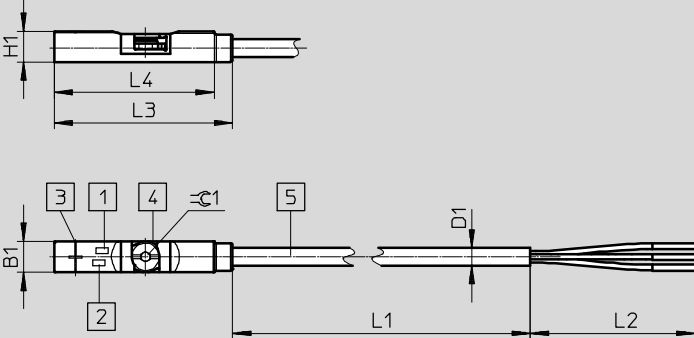
Nahrungsschalter CRSMT-8M, fur T-Nut

Datenblatt – magnetoresistiv

Steckerbelegung nach EN 60947-5-2				M12x1, 3-polig			
M8x1, 3-polig				Schlieer			
	Pin	Aderfarbe	Belegung		Pin	Aderfarbe	Belegung
	1	Braun	+		1	Braun	+
	3	Blau	-		3	Blau	-
	4	Schwarz	Ausgang		4	Schwarz	Ausgang

Abmessungen offenes Ende

Download CAD-Daten → www.festo.com



- 1 Gelbe Leuchtdiode
- 2 Orange Leuchtdiode
- 3 Mitte des Sensorelements
- 4 Schlitz fur Schraubendreher
- 5 Anschlusskabel

L1 Kabellange

Typ	B1	D1 ∅	H1	L2	L3	L4	±0,1
CRSMT-8M-PS-24V-K-5,0-OE	5	2,9	5	50	29,3	26,3	1,5
CRSMT-8M-PS-24V-K-10,0-OE							

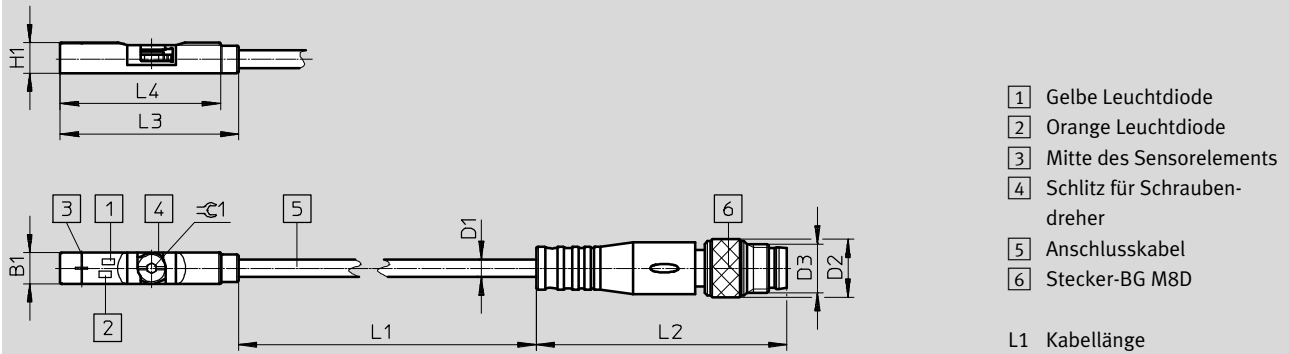
Nahrungsschalter CRSMT-8M, fur T-Nut

Datenblatt – magnetoresistiv

FESTO

Abmessungen mit Stecker

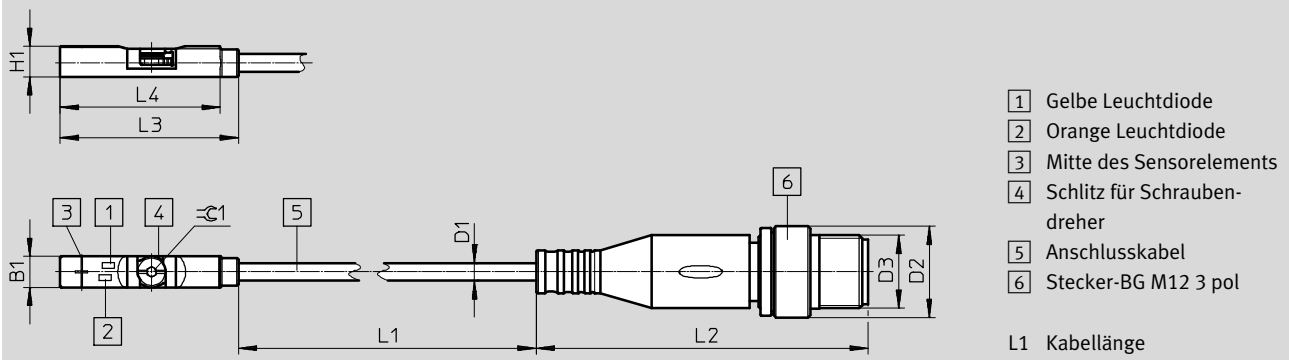
Download CAD-Daten → www.festo.com



Typ	B1	D1 - \varnothing	D2	D3	H1	L2	L3	L4	$\approx \varnothing$ 1
CRSMT-8M-PS-24V-K-0,3-M8D	5	2,9	9,5	M8x1	5	41,1	29,3	26,3	1,5

Abmessungen mit Stecker

Download CAD-Daten → www.festo.com



Typ	B1	D1 - \varnothing	D2 - \varnothing	D3	H1	L2	L3	L4	$\approx \varnothing$ 1
CRSMT-8M-PS-24V-K-0,3-M12	5	2,9	15	M12x1	5	54,5	29,3	26,3	1,5

Bestellangaben

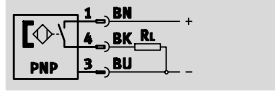
	Schaltausgang	Elektrischer Anschluss		Kabellange [m]	Gewicht [g]	Teile-Nr.	Typ
		Kabel	Kabel mit Stecker, drehbares Gewinde				
Schlieer, korrosionsbestandig							
	PNP	3-adrig	–	5	47,6	574380	CRSMT-8M-PS-24V-K-5,0-OE
	PNP	3-adrig	–	10	93,4	574381	CRSMT-8M-PS-24V-K-10,0-OE
	PNP	3-polig	M12x1	0,3	9,1	574382	CRSMT-8M-PS-24V-K-0,3-M12
	PNP	3-polig	M8x1	0,3	16,1	574383	CRSMT-8M-PS-24V-K-0,3-M8D

Näherungsschalter SMT-8-SL, für T-Nut

Datenblatt – magnetoresistiv

Funktion

z.B. PNP, Schließer, mit Stecker



- Messprinzip magnetoresistiv
- längs in Nut einschiebbar

SMT-8-SL

- robust durch lange Führungen
- Stecker direkt am Sensor



Allgemeine Technische Daten	
Typ	SMT-8-SL
Schaltausgang	PNP
Bauform	für T-Nut
Entspricht Norm	–
Basierend auf Norm	EN 60947-5-2
Zulassung	RCM Mark c UL us - Listed (OL)
CE-Zeichen (siehe Konformitätserklärung)	nach EU-EMV-Richtlinie
Werkstoff-Hinweis	Kupfer- und PTFE-frei RoHS konform

Eingangssignal/Messelement	
	SMT-8-SL
Messprinzip	magnetoresistiv
Umgebungstemperatur	[°C] –20 ... +70

Schaltausgang	
Typ	SMT-8-SL
Schaltausgang	PNP
Schaltausgang	PNP
Schaltelementfunktion	Schließer
Reproduzierbarkeit des Schaltwertes	[mm] –
Einschaltzeit	[ms] ≤ 1
Ausschaltzeit	[ms] 3 ... 5
Max. Schaltfrequenz	[Hz] 140
Max. Ausgangsstrom	[mA] 100
Max. Schaltleistung DC	[W] 3
Spannungsfall	[V] ≤ 2
Reststrom	[µA] ≤ 1,5

Ausgang, weitere Daten	
Typ	SMT-8-SL
Schaltausgang	PNP
Kurzschlussfestigkeit	ja
Überlastfestigkeit	vorhanden

Nahrungsschalter SMT-8-SL, fur T-Nut

Datenblatt – magnetoresistiv

FESTO

Elektronik	
Typ	SMT-8-SL
Schaltausgang	PNP
Bemessungs-Betriebsspannung [V DC]	24
Betriebsspannungsbereich [V DC]	10 ... 30
Verpolungsschutz	fur alle elektrischen Anschlusse

Elektromechanik	
Typ	SMT-8-SL
Schaltausgang	PNP
Elektrischer Anschluss	Stecker M8x1, 3-polig
Abgangsrichtung Anschluss	langsb
Kabellange [m]	–
Werkstoffinformation Kabelmantel	–

Mechanik	
Typ	SMT-8-SL
Schaltausgang	PNP
Elektrischer Anschluss	Stecker M8x1, 3-polig
Befestigungsart	festgeschraubt langsb in Nut einschiebbar
Werkstoffinformation Gehause	PA –

Anzeige/Bedienung	
Schaltzustandsanzeige	LED gelb

Immission/Emission	
Typ	SMT-8-SL
Umgebungstemperatur bei beweglicher Kabelverlegung [°C]	–
Schutzart	IP65 IP68 –
Isolationsspannung [V]	–
Verschmutzungsgrad	–

Steckerbelegung nach EN 60947-5-2			
PS/NS			
Stecker 3-polig			
M8x1	Pin	Aderfarbe	Belegung
	1	Braun	+
	3	Blau	–
	4	Schwarz	Ausgang

Näherungsschalter SMT-8-SL, für T-Nut

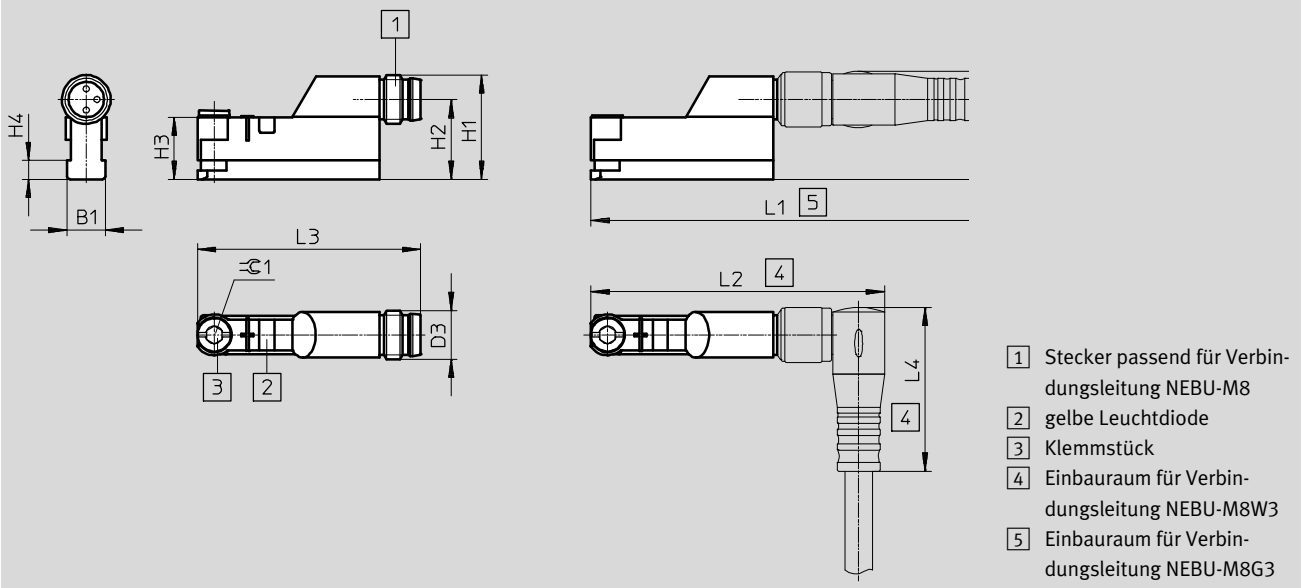
Datenblatt – magnetoresistiv

FESTO

Abmessungen

Download CAD-Daten → www.festo.com

SMT-8-SL




Typ	B1	B2	D1	D3	H1	H2	H3	H4	H5	L1	L2	L3	L4
SMT-8-SL	6,7	–	–	M8x1	17,1	13,1	10,2	3,1	17,6	66	48,4	36,6	25

Näherungsschalter SMT-8-SL, für T-Nut

FESTO

Datenblatt – magnetoresistiv

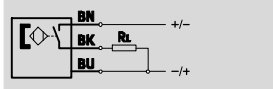
Bestellangaben							
	Schaltausgang	Elektrischer Anschluss			Kabellänge [m]	Teile-Nr.	Typ
		Kabel	Kabel mit Stecker M8x1	Stecker M8x1			
Schließer, Grundtyp							
	PNP	–	–	3-polig	–	562019 SMT-8-SL-PS-LED-24-B	

Nahrungsschalter SME-8, fur T-Nut

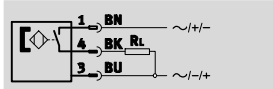
Datenblatt – magnetisch Reed

Funktion

z.B. Schlieer, mit Kabel, 3-adrig



z.B. Schlieer, mit Stecker, 3-polig



- Messprinzip magnetisch Reed
- langs in Nut einschiebbar

SME-8-SL

- robust durch lange Fuhungen
- Stecker direkt am Sensor



SME-8



SME-8-SL

Allgemeine Technische Daten

Typ	SME-8-K	SME-8-S	SME-8-ZS	SME-8-O	SME-8-SL
Bauform	fur T-Nut				
Entspricht Norm	EN 60947-5-2				
Zulassung	RCM Mark				
CE-Zeichen (siehe Konformitatserklarung)	nach EU-EMV-Richtlinie ¹⁾				
Werkstoff-Hinweis	Kupfer- und PTFE-frei				
	RoHS konform	–		RoHS konform	

1) Bitte entnehmen Sie den Nutzungsbereich der EG-Konformitatserklarung: www.festo.com/sp → Zertifikate.

Im Falle von Nutzungsbeschrankungen der Gerate in Wohn-, Geschaft- und Gewerbebereichen, sowie Kleinbetrieben, konnen weitere Manahmen zur Reduzierung der Storaussendung erforderlich sein.

Eingangssignal/Messelement

Typ	SME-8-K	SME-8-K5	SME-8-K-7,5	SME-8-S	SME-8-ZS	SME-8-O	SME-8-SL
Messprinzip	magnetisch Reed						
Umgebungstemperatur [°C]	–40 ... +60	–40 ... +70	–40 ... +70	–40 ... +70	–40 ... +60	–40 ... +60	–40 ... +60

Schaltausgang

Typ	SME-8-K	SME-8-S	SME-8-ZS	SME-8-O	SME-8-SL
Schaltausgang	kontaktbehaftet bipolar				
Schaltelementfunktion	Schlieer	Schlieer	Schlieer	Offner	Schlieer
Reproduzierbarkeit des Schaltwertes [mm]	±0,1	±0,1	±0,1	±0,1	±0,1
Einschaltzeit [ms]	≤ 0,5	≤ 0,5	≤ 0,5	≤ 2	≤ 0,6
Ausschaltzeit [ms]	≤ 0,03	≤ 0,03	≤ 0,03	≤ 0,2	≤ 0,05
Max. Schaltfrequenz [Hz]	800	–	800	–	500
Max. Ausgangsstrom [mA]	500	500	80	50	500
Max. Schaltleistung AC [VA]	10	10	–	1,5	10
Max. Schaltleistung DC [W]	10	10	2,16	1,5	10
Spannungsfall [V]	0	–	≤ 3,5	≤ 2,5	0

Ausgang, weitere Daten

Kurzschlussfestigkeit	nein
Uberlastfestigkeit	nicht vorhanden

Elektronik

Typ	SME-8-K	SME-8-S	SME-8-ZS	SME-8-O	SME-8-SL
Betriebsspannungsbereich [V AC]	12 ... 30	12 ... 30	–	12 ... 30	10 ... 30
Betriebsspannungsbereich [V DC]	12 ... 30	12 ... 30	12 ... 27	12 ... 30	10 ... 30
Verpolungsschutz	nein				

Nahrungsschalter SME-8, fur T-Nut

Datenblatt – magnetisch Reed

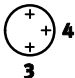
FESTO

Elektromechanik							
Typ	SME-8-K	SME-8-K5	SME-8-K-7,5	SME-8-S	SME-8-ZS	SME-8-O	SME-8-SL
Elektrischer Anschluss	Kabel, 3-adrig			Kabel mit Stecker M8x1, 3-polig	Kabel, 2-adrig	Kabel, 3-adrig	Stecker M8x1, 3-polig
Abgangsrichtung Anschluss	lang						
Kabellange [m]	2,5	5	7,5	0,3	2,5	7,5	–
Werkstoffinformation Kabelmantel	TPE-U (PUR)						–

Mechanik							
Typ	SME-8-K	SME-8-K5	SME-8-K-7,5	SME-8-S	SME-8-ZS	SME-8-O	SME-8-SL
Befestigungsart	geklemmt in T-Nut lang in Nut einschiebbar						
Werkstoffinformation Gehause	Epoxidharz PC PET hochlegierter Stahl rostfrei						

Anzeige/Bedienung	
Schaltzustandsanzeige	LED gelb

Immission/Emission							
Typ	SME-8-K	SME-8-K5	SME-8-K-7,5	SME-8-S	SME-8-ZS	SME-8-O	SME-8-SL
Umgebungstemperatur bei beweglicher Kabelverlegung [°C]	–5 ... +60	–5 ... +70	–5 ... +70	–5 ... +70	–5 ... +60	–5 ... +60	–
Schutzart	IP65 IP67			– IP67	IP65 IP67	– IP67	IP65 IP67
Isolationsspannung [V]	50						
Stospannungsfestigkeit [kV]	3	3	3	3	3	3	3
Verschmutzungsgrad	3						

Steckerbelegung nach EN 60947-5-2			
S			
Stecker 3-polig			
M8x1	Pin	Aderfarbe	Belegung
	1	Braun	+
	3	Blau	–
	4	Schwarz	Ausgang

Näherungsschalter SME-8, für T-Nut

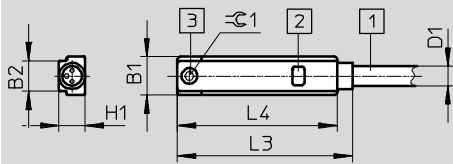
Datenblatt – magnetisch Reed

FESTO

Abmessungen

Download CAD-Daten → www.festo.com

Schließer, Kabel



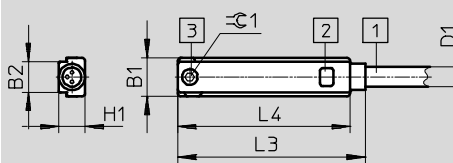
- 1 Verbindungsleitung, 3 adriges Kabel, 3 x 0,14 mm²
- 2 Leuchtdiode gelb
- 3 max. Anziehdrehmoment 0,2 Nm

Typ	B1	B2	D1 · σ ·	H1	L3	L4	$\approx \text{C} 1$
SME-8-K- ...	6,4	5	2,9	4,3	28,8	26,3	1,3

Abmessungen

Download CAD-Daten → www.festo.com

Öffner, Kabel



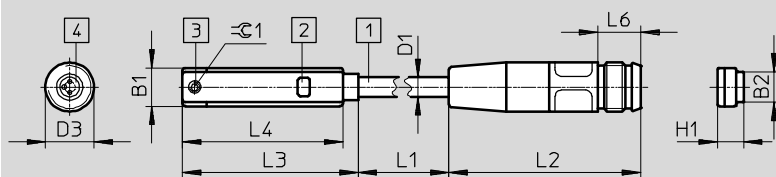
- 1 Verbindungsleitung, 3 adriges Kabel, 3 x 0,14 mm²
- 2 Leuchtdiode gelb
- 3 max. Anziehdrehmoment 0,2 Nm

Typ	B1	B2	D1 · σ ·	H1	L3	L4	$\approx \text{C} 1$
SME-8-O-K-LED-24	6,4	5	2,9	4,4	30,8	28,3	1,3

Abmessungen

Download CAD-Daten → www.festo.com

Stecker M8x1



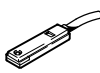

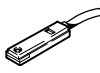
- 1 Verbindungsleitung
- 2 Leuchtdiode gelb
- 3 Klemmstück
- 4 Stecker passend für Verbindungsleitung NEBU-M8

L1 Kabellänge

Typ	B1	B2	D1 · σ ·	D3	H1	L2 +5	L3	L4	L6 min.	$\approx \text{C} 1$
SME-8-S-LED-24	6,3	5	2,9	M8	4,7	31	28,8	26,3	6	1,3

Näherungsschalter SME-8, für T-Nut

Datenblatt – magnetisch Reed

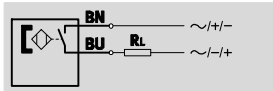
Bestellangaben							
	Schaltausgang	Elektrischer Anschluss			Kabellänge [m]	Teile-Nr.	Typ
		Kabel	Kabel mit Stecker M8x1	Stecker M8x1			
Schließer, Grundtyp							
	kontaktbehaftet bipolar	3-adrig	–	–	2,5	150855	SME-8-K-LED-24
			–	–	5,0	175404	SME-8-K5-LED-24
			–	–	7,5	530491	SME-8-K-7,5-LED-24
		–	3-polig	–	0,3	150857	SME-8-S-LED-24
		2-adrig	–	–	2,5	171169	SME-8-ZS-KL-LED-24
	kontaktbehaftet bipolar	–	–	3-polig	–	526622	SME-8-SL-LED-24
Öffner							
	kontaktbehaftet bipolar	3-adrig	–	–	7,5	160251	SME-8-O-K-LED-24

Näherungsschalter SME-8, für T-Nut

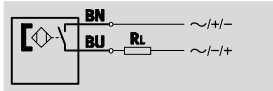
Datenblatt – magnetisch Reed

Funktion

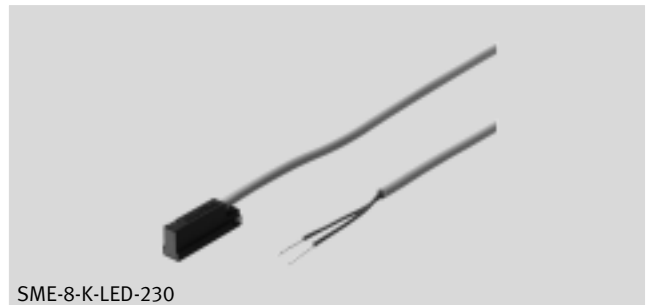
z.B. Schließer, mit Kabel, 2-adrig,
0 ... 30 V AC/DC



z.B. Schließer, mit Kabel, 2-adrig,
3 ... 230 V AC/DC



- Messprinzip magnetisch Reed
- längs in Nut einschiebbar
- warmfeste Ausführung
- Varianten mit Betriebsspannungsbereich bis 230 V DC/AC



Allgemeine Technische Daten		
	SME-8-...-S6	SME-8-...-230
Bauform	für T-Nut	
Entspricht Norm	EN 60947-5-2	
Zulassung	–	RCM Mark
	–	CCC
CE-Zeichen (siehe Konformitätserklärung)	–	nach EU-EMV-Richtlinie ¹⁾
	–	nach EU-Niederspannungs-Richtlinie
Werkstoff-Hinweis	Kupfer- und PTFE-frei	
	RoHS-konform	

1) Bitte entnehmen Sie den Nutzungsbereich der EG-Konformitätserklärung: www.festo.com/sp → Zertifikate.
Im Falle von Nutzungsbeschränkungen der Geräte in Wohn-, Geschäfts- und Gewerbebereichen, sowie Kleinbetrieben, können weitere Maßnahmen zur Reduzierung der Störaussendung erforderlich sein.

Eingangssignal/Messelement		
	SME-8-...-S6	SME-8-...-230
Messprinzip	magnetisch Reed	
Umgebungstemperatur [°C]	–40 ... +120	–30 ... +60

Schaltausgang		
	SME-8-...-S6	SME-8-...-230
Schaltausgang	kontaktbehaftet bipolar	kontaktbehaftet bipolar
Schaltelementfunktion	Schließer	
Reproduzierbarkeit des Schaltwertes [mm]	±0,1	±0,1
Einschaltzeit [ms]	≤ 0,5	2
Ausschaltzeit [ms]	≤ 0,03	0,03
Max. Schaltfrequenz [Hz]	800	500
Max. Ausgangsstrom [mA]	500	120
Max. Schaltleistung AC [VA]	10	
Max. Schaltleistung DC [W]	10	
Spannungsfall [V]	≤ 0	≤ 3,9
Reststrom [mA]	–	0

Nahrungsschalter SME-8, fur T-Nut

Datenblatt – magnetisch Reed

FESTO

Ausgang, weitere Daten		
	SME-8-...-S6	SME-8-...-230
Kurzschlussfestigkeit	nein	
berlastfestigkeit	nicht vorhanden	

Elektronik		
	SME-8-...-S6	SME-8-...-230
Betriebsspannungsbereich [V AC]	0 ... 30	3 ... 230
Betriebsspannungsbereich [V DC]	0 ... 30	3 ... 230
Verpolungsschutz	nein	

Elektromechanik		
	SME-8-...-S6	SME-8-...-230
Elektrischer Anschluss	Kabel, 2-adrig	
Abgangsrichtung Anschluss	langsb	
Kabellange [m]	2,5	2,5
Werkstoffinformation Kabelmantel	TPE-S	TPE-U (PUR)

Mechanik		
	SME-8-...-S6	SME-8-...-230
Befestigungsart	geklemmt in T-Nut langsb in Nut einschiebbar	
Werkstoffinformation Gehause	Epoxidharz PET hochlegierter Stahl rostfrei	

Anzeige/Bedienung		
	SME-8-...-S6	SME-8-...-230
Schaltzustandsanzeige	–	LED gelb

Immission/Emission		
	SME-8-...-S6	SME-8-...-230
Umgebungstemperatur bei beweglicher Kabelverlegung [°C]	–5 ... +120	–5 ... +60
Umgebungstemperatur	–40 ... +120	–
Schutzart	– IP67	– IP68
Isolationsspannung [V]	50	–
Stospannungsfestigkeit [kV]	0,8	4
Verschmutzungsgrad	3	3

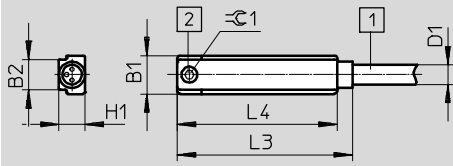
Nahrungsschalter SME-8, fur T-Nut

Datenblatt – magnetisch Reed

FESTO

Abmessungen

Download CAD-Daten → www.festo.com

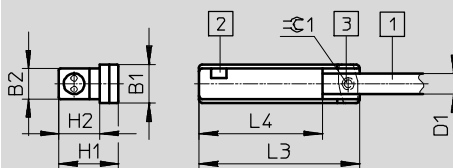


- 1 Verbindungsleitung, 3 adriges Kabel, 3x0,14 mm²
- 2 max. Anziehdrehmoment 0,2 Nm

Typ	B1	B2	D1 · σ	H1	L3	L4	$\approx \sigma$ 1
	±0,05	-0,08	±0,05...-0,1	-0,1		+0,2	
SME-8-... -S6	6,4	5	2,9	4,3	28,8	26,3	1,3

Abmessungen

Download CAD-Daten → www.festo.com



- 1 Verbindungsleitung
- 2 Leuchtdiode gelb
- 3 max. Anziehdrehmoment 0,2 Nm

Typ	B1	B2	D1 · σ	H1	H2	L3	L4	$\approx \sigma$ 1
SME-8-K-LED-230	6,4	5	3,4	9,8	6,7	26,2	20,2	1,3

Bestellangaben

	Schaltausgang	Elektrischer Anschluss	Abgangsrichtung	Kabellange [m]	Gewicht [g]	Teile-Nr.	Typ
		Kabel	Anschluss				
Schlieer, warmfest							
	kontaktbehaftet bipolar	2-adrig	langs	2,5	50	161756	SME-8-K-24-S6
Schlieer, Betriebsspannungsbereich bis 230 V AC/DC							
	kontaktbehaftet bipolar	2-adrig	langs	2,5	39	152820	SME-8-K-LED-230

Nahrungsschalter SMT-8G, fur T-Nut

Typenschlussel

FESTO

SMT-8G

		SMT	-	8G	-		-	24V	-	E	-		-	
Funktion														
SMT	Nahrungsschalter, magnetoresistiv													
Bauart														
8G	fur T-Nut, langs in Nut einschiebbar													
Schaltausgang, Schaltelementfunktion														
PS	PNP, Schlieer, 3-adrig													
NS	NPN, Schlieer, 3-adrig													
Bemessungs-Betriebsspannung														
24V	24 V DC													
Leitungseigenschaft														
E	Schleppkette + Roboter													
Leitungslange [m], Abgangsrichtung Anschluss														
2,5Q	Kabel, 2,5 m, quer ¹⁾													
0,3Q	Kabel mit Stecker, 0,3 m, quer ²⁾													
Elektrischer Anschluss														
OE	Offenes Ende													
M8D	Kabel mit Stecker M8x1, drehbares Gewinde													

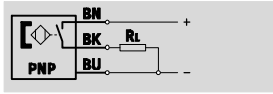
- 1) Nur mit Elektrischer Anschluss OE
 2) Nicht mit Elektrischer Anschluss OE

Nahrungsschalter SMT-8G, fur T-Nut

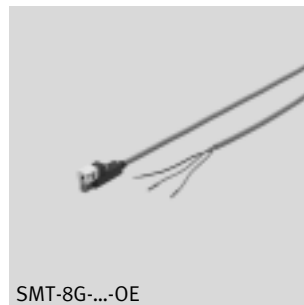
Datenblatt – magneto-resistiv

Funktion

PNP, Schlieer, mit Kabel, 3-adrig



- Messprinzip magneto-resistiv
- langs in Nut einschiebbar
- Bauform ideal abgestimmt auf Greiferabfrage

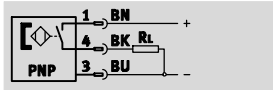


SMT-8G-...-OE

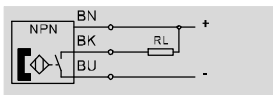


SMT-8G-...-M

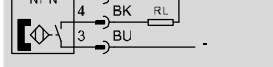
PNP, Schlieer, mit Stecker



NPN, Schlieer, mit Kabel, 3-ad-



NPN, Schlieer, mit Stecker



Allgemeine Technische Daten

Bauform	fur T-Nut
Basierend auf Norm	EN 60947-5-2
Zulassung	RCM Mark c UL us - Listed (OL)
CE-Zeichen (siehe Konformitatserklarung)	nach EU-EMV-Richtlinie
Werkstoff-Hinweis	Kupfer- und PTFE-frei RoHS konform

Eingangssignal/Messelement

Messprinzip	magneto-resistiv
Umgebungstemperatur [°C]	-20 ... +70

Schaltausgang	PNP	NPN
Schaltelementfunktion	Schlieer	
Max. Ausgangsstrom [mA]	100	
Max. Schaltleistung DC [W]	2,8	

Ausgang, weitere Daten

Kurzschlussfestigkeit	ja
uberlastfestigkeit	vorhanden

Näherungsschalter SMT-8G, für T-Nut

FESTO

Datenblatt – magnetoresistiv

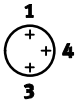
Elektronik		
Betriebsspannungsbereich	[V DC]	10 ... 30
Verpolungsschutz		für alle elektrischen Anschlüsse

Elektromechanik		
Typ	SMT-8G-...-OE	SMT-8G-...-M8D
Elektrischer Anschluss	Kabel, 3-adrig	Kabel mit Stecker M8x1, 3-polig, drehbares Gewinde
Abgangsrichtung Anschluss	quer	
Prüfbedingungen Leitung	Schleppkette: 5 Millionen Zyklen, Biegeradius 28 mm	
	Torsionsfestigkeit: > 300 000 Zyklen, ±270°/0,1 m	
	Biegewechselfestigkeit: nach Festo Norm; Prüfbedingungen nach Anfrage	
Kabellänge	[m]	2,5 0,3
Leitungseigenschaft	Schleppkettentauglich, Robotertauglich	
Werkstoffinformation Kabelmantel	TPE-U(PU)	

Mechanik	
Befestigungsart	geklemmt in T-Nut längs in Nut einschiebbar
Werkstoffinformation Gehäuse	PA-verstärkt

Anzeige/Bedienung	
Schaltzustandsanzeige	LED gelb

Immission/Emission	
Umgebungstemperatur bei beweglicher Kabelverlegung	[°C] -5 ... +70
Schutzart	IP65
	IP68

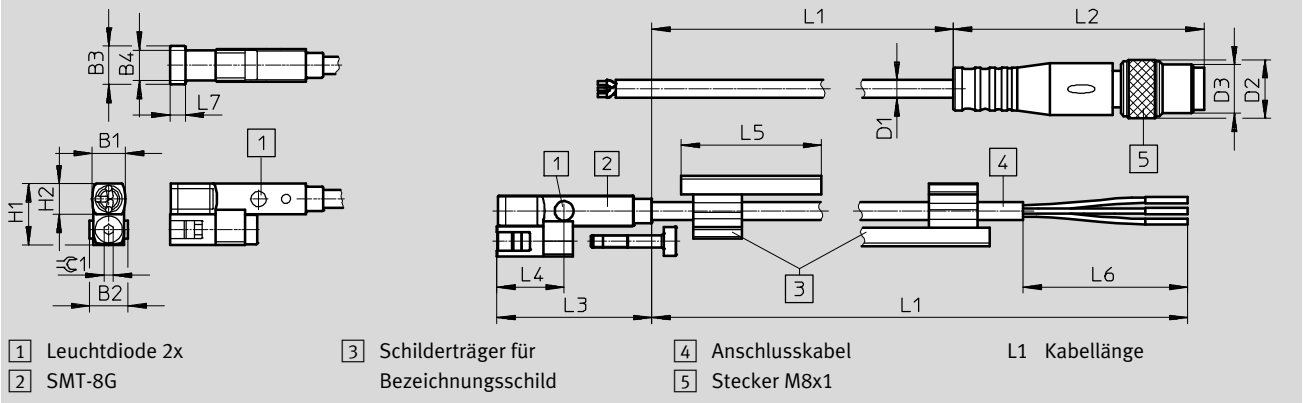
Steckerbelegung nach EN 60947-5-2			
PS			
Stecker 3-polig			
M8x1	Pin	Aderfarbe	Belegung
	1	Braun	+
	3	Blau	-
	4	Schwarz	Ausgang

Nahrungsschalter SMT-8G, fur T-Nut

Datenblatt – magneto-resistiv

Abmessungen

Download CAD-Daten → www.festo.com



	B1	B2	B3	B4	D1 ∅	D2 ∅	D3	H1	H2	L1	L2 ±0,4	L3 ±0,3	L4	L5	L6 +5	L7	≈ 1
SMT-8G-PS-...-OE	5,4	5	6,3	5	2,9	–	–	10	5	2500 + 70	–	25	10,8	23	50	2,5	1,5
SMT-8G-PS-...-M8D						9,6	M8x1			300 + 30	41,1				–		
SMT-8G-NS-...-OE						–	–			2500 + 70	–				50		
SMT-8G-NS-...-M8D						9,6	M8x1			300 + 30	41,1				–		

Bestellangaben

	Schaltausgang	Elektrischer Anschluss		Kabellange [m]	Teile-Nr.	Typ
		Kabel	Kabel mit Stecker, drehbares Gewinde M8x1			
	PNP	3-adrig	–	2,5	547859	SMT-8G-PS-24V-E-2,5Q-OE
		–	3-polig	0,3	547860	SMT-8G-PS-24V-E-0,3Q-M8D
	NPN	3-adrig	–	2,5	8065028	SMT-8G-NS-24V-E-2,5Q-OE
		–	3-polig	0,3	8065027	SMT-8G-NS-24V-E-0,3Q-M8D

Näherungsschalter SME-8-FM, für T-Nut

Typenschlüssel

SME-8-FM

SME – 8 – FM – DS – 24V – K – 1,0 – OE

Funktion

SME	Näherungsschalter, magnetisch Reed
-----	------------------------------------

Bauart

8	für T-Nut
---	-----------

Sensorausführung

FM	festgeschraubt, von oben in Nut einsetzbar
----	--

Schaltausgang

DS	3-Draht-Schließer
ZS	2-Draht-Schließer

Nennbetriebsspannung

24V	24 V AC/DC
-----	------------

Leitungseigenschaft

K	Standard
---	----------

Leitungslänge [m]

1,0	1
-----	---

Elektrischer Anschluss

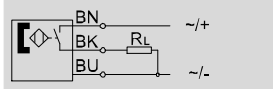
OE	offenes Ende
----	--------------

Näherungsschalter SME-8-FM, für T-Nut

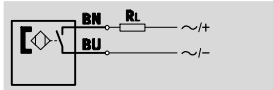
Datenblatt – magnetisch Reed

Funktion

Schließer, mit Kabel, 3-adrig



Schließer, mit Kabel, 2-adrig



- Messprinzip magnetisch Reed
- von oben in Nut einsetzbar



SME-8-FM-DS



SME-8-FM-ZS

Allgemeine Technische Daten

Bauform	für T-Nut
Basierend auf Norm	EN-60947-5-2
Zulassung	RCM Mark
CE-Zeichen (siehe Konformitätserklärung)	nach EU-EMV-Richtlinie
Werkstoff-Hinweis	Kupfer- und PTFE-frei RoHS konform

Eingangssignal/Messelement

Messprinzip	magnetisch Reed
Umgebungstemperatur	[°C] -10 ... +60

Schaltausgang

Typ	SME-8-FM-DS	SME-8-FM-ZS
Schaltausgang	kontaktbehaftet bipolar	
Schaltelementfunktion	Schließer	
Max. Ausgangsstrom	[mA] 100	
Max. Schaltleistung AC	[VA] 3	
Max. Schaltleistung DC	[W] 3	

Ausgang, weitere Daten

Kurzschlussfestigkeit	nein
Überlastfestigkeit	nicht vorhanden

Elektronik

Betriebsspannungsbereich	[V AC] 10 ... 30
Betriebsspannungsbereich	[V DC] 10 ... 30

Elektromechanik

Typ	SME-8-FM-DS	SME-8-FM-ZS
Elektrischer Anschluss	Kabel, 3-adrig	Kabel, 2-adrig
Abgangsrichtung Anschluss	längs	
Prüfbedingungen Leitung	Prüfbedingungen auf Anfrage	
Kabellänge	[m] 1	
Leitungseigenschaft	Standard	
Werkstoffinformation Kabelmantel	PVC	

Mechanik

Typ	SME-8-FM-DS	SME-8-FM-ZS
Befestigungsart	festgeschraubt von oben in Nut einsetzbar	
Werkstoffinformation Gehäuse	PA	

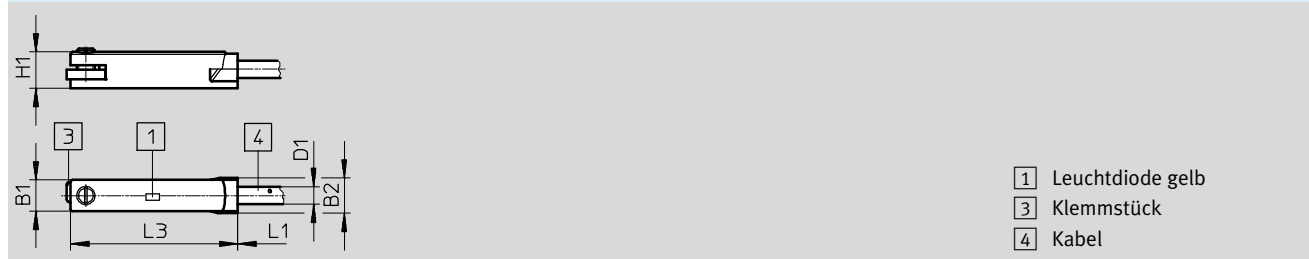
Nahrungsschalter SME-8-FM, fur T-Nut

Datenblatt – magnetisch Reed

Anzeige/Bedienung	
Schaltzustandsanzeige	LED gelb

Immission/Emission	
Umgebungstemperatur bei beweglicher Kabelverlegung	[°C] -5 ... +60
Schutzart	IP67

Abmessungen Download CAD-Daten → www.festo.com



	B1	B2	D1 - σ	H1	L1	L2
SME-8-FM	5,1	5,8	2,9	6	27,4	1 000

Bestellangaben					
	Schaltausgang	Elektrischer Anschluss	Kabellange [m]	Teile-Nr.	Typ
		Kabel			
	kontaktbehaftet bipolar	3-adrig	1	562515	SME-8-FM-DS-24V-K-1,0-OE
		2-adrig	1	562516	SME-8-FM-ZS-24V-K-1,0-OE

Naherungsschalter SDBT-BSW-..., fur T-Nut

Typenschlüssel

SDBT-BSW

SDBT - B S W - 1 L - - W - - -

Funktion	
SDBT	Sensor, Position, Binar, Baureihe T

Sensorausfuhrung	
B	in Nut einlegbar, Klemmung hinten

Sensorprinzip	
S	kontaktlos

Zusatzeigenschaften	
W	schweifeldfest

Nennbetriebsspannung	
1	24 V DC

Anzeige	
L	LED

Schaltausgang digital	
PU	3-Draht-Schlieer, PNP
NU	3-Draht-Schlieer, NPN
ZU	2-Draht-Schlieer

Leitungseigenschaft	
W	schweispritzerbestandig

Leitungslange	
0,3	0,3 m
5	5 m

Leitungsbezeichnung	
N	ohne Schildertrager

Elektrischer Anschluss	
LE	offenes Ende
M12	Stecker M12, A-codiert

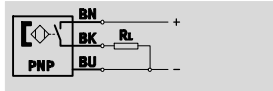
Naherungsschalter SDBT-BSW-..., fur T-Nut

Datenblatt – magnetoresistiv



Funktion

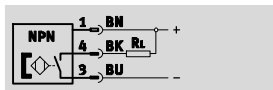
z.B.:... -PU-...-LE



- olbestandig
- schweifeldfest,
AC 50 ... 60 Hz, MFDC 1000 Hz
- schweispritzerbestandig
- UV-bestandig



z.B.:... -NU-...-M12



- Hinweis

- Zur beruhungslosen Kolbenstangen-Positionserfassung auf Festo-Druckluftzylindern, insbesondere der DFAW-Gelenkzylinder fur AMI, in Nieder- und Mittelfrequenzschweianlagen (50/60 Hz, 1000 Hz) mit starken magnetischen Gleich- oder Wechselfeldern.
- Bei Verwendung des SDBT-BSW auf anderen Antrieben als der DFAW Baureihe, konnen Mehrfachschaltungen auftreten.
- Der SDBT-BSW-...-ZU-... (2-Draht-Ausfuhrung fur 50/60 Hz AC) kann auf allen Antrieben eingesetzt werden.
- Der SDBT-BSW-...-PU/NU-... (3-Draht-Ausfuhrung fur 50/60 Hz AC und 1000 Hz MFDC) kann auf folgenden Antrieben (siehe Tabelle) eingesetzt werden. Auf nicht genannten Antrieben kann eine sichere Funktion nicht gewahrleistet werden. Die Einsatzmoglichkeit ist bei Bedarf zu prufen.

SDBT-BSW-...-PU/NU-... (3-Draht-Ausfuhrung fur 50/60 Hz AC und 1000 Hz MFDC)

Antrieb	∅ [mm]	8	10	12	16	18	20	25	32	40	50	63	80	100
DFAW		-	-	-	-	-	-	-	-	-	■	■	■	-
DSBC		-	-	-	-	-	-	-	■	■	-	-	-	-
ADN		-	-	■	■	-	■	■	■	■	■	-	-	-
ADVU		-	-	■	■	-	■	■	■	■	■	-	-	-
DFM		-	-	■	■	-	■	■	■	■	■	■	-	-
DSBG		-	-	-	-	-	-	-	■	■	■	■	-	■
DSNU		■	■	■	■	-	■	■	■	■	■	-	-	-
DGC-K		-	-	-	-	■	-	■	-	-	-	-	-	-

Allgemeine Technische Daten

Bauform	fur T-Nut
Basierend auf Norm	EN 60947-5-2
Zulassung	RCM Mark c UL us - Listed (OL)
Besondere Eigenschaften	olbestandig schweifeldfest schweispritzerbestandig UV-bestandig
Schaltverhalten wahrend des Schweivorgangs	Ausgangssignal friert ein
CE-Zeichen (siehe Konformitatserklarung)	nach EU-EMV-Richtlinie
KC-Zeichen	KC-EMV
Werkstoff-Hinweis	Kupfer- und PTFE-frei, RoHS konform

Eingangssignal/Messelement

Messprinzip	magnetoresistiv
Messgroe	Position
Umgebungstemperatur [°C]	-25 ... +85

Signalverarbeitung

Max. Verfahrgeschwindigkeit [m/s]	1
-----------------------------------	---

Näherungsschalter SDBT-BSW-..., für T-Nut

Datenblatt – magneto-resistiv

Schaltausgang		...-PU-...	...-NU-...	...-ZU-...
Schaltelementfunktion		Schließer		
Wiederholgenauigkeit	[mm]	0,2		
Einschaltzeit	[ms]	≤15		
Ausschaltzeit	[ms]	≤25		
Max. Schaltfrequenz	[Hz]	25		
Max. Ausgangsstrom	[mA]	100		80
Max. Ausgangsstrom in Befestigungsbausätzen	[mA]	100		80
Max. Schaltleistung DC	[W]	2,8		1,9
Max. Schaltleistung DC in Befestigungsbausätzen	[W]	2,8		1,9
Spannungsfall	[V]	< 1,5		< 6
Mindestlaststrom	[mA]	0		2,4
Reststrom	[mA]	< 0,005	< 0,14	< 0,7

Ausgang, weitere Daten	
Kurzschlussfestigkeit	ja, taktend
Überlastfestigkeit	vorhanden

Elektronik	
Schaltausgang	PNP
Bemessungs-Betriebsspannung [V DC]	24
Betriebsspannungsbereich [V DC]	10 ... 30
Verpolungsschutz	für alle elektrischen Anschlüsse

Elektromechanik	...-PU/ NU-...-M12	...-PU/ NU-...-LE	...-ZU-...-LE
Elektrischer Anschluss	Kabel mit Stecker, 3-polig, M12x1 A-codiert nach EN 61076-2-101, Schraubverriegelung	Kabel 3-adrig, offenes Ende	Kabel 2-adrig, offenes Ende
Abgangsrichtung Anschluss	längs		
Leitungseigenschaft	schweißspritzerbeständig		
Prüfbedingungen Leitung	Prüfbedingungen nach Anfrage		

Nahrungsschalter SDBT-BSW-..., fur T-Nut

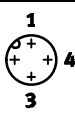
Datenblatt – magnetoresistiv

FESTO

Mechanik		...-PU/ NU-...-M12	...-PU/ NU-...-LE	...-ZU-...-LE
Befestigungsart	festgeschraubt, von oben in Nut einsetzbar			
Einbaulage	beliebig			
Max. Anziehdrehmoment	[Nm]	0,6		
Werkstoffinformation				
Gehause	Epoxidharz, hochlegierter Stahl rostfrei, PA-verstarkt, schwarz			
Uberwurfmutter	Messing vernickelt	–	–	
Kabelmantel	PVC, strahlenvernetzt grau			
Isolierhulle	PVC			
Steckergehause	TPE-U(PU)	–	–	
Aderenden	–	Aderendhule	Aderendhule	
Steckkontakte	Messing vernickelt und vergoldet	–	–	

Anzeige/Bedienung	
Schaltzustandsanzeige	LED gelb
Funktionsreserveanzeige	LED orange

Immission/Emission	
Umgebungstemperatur bei beweglicher Kabelverlegung	[°C] –5 ... +80
Schutzart	IP65
	IP68
Storfestigkeit gegen magnetische Felder	bauartbedingt unempfindlich gegen Permanent-Magnetfelder < Bon
	[ZU] unempfindlich gegen AC-Magnetfelder, (50 ... 60 Hz) < 160 mT
	[PU/NU] unempfindlich gegen MFDC-Magnetfelder (1000 Hz) < 200 mT, unempfindlich gegen AC-Magnetfelder (50 ... 60 Hz) < 200 mT

Steckerbelegung nach EN 60947-5-2			
M12x1, 3-polig			
Schlieer			
	Pin	Aderfarbe	Belegung
	1	braun	+
	3	blau	–
	4	schwarz	Ausgang

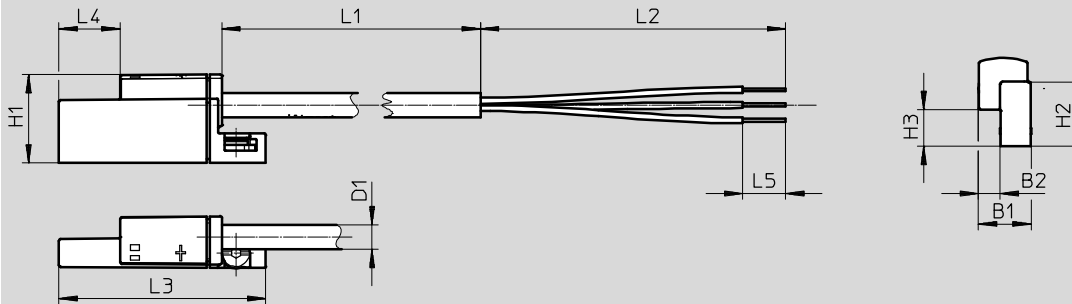
Nahrungsschalter SDBT-BSW-..., fur T-Nut

Datenblatt – magneto-resistiv

Abmessungen offenes Ende

Download CAD-Daten → www.festo.com

SDBT-BSW-1L-...-W-5-N-LE



SDBT-BSW-1L-ZU-W-5-N-LE

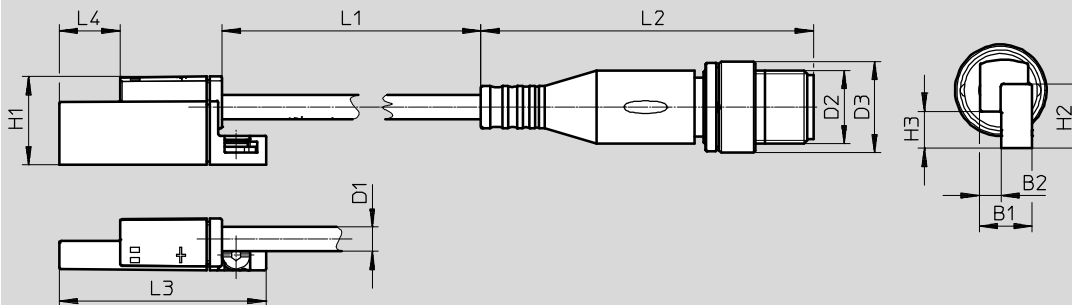


Typ	B1	B2	D1 ∅	H1	H2	H3	L1	L2	L3	L4	L5
SDBT-BSW-1L-PU-W-5-N-LE	8,5	3,5	4	14,5	10,5	6	5000	50	34	10	7
SDBT-BSW-1L-ZU-W-5-N-LE											
SDBT-BSW-1L-NU-W-5-N-LE											

Abmessungen mit Stecker

Download CAD-Daten → www.festo.com

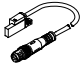
SDBT-BSW-1L-...-W-0,3-N-M12





Typ	B1	B2	D1 ∅	D2	D3 ∅	H1	H2	H3	L1	L2	L3	L4
SDBT-BSW-1L-PU-W-0,3-N-M12	8,5	3,5	4	M12	15	14,5	10,5	6	300	54,5	34	10
SDBT-BSW-1L-NU-W-0,3-N-M12												

Näherungsschalter SDBT-BSW-..., für T-Nut

Datenblatt – magnetoresistiv

Bestellangaben					
	Schaltausgang	Kabellänge	Gewicht	Teile-Nr.	Typ
		[m]	[g]		
Schließer					
	3-Draht, NPN	0,3	23,3	2427615	SDBT-BSW-1L-NU-W-0.3-N-M12
	3-Draht, PNP	5	119,4	2427616	SDBT-BSW-1L-PU-W-5-N-LE
	3-Draht, NPN	5	119,4	2427618	SDBT-BSW-1L-NU-W-5-N-LE
	3-Draht, PNP	0,3	23,3	2476855	SDBT-BSW-1L-PU-W-0.3-N-M12
	2-Draht, kontaktlos	5	116,9	2427617	SDBT-BSW-1L-ZU-W-5-N-LE

Zubehör – Verbindungsleitungen					
	Schaltausgang	Kabellänge	Gewicht	Teile-Nr.	Typ
		[m]	[g]		
Beständig gegen Schweißspritzer					
	3-Draht, M12x1 Dose gerade	3	–	30450	SIM-M12-RS-3GD-3
	3-Draht, M12x1 Dose gewinkelt	3	–	30451	SIM-M12-RS-3WD-3

Näherungsschalter SDBT-MS-...-EX6, für T-Nut

Typenschlüssel

SDBT-EX6

SDBT - M S - 20N L - ZN - E - [] - LE - EX6

Funktion

SDBT Sensor, Position, Binär, Baureihe T

Sensorausführung

M in Nut einlegbar

Sensorprinzip

S kontaktlos (Solid-state)

Nennbetriebsspannung

20N 8,2 V DC (NAMUR)

Anzeige

L LED

Schaltausgang digital

ZN 2-Draht, NAMUR

Leitungseigenschaft

E Schleppkettentauglich, Robotertauglich

Leitungslänge

5 5 m

10 10 m

Elektrischer Anschluss

LE offenes Ende

Zulassung EU

EX6 II 1 GD

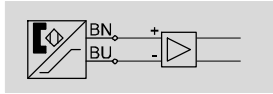
Näherungsschalter SDBT-MS-...-EX6, für T-Nut

Datenblatt – magnetoresistiv

FESTO

Funktion

• ATEX 1GD



Allgemeine Technische Daten	
Bauform	für T-Nut
Basierend auf Norm	EN 60947-5-6
Zulassung	RCM Mark
Besondere Eigenschaften	ölbeständig
Max. Eingangsspannung U_i	[V] 28
Max. Eingangsstrom I_i	[A] 0,25
Max. Eingangsleistung P_i	[mW] T4: 350 mW T6: 72 mW
wirksame innere Induktivität L_i	[μ H] 30
wirksame innere Kapazität C_i	[μ F] 79
Zertifikat ausstellende Stelle	PTZ 16 ATEX 0010 X IECEX PTZ 18.0008X DNV 17.0027 X
CE-Zeichen (siehe Konformitätserklärung)	nach EU-EMV-Richtlinie nach EU-Ex-Schutz-Richtlinie (ATEX)
KC-Zeichen	KC-EMV

Eingangssignal/Messelement	
Messgröße	Position
Messprinzip	magnetoresistiv
Umgebungstemperatur	[$^{\circ}$ C] -40 ... +85
Umgebungstemperatur bei beweglicher Kabelverlegung	[$^{\circ}$ C] -20 ... +85

ATEX	
ATEX-Kategorie Gas	II 1G
Ex-Zündschutzart Gas	Ex ia IIC T4 ... T6 Ga
ATEX-Kategorie Staub	II 1D
Ex-Zündschutzart Staub	Ex ia IIC T135 $^{\circ}$ C Da
Ex-Umgebungstemperatur	T4, bei fester Kabelverlegung: -40 $^{\circ}$ C \leq Ta \leq +85 $^{\circ}$ C T4: -20 $^{\circ}$ C \leq Ta \leq +85 $^{\circ}$ C T6, bei fester Kabelverlegung: -40 $^{\circ}$ C \leq Ta \leq +45 $^{\circ}$ C T6: -20 $^{\circ}$ C \leq Ta \leq +45 $^{\circ}$ C
Ex-Schutz Zulassung außerhalb der EU	EPL Da (IEC-EX) EPL Da (BR)
Ex-Schutz Zulassung außerhalb der EU	EPL Ga (IEC-EX) EPL Ga (BR)

Nahrungsschalter SDBT-MS-...-EX6, fur T-Nut

Datenblatt – magneto-resistiv

Werkstoffe	
Gehause	hochlegierter Stahl rostfrei PA-verstarkt, schwarz
Kabelmantel	TPE-U(PUR), blau
Isolierhulle	PP
Werkstoff-Hinweis	Kupfer- und PTFE-frei RoHS konform halogenfrei

Schaltausgang	
Schaltelementfunktion	NAMUR
Wiederholgenauigkeit [mm]	0,2
Einschaltzeit [ms]	< 1
Ausschaltzeit [ms]	< 1
Max. Schaltfrequenz [Hz]	330
Reststrom [mA]	0,4 ... 1

Elektronik	
Bemessungsbetriebsspannung [V DC]	8,2
Betriebsspannungsbereich [V DC]	7,5 ... 18
Restwelligkeit [%]	10
Verpolungsschutz	fur alle elektrischen Anschlusse

Elektromechanik	
Elektrischer Anschluss	Kabel 2-adrig, offenes Ende
Abgangsrichtung Anschluss	langs
Leitungseigenschaft	robotertauglich, schleppkettentauglich
Prufbedingungen Leitung	Prufbedingungen nach Anfrage Biegewechselfestigkeit nach Festo Norm

Mechanik	
Befestigungsart	festgeschraubt
Einbaulage	beliebig, von oben in Nut einsetzbar
Max. Anziehdrehmoment [Nm]	0,6
Aderenden	Aderendhulle

Anzeige/Bedienung	
Schaltzustandsanzeige	LED gelb

Immission/Emission	
Schutzart	IP65 IP68

Nherungsschalter SDBT-MS-...-EX6, fr T-Nut

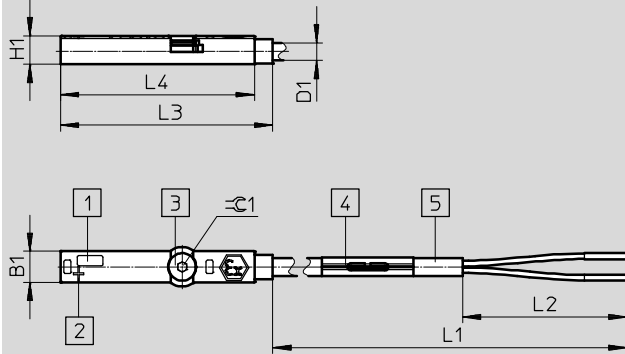
Datenblatt – magnetoresistiv



Abmessungen offenes Ende

Download CAD-Daten → www.festo.com

SDBT-MS-20NL-ZN-E-...-LE-EX6



- 1 Gelbe Leuchtdiode
- 2 Markierung kennzeichnet Sensorelementmitte
- 3 Klemmstck
- 4 Schildertrger um 90° gedreht
- 5 Anschlusskabel

Typ	B1	D1 ∅	H1	L1	L2 ±5	L3	L4	≈ 1
SDBT-MS-20NL-ZN-E-5-LE-EX6	5,1	2,9	4,6	5000	50	34,8	31,8	1,5
SDBT-MS-20NL-ZN-E-10-LE-EX6				10000				

Bestellangaben

	Schaltausgang	Kabellnge	Gewicht	Teile-Nr.	Typ
		[m]	[g]		
Schlieer					
	2-Draht, NAMUR	5	53	579071	SDBT-MS-20NL-ZN-E-5-LE-EX6
		10	104	579072	SDBT-MS-20NL-ZN-E-10-LE-EX6

Näherungsschalter SMT0/SMTSO/SME0-8E, für T-Nut

Typenschlüssel

SMT0/SMTSO/SME0-8E

SMT0 – 8E – PS – M12 – LED – 24 –

Funktion

SMT0	Näherungsschalter, magnetoresistiv
SMTSO	Näherungsschalter, magnetinduktiv, schweißfest
SME0	Näherungsschalter, magnetisch Reed

Bauart

8E	für T-Nut, Befestigung mit Zubehör
----	------------------------------------

Schaltausgang, Schaltelementfunktion

PS	PNP, Schließer, 3-adrig
NS	NPN, Schließer, 3-adrig

Elektrischer Anschluss, Kabellänge

K	Kabel, 2,5 m oder 7,5 m
S	Stecker M8x1
M12	Stecker M12x1

Schaltzustandsanzeige

LED	gelbe LED
-----	-----------

Bemessungs-Betriebsspannung

24	24 V DC
230	230 V AC

Variante

S6	warmfest
----	----------

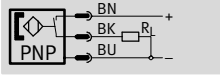
Näherungsschalter SMTO-8E/SMTSO-8E, für T-Nut

Datenblatt – magnetoresistiv

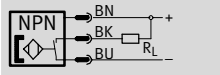


Funktion

PNP, Schließer, mit Stecker



NPN, Schließer, mit Stecker



- Messprinzip magnetoresistiv
- schweißfeldfeste Ausführungen



Allgemeine Technische Daten		
Typ	SMTO-8E	SMTSO-8E, schweißfeldfest
Bauform	für T-Nut	
Zulassung	RCM Mark	
CE-Zeichen (siehe Konformitätserklärung)	nach EU-EMV-Richtlinie ¹⁾	
Werkstoff-Hinweis	Kupfer- und PTFE-frei	
	RoHS konform	–

1) Bitte entnehmen Sie den Nutzungsbereich der EG-Konformitätserklärung: www.festo.com/sp → Zertifikate.

Im Falle von Nutzungsbeschränkungen der Geräte in Wohn-, Geschäfts- und Gewerbebereichen, sowie Kleinbetrieben, können weitere Maßnahmen zur Reduzierung der Störaussendung erforderlich sein.

Eingangssignal/Messelement		
Typ	SMTO-8E	SMTSO-8E, schweißfeldfest
Messprinzip	magnetoresistiv	magnetinduktiv
Umgebungstemperatur [°C]	–20 ... +60	–25 ... +70

Schaltausgang				
Typ	SMTO-8E		SMTSO-8E, schweißfeldfest	
Schaltausgang	PNP	NPN	PNP	NPN
Schaltelementfunktion	Schließer			
Reproduzierbarkeit des Schaltwertes [mm]	±0,1			
Einschaltzeit [ms]	0 ... 0,5		0 ... 38	
Ausschaltzeit [ms]	10 ... 25		0 ... 20	
Max. Ausgangsstrom [mA]	100		200	
Max. Schaltleistung DC [W]	3		6	
Spannungsfall [V]	0 ... 1,8		0 ... 1,8	0 ... 3
Reststrom [mA]	0,01			

Ausgang, weitere Daten				
Typ	SMTO-8E		SMTSO-8E, schweißfeldfest	
Schaltausgang	PNP	NPN	PNP	NPN
Kurzschlussfestigkeit	taktend		ja	taktend
Überlastfestigkeit	vorhanden			

Elektronik		
Betriebsspannungsbereich DC [V]	10 ... 30	
Verpolungsschutz	für alle elektrischen Anschlüsse	

Nahrungsschalter SMT0-8E/SMTSO-8E, fur T-Nut

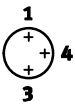
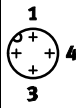
Datenblatt – magneto-resistiv

Elektromechanik			
Typ	SMT0-8E-...-S	SMT0-8E-...-M12	SMTSO-8E-...-M12, schweifeldfest
Elektrischer Anschluss	Stecker M8x1, 3-polig	Stecker M12x1, 3-polig	Stecker M12x1, 3-polig
Abgangsrichtung Anschluss	quer		
Max. Anziehdrehmoment Stecker [Nm]	0,3	0,5	0,5

Mechanik			
Typ	SMT0-8E-...-S	SMT0-8E-...-M12	SMTSO-8E-...-M12, schweifeldfest
Befestigungsart	geklemmt in T-Nut von oben in Nut einsetzbar mit Zubehor		
Anziehdrehmoment [Nm]	1	0,5	0,5
Werkstoffinformation Gehuse	TPE-U(PU)	TPE-U(PU)	TPE-U(PU)
	Messing, vernickelt	hochlegierter Stahl rostfrei	hochlegierter Stahl rostfrei
	–	Alu-Knetlegierung	Alu-Knetlegierung
		–	PA

Anzeige/Bedienung	
Schaltzustandsanzeige	LED gelb

Immission/Emission			
Typ	SMT0-8E-...-S	SMT0-8E-...-M12	SMTSO-8E-...-M12, schweifeldfest
Schutzart	IP65 IP67		
Storfestigkeit gegen magnetische Felder	–	–	magnetisches Wechselfeld 45 ... 65 Hz

Steckerbelegung nach EN 60947-5-2							
M8x1, 3-polig				M12x1, 3-polig			
Schlieer				Schlieer			
	Pin	Aderfarbe	Belegung		Pin	Aderfarbe	Belegung
	1	Braun	+		1	Braun	+
	3	Blau	–		3	Blau	–
	4	Schwarz	Ausgang		4	Schwarz	Ausgang

Naherungsschalter SMT0-8E/SMTSO-8E, fur T-Nut

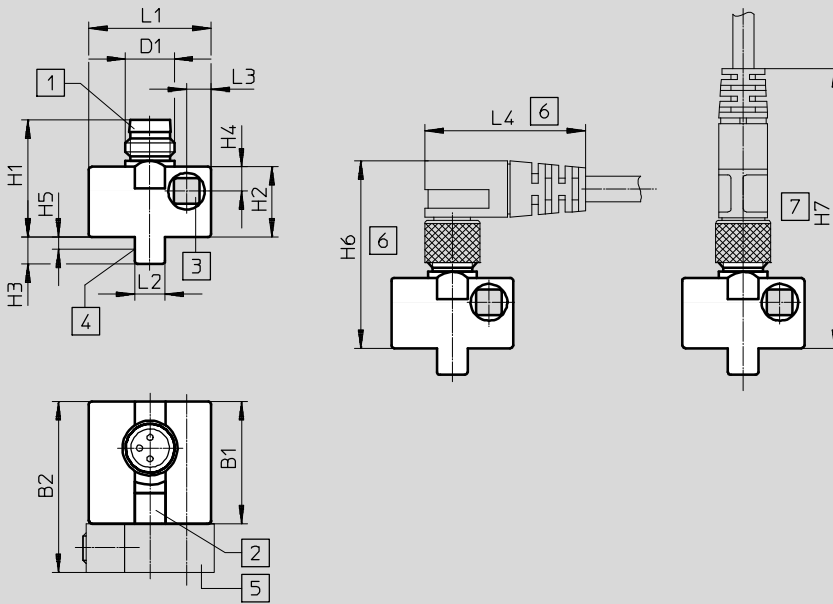
Datenblatt – magnetoresistiv

FESTO

Abmessungen

Download CAD-Daten → www.festo.com

SMT0-8E-...-S-LED-24 – Stecker M8x1



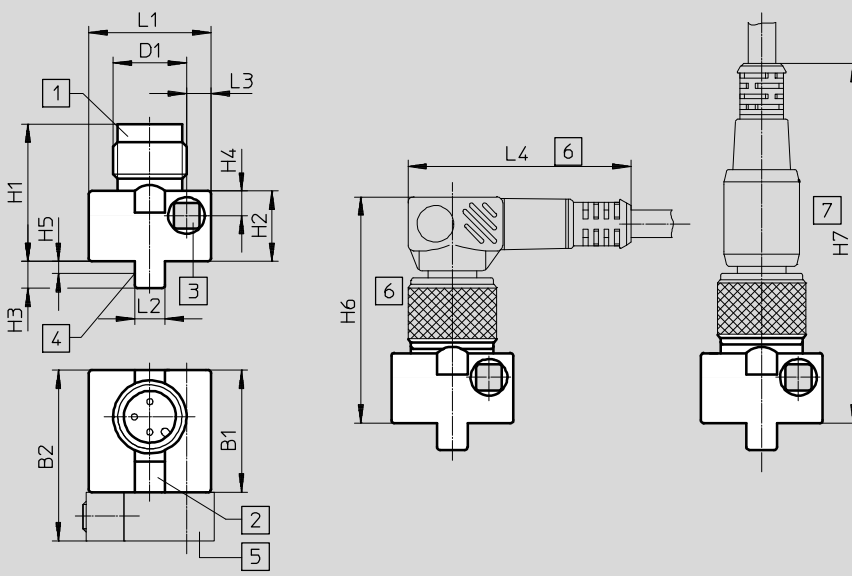
- 1 passend fur Steckdose Typ SIM-M8
- 2 Leuchtdiode gelb
- 3 Zylinderschraube M3x25 DIN 912 max. Anziehdrehmoment 1 Nm
- 4 theoretischer Schalterpunkt
- 5 Befestigungsbausatz SMB-8E (nicht im Lieferumfang)
- 6 Einbauraum fur Steckdose mit Eckwinkel 90°
- 7 Einbauraum fur Steckdose gerade

	B1 ±0,3	B2	D1	H1	H2 ±0,27	H3	H4	H5	H6	H7	L1 ±0,3	L2	L3	L4
SMT0-8E-...-S-LED-24	20	28	M8x1	19,2	11,5	4,4	4	2,2	~32	~46	20	5	4	~26

Abmessungen

Download CAD-Daten → www.festo.com

SMT0-8E-...-M12-LED-24 – Stecker M12x1



- 1 passend fur Steckdose Typ SIM-M12
- 2 Leuchtdiode gelb
- 3 Zylinderschraube M3x25 DIN 912 max. Anziehdrehmoment 1 Nm
- 4 theoretischer Schalterpunkt
- 5 Befestigungsbausatz SMB-8E (nicht im Lieferumfang)
- 6 Einbauraum fur Steckdose mit Eckwinkel 90°
- 7 Einbauraum fur Steckdose gerade

	B1 ±0,3	B2	D1	H1 ±0,34	H2 ±0,27	H3	H4	H5	H6	H7	L1 ±0,3	L2	L3	L4
SMT0-8E-...-M12-LED-24	20	28	M12x1	22,5	11,5	4,4	4	2,2	~36	~59	20	5	4	~36,5

Näherungsschalter SMT0-8E/SMTSO-8E, für T-Nut

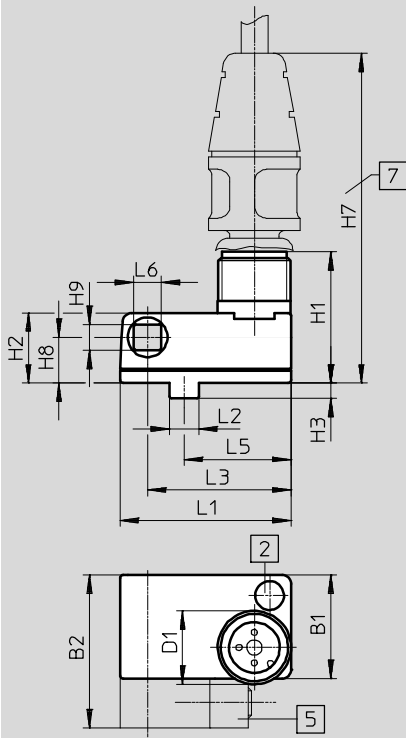
Datenblatt – magneto-resistiv

FESTO

Abmessungen

Download CAD-Daten → www.festo.com

SMTSO-8E-...-M12-LED-24 – Stecker M12x1



- 2 Leuchtdiode gelb
- 5 Befestigungsbausatz SMB-8E (im Lieferumfang enthalten)
- 7 Einbauraum für Verbindungsleitung NEBU-M12G5

	B1	B2	D1	H1 +0,5	H2	H3 ±0,2	H7	H8	H9	L1	L2	L3	L5	L6
SMT0-8E- ... -M12-LED-24	17	24,8	M12x1	21,5	11,5	2,5	~56	7,5	4,2	28	4,8	23,5	17,5	4,5



Bestellangaben

	Schaltausgang	Elektrischer Anschluss		Teile-Nr.	Typ
		Stecker M8x1	Stecker M12x1		
Schließer, Grundtyp					
	PNP	3-polig		171178	SMT0-8E-PS-S-LED-24
		-		171179	SMT0-8E-PS-M12-LED-24
	NPN	3-polig		171166	SMT0-8E-NS-S-LED-24
		-		171176	SMT0-8E-NS-M12-LED-24
Schließer, schweißfeldfest					
	PNP	-		191986	SMTSO-8E-PS-M12-LED-24
	NPN	-		175825	SMTSO-8E-NS-M12-LED-24

Näherungsschalter SMT0-8E/SMTSO-8E, für T-Nut

FESTO

Datenblatt – magnetoresistiv

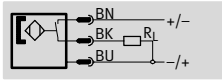
Zubehör – Verbindungsleitungen					
	Schaltausgang	Kabellänge	Gewicht	Teile-Nr.	Typ
		[m]	[g]		
Beständig gegen Schweißspritzer					
	3-Draht, M12x1 Dose gerade	3	–	30450	SIM-M12-RS-3GD-3
	3-Draht, M12x1 Dose gewinkelt	3	–	30451	SIM-M12-RS-3WD-3

Nahrungsschalter SMEO-8E, fur T-Nut

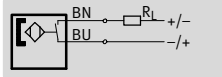
Datenblatt – magnetisch Reed

Funktion

z.B. Schlieer, 3-adrig, mit Stecker



z.B. Schlieer, 2-adrig, mit Kabel



- Messprinzip magnetisch Reed
- warmfeste Variante



Allgemeine Technische Daten			
	SMEO-8E-...-24	SMEO-8E-...-24-S6, warmfest	SMEO-8E-...-230
Bauform	fur T-Nut	fur T-Nut	fur T-Nut
Entspricht Norm	EN 60947-5-2	–	EN 60947-5-2
Zulassung	–	–	RCM Mark
CE-Zeichen (siehe Konformitatserklarung)	nach EU-EMV-Richtlinie ¹⁾	–	nach EU-EMV-Richtlinie ¹⁾
	–	–	nach EU-Niederspannungs-Richtlinie
Werkstoff-Hinweis	Kupfer- und PTFE-frei	Kupfer- und PTFE-frei	Kupfer- und PTFE-frei
	RoHS konform	–	–

1) Bitte entnehmen Sie den Nutzungsbereich der EG-Konformitatserklarung: www.festo.com/sp → Zertifikate.

Im Falle von Nutzungsbeschrankungen der Gerate in Wohn-, Geschaft- und Gewerbebereichen, sowie Kleinbetrieben, konnen weitere Manahmen zur Reduzierung der Storaussendung erforderlich sein.

Eingangssignal/Messelement			
	SMEO-8E-...-24	SMEO-8E-...-24-S6, warmfest	SMEO-8E-...-230
Messprinzip	magnetisch Reed	magnetisch Reed	magnetisch Reed
Umgebungstemperatur [°C]	–40 ... +60	–40 ... +120	–20 ... +60

Schaltausgang			
	SMEO-8E-...-24	SMEO-8E-...-24-S6, warmfest	SMEO-8E-...-230
Schaltausgang	kontaktbehaftet bipolar	kontaktbehaftet	kontaktbehaftet bipolar
	–	–	ohne Funktion der LED
Schaltelementfunktion	Schlieer	Schlieer	Schlieer
Reproduzierbarkeit des Schaltwertes [mm]	±0,1	±0,1	±0,1
Einschaltzeit [ms]	0 ... 0,5	0 ... 0,5	0 ... 2
Ausschaltzeit [ms]	0,03	0,03	0,03
Max. Schaltfrequenz [Hz]	800	500	500
Max. Ausgangsstrom [mA]	500	500	120
Max. Schaltleistung DC [W]	10	10	10
Max. Schaltleistung AC [VA]	10	10	10
Spannungsfall [V]	–	0,5	3,9

Ausgang, weitere Daten	
Kurzschlussfestigkeit	nein
uberlastfestigkeit	nicht vorhanden

Elektronik			
	SMEO-8E-...-24	SMEO-8E-...-24-S6, warmfest	SMEO-8E-...-230
Betriebsspannungsbereich DC [V]	12 ... 30	0 ... 30	3 ... 250
Betriebsspannungsbereich AC [V]	12 ... 30	0 ... 30	3 ... 230
Verpolungsschutz	nein	fur alle elektrischen Anschlusse	nein

Nahrungsschalter SMEO-8E, fur T-Nut

Datenblatt – magnetisch Reed

FESTO

Elektromechanik				
Typ	SMEO-8E-S-LED-24	SMEO-8E-M12-LED-24	SMEO-8E-K-24-S6, warmfest	SMEO-8E-M12-LED-230
Elektrischer Anschluss	Stecker M8x1, 3-polig	Stecker M12x1, 3-polig	Kabel, 2-adrig	Stecker M12x1, 3-polig
Abgangsrichtung Anschluss	quer	quer	quer	lang
Werkstoffinformation Steckkontakte	Messing, vernickelt	Messing	–	–
Kabellange [m]	–	–	2,5	–
Werkstoffinformation Kabelmantel	–	–	TPE-S	–

Mechanik				
Typ	SMEO-8E-S-LED-24	SMEO-8E-M12-LED-24	SMEO-8E-K-24-S6, warmfest	SMEO-8E-M12-LED-230
Befestigungsart	mit Zubehor		mit Zubehor	mit Zubehor
Anziehdrehmoment [Nm]	0,5	0,5	0,5	0,5
Werkstoffinformation Gehuse	TPE-U(PU)	TPE-U(PU)	TPE-U(PU)	TPE-U(PU)
	hochlegierter Stahl rostfrei	hochlegierter Stahl rostfrei	–	hochlegierter Stahl rostfrei
	Alu-Knetlegierung	Alu-Knetlegierung	–	Alu-Knetlegierung
	Messing, vernickelt	–	–	–

Anzeige/Bedienung			
	SMEO-8E-...-24	SMEO-8E-...-24-S6, warmfest	SMEO-8E-...-230
Schaltzustandsanzeige	LED gelb	–	LED gelb

Immission/Emission			
	SMEO-8E-...-24	SMEO-8E-...-24-S6, warmfest	SMEO-8E-...-230
Umgebungstemperatur bei beweglicher Kabelverlegung [°C]	–	–40 ... +120	–
Schutzart	IP65	IP65	IP65
	IP67	IP67	IP67
Isolationsspannung [V]	–	50	–
Stospannungsfestigkeit [kV]	0,8	–	4
Verschmutzungsgrad	3	3	3

Steckerbelegung nach EN 60947-5-2			
M8x1, 3-polig			
Schlieer			
	Pin	Aderfarbe	Belegung
	1	Braun	+
	3	Blau	–
	4	Schwarz	Ausgang
M12x1, 3-polig, 24 V			
Schlieer			
	Pin	Aderfarbe	Belegung
	1	Braun	+
	3	Blau	–
	4	Schwarz	Ausgang

Steckerbelegung nach EN 60947-5-2			
M12x1, 3-polig, 230 V			
Schlieer			
	Pin	Aderfarbe	Belegung
	4	Schwarz	~ / +
	3	Blau	~ / –

Nahrungsschalter SMEO-8E, fur T-Nut

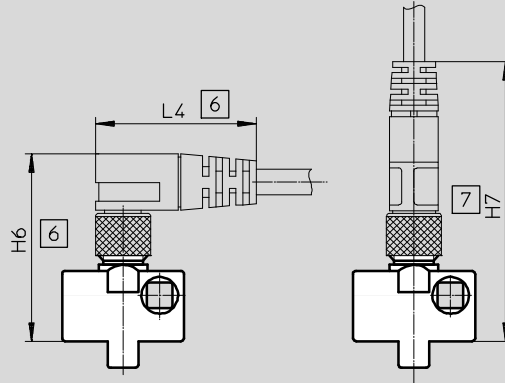
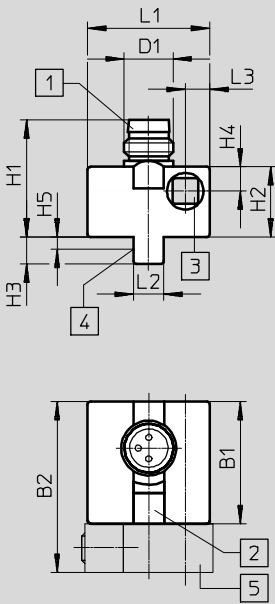
Datenblatt – magnetisch Reed

FESTO

Abmessungen

Download CAD-Daten → www.festo.com

SMEO-8E-S-LED-24 – Stecker M8x1



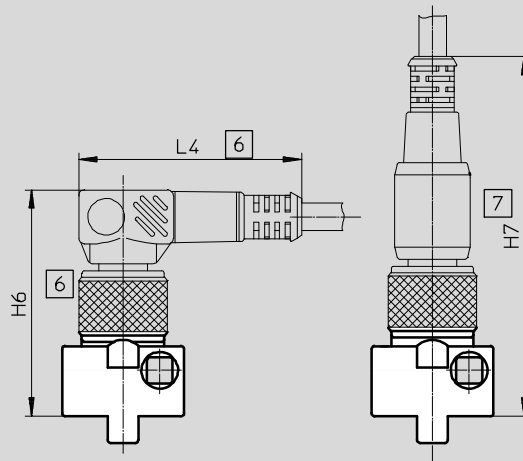
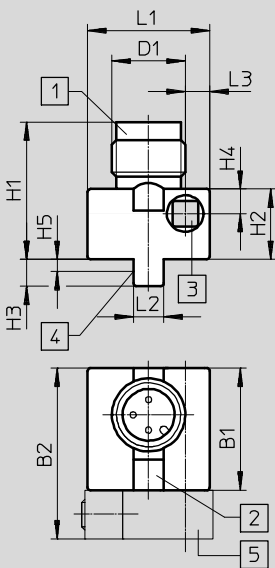
- 1 passend fur Steckdose Typ SIM-M8
- 2 Leuchtdiode gelb
- 3 Zylinderschraube M3x25 DIN 912 max. Anziehdrehmoment 1 Nm
- 4 theoretischer Schaltpunkt
- 5 Befestigungsbausatz SMB-8E (nicht im Lieferumfang)
- 6 Einbauraum fur Steckdose mit Eckwinkel 90°
- 7 Einbauraum fur Steckdose gerade

	B1 ±0,3	B2	D1	H1	H2 ±0,27	H3	H4	H5	H6	H7	L1 ±0,3	L2	L3	L4
SMEO-8E-...-S-LED-24	20	28	M8x1	19,2	11,5	4,4	4	2,2	~32	~46	20	5	4	~26

Abmessungen

Download CAD-Daten → www.festo.com

SMEO-8E-M12-LED-24 – Stecker M12x1



- 1 passend fur Steckdose Typ SIM-M12
- 2 Leuchtdiode gelb
- 3 Zylinderschraube M3x25 DIN 912 max. Anziehdrehmoment 1 Nm
- 4 theoretischer Schaltpunkt
- 5 Befestigungsbausatz SMB-8E (nicht im Lieferumfang)
- 6 Einbauraum fur Steckdose mit Eckwinkel 90°
- 7 Einbauraum fur Steckdose gerade

	B1 ±0,3	B2	D1	H1 ±0,34	H2 ±0,27	H3	H4	H5	H6	H7	L1 ±0,3	L2	L3	L4
SMEO-8E-...-M12-LED-24	20	28	M12x1	22,5	11,5	4,4	4	2,2	~36	~59	20	5	4	~36,5

Nahrungsschalter SMEO-8E, fur T-Nut

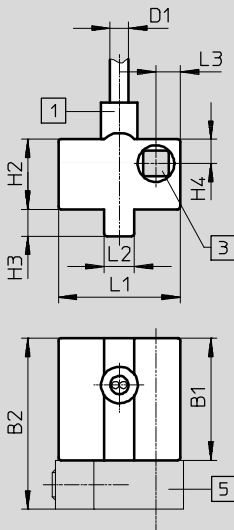
Datenblatt – magnetisch Reed

FESTO

Abmessungen

Download CAD-Daten → www.festo.com

SMEO-8E-K24-S6 – Kabel, warmfest bis 120°C



- 1 Kabel 2,5m lang, 2x0,14 mm²
- 3 Zylinderschraube M3x25 DIN 912, max. Anziehdrehmoment 1 Nm
- 5 Befestigungsbausatz SMB-8E (nicht im Lieferumfang enthalten)

	B1 ±0,3	B2	D1	H2 ±0,27	H3	H4	L1 ±0,3	L2	L3
SMEO-8E-K24-S6	20	28	2,9	11,5	4,4	4	20	5	4

Bestellangaben

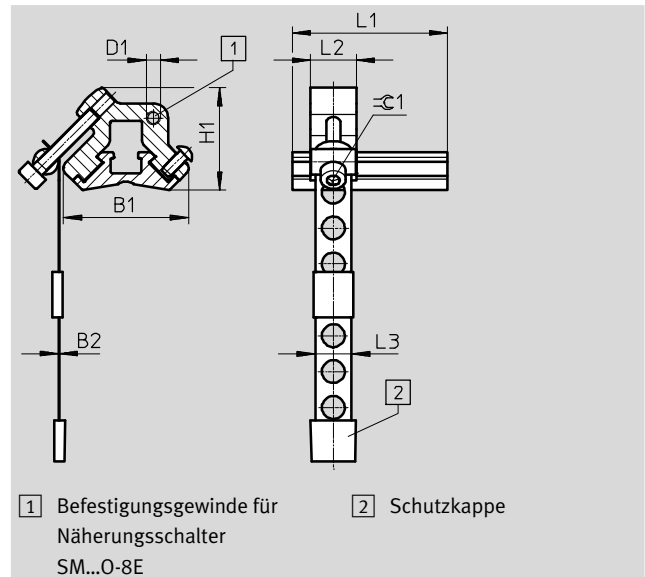
	Schaltausgang	Elektrischer Anschluss			Kabellange [m]	Produkt- gewicht [g]	Teile-Nr.	Typ
		Kabel	Stecker M8x1	Stecker M12x1				
Schlieer, Grundtyp								
	kontaktbehaftet bipolar	–	3-polig	–	10	171163	SMEO-8E-S-LED-24	
		–	–	3-polig	9	171164	SMEO-8E-M12-LED-24	
Schlieer, warmfest								
	kontaktbehaftet bipolar	–	2-adrig	–	2,5	40	171158	SMEO-8E-K-24-S6
Schlieer, Betriebsspannungsbereich 3 ... 250 V AC/DC								
	kontaktbehaftet bipolar	–	–	3-polig	–	9	171160	SMEO-8E-M12-LED-230

Näherungsschalter SMT/SME-8, für T-Nut

Zubehör

Befestigungsbausatz SMBR-8-8/100-S6

Werkstoff:
Schiene: Aluminium-
Knetlegierung, eloxiert
Spannband, Schrauben:
hochlegierter Stahl, rostfrei
Kupfer- und PTFE-frei
RoHS konform

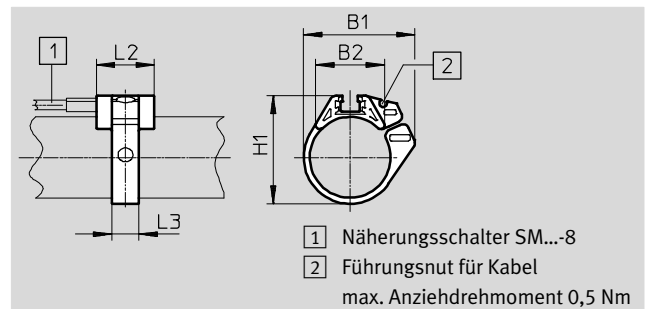


Abmessungen und Bestellangaben										
für Kolben- \varnothing	B1	B2	D1	H1	L1	L2	L3	$\varnothing 1$	KBK ¹⁾	Teile-Nr. Typ
8 ... 100	27,4	0,2	M3	22,4	34	10	7,9	2,5	4	★ 538937 SMBR-8-8/100-S6

1) Korrosionsbeständigkeitsklasse 4 nach Festo Norm 940 070
Bauteile mit besonders starker Korrosionsbeanspruchung. Teile im Bereich aggressiver Medien, z. B. Lebensmittel- oder chemische Industrie. Diese Anwendungen sind gegebenenfalls durch Sonderprüfungen mit den Medien abzusichern.

Befestigungsbausatz SMBR

Werkstoff:
Polyacetal
RoHS konform



Abmessungen und Bestellangaben							
für Kolben- \varnothing	B1	B2	H1	L2	L3	Teile-Nr.	Typ
8	18,9	12,3	18,4	19	7	175091	SMBR-8-8
10	20,4	13,8	20,4	19	7	175092	SMBR-8-10
12	22,7	14,3	21,9	19	7	★ 175093	SMBR-8-12
16	28,2	16,9	25,7	19	8	★ 175094	SMBR-8-16
20	34,5	20,8	30,4	19	9	★ 175095	SMBR-8-20
25	36,7	22,7	35,6	19	9	★ 175096	SMBR-8-25
32	41,7	24,6	42,7	19	9	175097	SMBR-8-32
40	47,1	26,5	50,7	19	9	175098	SMBR-8-40
50	56,4	28,6	61,5	19	9	175099	SMBR-8-50
63	69,4	32	74,5	19	9	175100	SMBR-8-63

Festo Kernprogramm

- ★ In 24 h versandbereit ab Festo Werk
- ☆ In höchstens 5 Tagen versandbereit ab Festo Werk

Näherungsschalter SMT/SME-8, für T-Nut

Zubehör

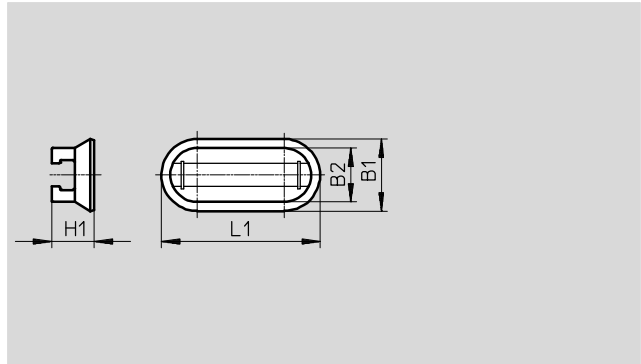
FESTO

Befestigungsbausatz CRSMB

Bauform: Für Rundzylinder
Befestigungsart: Geklebt mit beiliegendem Klebeband

Schutzart: IP65, IP68, IP69K
Umgebungstemperatur:
-40 ... +90 °C

Werkstoff:
Gehäuse: Polyurethan
Schiene: Aluminium, harteloxiert
Kupfer- und PTFE-frei

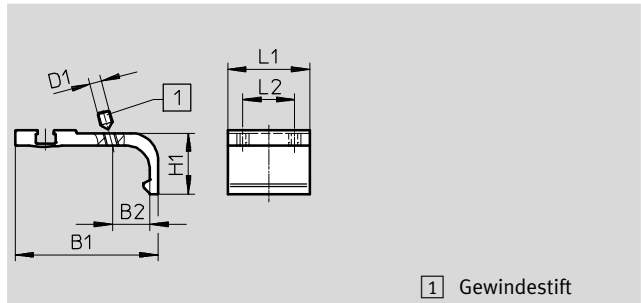
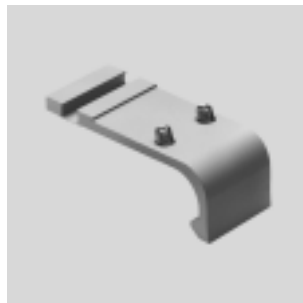


Bestellangaben							
für Kolben-Ø	B1	B2	H1	L1	KBK ¹⁾	Teile-Nr.	Typ
32 ... 100	15,8	11,8	9,3	35	4	525565	CRSMB-8-32/100

1) Korrosionsbeständigkeitsklasse 4 nach Festo Norm 940 070
Bauteile mit besonders starker Korrosionsbeanspruchung. Teile im Bereich aggressiver Medien, z. B. Lebensmittel- oder chemische Industrie. Diese Anwendungen sind gegebenenfalls durch Sonderprüfungen mit den Medien abzusichern.

Befestigungsbausatz SMB-8-FENG

Werkstoff:
Aluminium-Knetlegierung
Kupfer- und PTFE-frei



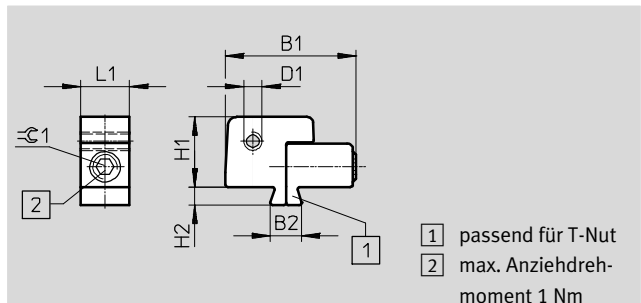
1 Gewindestift

Abmessungen und Bestellangaben									
für Kolben-Ø	B1	B2	D1	H1	L1	L2	Anziehdrehmoment [Nm]	Teile-Nr.	Typ
32/40	35,1	8,7	M3	15,5	27	17	0,2	175705	SMB-8-FENG-32/40
50/63	47	12,3	M4	20	27	17	0,5	175706	SMB-8-FENG-50/63
80/100	64,3	15,7	M5	24,3	27	17	0,7	175707	SMB-8-FENG-80/100

Befestigungsbausatz SMB-8E

Werkstoff:
Aluminium eloxiert, Edelstahl

Werkstoff-Hinweis: RoHS konform



1 passend für T-Nut
2 max. Anziehdrehmoment 1 Nm

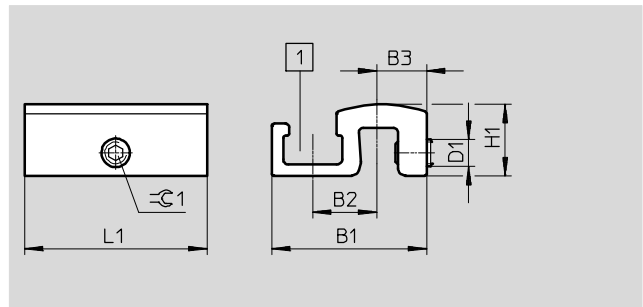
Bestellangaben									
für Kolben-Ø	B1	B2	D1	H1	H2	L1	≈C1	Teile-Nr.	Typ
10 ... 125	21,5	5,1	M3	11,5	3	8	2,5	178230	SMB-8E

Nahrungsschalter SMT/SME-8, fur T-Nut

Zubehor

Befestigungsbausatz SMB-8-C

Temperatur: -40 ... 120°C
 Werkstoff:
 Halter: Aluminium-Knetlegierung,
 eloxiert
 Schrauben: hochlegierter Stahl
 rostfrei
 Kupfer- und PTFE frei,
 RoHS Konform

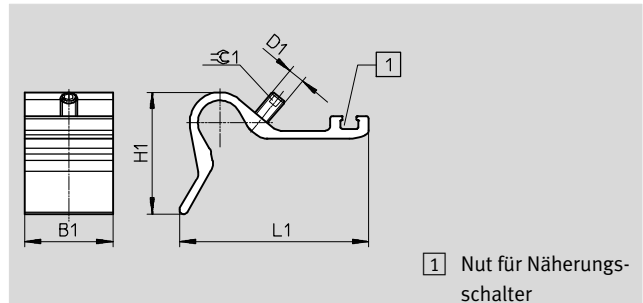


Abmessungen und Bestellangaben												
Typ	B1	B2	B3	D1	H1	L1	±0.1	Anziehdrehmoment [Nm]	KBK ¹⁾	Gewicht [g]	Teile-Nr.	Typ
SMB-8-C	17	7	5,5	M3	7,8	20	1,5	0,2 ... 0,6	3	3,5	1806790	SMB-8-C

1) Korrosionsbestandigkeitsklasse 3 nach Festo Norm 940 070
 Bauteile mit starker Korrosionsbeanspruchung. Auenliegende sichtbare Teile im direkten Kontakt zur umgebenden industrieeublichen Atmosphare bzw. Medien, wie Losungsmittel und Reiniger, mit vorrangig funktioneller Anforderung an die Oberflache.

Sensorhalter DASP-M4-...-A

Werkstoff:
 Aluminium-Knetlegierung,
 eloxiert
 Schrauben: hochlegierter Stahl
 rostfrei
 RoHS Konform



1) Nut fur Nahrungsschalter

Abmessungen und Bestellangaben												
Typ	B1	D1	H1	L1	±0.1	Anziehdrehmoment [Nm]	KBK ¹⁾	Gewicht [g]	Teile-Nr.	Typ		
DASP-M4-125-A	32,5	M5	28	45,4	2,5	1	3	26,5	1451483	DASP-M4-125-A		
DASP-M4-160-A	32,5	M6	44,7	69,4	3	1	3	41,5	1553813	DASP-M4-160-A		
DASP-M4-250-A	32,5	M6	56,3	88	3	1	3	60	1456781	DASP-M4-250-A		
DASP-M4-320-A	32,5	M6	56,3	88	3	1	3	60	3015256	DASP-M4-320-A		

1) Korrosionsbestandigkeitsklasse 3 nach Festo Norm 940 070
 Bauteile mit starker Korrosionsbeanspruchung. Auenliegende sichtbare Teile im direkten Kontakt zur umgebenden industrieeublichen Atmosphare bzw. Medien, wie Losungsmittel und Reiniger, mit vorrangig funktioneller Anforderung an die Oberflache.

Näherungsschalter SMT/SME-8, für T-Nut

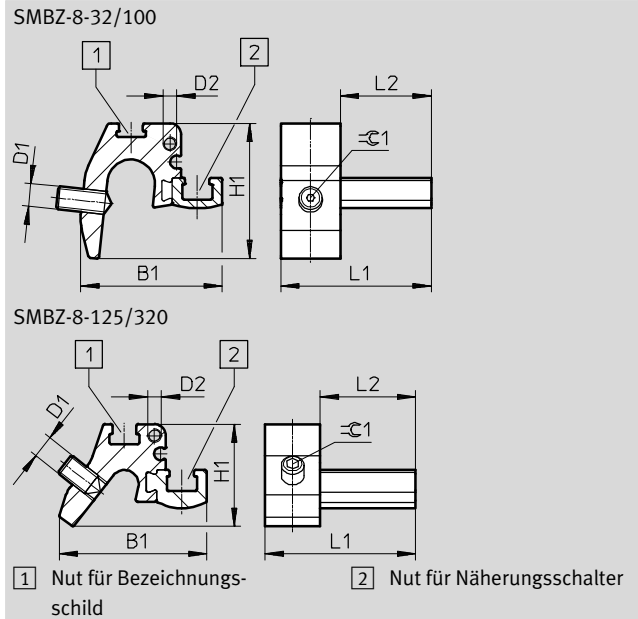
Zubehör

FESTO

Befestigung SMBZ-8-...

Werkstoff:

Schiene: Aluminium-Knetlegierung, eloxiert
Schrauben: hochlegierter Stahl, rostfrei
Kupfer- und PTFE-frei
RoHS konform



Abmessungen und Bestellangaben									
für Kolben- \varnothing	B1	D1	D2	H1	L1	L2	$\varnothing C1$	Teile-Nr.	Typ
32 ... 100	31	M5	M3	30	33	20	1,5	537806	SMBZ-8-32/100
125 ... 320	32,3			22			2,5	537808	SMBZ-8-125/320

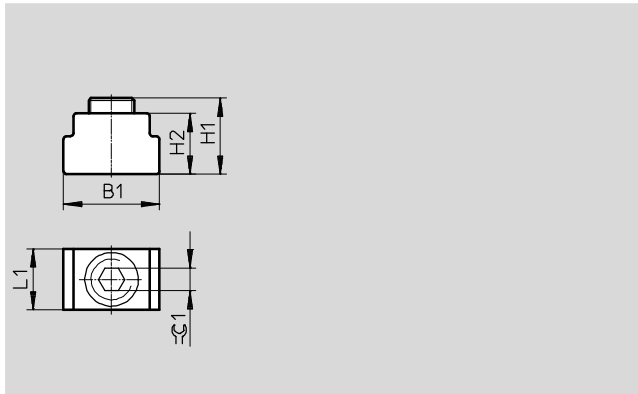
Positionierelement SMM

längs in Nut einschiebbar

Umgebungstemperatur:
-40 ... +120 °C

Werkstoffe:

Gehäuse: Aluminium-Knetlegierung, eloxiert
Schrauben: hochlegierter Stahl, rostfrei
Werkstoff-Hinweis: RoHS konform



Abmessungen und Bestellangaben								
B1	H1	H2	L1	$\varnothing C1$	KBK ¹⁾	Teile-Nr.	Typ	PE ²⁾
6,3	5,0	4,0	4,0	1,5	3	547941	SMM-8	10







1) Korrosionsbeständigkeitsklasse 3 nach Festo Norm 940 070


Bauteile mit starker Korrosionsbeanspruchung. Außenliegende sichtbare Teile im direkten Kontakt zur umgebenden industriellen Atmosphäre bzw. Medien, wie Lösungsmittel und Reiniger, mit vorrangig funktioneller Anforderung an die Oberfläche.

2) Packungseinheit in Stück

Näherungsschalter SMT/SME-8, für T-Nut


Zubehör

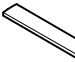
Bestellangaben – Verbindungsleitungen				Datenblätter → Internet: nebu/sim	
		Anzahl Adern	Kabellänge [m]	Teile-Nr.	Typ
Dose M8x1 3-polig					
	für SMT/SME-8... und SMT0/SMTSO/SME0-8E	3	2,5	★ 541333	NEBU-M8G3-K-2.5-LE3
			5	★ 541334	NEBU-M8G3-K-5-LE3
	für SMT/SME-8... und SMT0/SMTSO/SME0-8E	3	2,5	★ 541338	NEBU-M8W3-K-2.5-LE3
			5	★ 541341	NEBU-M8W3-K-5-LE3
Dose M12x1 5-polig					
	für SMT/SME-8M und SMT0/SMTSO/SME0-8E	3	2,5	★ 541363	NEBU-M12G5-K-2.5-LE3
			5	★ 541364	NEBU-M12G5-K-5-LE3
	für SMT/SME-8M und SMT0/SMTSO/SME0-8E	3	2,5	541367	NEBU-M12W5-K-2.5-LE3
			5	541370	NEBU-M12W5-K-5-LE3
Dose M12x1, beständig gegen Schweißspritzer					
	für SDBT und SMTSO	3	3	30450	SIM-M12-RS-3GD-3
	für SDBT und SMTSO	3	3	30451	SIM-M12-RS-3WD-3

Bestellangaben – Sicherheitsclip für ATEX-Bereich					
	Baugröße	Beschreibung	Teile-Nr.	Typ	PE ¹⁾
	M8	<ul style="list-style-type: none"> • schützt „nicht eigensichere Betriebsmittel“ in den Zonen 2 und 22 gegen einfaches Trennen • ATEX-Kategorie: Gas: II 3G / Staub: II 3D 	548067	NEAU-M8-GD	1
	M12		548068	NEAU-M12-GD	1

1) Packungseinheit in Stück

Bestellangaben – Befestigungselemente			
	Beschreibung	Teile-Nr.	Typ
	zur Fixierung von Verbindungsleitungen	534254	SMBK-8

Bestellangaben – Sensortester			
	Beschreibung	Teile-Nr.	Typ
	<ul style="list-style-type: none"> • prüfen der Funktion von Näherungsschaltern mit Hilfe der eingebauten Spannungsquelle • justieren von Näherungsschaltern auf dem Zylinder 	158481	SM-TEST-1

Bestellangaben – Bezeichnungsschilder				
	Baugröße	Teile-Nr.	Typ	PE ¹⁾
	23x4 mm	541598	ASLR-L-423	34

1) Packungseinheit in Stück

Festo Kernprogramm ★ In 24 h versandbereit ab Festo Werk
☆ In höchstens 5 Tagen versandbereit ab Festo Werk