
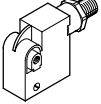


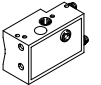
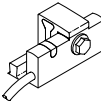


Näherungsschalter, Blockbauweise

FESTO



Lieferübersicht

Messprinzip	Ausführung	Typ	Montage	Schaltelementfunktion		Schaltausgang	Elektrischer Anschluss	
				Schließer	Öffner		Kabel	Stecker
Magnet-induktiv	Betriebsspannungsbereich 10 ... 30 V DC							
		SMTO-1	mit Zubehör	■	–	PNP	3-adrig	M8x1, 3-polig
				■	–	NPN	3-adrig	M8x1, 3-polig
	SMTSO-1 schweißfest		■	–	PNP	–	M12x1, 3-polig	
Magnetisch Reed	Betriebsspannungsbereich 0 ... 30 V DC							
		SMEO-1	mit Zubehör	■	–	kontakt-behaftet	–	M8x1, 3-polig ¹⁾
				■	–		3-adrig	M8x1, 3-polig
	Betriebsspannungsbereich 0 ... 250 V AC, 0 ... 200 V DC							
		SMEO-1-B	mit Zubehör	■	–	kontakt-behaftet	2-adrig	–
		SMEO-1		■	–		2-adrig	–
				■	–		2-adrig	–
SMEO-1-S6-C warmfest bis 120 °C		■		–	2-adrig		–	
Magnetisch	Pneumatischer Näherungsschalter, Betriebsdruck 2 ... 6 bar							
		SMPO-1	mit Zubehör	■ ²⁾	–	–	–	–
Magnetin- duktiv	Betriebsspannungsbereich 10 ... 30 V DC							
		SMT-C1	geklemmt	■	–	PNP	3-adrig	M8x1, 3-polig M12x1, 3-polig

1) Der Näherungsschalter ist intern 2-adrig. Ein Pol des Steckers M8 ist nicht belegt.

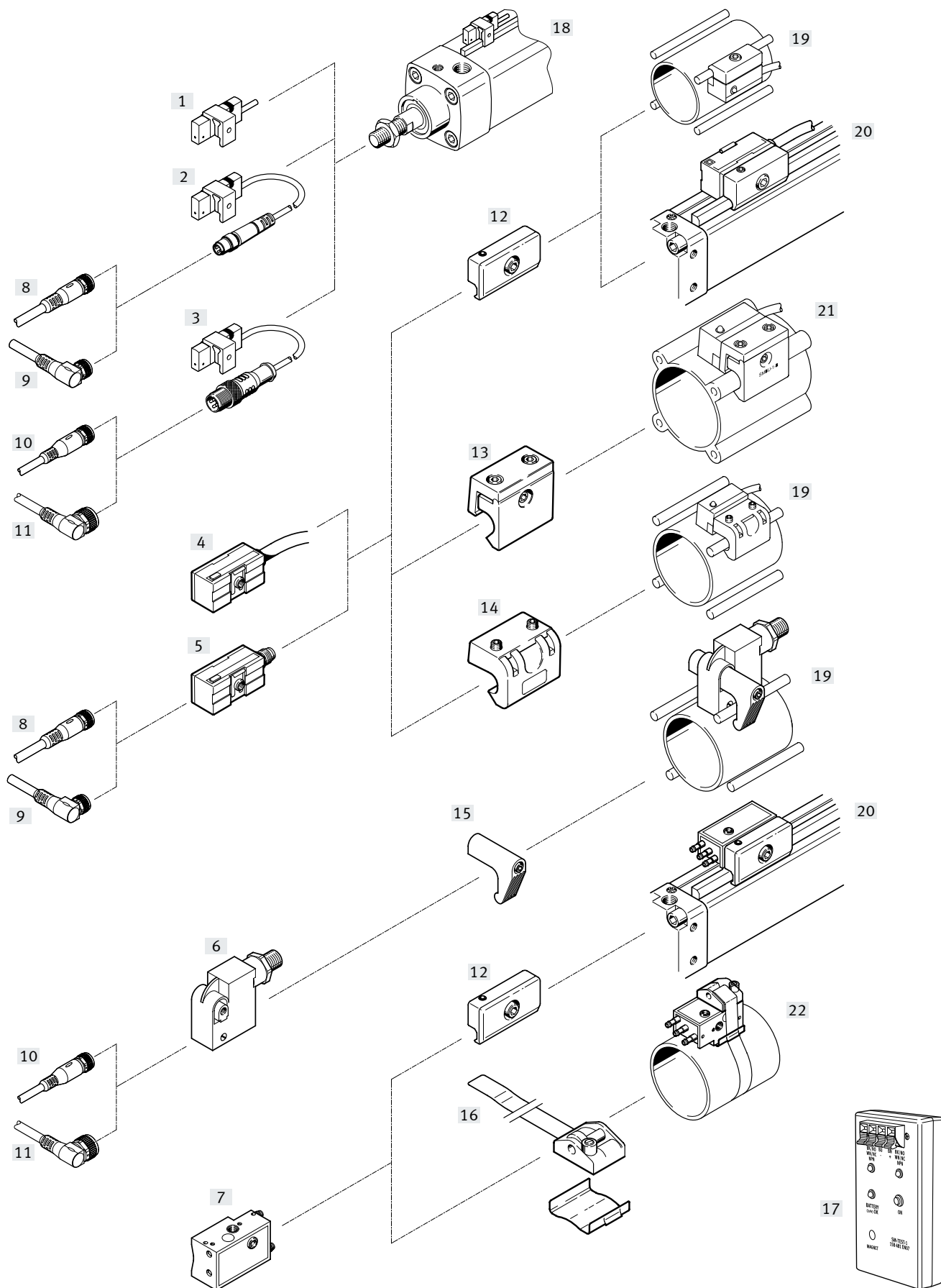
2) 3/2-Wegeventil, Grundstellung geschlossen

Lieferübersicht

Typ	Abgangsrichtung Anschluss		Austausch ohne Justage	Schaltzustandsanzeige mit LED	Kupfer- und PTFE-frei	→ Seite
	längs	quer				
Betriebsspannungsbereich 10 ... 30 V DC						
SMT0-1	■	–	■ ¹⁾	■	■	7
	■	–	■ ¹⁾	■	–	
SMTSO-1 schweißfest	■	–	–	■	–	10
Betriebsspannungsbereich 0 ... 30 V DC						
SME0-1	■	–	■ ¹⁾	–	■	12
	■	–	■ ¹⁾	■	■	
Betriebsspannungsbereich 0 ... 250 V DC, 0 ... 200 V DC						
SME0-1-B	■	–	■ ¹⁾	–	–	12
SME0-1	■	–	■ ¹⁾	■	–	
	■	–	■ ¹⁾	–	–	
SME0-1-S6-C warmfest bis 120 °C	■	–	■ ¹⁾	■	–	
Pneumatischer Näherungsschalter, Betriebsdruck 2 ... 6 bar						
SMPO-1	■	–	■ ¹⁾	– ²⁾	–	17
Betriebsspannungsbereich 10 ... 30 V DC						
SMT-C1	■	–	–	■	■	19

- 1) Nicht in Verbindung mit Befestigungsbausatz SMB-1 bzw. SMBS-...
- 2) Der Schaltzustand wird über einen Stößel angezeigt

Peripheriebersicht



Peripheriebersicht

Befestigungselemente und Zubehor		Kurzbeschreibung	→ Seite/Internet
Nahrungsschalter			
[1]	SMT-C1-...	magnetinduktiv, mit Kabel und Klemmstuck	19
[2]	SMT-C1-...	magnetinduktiv, mit Kabel und Stecker M8x1 und Klemmstuck	19
[3]	SMT-C1-...	magnetinduktiv, mit Kabel und Stecker M12x1 und Klemmstuck	19
[4]	SMT0-1-...	magneto-resistiv, mit Kabel	7
	SME0-1-...	magnetisch Reed, mit Kabel	12
[5]	SMT0-1-...	magneto-resistiv, mit Stecker M8x1	7
	SME0-1-...	magnetisch Reed, mit Stecker M8x1	12
[6]	SMTSO-1-...	magneto-resistiv, schweifest, mit Stecker M12x1	10
[7]	SMPO-1-...	pneumatisch	17
Zubehor			
[8]	Verbindungsleitung NEBU-M8G3-...	Dose gerade, M8x1, 3-polig	24
[9]	Verbindungsleitung NEBU-M8W3-...	Dose gewinkelt, M8x1, 3-polig	
[10]	Verbindungsleitung NEBU-M12G5-...	Dose gerade, M12x1, 3-polig	
[11]	Verbindungsleitung NEBU-M12W5-...	Dose gewinkelt, M12x1, 3-polig	
[12]	Befestigungsbausatz SMB-1	fur Antriebe mit Zuganker \varnothing 6 mm oder Befestigungsleiste fur Normzylinder DSBG	22
[13]	Befestigungsbausatz SMBU-1-B	fur Normzylinder DNU	22
[14]	Befestigungsbausatze SMB-2-B, SMB-3-B	fur Normzylinder DSBG	22
[15]	Befestigungsbausatz SMBT-1	fur Normzylinder DSBG	23
[16]	Befestigungsbausatz SMBS-...	fur Rundzylinder	23
[17]	Sensortester SM-TEST-1	-	sm-test-1
Antriebe			
[18]	Normzylinder DSBF-C oder CDN-...-R mit Sensorleiste	\varnothing 32 ... 100 mm	-
[19]	Normzylinder DSBG	\varnothing 32 ... 125 mm	-
[20]	Flachzylinder DZH	\varnothing 32 ... 63 mm	-
	Schwenkantrieb DRQ	\varnothing 40 ... 100 mm	
[21]	Normzylinder DNU	\varnothing 32 ... 125 mm	-
[22]	Rundzylinder	\varnothing 8 ... 100 mm	-

Typenschlüssel

001	Baureihe	
SMT0-1	Näherungsschalter, Blockbauweise, magnetoresistiv	
002	Schaltausgang, Schaltelementfunktion	
PS	PNP, Schließer, 3-adrig	
NS	NPN, Schließer, 3-adrig	
003	Elektrischer Anschluss, Kabellänge	
K	Kabel, 2,5 m	
S	Stecker M8x1	

001	Baureihe	
SMTSO-1	Näherungsschalter, Blockbauweise, magnetoresistiv, schweißfest	
002	Schaltausgang, Schaltelementfunktion	
PS	PNP, Schließer, 3-adrig	

001	Baureihe	
SME0-1	Näherungsschalter, Blockbauweise, magnetisch Reed	
002	Temperaturbereich [°C]	
S6	Warmfeste Dichtungen max. 120 °C	
003	Elektrischer Anschluss, Kabellänge	
S	Stecker M8x1 mit Kabel, 0,3 m	
K5	Kabel, 5,0 m	

001	Baureihe	
SMPO-1	Näherungsschalter, Blockbauweise, magnetisch	
002	Pneumatischer Anschluss	
H	Stecknippel 3 mm	

001	Baureihe	
SMT-C1	Näherungsschalter, Blockbauweise, magnetinduktiv	
002	Schaltausgang, Schaltelementfunktion	
PS	PNP, Schließer, 3-adrig	
003	Bemessungsbetriebsspannung [V]	
24V	24 V DC	
004	Ausführung	
K	Kabel	

004	Schaltzustandsanzeige	
LED	Gelbe LED	
005	Bemessungsbetriebsspannung [V]	
24	24 V DC	
006	Generation	
C	Baureihe C	

003	Elektrischer Anschluss, Kabellänge	
S	Stecker M8x1	
004	Schaltzustandsanzeige	
LED	Gelbe LED	
005	Bemessungsbetriebsspannung [V]	
24	24 V DC	

004	Schaltzustandsanzeige	
LED	Ohne Gelbe LED	
005	Bemessungsbetriebsspannung [V]	
24	24 V DC	
230	230 V AC	
006	Generation	
B	Baureihe B	
C	Baureihe C	

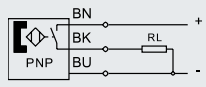
003	Generation	
B	Baureihe B	

005	Kabellänge	
0,3	0,3 m	
5,0	5,0 m	
10,0	10,0 m	
006	Elektrischer Anschluss	
OE	Offenes Ende	
M8D	Kabel mit Stecker M8x1, drehbares Gewinde	
M12	Kabel mit Stecker M12x1	

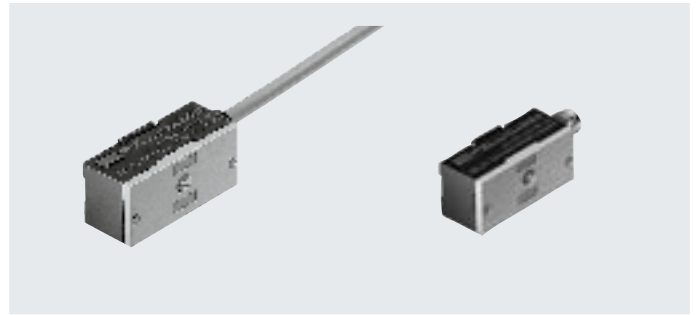
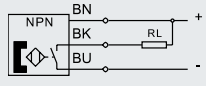
Datenblatt

Funktion

z.B. PNP, Schließer, mit Kabel



z.B. NPN, Schließer, mit Kabel



Bauart	
Bauform	Blockbauweise
Befestigungsart	mit Zubehör
Abgangsrichtung Anschluss	längs
Schaltzustandsanzeige	LED gelb
Reproduzierbarkeit des Schaltwertes ¹⁾	[mm] ±0,1

1) Gilt nur bei verdrehgesicherten Antrieben.

Technische Daten	SMT0-...-K-...	SMT0-...-S-...
	Schaltausgang	PNP NPN
Schaltelementfunktion	Schließer	
Messgröße	Position	
Messprinzip	magnetinduktiv	
Betriebsspannungsbereich	[V DC] 10 ... 30	
Max. Ausgangsstrom	[mA] 200	
Max. Schaltleistung	[W] 6	
Spannungsfall	[V] ≤ 3	
Reststrom	[mA] ≤ 0,01	
Einschaltzeit	[ms] ≤ 1	
Ausschaltzeit	[ms] ≤ 1	
Kurzschlussfestigkeit	ja	taktend
Überlastfestigkeit	vorhanden	
Verpolungsschutz	für alle elektrischen Anschlüsse	
Leitungseigenschaft	Standard	-
Induktive Schutzbeschaltung	angepasst auf MZ-, MY-, ME-Spulen	

Betriebs- und Umweltbedingungen	SMT0-...-K-...	SMT0-...-S-...
	Variante	
Umgebungstemperatur	[°C] -25 ... +70	
Umgebungstemperatur bei beweglicher Kabelverlegung	[°C] -5 ... +70	-
Zulassung	RCM Mark	
Schutzart	IP67	
Basierend auf Norm	EN 60947-5-2	
CE-Zeichen (siehe Konformitätserklärung)	nach EU-EMV-Richtlinie ¹⁾ nach EU-RoHS-Richtlinie	
UKCA-Zeichen (siehe Konformitätserklärung)	nach UK Vorschriften für EMV nach UK RoHS Vorschriften	
Werkstoff-Hinweis	RoHS konform	

1) Bitte entnehmen Sie den Nutzungsbereich der EG-Konformitätserklärung: www.festo.com/catalogue/SMT0-1 → Support/Downloads.

Im Falle von Nutzungsbeschränkungen der Geräte in Wohn-, Geschäfts- und Gewerbebereichen, sowie Kleinbetrieben, können weitere Maßnahmen zur Reduzierung der Störaussendung erforderlich sein.

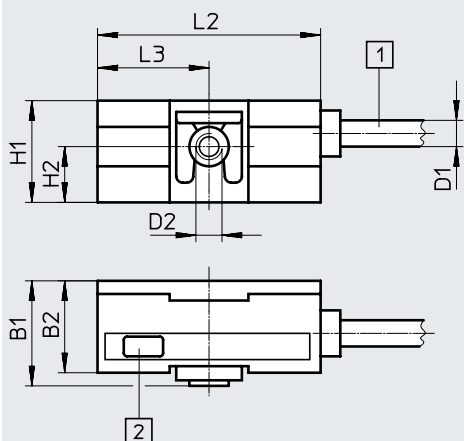
Datenblatt

Werkstoffe		
Variante	SMTO-...-K-...	SMTO-...-S-...
Gehause	PET, Zinkdruckguss	PET, PC, POM, PUR, Stahl, Zinkdruckguss
Kabelmantel	PVC	-

Abmessungen

Download CAD-Daten → www.festo.com

SMTO-1 – Kabel



- [1] Verbindungsleitung
- [2] Leuchtdiode gelb

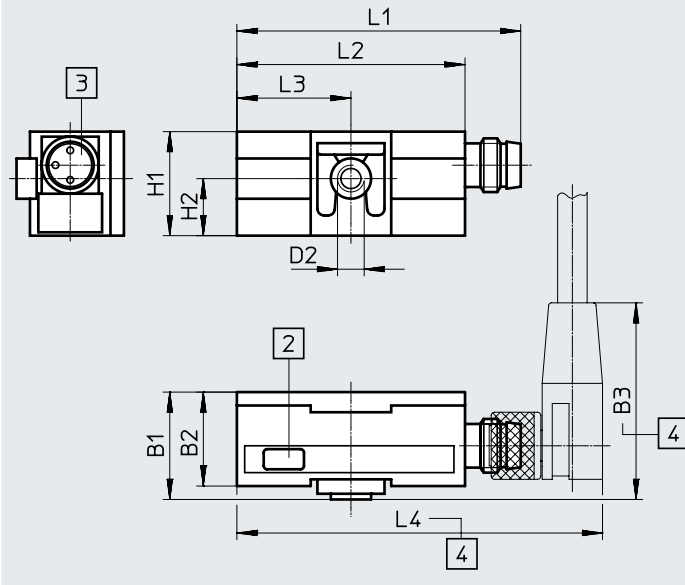
	B1	B2	D1 ∅	D2	H1	H2	L2	L3
	-0,2	±0,3	-0,3		±0,2	±0,1	±0,2	-0,1
SMTO-1- ... SK-LED-24-C	16	14	4	M4	15,5	8,5	34	17

Datenblatt

Abmessungen

Download CAD-Daten → www.festo.com

SMT0-1-S – Stecker M8x1



- [2] Leuchtdiode gelb
- [3] Passend fur Steckdose Typ SIM-M8
- [4] Einbauraum fur Steckdose mit Eckwinkel 90°

	B1	B2	B3	D2	H1	H2	L1	L2	L3	L4
	-0,2	±0,3			±0,2	±0,1	±0,3	±0,2	-0,1	
SMT0-1-...S-S-LED-24-C	16	14	~27,5	M4	15,5	8,5	42,3	34	17	~54,5

Bestellangaben

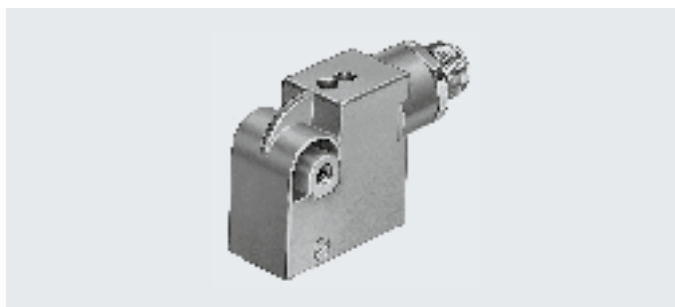
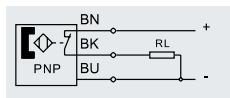
	Schaltausgang	Elektrischer Anschluss		Kabellange [m]	Produktgewicht [g]	Teile-Nr.	Typ
		Kabel	Stecker M8x1				
	Schlieer						
	PNP	3-adrig	–	2,5	85	151683	SMT0-1-PS-K-LED-24-C
		–	3-polig	–	20	151685	SMT0-1-PS-S-LED-24-C
	NPN	3-adrig	–	2,5	85	151684	SMT0-1-NS-K-LED-24-C
–		3-polig	–	20	151686	SMT0-1-NS-S-LED-24-C	

Datenblatt

Funktion

PNP, Schließer, mit Stecker

- schweißfest
- Messprinzip magnetinduktiv



Bauart	
Bauform	Blockbauweise
Befestigungsart	mit Zubehör
Anziehdrehmoment [Nm]	< 0,3
Abgangsrichtung Anschluss	längs
Schaltzustandsanzeige	LED gelb
Betriebsbereitschaftsanzeige	LED grün
Reproduzierbarkeit des Schaltwertes ¹⁾ [mm]	±0,1

1) Gilt nur bei verdrehgesicherten Antrieben.

Technische Daten – PNP, Schließer	
Schaltausgang	PNP
Schaltelementfunktion	Schließer
Messgröße	Position
Messprinzip	magnetinduktiv
Basierend auf Norm	EN 60947-5-2
Elektrischer Anschluss	Stecker M12x1, 3-polig
Betriebsspannungsbereich [V DC]	10 ... 30
Max. Ausgangsstrom [mA]	200
Max. Schaltleistung DC [W]	6
Spannungsfall [V]	3
Reststrom [mA]	0,01
Einschaltzeit [ms]	≤35
Ausschaltzeit [ms]	≤20
Störfestigkeit gegen magnetische Felder	magnetisches Wechselfeld 50 ... 60 Hz
Kurzschlussfestigkeit	taktend
Überlastfestigkeit	vorhanden
Verpolungsschutz	für alle elektrischen Anschlüsse
Besondere Eigenschaften	schweißfeldfest, schweißspritzerbeständig

Betriebs- und Umweltbedingungen	
Umgebungstemperatur [°C]	-25 ... +70
CE-Zeichen (siehe Konformitätserklärung)	nach EU-EMV-Richtlinie ¹⁾
	nach EU-RoHS-Richtlinie
UKCA-Zeichen (siehe Konformitätserklärung)	nach UK Vorschriften für EMV
	nach UK RoHS Vorschriften
Zulassung	RCM Mark
Schutzart	IP67

1) Bitte entnehmen Sie den Nutzungsbereich der EG-Konformitätserklärung: www.festo.com/catalogue/SMTSO-1 → Support/Downloads.

Im Falle von Nutzungsbeschränkungen der Geräte in Wohn-, Geschäfts- und Gewerbebereichen, sowie Kleinbetrieben, können weitere Maßnahmen zur Reduzierung der Störaussendung erforderlich sein.

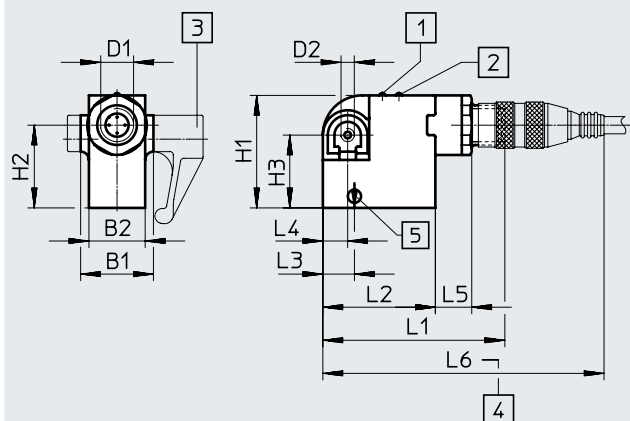
Datenblatt

Werkstoffe	
Gehuse	PA, PUR, Zink-Druckguss
Werkstoffhinweis	RoHS konform

Abmessungen

Download CAD-Daten → www.festo.com

Stecker M12x1



- [1] Betriebsbereitschafts-anzeige LED grun
- [2] Schaltzustand LED gelb
- [3] Befestigungsbausatz SMBT-1
- [4] Einbauraum fur Steckdose
- [5] Kennzeichnung Theoretischer Schaltpunkt

	B1 ±0,25	B2 +0,8	D1	D2	H1 ±0,3	H2 ±0,25	H3 ±0,2	L1 ±0,6	L2 ±0,3	L3	L4 ±0,2	L5 ±0,3	L6
SMTSO-1-PS-S-LED-24	22	16,6	M12x1	M4	34	25	22	55	34	10	7,5	11	~85

Bestellangaben

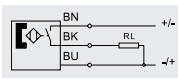
	Schaltausgang	Elektrischer Anschluss	Produktgewicht [g]	Teile-Nr.	Typ
	Schlieer				
	schweifest				
	PNP	Stecker M12x1, 3-polig	70	30441	SMTSO-1-PS-S-LED-24

Nahrungsschalter SMEO-1, Blockbauweise, magnetisch Reed

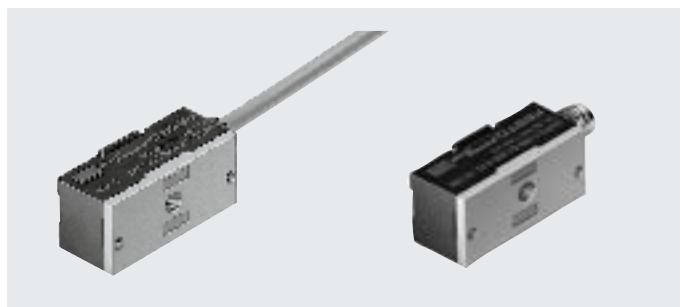
Datenblatt

Funktion

z.B. Schlieer, 3-adrig, mit Kabel

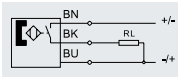


- Messprinzip magnetisch Reed



z.B. Schlieer, 3-adrig, mit

Stecker



Allgemeine Technische Daten

Elektrischer Anschluss	3-adrig		2-adrig		
Typ	SMEO-1-...-24	SMEO-1-S-24-B	SMEO-1-LED-230	SMEO-1-B	SMEO-1-S6, warmfest
Bauform	Blockbauweise				
Entspricht Norm	–	–	EN 60947-5-2	DIN EN 60947-5-2	DIN EN 60947-5-2
Zulassung	RCM Mark	–	RCM Mark	–	–
CE-Zeichen (siehe Konformitatserklarung)	nach EU-EMV-Richtlinie	–	nach EU-EMV-Richtlinie	–	–
	–	–	nach EU-Niederspannungs-Richtlinie		
Werkstoff-Hinweis	RoHS konform				

1) Bitte entnehmen Sie den Nutzungsbereich der EG-Konformitatserklarung: www.festo.com/catalogue/SMEO-1... → Support/Downloads.

Im Falle von Nutzungsbeschrankungen der Gerate in Wohn-, Geschaft- und Gewerbebereichen, sowie Kleinbetrieben, konnen weitere Manahmen zur Reduzierung der Storaussendung erforderlich sein.

Eingangssignal/Messelement

Typ	SMEO-1	SMEO-1-S6, warmfest
Messprinzip	magnetisch Reed	magnetisch Reed
Umgebungstemperatur	[°C] –20 ... +70	–50 ... +120

Schaltausgang

Elektrischer Anschluss	3-adrig		2-adrig		
Typ	SMEO-1-...-24	SMEO-1-S-24-B	SMEO-1-LED-230	SMEO-1-B	SMEO-1-S6, warmfest
Schaltausgang	kontaktbehafet bipolar				
Schaltelementfunktion	Schlieer				
Reproduzierbarkeit des Schaltwertes ¹⁾	[mm]	±0,1			
Einschaltzeit	[ms]	≤0,5	0,5		
Ausschaltzeit	[ms]	–	0,03		
Max. Schaltfrequenz	[Hz]	–	500		
Max. Ausgangsstrom	[mA]	1000	–	1000	1000
Max. Ausgangsstrom DC	[mA]	–	120	–	–
Max. Ausgangsstrom AC	[mA]	–	250	–	–
Max. Schaltleistung DC	[W]	27	40		
Max. Schaltleistung AC	[VA]	27	40		
Spannungsfall	[V]	–	≤4,5	0	
Reststrom	[mA]	–	0		

1) Gilt nur bei verdrehgesicherten Antrieben.

Ausgang, weitere Daten

Kurzschlussfestigkeit	nein
Überlastfestigkeit	nicht vorhanden

Datenblatt

Elektronik					
Elektrischer Anschluss	3-adrig		2-adrig		
Typ	SMEO-1-...-24	SMEO-1-S-24-B	SMEO-1-LED-230	SMEO-1-B	SMEO-1-S6, warmfest
Betriebsspannungsbereich DC [V]	12 ... 27	0 ... 30	5 ... 200	0 ... 200	
Betriebsspannungsbereich AC [V]	12 ... 27		5 ... 250	0 ... 250	
Verpolungsschutz	nein				
Elektromechanik					
Elektrischer Anschluss	3-adrig		2-adrig		
Typ	SMEO-1-...-24	SMEO-1-S-24-B	SMEO-1-LED-230	SMEO-1-B	SMEO-1-S6, warmfest
Elektrischer Anschluss	Kabel und Stecker	Stecker M8x1, 3-polig	Kabel		
Abgangsrichtung Anschluss	langs	–	langs		
Werkstoffe Kabelmantel	TPE-U(PUR)	–	PVC	PVC	TPE-S
Mechanik					
Elektrischer Anschluss	3-adrig		2-adrig		
Typ	SMEO-1-...-24	SMEO-1-S-24-B	SMEO-1-LED-230	SMEO-1-B	SMEO-1-S6, warmfest
Befestigungsart	mit Zubehor				
Einbaulage	beliebig				
Anziehdrehmoment [Nm]	–		2,9		
Werkstoffe					
Gehause	–	Epoxidharz			
	–	PC			
	PET	PET			
	–	Stahl			
	–	TPE-O			
	–	Zink-Druckguss			
	–	Stahl			

Datenblatt

Anzeige/Bedienung					
Elektrischer Anschluss	3-adrig		2-adrig		
Typ	SMEO-1-...-24	SMEO-1-S-24-B	SMEO-1-LED-230	SMEO-1-B	SMEO-1-S6, warmfest
Schaltzustandsanzeige	LED gelb	–	LED gelb	–	–

Immission/Emission					
Elektrischer Anschluss	3-adrig		2-adrig		
Typ	SMEO-1-...-24	SMEO-1-S-24-B	SMEO-1-LED-230	SMEO-1-B	SMEO-1-S6, warmfest
Umgebungstemperatur bei beweglicher Kabelverlegung [°C]	–5 ... +70		–5 ... +70		–40 ... +120
Schutzart	IP67		IP67		
Stoßspannungsfestigkeit [kV]	–		4		
Verschmutzungsgrad	–		3		

Steckerbelegung nach EN 60947-5-2

M8x1, 3-polig

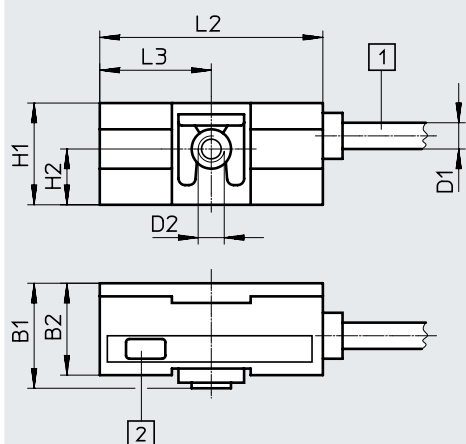
Schließer			
	Pin	Aderfarbe	Belegung
	1	Braun	+
	3	Blau	–
	4	Schwarz	Ausgang

Datenblatt

Abmessungen

Download CAD-Daten → www.festo.com

SMEO-1 – Kabel



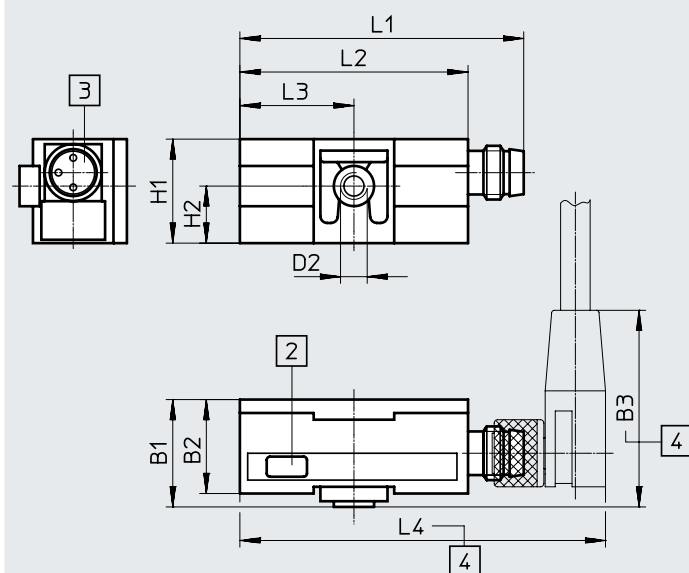
- [1] Verbindungsleitung
- [2] Leuchtdiode gelb

	B1	B2	D1 ∅	D2	H1	H2	L2	L3
	-0,2	±0,3	+0,3		±0,2	±0,1	±0,2	-0,1
SMEO-1-S6-C	16	14	4,2	M4	15,5	8,5	34	17
SMEO-1-B								
SMEO-1-LED-24-K5-B								
SMEO-1-LED-230-B								
SMEO-1-LED-230-K5-B								
SMEO-1-LED-24-B								

Abmessungen

Download CAD-Daten → www.festo.com

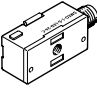
SMEO-1-S – Stecker M8x1



- [2] Leuchtdiode gelb
- [3] Passend fur Steckdose Typ SIM-M8
- [4] Einbauraum fur Steckdose mit Eckwinkel 90°

	B1	B2	B3	D2	H1	H2	L1	L2	L3	L4
	-0,2	±0,3			±0,2	±0,1	±0,2	±0,2	-0,1	
SMEO-1-S-LED-24-B	16	14	~27,5	M4	15,5	8,5	42	34	17	~54,5
SMEO-1-S-24-B										

Datenblatt

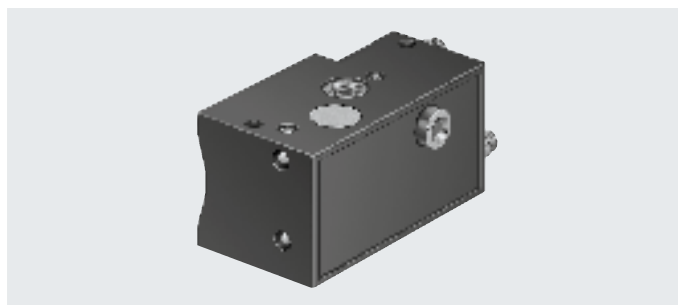
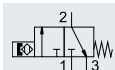
Bestellangaben						
Elektrischer Anschluss		Kabellange	Schaltzustands- anzeige	Produktge- wicht	Teile-Nr.	Typ
Kabel	Stecker M8x1					
						
Schlieer						
Betriebsspannungsbereich 12 ... 27 V DC						
3-adrig	–	2,5	■	85	30459	SMEO-1-LED-24-B
		5,0	■	130	151672	SMEO-1-LED-24-K5-B
–	3-polig	–	■	20	150848	SMEO-1-S-LED-24-B
Betriebsspannungsbereich 0 ... 30 V DC						
–	3-polig ¹⁾	–	–	20	150847	SMEO-1-S-24-B
Betriebsspannungsbereich 0 ... 250 V AC, 0 ... 200 V DC						
2-adrig	–	2,5	■	100	151671	SMEO-1-LED-230-B
		5,0	■	130	160998	SMEO-1-LED-230-K5-B
		2,5	–	100	30457	SMEO-1-B
Warmfest bis 120 °C						
2-adrig	–	2,5	–	100	151673	SMEO-1-S6-C

1) Der Nahrungsschalter ist intern 2-adrig. Ein Pol des Steckers M8 ist nicht belegt.

Datenblatt

Funktion
3/2-Wegeventil,
Grundstellung geschlossen

- pneumatischer Näherungsschalter
- Messprinzip magnetisch



Bauart	
Bauform	Blockbauweise
Befestigungsart	mit Durchgangsbohrung mit Zubehör
Reproduzierbarkeit des Schaltwertes ¹⁾	[mm] ±0,2
Schaltzustandsanzeige	optisch

1) Gilt nur bei verdrehgesicherten Antrieben.

Technische Daten	
Schaltelementfunktion	3/2-Wegeventil, Grundstellung geschlossen
Betriebsmedium	Druckluft nach ISO 8573-1:2010 [6:4:4]
Hinweis zum Betriebs-/Steuermedium	geölter Betrieb nicht möglich
Betriebsdruck	[bar] 2 ... 6
Einschaltzeit	[ms] <30
Ausschaltzeit	[ms] <25
Pneumatischer Anschluss	Stecknippel für Schlauch-Innen-Ø 3 mm
Schutzart	IP65

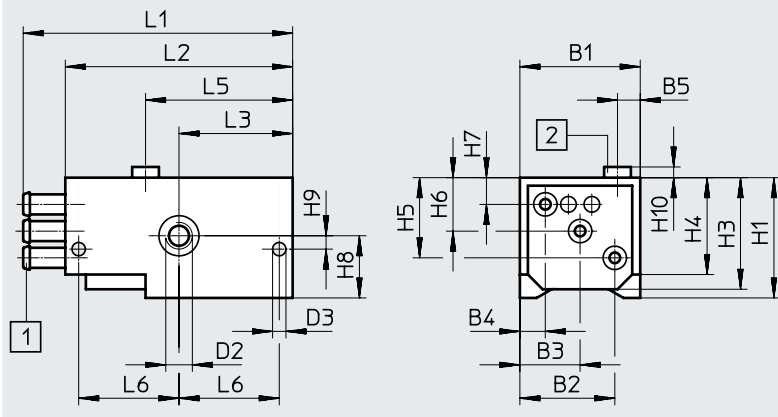
Betriebs- und Umweltbedingungen	
Umgebungstemperatur	[°C] -15 ... +60

Werkstoffe	
Gehäuse	PA, POM
Stecknippel	Messing

Datenblatt

Abmessungen

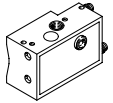
Download CAD-Daten → www.festo.com



- [1] Stecknippel fur Schlauch-Innen-Ø 3 mm
- [2] Schaltzustandsanzeige

	B1	B2	B3	B4	B5	D2	D3 Ø	H1	H3	H4	H5
	-0,2	±0,2	±0,2	±0,1	±0,1		±0,1	±0,2	±0,2	±0,2	±0,2
SMPO-1-H-B	18	14,2	9	3,8	3,4	M4	2	18	16,7	14,5	12
	H6	H7	H8	H9	H10	L1	L2	L3	L5	L6	
	±0,2	±0,1	±0,2	±0,1	±0,1		±0,3	±0,2	±0,2	±0,2	
SMPO-1-H-B	8	4	9,3	2	1,6	~40,3	34	17	22	15	

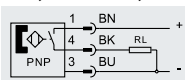
Bestellangaben

	Pneumatischer Anschluss	Produktgewicht [g]	Teile-Nr.	Typ
	3/2-Wegeventil, Grundstellung geschlossen			
	Stecknippel fur Schlauch-Innen-Ø 3 mm	14	31008	SMPO-1-H-B

Datenblatt

Funktion

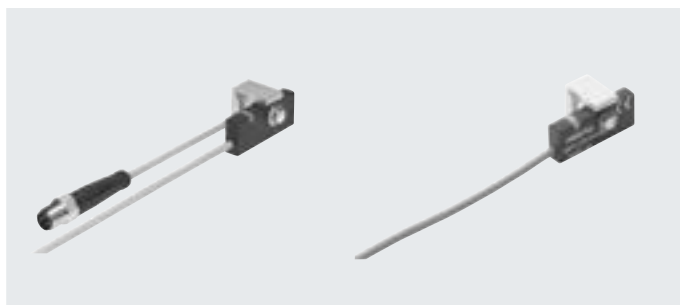
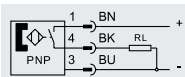
PNP, Schließer, mit Kabel



- Messprinzip magnetinduktiv
- für Normzylinder DSBF-C oder CDN-...-R mit Sensorleiste

Funktion

PNP, Schließer, mit Stecker



Allgemeine Technische Daten

Bauform	Blockbauweise
Basierend auf Norm	EN 60947-5-2
Zulassung	RCM Mark
Anwendungshinweis	Support/Antrieb-Sensor-Übers.
Induktive Schutzbeschaltung	angepasst auf MZ-, MY-, ME-Spulen
CE-Zeichen (siehe Konformitätserklärung)	nach EU-EMV-Richtlinie ¹⁾ nach EU-RoHS-Richtlinie
UKCA-Zeichen (siehe Konformitätserklärung)	nach UK Vorschriften für EMV nach UK RoHS Vorschriften
Werkstoff-Hinweis	RoHS konform halogenfrei

1) Bitte entnehmen Sie den Nutzungsbereich der EG-Konformitätserklärung: www.festo.com/catalogue/SMT-C1 → Support/Downloads.

Im Falle von Nutzungsbeschränkungen der Geräte in Wohn-, Geschäfts- und Gewerbebereichen, sowie Kleinbetrieben, können weitere Maßnahmen zur Reduzierung der Störaussendung erforderlich sein.

Eingangssignal/Messelement

Messprinzip	magnetinduktiv
Messgröße	Position
Umgebungstemperatur	[°C] -20 ... +70

Schaltausgang

Schaltausgang	PNP
Schaltelementfunktion	Schließer
Hysterese	[mm] ≤2
Einschaltzeit	[ms] 0 ... 0,5
Ausschaltzeit	[ms] 0 ... 0,5
Mindestlaststrom	[mA] 0
Reststrom	[mA] <0,1
Max. Ausgangsstrom	[mA] 200
Max. Schaltleistung DC	[W] 6
Spannungsfall	[V] 0 ... 1,8

Ausgang, weitere Daten

Kurzschlussfestigkeit	taktend
Überlastfestigkeit	vorhanden

Datenblatt

Elektronik		
Betriebsspannungsbereich DC	[V]	10 ... 30
Bemessungsbetriebsspannung DC	[V]	24
Restwelligkeit	[%]	10
Verpolungsschutz		für alle elektrischen Anschlüsse

Elektromechanik			
Typ	SMT-C1-...-OE	SMT-C1-...-M8D	SMT-C1-...-M12
Elektrischer Anschluss 1			
Anschlussart	Kabel	Kabel mit Stecker	Kabel mit Stecker
Anschlusstechnik	offenes Ende	M8x1,A-cod. n. EN 61076-2-104	M12x1,A-cod. n. EN 61076-2-101
Anzahl Pole/Adern	3		
Befestigungsart	–	Schraubverriegelung	Schraubverriegelung
Abgangsrichtung Anschluss	längs		
Kabellänge	[m]	–	0,3
		5	–
		10	–
Werkstoff Steckkontakte	–	Messing, vergoldet	Messing, vergoldet
Farbe Gehäuse	schwarz		
Aderenden	Aderendhülse	–	–
Farbe Kabelmantel	grau		
Werkstoffinformation Kabelmantel	TPE-O		

Mechanik	
Befestigungsart	geklemmt
Anziehdrehmoment	[Nm] 1,2
Einbaulage	beliebig
Werkstoffinformation Gehäuse	hochlegierter Stahl rostfrei
	Alu-Knetlegierung
	Messing vernickelt
	PP
	TPE-O
	TPE-U(PU)

Anzeige/Bedienung	
Schaltzustandsanzeige	LED gelb

Immission/Emission	
Umgebungstemperatur bei beweglicher Kabelverlegung	[°C] –20 ... +70
Schutzart	nach IEC 60529
	IP65
	IP68
LABS-Konformität	VDMA24364-B2-L

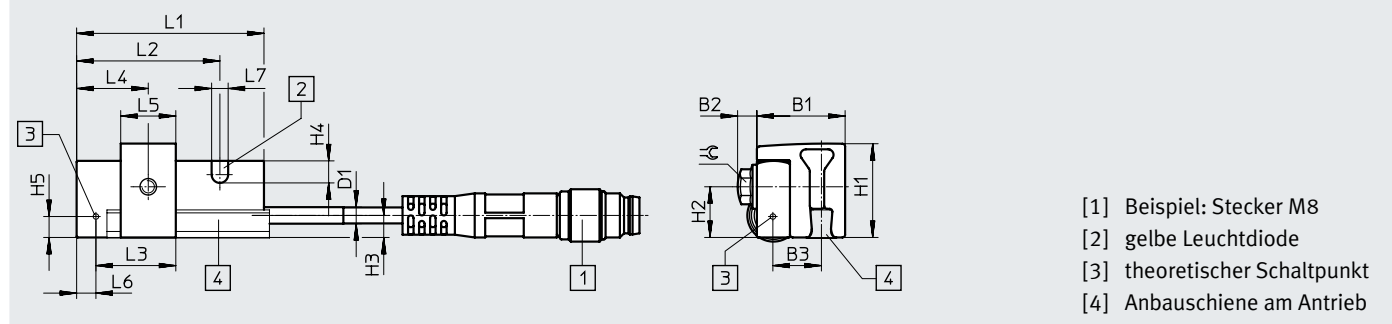
Datenblatt

Steckerbelegung nach EN 60947-5-2

M8x1, 3-polig				M12x1, 3-polig			
Schlieer				Schlieer			
	Pin	Aderfarbe	Belegung		Pin	Aderfarbe	Belegung
	1	Braun	+		1	Braun	+
	3	Blau	-		3	Blau	-
	4	Schwarz	Ausgang		4	Schwarz	Ausgang

Abmessungen

Download CAD-Daten → www.festo.com



- [1] Beispiel: Stecker M8
- [2] gelbe Leuchtdiode
- [3] theoretischer Schaltpunkt
- [4] Anbauschiene am Antrieb

	B1	B2	B3	D1	H1	H2	H3	H4	H5	L1	L2	L3	L4	L5	L6	L7	⊕
SMT-C1	16	3,5	8,8	3	17	9,2	4	4	3,8	34	26	14,5	13	10	3,5	3	5,5

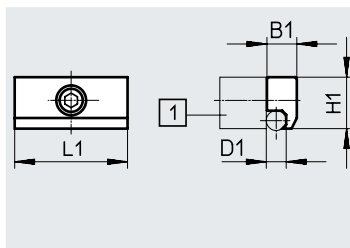
Bestellangaben

	Schaltausgang	Elektrischer Anschluss		Kabellange	Produktgewicht	Teile-Nr.	Typ		
		Kabel	Kabel mit Stecker						
			M8x1, drehbares Gewinde	M12x1	[m]	[g]			
	Schlieer	PNP	3-adrig	-	-	5	65,9	571339	SMT-C1-PS-24V-K-5,0-OE
				-	-	10	114,5	571340	SMT-C1-PS-24V-K-10,0-OE
			-	3-polig	-	0,3	24,4	571342	SMT-C1-PS-24V-K-0,3-M8D
			-	-	3-polig	0,3	32,6	571341	SMT-C1-PS-24V-K-0,3-M12

Zubehör

Befestigungsbausatz SMB-1

Werkstoff:
Zink-Druckguss



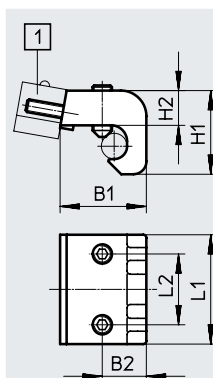
[1] Näherungsschalter
SMEO, SMTO, SMPO-1

Abmessungen und Bestellangaben

für Kolben- \emptyset	B1	D1 \emptyset	H1	L1	Teile-Nr.	Typ
32 ... 100	9	6	15,5	34	11886	SMB-1

Befestigungsbausatz SMB-2-B/ SMB-3-B

Werkstoff:
Aluminium-Druckguss



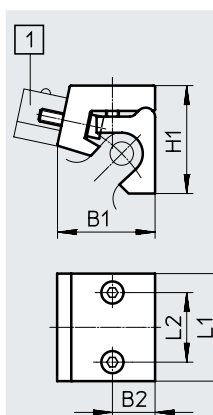
[1] Näherungsschalter
SMEO, SMTO, SMPO-1

Abmessungen und Bestellangaben

für Kolben- \emptyset	B1	B2	H1	H2	L1	L2	Teile-Nr.	Typ
32 ... 50	18	11	23	11,6	34	22	36162	SMB-2-B
63 ... 100	26,8	13,7	26	10,8	34	22	36163	SMB-3-B

Befestigungsbausatz SMBU

Werkstoff:
Aluminium-Druckguss



[1] Näherungsschalter
SMEO, SMTO, SMPO-1

Abmessungen und Bestellangaben

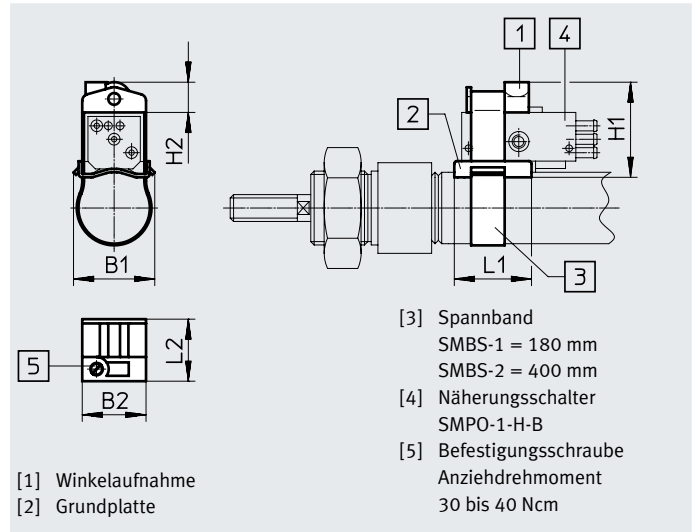
für Kolben- \emptyset	B1	B2	H1	L1	L2	Teile-Nr.	Typ
32 ... 50	19	8,5	30	34	22	36173	SMBU-1-B¹⁾
63 ... 100	31	13,5	34	34	22	36174	SMBU-2-B¹⁾
125	31	13,5	37	34	22	152828	SMBU-3-B

1) Kupfer- und PTFE-frei

Zubehör

Befestigungsbausatz SMBS

Werkstoff:
Messing, Kunststoff

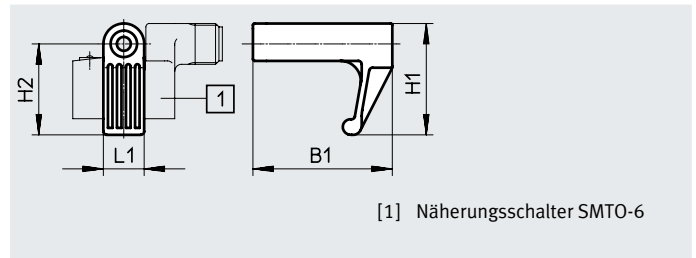


Abmessungen und Bestellangaben

für Kolben- \varnothing	B1	B2	H1	H2	L1	L2	Teile-Nr.	Typ
8 ... 25	24,2	19	~29	9	23	18,5	151225	SMBS-1
32 ... 100							151226	SMBS-2

Befestigungsbausatz SMBT-1




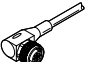
Werkstoff:
Zink-Druckguss



Abmessungen und Bestellangaben

für Kolben- \varnothing	B1	H1	H2	L1	Teile-Nr.	Typ
	$\pm 0,3$		$\pm 0,2$	$\pm 0,2$		
32 ... 200	41	33	27	12	150002	SMBT-1

Zubehör

Bestellangaben – Verbindungsleitungen		Anzahl Adern	Kabellänge [m]	Teile-Nr.	Typ	Datenblätter → Internet: nebu
Dose M8x1, 3-polig						
	für SMT-C1 und SMT0/SME0-1	3	2,5	541333	NEBU-M8G3-K-2.5-LE3	
			5	541334	NEBU-M8G3-K-5-LE3	
	für SMT-C1 und SMT0/SME0-1	3	2,5	541338	NEBU-M8W3-K-2.5-LE3	
			5	541341	NEBU-M8W3-K-5-LE3	
Dose M12x1, 5-polig						
	für SMT-C1 und SMT0-6, SMTSO-1	3	2,5	541363	NEBU-M12G5-K-2.5-LE3	
			5	541364	NEBU-M12G5-K-5-LE3	
	für SMT-C1 und SMT0-6, SMTSO-1	3	2,5	541367	NEBU-M12W5-K-2.5-LE3	
			5	541370	NEBU-M12W5-K-5-LE3	