

Näherungsschalter für T-Nut

FESTO



Lieferübersicht

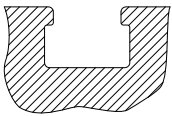
Bauform	Befestigungsart	Messprinzip	Typ	Betriebsspannungsbereich	Schaltausgang	Schaltelementfunktion	→ Seite
für T-Nut	Standard						
	festgeschraubt, von oben in Nut einsetzbar	magnetisch Hall	SDBT-MSX	10 ... 30 V DC	PNP/NPN umschaltbar	Schließer/ Öffner umschaltbar	–
	von oben in Nut einsetzbar, bündig mit Zylinderprofil	magneto-resistiv	SMT-8M-A	5 ... 30 V DC	PNP NPN kontaktlos 2-Draht	Schließer	–
						Öffner	
						Schließer	
	von oben in Nut einsetzbar, bündig mit Zylinderprofil	magnetisch Reed	SME-8M	5 ... 30 V AC/DC	kontaktbehaftet bipolar	Schließer Öffner	–
	längs in Nut ein-schiebbar, bündig mit Zylinderprofil	magnetisch Reed	SME-8	12 ... 30 V AC/DC	kontaktbehaftet bipolar	Schließer	–
				3 ... 230 V AC/DC		Öffner	
	längs in Nut ein-schiebbar	magneto-resistiv	SMT-8G	10 ... 30 V DC	PNP, NPN	Schließer	11
		magneto-resistiv	SMT-8-SL	10 ... 30 V DC	PNP	Schließer	7
		magnetisch Reed	SME-8-SL	10 ... 30 V AC/DC	kontaktbehaftet bipolar	Schließer	–
	mit Zubehör	magneto-resistiv	SMT0-8E	10 ... 30 V DC	PNP	Schließer	–
					NPN		
		magnetisch Reed	SME0-8E	12 ... 30 V DC 3 ... 250 V DC 3 ... 230 V AC	kontaktbehaftet bipolar	Schließer	–
	korrosionsbeständig						
	von oben in Nut einsetzbar, bündig mit Zylinderprofil	magneto-resistiv	CRSMT-8M	5 ... 30 V DC	PNP	Schließer	–
	schweißfeldfest						
	von oben in Nut einsetzbar, festgeschraubt	magneto-resistiv	SDBT-BSW	10 ... 30 V DC	PNP NPN kontaktlos 2-Draht	Schließer	–
	mit Zubehör	magnetinduktiv	SMTSO-8E	10 ... 30 V DC	PNP		
					NPN	Schließer	–
	warmfest bis 120 °C						
	längs in Nut ein-schiebbar, bündig mit Zylinderprofil	magnetisch Reed	SME-8-...-S6	0 ... 30 V AC/DC	kontaktbehaftet bipolar	Schließer	–
	mit Zubehör	magnetisch Reed	SME0-8E-...-S6	0 ... 30 V DC	kontaktbehaftet	Schließer	–
0 ... 30 V AC							
nach EU-Ex-Schutz-Richtlinie (ATEX)							
von oben in Nut einsetzbar, festgeschraubt	magneto-resistiv	SDBT-MS-...-EX6	8,2 V DC	NAMUR	NAMUR	–	

Lieferbersicht

Bauform	Befestigungsart	Messprinzip	Typ	Betriebsspannungsbereich	Schaltausgang	Schaltelementfunktion	→ Seite
fur Rund Nut	Standard von oben in Nut einsetzbar, bundig mit Zylinderprofil	magneto-resistiv	SMT-10M	10 ... 30 V DC	PNP NPN kontaktlos, 2-Draht	Schlieer	Rund Nut
		magnetisch Reed	SME-10M	5 ... 30 V AC/DC	kontaktbehaftet bipolar	Schlieer	
	lang in Nut einschiebbar	magneto-resistiv	SMT-10G	10 ... 30 V DC	PNP	Schlieer	
		magnetisch Reed	SME-10	12 ... 27 V AC/DC	kontaktbehaftet	Schlieer	

Fur Antriebe mit T-Nut sind T-Nut Schalter verwendbar

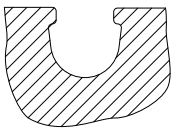
Ausnahmen



- DFM-B: SMT0-8E, SMTSO-8E, SME0-8E, SMPO-8E nicht verwendbar
- DHDS: SME-8M nur auf $\varnothing 50$ verwendbar
- DHPS: SME-8M nur auf $\varnothing 20 \dots 35$ verwendbar
- HGDD-63-A: SMT-8M-A nicht verwendbar
- HGPT-B: Ab einschlielich Baugroe 40 nur SMT-8G verwendbar
- SDBT-BSW- ... -PU/NU nur auf einer eingeschrankten Anzahl von Antriebsfamilien verwendbar. Seite → 53

Fur Antriebe mit Rundnut sind Rundnut Schalter verwendbar

Ausnahmen



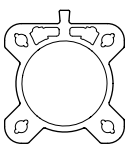
- ADVC $\varnothing 100$: SMT-10M und SME-10M nicht verwendbar (ADVC ist mit T- und Rundnut ausgestattet)
- DSM/DSM-B-6/8/10: SME-10M nicht verwendbar
- DSM/DSM-B-10/16: SMT-10M nicht verwendbar
- HGPT-B: Bis einschlielich Baugroe 35 nur SMT-10G verwendbar

Fur Antriebe mit Sensorleiste: Diese sind in 2 Zylinderrohrkonturen verfugbar

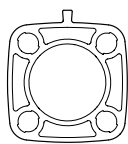
Es sind nur T-Nut Schalter CRSMT-8M, SMT-8M-A und SDBT-MS- ... -EX6 und nur auf dem gekennzeichneten Profil verwendbar. CRSMT-8M und SMT-8M-A sind fur alle Durchmesser verwendbar, SDBT-MS- ... -EX6 ist nicht verwendbar fur Durchmesser 40 und 50.

Bsp.: DSBF

Bsp.: CDC

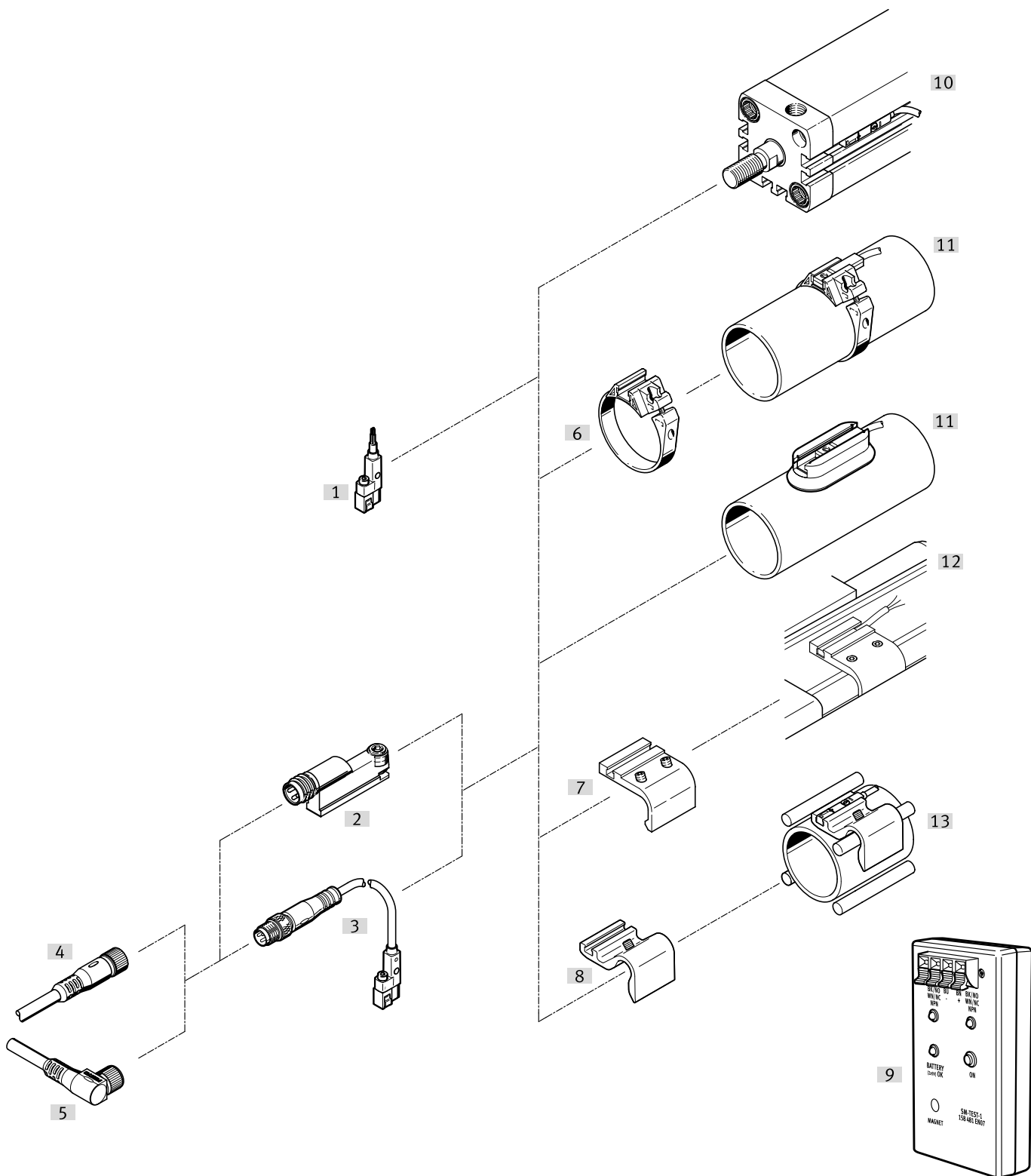


geeignet



nicht geeignet

Peripheriebersicht



Peripheriebersicht

Befestigungselemente und Zubehor		→ Seite	Befestigungselemente und Zubehor		→ Seite
Nahrungsschalter			Befestigungsbausatze und Zubehor		
[1]	SMT-8G-...-OE, mit Kabel	11	[6]	Befestigungsbausatz SMBR	14
[2]	SMT-8-SL-..., mit Stecker	7	[7]	Befestigungsbausatz SMB-8-FENG	14
[3]	SMT-8G-...-M..., mit Kabel und Stecker	11	[8]	Sensorhalter DASP-M4-...	15
			[9]	Sensortester SM-TEST-1	16
			-	Positionierelement SMM-8	15
			-	Clip SMBK-8	16
			-	Bezeichnungsschild ASLR	16
			-	Sicherungsclip NEAU	16
Verbindungsleitungen			Antriebe		
[4]	NEBU-M...G...	16	[10]	Antriebe mit T-Nut	-
[5]	NEBU-M...W...	16	[11]	Rundzylinder	-
			[12]	Normzylinder DSBC	-
			[13]	Antriebe mit Zug- oder Befestigungsstange	-

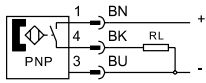
Typenschlüssel

001	Baureihe	
SMT	Näherungsschalter, magnetoresistiv	
002	Bauart	
8	Für T-Nut	
003	Sensorausführung	
G	Längs in Nut einschiebbar, optimiert für Greiferabfrage	
SL	Längs in Nut einschiebbar, Robust durch lange Führungen	
004	Schaltausgang	
NS	3-Draht NPN Schließer	
PS	3-Draht PNP Schließer	
005	Anzeige	
	Ohne	
L	LED	
006	Bemessungsbetriebsspannung [V]	
24	24 V DC	
24V	24 V DC	

007	Leitungseigenschaft	
	Ohne	
E	Schleppkettentauglich/Roboter-tauglich	
008	Leitungslänge [m]	
0.3	0.3	
2.5	2.5	
009	Kabelabgang	
Q	Quer	
010	Elektrischer Anschluss	
OE	Offenes Ende	
M8D	Kabel mit Stecker M8x1, 3-polig, drehbares Gewinde	
011	Generation	
	Ohne	
B	Baureihe B	

Datenblatt – magnetoresistiv

Funktion
PNP, Schlieer, mit Stecker



- Messprinzip magnetoresistiv
- lang in Nut einschiebbar

SMT-8-SL

- robust durch lange Fuhungen
- Stecker direkt am Sensor



Allgemeine Technische Daten	
Typ	SMT-8-SL
Schaltausgang	PNP
Bauform	fur T-Nut
Einbaulage	beliebig
Entspricht Norm	–
Basierend auf Norm	EN 60947-5-2
Zulassung	RCM Mark c UL us - Listed (OL)
CE-Zeichen (siehe Konformitatserklarung)	nach EU-EMV-Richtlinie nach EU-RoHS-Richtlinie
UKCA-Zeichen (siehe Konformitatserklarung) ¹⁾	nach UK Vorschriften fur EMV nach UK RoHS Vorschriften
Zertifikat ausstellende Stelle	UL E232949
Anwendungshinweis	Support / Antrieb-Sensor-ubersicht „Der passende Sensor zum Antrieb“
Werkstoff-Hinweis	RoHS konform
LABS-Konformitat	VDMA24364-B2-L

1) Bitte entnehmen Sie den Nutzungsbereich der Konformitatserklarung: www.festo.com/catalogue/... → Support/Downloads.

Im Falle von Nutzungsbeschrankungen der Gerate in Wohn-, Geschaft- und Gewerbebereichen, sowie Kleinbetrieben, konnen weitere Manahmen zur Reduzierung der Storaussendung erforderlich sein.

Eingangssignal/Messelement	
	SMT-8-SL
Messprinzip	magnetoresistiv
Umgebungstemperatur	[°C] –20 ... +70

Schaltausgang	
Typ	SMT-8-SL
Schaltausgang	PNP
Schaltausgang	PNP
Schaltelementfunktion	Schlieer
Reproduzierbarkeit des Schaltwertes	[mm] –
Einschaltzeit	[ms] ≤ 1
Ausschaltzeit	[ms] 3 ... 5
Max. Schaltfrequenz	[Hz] 140
Max. Ausgangsstrom	[mA] 100
Max. Schaltleistung DC	[W] 3
Spannungsfall	[V] ≤ 2
Reststrom	[µmA] ≤ 1,5

Ausgang, weitere Daten	
Typ	SMT-8-SL
Schaltausgang	PNP
Kurzschlussfestigkeit	ja
uberlastfestigkeit	vorhanden

Datenblatt – magnetoresistiv

Elektronik		
Typ		SMT-8-SL
Schaltausgang		PNP
Bemessungs-Betriebsspannung	[V DC]	24
Betriebsspannungsbereich	[V DC]	10 ... 30
Verpolungsschutz		für alle elektrischen Anschlüsse

Elektromechanik		
Typ		SMT-8-SL
Schaltausgang		PNP
Elektrischer Anschluss		
Anschlussart		Stecker
Anschlusstechnik		M8x1 A-codiert nach EN 61076-2-104
Anzahl Pole/Adern		3
Abgangsrichtung Anschluss		längs
Kabellänge	[m]	–
Werkstoffinformation Kabelmantel		–

Mechanik		
Typ		SMT-8-SL
Schaltausgang		PNP
Elektrischer Anschluss		Stecker M8x1, 3-polig
Befestigungsart		festgeschraubt längs in Nut einschiebbar
Werkstoffinformation Gehäuse		PA –

Anzeige/Bedienung		
Schaltzustandsanzeige		LED gelb

Immission/Emission		
Typ		SMT-8-SL
Umgebungstemperatur bei beweglicher Kabelverlegung	[°C]	–
Schutzart		IP65
		IP68
		–
Isolationsspannung	[V]	–
Verschmutzungsgrad		–

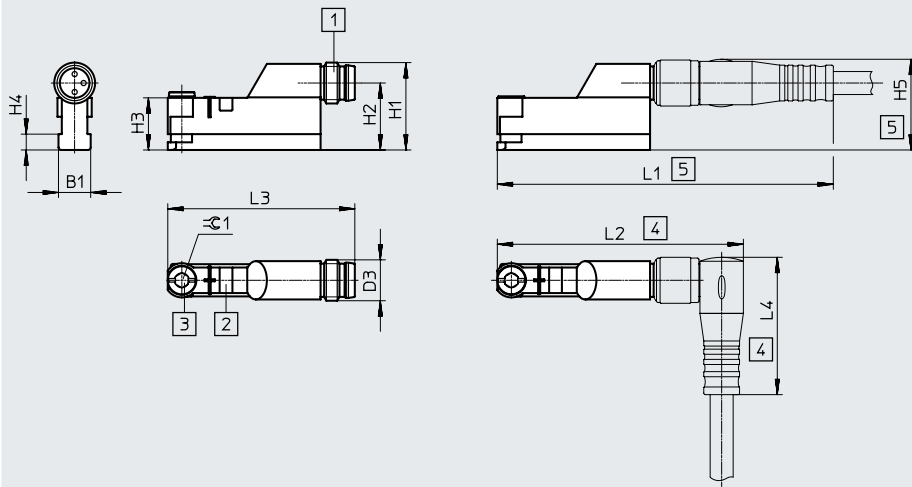
Steckerbelegung nach EN 60947-5-2			
PS/NS			
Stecker 3-polig			
M8x1	Pin	Aderfarbe	Belegung
	1	Braun	+
	3	Blau	–
	4	Schwarz	Ausgang

Datenblatt – magnetoresistiv

Abmessungen

SMT-8-SL


Download CAD-Daten → www.festo.com



- [1] Stecker passend fur Verbindungsleitung NEBU-M8
- [2] gelbe Leuchtdiode
- [3] Klemmstuck
- [4] Einbauraum fur Verbindungsleitung NEBU-M8W3
- [5] Einbauraum fur Verbindungsleitung NEBU-M8G3

Typ	B1	B2	D1	D3	H1	H2	H3	H4	H5	L1	L2	L3	L4
SMT-8-SL	6,7	–	–	M8x1	17,1	13,1	10,2	3,1	17,6	66	48,4	36,6	25

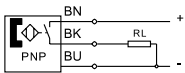
Datenblatt – magnetoresistiv

Bestellangaben							
	Schaltausgang	Elektrischer Anschluss			Kabellänge [m]	Teile-Nr.	Typ
		Kabel	Kabel mit Stecker M8x1	Stecker M8x1			
Schließer, Grundtyp							
	PNP	–	–	3-polig	–	562019	SMT-8-SL-PS-LED-24-B

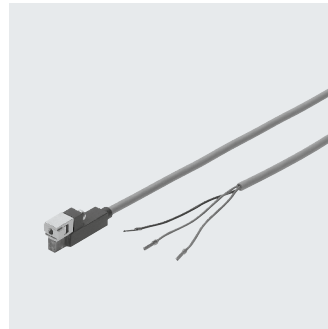
Datenblatt – magnetoresistiv

Funktion

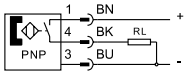
PNP, Schließer, mit Kabel, 3-adrig



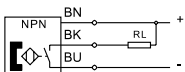
- Messprinzip magnetoresistiv
- längs in Nut einschiebbar
- Bauform ideal abgestimmt auf Greiferabfrage



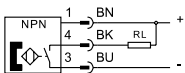
PNP, Schließer, mit Stecker



NPN, Schließer, mit Kabel 3-adrig



NPN, Schließer, mit Stecker



Allgemeine Technische Daten	SMT-8G-...-OE	SMT-8G-...-M8D
Bauform	für T-Nut	
Einbaulage	beliebig	
Basierend auf Norm	EN 60947-5-2	
Zulassung	RCM Mark c UL us - Listed (OL)	
CE-Zeichen (siehe Konformitätserklärung)	nach EU-EMV-Richtlinie nach EU-RoHS-Richtlinie	
KC-Zeichen	KC-EMV	
UKCA-Zeichen (siehe Konformitätserklärung) ¹⁾	nach UK Vorschriften für EMV nach UK RoHS Vorschriften	
Zertifikat ausstellende Stelle	UL E232949	
Anwendungshinweis	Support / Antrieb-Sensor-Übersicht „Der passende Sensor zum Antrieb“	
Eignung zur Produktion von Li-Ionen Batterien	Metalle mit mehr als 1% Massenanteil Kupfer, Zink oder Nickel sind ausgeschlossen von der Verwendung. Ausgenommen sind Nickel in Stählen, chemisch vernickelte Oberflächen, Leiterplatten, Leitungen, elektrische Steckverbinder und Spulen	–
Reinraumklasse	Klasse 4 nach ISO 14644-1	–
Werkstoff-Hinweis	RoHS konform	
LABS-Konformität	VDMA24364-B2-L	

1) Bitte entnehmen Sie den Nutzungsbereich der Konformitätserklärung: www.festo.com/catalogue/... → Support/Downloads.

Im Falle von Nutzungsbeschränkungen der Geräte in Wohn-, Geschäfts- und Gewerbebereichen, sowie Kleinbetrieben, können weitere Maßnahmen zur Reduzierung der Störaussendung erforderlich sein.

Eingangssignal/Messelement	
Messgröße	Position
Messprinzip	magnetoresistiv
Umgebungstemperatur	[°C] –20 ... +70

Datenblatt – magnetoresistiv

Schaltausgang		PNP	NPN
Schaltelementfunktion		Schließer	
Spannungsfall	[V]	≤ 2	
Induktive Schutzbeschaltung		angepasst auf MZ-, MY-, ME-Spulen	
Max. Ausgangsstrom	[mA]	100	
Reststrom	[mA]	≤ 0,01	
Einschaltzeit	[ms]	≤ 1	
Ausschaltzeit	[ms]	≤ 1	
Wiederholgenauigkeit	[mm]	0,2	
Max. Schaltfrequenz	[Hz]	150	
Max. Schaltleistung DC	[W]	2,8	

Ausgang, weitere Daten

Kurzschlussfestigkeit	ja
Überlastfestigkeit	vorhanden

Elektronik

Betriebsspannungsbereich	[V DC]	10 ... 30
Bemessungsbetriebsspannung	[V DC]	24
Restwelligkeit	[%]	10
Verpolungsschutz	für alle elektrischen Anschlüsse	

Elektromechanik

Typ	SMT-8G-...-OE	SMT-8G-...-M8D	
Elektrischer Anschluss			
Anschlussart	Kabel	Kabel mit Stecker	
Anschlusstechnik	offenes Ende	M8x1 A-codiert nach EN 61076-2-104	
Anzahl Pole/Adern	3	3	
Befestigungsart	–	Schraubverriegelung	
Abgangsrichtung Anschluss	quer		
Prüfbedingungen Leitung	Schleppkette: 5 Millionen Zyklen, Biegeradius 28 mm Torsionsfestigkeit: > 300 000 Zyklen, ±270°/0,1 m Biegewechselfestigkeit: nach Festo Norm; Prüfbedingungen nach Anfrage		
Kabellänge	[m]	2,5	0,3
Leitungseigenschaft	Schleppkettentauglich, Robotertauglich		
Werkstoff Kabelmantel	TPE-U(PU)		
Farbe Kabelmantel	grau		
Werkstoff Steckkontakte	–	Messing, vergoldet	
Aderenden	Aderendhülse	–	

Mechanik	SMT-8G-...-OE	SMT-8G-...-M8D	
Befestigungsart	geklemmt in T-Nut längs in Nut einschiebbar		
Max. Anziehdrehmoment	[Nm]	0,8	
Werkstoff Gehäuse	Aluminium , hochlegierter Stahl rostfrei, PA-verstärkt		
Farbe Gehäuse	schwarz		
Werkstoff Überwurfmutter	–	Messing vernickelt	
Produktgewicht	[g]	30	10

Anzeige/Bedienung

Schaltzustandsanzeige	LED gelb
-----------------------	----------

Immission/Emission

Umgebungstemperatur bei beweglicher Kabelverlegung	[°C]	–5 ... +70
Schutzart	IP65	
	IP68	

Datenblatt – magnetoresistiv

Steckerbelegung nach EN 60947-5-2

PS

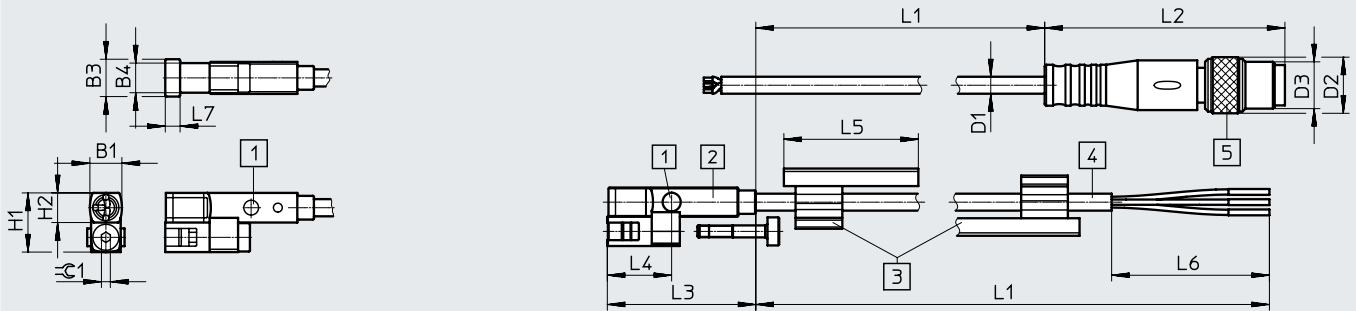
Stecker 3-polig

M8x1

	Pin	Aderfarbe	Belegung
	1	Braun	+
	3	Blau	-
	4	Schwarz	Ausgang

Abmessungen

Download CAD-Daten → www.festo.com



- [1] Leuchtdiode 2x
- [2] SMT-8G
- [3] Schildertrager fur Bezeichnungsschild in Beutel beigelegt
- [4] Anschlusskabel
- [5] Stecker M8x1
- L1 Kabellange

	B1	B2	B3	B4	D1 ∅	D2 ∅	D3	H1	H2	L1	L2 ±0,4	L3 ±0,3	L4	L5	L6 +5	L7	≅ 1
SMT-8G-PS-...-OE	5,4	5	6,3	5	2,9	-	-	10	5	2500 + 70	-	25	10,8	23	50	2,5	1,5
SMT-8G-PS-...-M8D						9,6	M8x1			300 + 30	41,1				-		
SMT-8G-NS-...-OE						-	-			2500 + 70	-				50		
SMT-8G-NS-...-M8D						9,6	M8x1			300 + 30	41,1				-		

Bestellangaben

Schaltausgang	Elektrischer Anschluss	Kabel mit Stecker, drehbares Gewinde M8x1	Kabellange	Teile-Nr.	Typ
	Kabel		[m]		

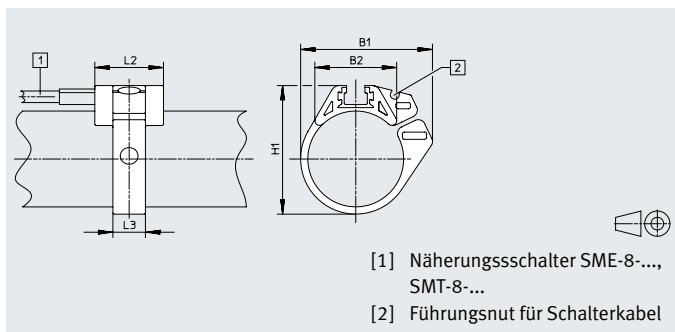
Schlieer

	PNP	3-adrig	-	2,5	547859	SMT-8G-PS-24V-E-2,5Q-OE
		-	3-polig	0,3	547860	SMT-8G-PS-24V-E-0,3Q-M8D
	NPN	3-adrig	-	2,5	8065028	SMT-8G-NS-24V-E-2,5Q-OE
		-	3-polig	0,3	8065027	SMT-8G-NS-24V-E-0,3Q-M8D

Zubehör

Befestigungsbausatz SMBR

Werkstoff:
Polyacetal
RoHS konform

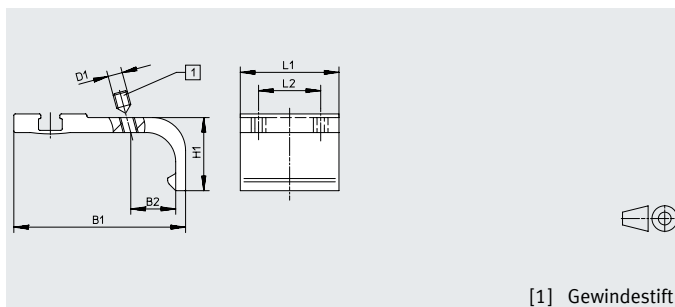


Abmessungen und Bestellangaben

für Kolben- \varnothing	B1	B2	H1	L2	L3	Teile-Nr.	Typ
8	18,9	12,3	17,5	19	7	175091	SMBR-8-8
10	20,4	13,7	19,9	19	7	175092	SMBR-8-10
12	22,7	14,3	21,9	19	7	★ 175093	SMBR-8-12
16	28,2	16,9	25,7	19	8	★ 175094	SMBR-8-16
20	34,5	20,8	30,4	19	9	★ 175095	SMBR-8-20
25	36,7	22,7	35,6	19	9	★ 175096	SMBR-8-25
32	41,7	24,6	42,7	19	9	175097	SMBR-8-32
40	47,1	26,5	50,7	19	9	175098	SMBR-8-40
50	56,4	28,6	61,5	19	9	175099	SMBR-8-50
63	69,4	32	74,5	19	9	175100	SMBR-8-63

Befestigungsbausatz SMB-8-FENG

Werkstoff:
Aluminium-Knetlegierung
Kupfer- und PTFE-frei



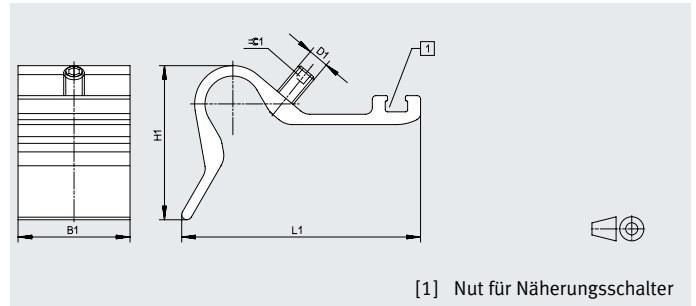
Abmessungen und Bestellangaben

für Kolben- \varnothing	B1	B2	D1	H1	L1	L2	Anziehdrehmoment [Nm]	Teile-Nr.	Typ
3 2/40	35,1	8,7	M3	15,5	27	17	0,2	175705	SMB-8-FENG-3 2/40
5 0/63	47	12,3	M4	20	27	17	0,5	175706	SMB-8-FENG-5 0/63
8 0/100	64,3	15,7	M5	24,3	27	17	0,7	175707	SMB-8-FENG-8 0/100

Zubehor

Sensorhalter DASP-M4-...-A

Werkstoff:
Aluminium-Knetlegierung, eloxiert
Schrauben: hochlegierter Stahl
rostfrei
RoHS Konform



[1] Nut fur Nahrungsschalter

Abmessungen und Bestellangaben

Typ	B1	D1	H1	L1	$\approx \text{C} 1$	Anziehdrehmoment [Nm]	KBK ¹⁾	Gewicht [g]	Teile-Nr.	Typ
DASP-M4-125-A	32,5	M5	28	45,4	2,5	1	3	26,5	1451483	DASP-M4-125-A
DASP-M4-160-A	32,5	M6	44,7	69,4	3	1	3	41,5	1553813	DASP-M4-160-A
DASP-M4-250-A	32,5	M6	56,3	88	3	1	3	60	1456781	DASP-M4-250-A
DASP-M4-320-A	32,5	M6	56,3	88	3	1	3	60	3015256	DASP-M4-320-A

1) Korrosionsbestandigkeitsklasse KBK 3 nach Festo Norm FN 940070

Starke Korrosionsbeanspruchung. Freibewitterung unter gemaigten korrosiven Bedingungen. Auenliegende sichtbare Teile im direkten Kontakt zur umgebenden industrieeublichen Atmosphare mit vorrangig funktioneller Anforderung an die Oberflache.

Positionierelement SMM

langs in Nut einschiebbar

Umgebungstemperatur:

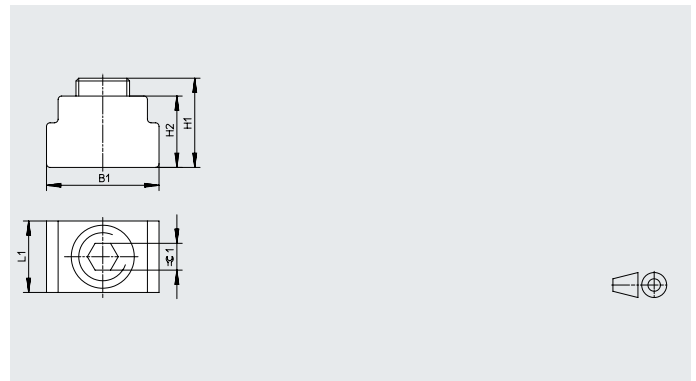
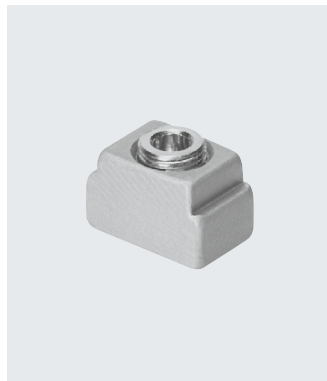
-40 ... +120 C

Werkstoffe:

Gehause: Aluminium-Knetlegierung, eloxiert

Schrauben: hochlegierter Stahl
rostfrei

Werkstoff-Hinweis: RoHS konform



Abmessungen und Bestellangaben

B1	H1	H2	L1	$\approx \text{C} 1$	KBK ¹⁾	Teile-Nr.	Typ	PE ²⁾
6,3	5,0	4,0	4,0	1,5	3	547941	SMM-8	10


1) Korrosionsbestandigkeitsklasse KBK 3 nach Festo Norm FN 940070

Starke Korrosionsbeanspruchung. Freibewitterung unter gemaigten korrosiven Bedingungen. Auenliegende sichtbare Teile im direkten Kontakt zur umgebenden industrieeublichen Atmosphare mit vorrangig funktioneller Anforderung an die Oberflache.

2) Packungseinheit in Stuck


Zubehör

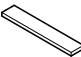
Bestellangaben – Verbindungsleitungen		Anzahl Adern	Kabellänge [m]	Teile-Nr.	Typ	Datenblätter → Internet: nebu
Dose M8x1 3-polig						
	für SMT/SME-8... und SMTO/SMTSO/SMEO-8E	3	2,5	★ 541333	NEBU-M8G3-K-2.5-LE3	
			5	★ 541334	NEBU-M8G3-K-5-LE3	
	für SMT/SME-8... und SMTO/SMTSO/SMEO-8E	3	2,5	★ 541338	NEBU-M8W3-K-2.5-LE3	
			5	★ 541341	NEBU-M8W3-K-5-LE3	
Dose M12x1 5-polig						
	für SMT/SME-8M und SMTO/SMTSO/SMEO-8E	3	2,5	★ 541363	NEBU-M12G5-K-2.5-LE3	
			5	★ 541364	NEBU-M12G5-K-5-LE3	
	für SMT/SME-8M und SMTO/SMTSO/SMEO-8E	3	2,5	541367	NEBU-M12W5-K-2.5-LE3	
			5	541370	NEBU-M12W5-K-5-LE3	

Bestellangaben – Sicherheitsclip für ATEX-Bereich		Baugröße	Beschreibung	Teile-Nr.	Typ	PE ¹⁾
	M8	• schützt „nicht eigensichere Betriebsmittel“ in den Zonen 2 und 22 gegen einfaches Trennen • ATEX-Kategorie: Gas: II 3G / Staub: II 3D	548067	NEAU-M8-GD	1	
	M12		548068	NEAU-M12-GD	1	

1) Packungseinheit in Stück

Bestellangaben – Befestigungselemente		Beschreibung	Teile-Nr.	Typ
		zur Fixierung von Verbindungsleitungen	534254	SMBK-8

Bestellangaben – Sensortester		Beschreibung	Teile-Nr.	Typ
		• prüfen der Funktion von Näherungsschaltern mit Hilfe der eingebauten Spannungsquelle • justieren von Näherungsschaltern auf dem Zylinder	158481	SM-TEST-1

Bestellangaben – Bezeichnungsschilder		Baugröße	Teile-Nr.	Typ	PE ¹⁾
		23x4 mm	541598	ASLR-L-423	34

1) Packungseinheit in Stück