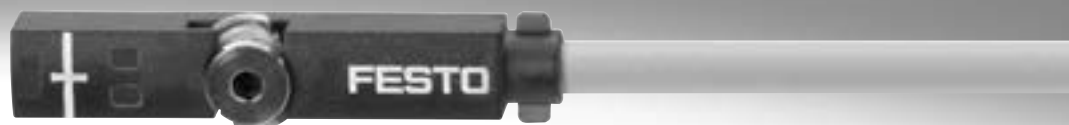


Näherungsschalter für T-Nut

FESTO



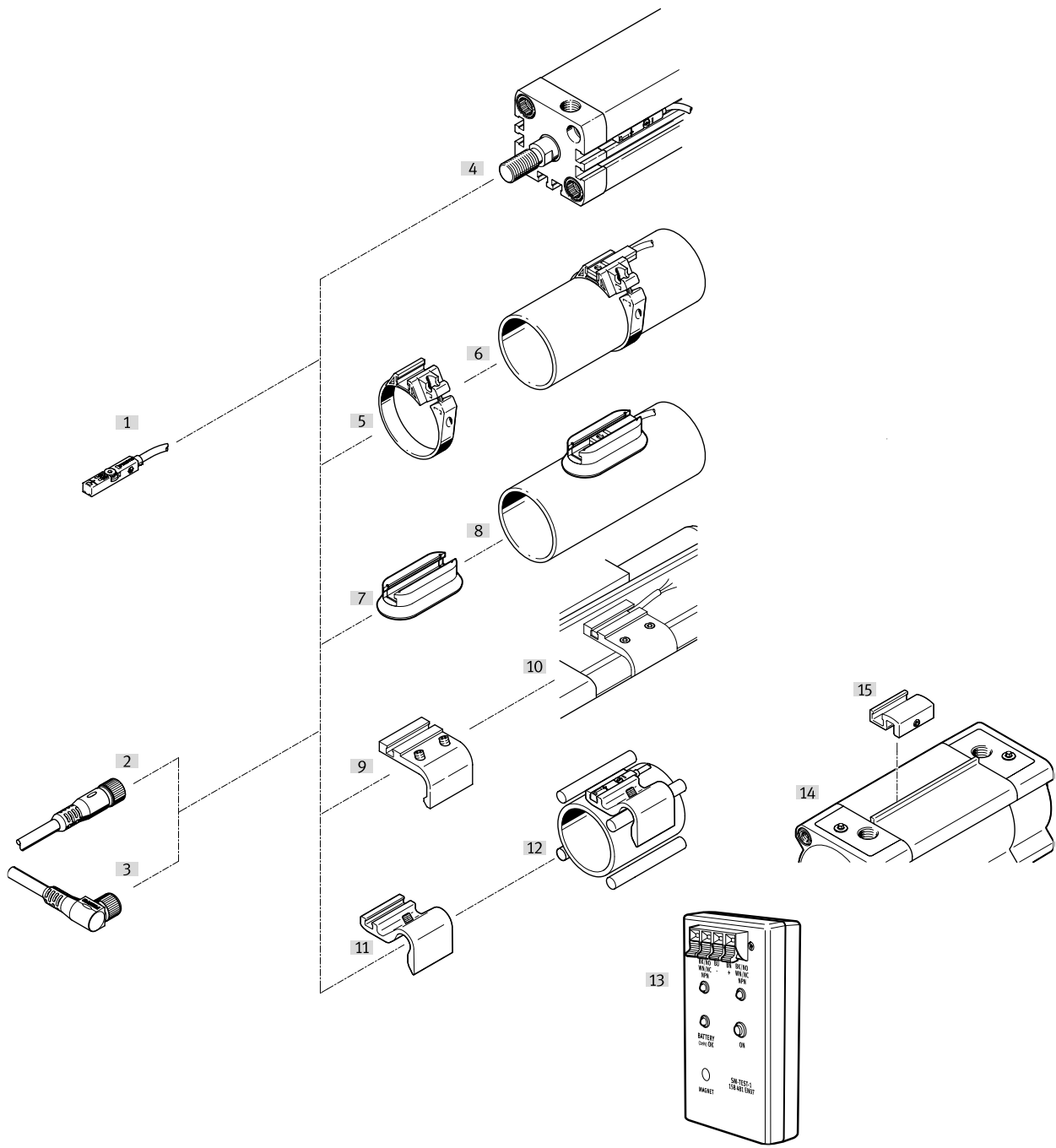
★ Festo Kernprogramm
Löst 80% Ihrer Automatisierungsaufgaben

Weltweit: Schnell verfügbar, auch langfristig
Gewohnt gut: Immer in Festo Qualität
Schnell zum Ziel: Einfache Auswahl

Das Festo Kernprogramm ist eine Vorauswahl der wichtigsten Funktionen und Produkte – Teil unseres gesamten Produktportfolios. Im Kernprogramm finden Sie das beste Preis-Leistungs-Verhältnis für Ihre Automatisierung.

Schauen Sie nach dem Stern!

Peripherieübersicht



Peripherieübersicht

Befestigungselemente und Zubehör		→ Seite	Befestigungselemente und Zubehör		→ Seite
Näherungsschalter			Befestigungsbausätze und Zubehör		
[1]	SMT-8M-A-..., mit Kabel	5	[5]	Befestigungsbausatz SMBR	12
			[7]	Befestigungsbausatz CRSMB, korrosionsbeständig	12
			[9]	Befestigungsbausatz SMB-8-FENG	13
			[11]	Sensorhalter DASP-M4-...	13
			[15]	Befestigungsbausatz SMB-8-C	14
			[13]	Sensortester SM-TEST-1	15
Verbindungsleitungen			Antriebe		
[2]	NEBU-M...G...	15	[4]	Antriebe mit T-Nut	–
[3]	NEBU-M...W...	15	[6], [8]	Rundzylinder	–
			[10]	Normzylinder DSBC	–
			[12]	Antriebe mit Zug- oder Befestigungsstange	–
			[14]	Normzylinder DSBF	–

Typenschlüssel

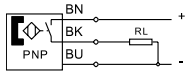
001	Baureihe
SMT	Näherungsschalter, magnetoresistiv
002	Bauart
8	Für T-Nut
003	Sensorausführung
M	Von oben in Nut einsetzbar
004	Bauform
A	Kurz
005	Schaltausgang
NO	3-Draht NPN Öffner
NS	3-Draht NPN Schließer
PO	3-Draht PNP Öffner
PS	3-Draht PNP Schließer
ZS	2-Draht PNP Schließer
006	Bemessungsbetriebsspannung [V]
24V	24 V DC

007	Leitungseigenschaft
E	Schleppkettentauglich/Robotertauglich
008	Leitungslänge [m]
	0,1 ... 30 m
0,3	0,3 m
2,5	2,5 m
5,0	5 m
7,5	7,5 m
009	Leitungsbezeichnung
	Mit Schildträger
N	Ohne Schildträger
010	Anschlusstechnik
OE	Offenes Ende
M8	M8, Schnappkragen
M8D	M8, drehbares Gewinde
M12	M12, drehbares Gewinde

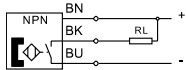
Datenblatt – magnetoresistiv

Funktion

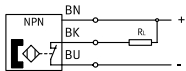
PNP, Schließer, mit Kabel



NPN, Schließer, mit Kabel



NPN, Öffner, Kabel offenes Ende



- Messprinzip magnetoresistiv
- von oben in Nut einsetzbar, steht nicht über das Zylinderprofil über



Allgemeine Technische Daten			
Elektrischer Anschluss	M8, M8D, M12	OE	NO- ... -OE
Bauform	für T-Nut		
Einbaulage	beliebig		
Basierend auf Norm	EN 60947-5-2		
Zulassung	c UL us - Listed (OL)		-
	RCM Mark		
KC-Zeichen	KC-EMV		
CE-Zeichen (siehe Konformitätserklärung)	nach EU-EMV-Richtlinie nach EU-RoHS-Richtlinie		
UKCA-Zeichen (siehe Konformitätserklärung) ¹⁾	nach UK Vorschriften für EMV nach UK RoHS Vorschriften		
Anwendungshinweis	Support / Antrieb-Sensor-Übersicht „Der passende Sensor zum Antrieb“		
Werkstoff-Hinweis	halogenfrei RoHS konform		
LABS-Konformität	VDMA24364-B2-L		
Zertifikat ausstellende Stelle	UL E232949		
Besondere Eigenschaften	ölbeständig		
Eignung zur Produktion von Li-Ionen Batterien	-	Metalle mit mehr als 1% Massenanteil Kupfer, Zink oder Nickel sind ausgeschlossen von der Verwendung. Ausgenommen sind Nickel in Stählen, chemisch vernickelte Oberflächen, Leiterplatten, Leitungen, elektrische Steckverbinder und Spulen	-
Reinraumklasse	-	Klasse 4 nach ISO 14644-1	-

1) Bitte entnehmen Sie den Nutzungsbereich der Konformitätserklärung: www.festo.com/catalogue/... → Support/Downloads.

Im Falle von Nutzungsbeschränkungen der Geräte in Wohn-, Geschäfts- und Gewerbebereichen, sowie Kleinbetrieben, können weitere Maßnahmen zur Reduzierung der Störaussendung erforderlich sein.

Eingangssignal/Messelement	
Messgröße	Position
Messprinzip	magnetoresistiv
Umgebungstemperatur	[°C] -40 ... +85

Datenblatt – magnetoresistiv

Schaltausgang							
Typ	PS	NS	PO	NO	ZS		
Schaltausgang	PNP	NPN	PNP	NPN	kontaktlos, 2-Draht		
Schaltelementfunktion	Schließer	Schließer	Öffner	Öffner	Schließer		
Wiederholgenauigkeit	[mm]	0,2					
Einschaltzeit	[ms]	≤ 1,3				≤ 1,0	
Ausschaltzeit	[ms]	≤ 1,4				≤ 1,0	
Max. Ausgangsstrom	[mA]	100	100	100	100	80	
Max. Ausgangsstrom in Befestigungsbausätzen	[mA]	100					
Max. Schaltleistung DC	[W]	2,8	2,8	2,8	2,8	1,9	
Max. Schaltleistung DC in Befestigungsbausätzen	[W]	2,8	2,8	2,8	2,8	1,5	
Max. Schaltfrequenz	[Hz]	180					
Spannungsfall ¹⁾	[V]	< 1,5				< 6	

Ausgang, weitere Daten	
Kurzschlussfestigkeit	ja
Überlastfestigkeit	vorhanden

Elektronik		
Typ	PS, NS, PO, NO	ZS
Betriebsspannungsbereich	[V DC]	5 ... 30
Bemessungsbetriebsspannung	[V DC]	24
Verpolungsschutz	für alle elektrischen Anschlüsse	

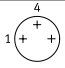
Elektromechanik					
Elektrischer Anschluss	M8	M8D	M12	OE	ZS-...-OE
Anschlussart	Kabel mit Stecker			Kabel	
Anschlussstechnik	offenes Ende	M8x1 A-codiert nach EN 61076-2-104	M12x1 A-codiert nach EN 61076-2-101	offenes Ende	
Anzahl Pole/Adern	3			3	2
Befestigungsart	–	Schraubverriegelung		–	
Abgangsrichtung Anschluss	längs				
Prüfbedingungen Leitung	Schleppkette: 5 Millionen Zyklen, Biegeradius 28 mm				
	Torsionsfestigkeit: > 300 000 Zyklen, ±270°/0,1 m				
	Biegewechselfestigkeit: Nach Festo Norm; Prüfbedingungen nach Anfrage				
Leitungseigenschaft	Schleppkettentauglich, Robotertauglich				
Werkstoffinformation Kabelmantel	TPE-U(PUR)				
Farbe Kabelmantel	grau				

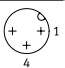
Datenblatt – magnetoresistiv

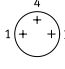
Mechanik		
Elektrischer Anschluss	M8, M8D, M12	OE
Befestigungsart	festgeschraubt, von oben in Nut einsetzbar	
Max. Anziehdrehmoment [Nm]	0,6	
Gehause	schwarz	
	PA-verstarkt	
	hochlegierter Stahl rostfrei	
	Messing vernickelt	-

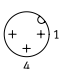
Anzeige/Bedienung		
	PS, NS, PO, NO, ZS	
Schaltzustandsanzeige	LED gelb	
Funktionsreserveanzeige	LED orange	

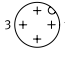
Immission/Emission		
Umgebungstemperatur bei beweglicher Kabelverlegung [°C]	-20 ... +85	
Schutzart	IP65, IP68, IP69K	

Steckerbelegung nach EN 60947-5-2			
M8x1, 2-polig Schlieer			
	Pin	Aderfarbe	Belegung
	1	Braun	+
	4	Schwarz	-

M12x1, 2-polig Schlieer			
	Pin	Aderfarbe	Belegung
	1	Braun	+
	4	Schwarz	-

Steckerbelegung nach EN 60947-5-2			
M8x1, 3-polig Schlieer/offner			
	Pin	Aderfarbe	Belegung
	1	Braun	+
	3	Blau	-
	4	Schwarz	Ausgang

M12x1, 3-polig Schlieer			
	Pin	Aderfarbe	Belegung
	1	Braun	+
	3	Blau	-
	4	Schwarz	Ausgang

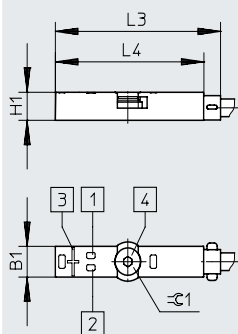
Steckerbelegung nach EN 60947-5-2			
M12x1, 3-polig offner			
	Pin	Aderfarbe	Belegung
	1	Braun	+
	3	Blau	-
	2	We	Ausgang

Datenblatt – magnetoresistiv

Abmessungen

Download CAD-Daten → www.festo.com

SMT8-M-A-24V-E-...-... (PS, NS, PO, NO, ZS)



- [1] Gelbe Leuchtdiode
- [2] Orange Leuchtdiode
- [3] Position Sensorelement-
mitte
- [4] Klemmstuck Anziehdreh-
moment 0,6 Nm

Gelbe Leuchtdiode fur sicheren
Schaltzustand.
Gelbe und Orange Leuchtdiode
fur unsicheren Schaltzustand.



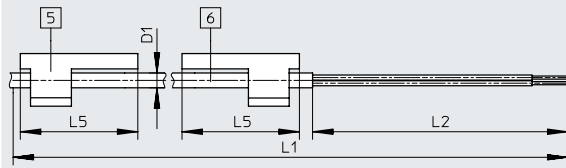
Typ	B1	H1	L3	L4	±1
SMT-8M-A-...-24V-E- (PS, NS, PO, NO, ZS)	5	4,6	29,3	26,3	1,5

Datenblatt – magnetoresistiv

Abmessungen

Download CAD-Daten → www.festo.com

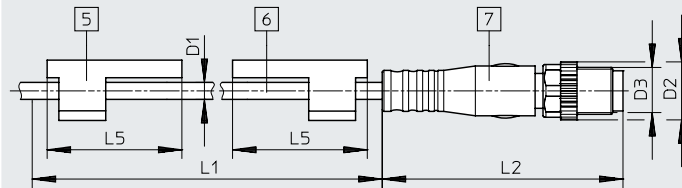
SMT-8M-A-...-OE



- [5] Schildertrager um 90° gedreht gezeichnet
- [6] Anschlusskabel

L1 Kabellange

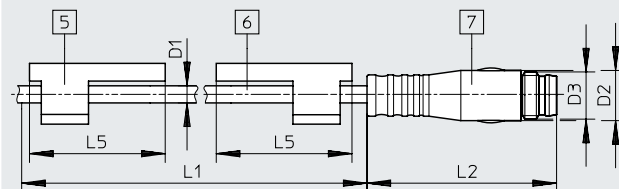
SMT-8M-A-...-M8D – Kabel mit Stecker M8x1, drehbares Gewinde



- [5] Schildertrager um 90° gedreht gezeichnet
- [6] Anschlusskabel
- [7] Stecker passend fur Verbindungskabel NEBU-M8

L1 Kabellange

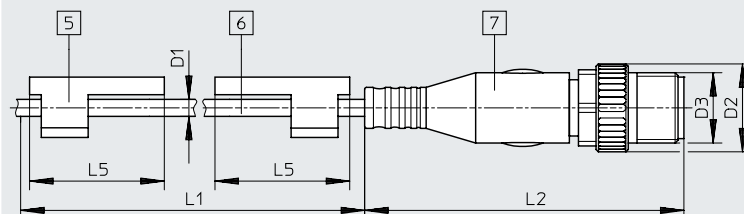
SMT-8M-A-...-M8 – Kabel mit Stecker M8x1, Schnappkragen



- [5] Schildertrager um 90° gedreht gezeichnet
- [6] Anschlusskabel
- [7] Stecker passend fur Verbindungskabel NEBU-M8

L1 Kabellange

SMT-8M-A-...-M12 – Kabel mit Stecker M12x1, drehbares Gewinde



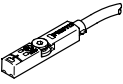
- [5] Schildertrager um 90° gedreht gezeichnet
- [6] Anschlusskabel
- [7] Stecker passend fur Verbindungskabel NEBU-M12

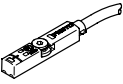
L1 Kabellange

Typ	D1 ∅	D2 ∅	D3	L1	L2	L5	±1
SMT-8M-A-...-OE	2,9	–	–	2500, 7500	50	23	1,5
SMT-8M-A-...-M8D		10	M8x1	300	41,1		
SMT-8M-A-...-M8		8,5	M8x1	–	32,7		
SMT-8M-A-...-M12		15	M12x1	–	54,5		

Datenblatt – magnetoresistiv

Kernprogramm

Bestellangaben								
	Schaltausgang	Elektrischer Anschluss Kabel	Kabel mit Stecker, drehbares Gewinde		Kabel- länge [m]	Gewicht [g]	Teile-Nr.	Typ
			M8x1	M12x1				
	Schließer							
	PNP	–	3-polig	–	0,3	8,9	★ 574334	SMT-8M-A-PS-24V-E-0,3-M8D
	PNP	3-adrig	–	–	2,5	29,1	★ 574335	SMT-8M-A-PS-24V-E-2,5-OE
	PNP	3-adrig	–	–	5	57,1	★ 574336	SMT-8M-A-PS-24V-E-5,0-OE
	PNP	–	–	3-polig	0,3	15,9	★ 574337	SMT-8M-A-PS-24V-E-0,3-M12
	NPN	3-adrig	–	–	2,5	29,1	★ 574338	SMT-8M-A-NS-24V-E-2,5-OE
		–	3-polig	–	0,3	8,9	★ 574339	SMT-8M-A-NS-24V-E-0,3-M8D
	kontaktlos	2-Draht, offenes Ende	–	–	5	57,1	8165237	SMT-8M-A-ZS-24V-E-5-OE
Öffner								
PNP	3-adrig	–	–	7,5	85,1	★ 574340	SMT-8M-A-PO-24V-E-7,5-OE	

Bestellangaben								
	Schaltausgang	Elektrischer Anschluss Kabel	Kabel mit Stecker, drehbares Gewinde		Kabel- länge [m]	Gewicht [g]	Teile-Nr.	Typ
			M8x1	M12x1				
	Öffner							
	NPN/NO	3-adrig, offenes Ende	–	–	2,5	29,1	8138000	SMT-8M-A-NO-24V-E-2,5-OE
	NPN/NO	3-adrig, offenes Ende	–	–	7,5	85,1	8138001	SMT-8M-A-NO-24V-E-7,5-OE

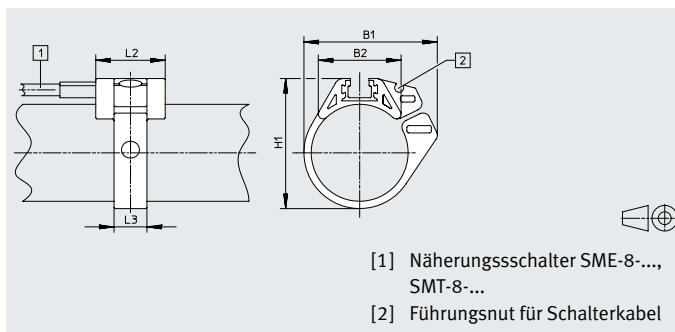
Bestellangaben – Produktbaukasten

Bestelltabelle			Bedin- gungen	Code	Eintrag Code
Baugröße	8				
Baukasten-Nr.	574333				
Funktion	Näherungsschalter für T-Nut, elektronisch			SMT-8M	SMT-8M
				-	-
Baureihe	Kurze Bauform			A	A
				-	-
Schaltausgang	3-Draht PNP Schließer			PS	
	3-Draht NPN Schließer			NS	
	3-Draht PNP Öffner			PO	
	2-Draht PNP Schließer			ZS	
	PNP / NPN umschaltbar			PNS	
	PNP Öffner / Schließer umschaltbar			PSO	
	3-Draht NPN Öffner			NO	
				-	-
Bemessungsbetriebs- spannung [V DC]	24			24V	24V
				-	-
Leitungseigenschaft	Schleppkette + Roboter			E	E
				-	-
Leitungslänge [m]	0,1 ... 30 (0,1 ... 5,0 in 0,1 Schritten, 5,0 ... 30 in 0,5 Schritten)			...	
				-	-
Leitungsbezeichnung	Mit Schilderträger				
	Ohne Schilderträger			N	
				-	-
Anschluss technik	offenes Ende			OE	
	M8, drehbares Gewinde			M8D	
	M8, Schnappkragen			M8	
	M12, drehbares Gewinde			M12	

Zubehör

Befestigungsbausatz SMBR

Werkstoff:
Polyacetal
RoHS konform

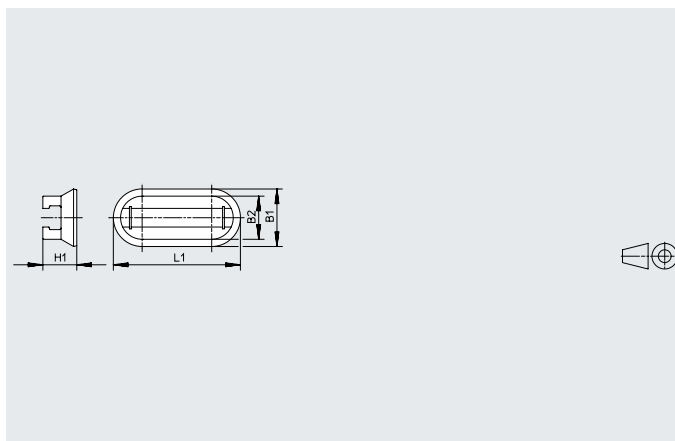


Abmessungen und Bestellangaben

für Kolben- \varnothing	B1	B2	H1	L2	L3	Teile-Nr.	Typ
8	18,9	12,3	17,5	19	7	175091	SMBR-8-8
10	20,4	13,7	19,9	19	7	175092	SMBR-8-10
12	22,7	14,3	21,9	19	7	★ 175093	SMBR-8-12
16	28,2	16,9	25,7	19	8	★ 175094	SMBR-8-16
20	34,5	20,8	30,4	19	9	★ 175095	SMBR-8-20
25	36,7	22,7	35,6	19	9	★ 175096	SMBR-8-25
32	41,7	24,6	42,7	19	9	175097	SMBR-8-32
40	47,1	26,5	50,7	19	9	175098	SMBR-8-40
50	56,4	28,6	61,5	19	9	175099	SMBR-8-50
63	69,4	32	74,5	19	9	175100	SMBR-8-63

Befestigungsbausatz CRSMB

Bauform: Für Rundzylinder
Einbaulage: Beliebig
Befestigungsart: Gelebt
Schutzart: IP65, IP68, IP69K
Umgebungstemperatur:
-40 ... +90 °C
Werkstoff:
Gehäuse: Aluminium, eloxiert,
TPE-U(PU)
Kupfer- und PTFE-frei,
RoHS konform
LABS-Konformität:
VDMA24364-B2-L



Bestellangaben

für Kolben- \varnothing	B1	B2	H1	L1	KBK ¹⁾	Teile-Nr.	Typ
32 ... 100	15,8	11,8	9,3	35	4	525565	CRSMB-8-32/100

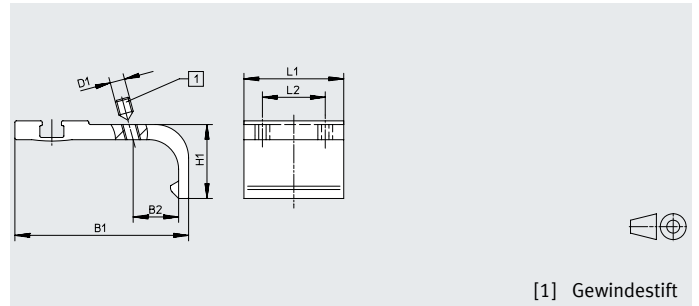
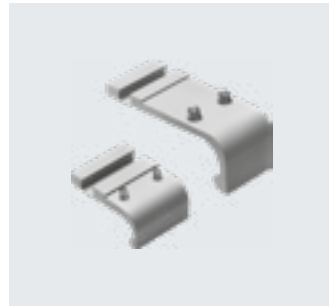
1) Korrosionsbeständigkeitsklasse KBK 4 nach Festo Norm FN 940070

Besonders starke Korrosionsbeanspruchung. Freibewitterung unter schweren korrosiven Bedingungen. Teile im Bereich aggressiver Medien, z. B. Lebensmittel oder chemische Industrie. Diese Anwendungen sind ggf. durch Sonderprüfungen (→ auch FN 940082) mit entsprechenden Medien abzusichern.

Zubehör

Befestigungsbausatz SMB-8-FENG

Werkstoff:
Aluminium-Knetlegierung
Kupfer- und PTFE-frei



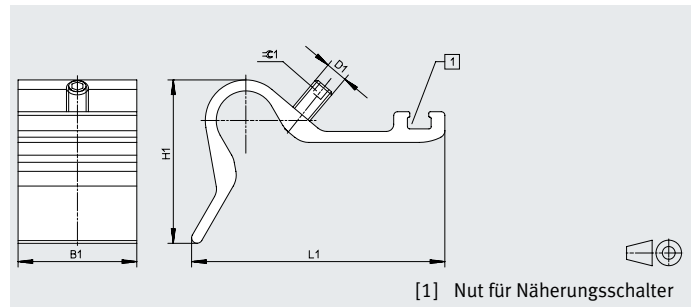
[1] Gewindestift

Abmessungen und Bestellangaben

für Kolben- \varnothing	B1	B2	D1	H1	L1	L2	Anziehdrehmoment [Nm]	Teile-Nr.	Typ
32/40	35,1	8,7	M3	15,5	27	17	0,2	175705	SMB-8-FENG-3 2/40
50/63	47	12,3	M4	20	27	17	0,5	175706	SMB-8-FENG-5 0/63
80/100	64,3	15,7	M5	24,3	27	17	0,7	175707	SMB-8-FENG-8 0/100

Sensorhalter DASP-M4-...-A

Werkstoff:
Aluminium-Knetlegierung, eloxiert
Schrauben: hochlegierter Stahl
rostfrei
RoHS Konform



[1] Nut für Näherungsschalter

Abmessungen und Bestellangaben

Typ	B1	D1	H1	L1	≈ 1	Anziehdrehmoment [Nm]	KBK ¹⁾	Gewicht [g]	Teile-Nr.	Typ
DASP-M4-125-A	32,5	M5	28	45,4	2,5	1	3	26,5	1451483	DASP-M4-125-A
DASP-M4-160-A	32,5	M6	44,7	69,4	3	1	3	41,5	1553813	DASP-M4-160-A
DASP-M4-250-A	32,5	M6	56,3	88	3	1	3	60	1456781	DASP-M4-250-A
DASP-M4-320-A	32,5	M6	56,3	88	3	1	3	60	3015256	DASP-M4-320-A

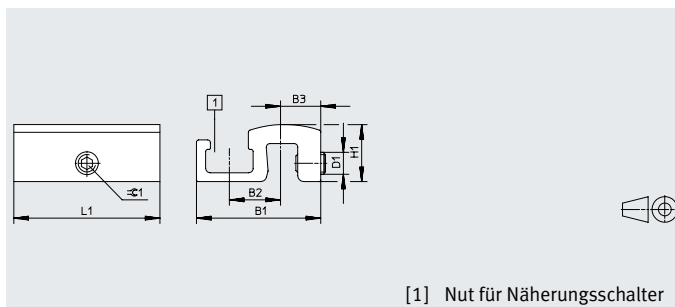
1) Korrosionsbeständigkeitsklasse KBK 3 nach Festo Norm FN 940070

Starke Korrosionsbeanspruchung. Freibewitterung unter gemäßigten korrosiven Bedingungen. Außenliegende sichtbare Teile im direkten Kontakt zur umgebenden industriellen Atmosphäre mit vorrangig funktioneller Anforderung an die Oberfläche.

Zubehör

Befestigungsbausatz SMB-8-C

Temperatur: -40 ... 120°C
 Werkstoff:
 Halter: Aluminium-Knetlegierung,
 eloxiert
 Schrauben: hochlegierter Stahl
 rostfrei
 Kupfer- und PTFE frei, RoHS Kon-
 form



[1] Nut für Näherungsschalter

Abmessungen und Bestellangaben

Typ	B1	B2	B3	D1	H1	L1	≈C1	Anziehdrehmoment [Nm]	KBK ¹⁾	Gewicht [g]	Teile-Nr.	Typ
SMB-8-C	17	7	5,5	M3	7,8	20	1,5	0,2 ... 0,6	3	3,5	1806790	SMB-8-C

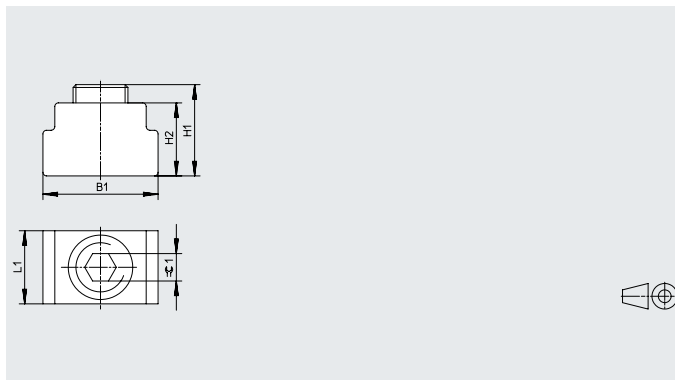
- 1) Korrosionsbeständigkeitsklasse KBK 3 nach Festo Norm FN 940070
 Starke Korrosionsbeanspruchung. Freibewitterung unter gemäßigten korrosiven Bedingungen. Außenliegende sichtbare Teile im direkten Kontakt zur umgebenden industriellen Atmosphäre mit vorrangig funktioneller Anforderung an die Oberfläche.

Positionierelement SMM

längs in Nut einschiebbar

Umgebungstemperatur:
 -40 ... +120 °C

Werkstoffe:
 Gehäuse: Aluminium-Knetlegie-
 rung, eloxiert
 Schrauben: hochlegierter Stahl
 rostfrei
 Werkstoff-Hinweis: RoHS konform



Abmessungen und Bestellangaben





B1	H1	H2	L1	≈C1	KBK ¹⁾	Teile-Nr.	Typ	PE ²⁾
6,3	5,0	4,0	4,0	1,5	3	547941	SMM-8	10

- 1) Korrosionsbeständigkeitsklasse KBK 3 nach Festo Norm FN 940070
 Starke Korrosionsbeanspruchung. Freibewitterung unter gemäßigten korrosiven Bedingungen. Außenliegende sichtbare Teile im direkten Kontakt zur umgebenden industriellen Atmosphäre mit vorrangig funktioneller Anforderung an die Oberfläche.


- 2) Packungseinheit in Stück

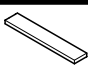
Zubehör

Datenblätter → Internet: nebu/sim

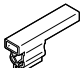
Bestellangaben – Verbindungsleitungen		Anzahl Adern	Kabellänge [m]	Teile-Nr.	Typ
Dose M8x1 3-polig					
	für SMT/SME-8... und SMT0/SMTSO/SME0-8E	3	2,5	★ 541333	NEBU-M8G3-K-2.5-LE3
			5	★ 541334	NEBU-M8G3-K-5-LE3
	für SMT/SME-8... und SMT0/SMTSO/SME0-8E	3	2,5	★ 541338	NEBU-M8W3-K-2.5-LE3
			5	★ 541341	NEBU-M8W3-K-5-LE3
Dose M12x1 5-polig					
	für SMT/SME-8M und SMT0/SMTSO/SME0-8E	3	2,5	★ 541363	NEBU-M12G5-K-2.5-LE3
			5	★ 541364	NEBU-M12G5-K-5-LE3
	für SMT/SME-8M und SMT0/SMTSO/SME0-8E	3	2,5	541367	NEBU-M12W5-K-2.5-LE3
			5	541370	NEBU-M12W5-K-5-LE3

Bestellangaben – Befestigungselemente		Teile-Nr.	Typ
	Beschreibung zur Fixierung von Verbindungsleitungen	534254	SMBK-8

Bestellangaben – Sensortester		Teile-Nr.	Typ
	Beschreibung <ul style="list-style-type: none"> • prüfen der Funktion von Näherungsschaltern mit Hilfe der eingebauten Spannungsquelle • justieren von Näherungsschaltern auf dem Zylinder 	158481	SM-TEST-1

Bestellangaben – Bezeichnungsschilder		Teile-Nr.	Typ	PE ¹⁾
	Baugröße 23x4 mm	541598	ASLR-L-423	34

1) Packungseinheit in Stück

Bestellangaben Schilderträger		Länge	Breite	Höhe	für Kabeldurchmesser	Teile-Nr.	Typ	ST ¹⁾
		23 mm	5,4 mm	10,3 mm	2,5 ... 3,5 mm	8078306	NEAU-LH-2	100

1) Gebindegröße in Stück