

Näherungsschalter für T-Nut

FESTO



Lieferübersicht

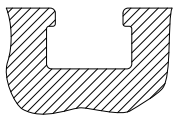
Bauform	Befestigungsart	Messprinzip	Typ	Betriebsspannungsbereich	Schaltausgang	Schaltelementfunktion	→ Seite
für T-Nut	Standard						
	festgeschraubt, von oben in Nut einsetzbar	magnetisch Hall	SDBT-MSX	10 ... 30 V DC	PNP/NPN umschaltbar	Schließer/ Öffner umschaltbar	–
	von oben in Nut einsetzbar, bündig mit Zylinderprofil	magneto-resistiv	SMT-8M-A	5 ... 30 V DC	PNP	Schließer	–
					Öffner		
					NPN	Schließer	
	von oben in Nut einsetzbar, bündig mit Zylinderprofil	magnetisch Reed	SME-8M	5 ... 30 V AC/DC	kontaktbehaftet bipolar	Schließer	–
						Öffner	
	längs in Nut ein-schiebbar, bündig mit Zylinderprofil	magnetisch Reed	SME-8	12 ... 30 V AC/DC	kontaktbehaftet bipolar	Schließer	–
				3 ... 230 V AC/DC		Öffner	
	längs in Nut ein-schiebbar	magneto-resistiv	SMT-8G	10 ... 30 V DC	PNP, NPN	Schließer	–
		magneto-resistiv	SMT-8-SL	10 ... 30 V DC	PNP	Schließer	–
		magnetisch Reed	SME-8-SL	10 ... 30 V AC/DC	kontaktbehaftet bipolar	Schließer	–
	von oben in Nut einsetzbar	magnetisch Reed	SME-8-FM	10 ... 30 V AC/DC	kontaktbehaftet bipolar	Schließer	–
	mit Zubehör	magneto-resistiv	SMT0-8E	10 ... 30 V DC	PNP	Schließer	–
					NPN		
		magnetisch Reed	SME0-8E	12 ... 30 V DC	kontaktbehaftet bipolar	Schließer	7
				3 ... 250 V DC			
				3 ... 230 V AC			
	korrosionsbeständig						
	von oben in Nut einsetzbar, bündig mit Zylinderprofil	magneto-resistiv	CRSMT-8M	5 ... 30 V DC	PNP	Schließer	–
schweißfeldfest							
von oben in Nut einsetzbar, festgeschraubt	magneto-resistiv	SDBT-BSW	10 ... 30 V DC	PNP	Schließer	–	
				NPN			
mit Zubehör	magnetinduktiv	SMTSO-8E	10 ... 30 V DC	kontaktlos 2-Draht	Schließer	–	
				PNP			
				NPN			
warmfest bis 120 °C							
längs in Nut ein-schiebbar, bündig mit Zylinderprofil	magnetisch Reed	SME-8-...-S6	0 ... 30 V AC/DC	kontaktbehaftet bipolar	Schließer	–	
mit Zubehör	magnetisch Reed	SME0-8E-...-S6	0 ... 30 V DC	kontaktbehaftet	Schließer	7	
			0 ... 30 V AC				
nach EU-Ex-Schutz-Richtlinie (ATEX)							
von oben in Nut einsetzbar, festgeschraubt	magneto-resistiv	SDBT-MS-...-EX6	8,2 V DC	NAMUR	NAMUR	–	

Lieferübersicht

Bauform	Befestigungsart	Messprinzip	Typ	Betriebsspannungsbereich	Schaltausgang	Schaltelementfunktion	→ Seite			
für Rund Nut	Standard	magneto-resistiv	SMT-10M	10 ... 30 V DC	PNP	Schließer	Rund Nut			
					NPN					
					kontaktlos, 2-Draht					
	längs in Nut ein-schiebbar	magnetisch Reed	SME-10M	5 ... 30 V AC/DC	kontaktbehaftet bipolar	Schließer				
						magneto-resistiv	SMT-10G	10 ... 30 V DC	PNP	Schließer
										magnetisch Reed

Für Antriebe mit T-Nut sind T-Nut Schalter verwendbar

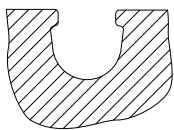
Ausnahmen



- DFM-B: SMT0-8E, SMTSO-8E, SME0-8E, SMPO-8E nicht verwendbar
- DHDS: SME-8M nur auf $\varnothing 50$ verwendbar
- DHPS: SME-8M nur auf $\varnothing 20 \dots 35$ verwendbar
- HGDD-63-A: SMT-8M-A nicht verwendbar
- HGPT-B: Ab einschließlich Baugröße 40 nur SMT-8G verwendbar
- SDBT-BSW- ... -PU/NU nur auf einer eingeschränkten Anzahl von Antriebsfamilien-verwendbar. Seite → 53

Für Antriebe mit Rundnut sind Rundnut Schalter verwendbar

Ausnahmen



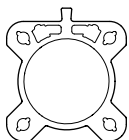
- ADVC $\varnothing 100$: SMT-10M und SME-10M nicht verwendbar (ADVC ist mit T- und Rundnut ausgestattet)
- DSM/DSM-B-6/8/10: SME-10M nicht verwendbar
- DSM/DSM-B-10/16: SMT-10M nicht verwendbar
- HGPT-B: Bis einschließlich Baugröße 35 nur SMT-10G verwendbar

Für Antriebe mit Sensorleiste: Diese sind in 2 Zylinderrohrkonturen verfügbar

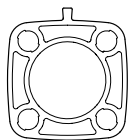
Es sind nur T-Nut Schalter CRSMT-8M, SMT-8M-A und SDBT-MS- ... -EX6 und nur auf dem gekennzeichneten Profil verwendbar. CRSMT-8M und SMT-8M-A sind für alle Durchmesser verwendbar, SDBT-MS- ... -EX6 ist nicht verwendbar für Durchmesser 40 und 50.

Bsp.: DSBF

Bsp.: CDC

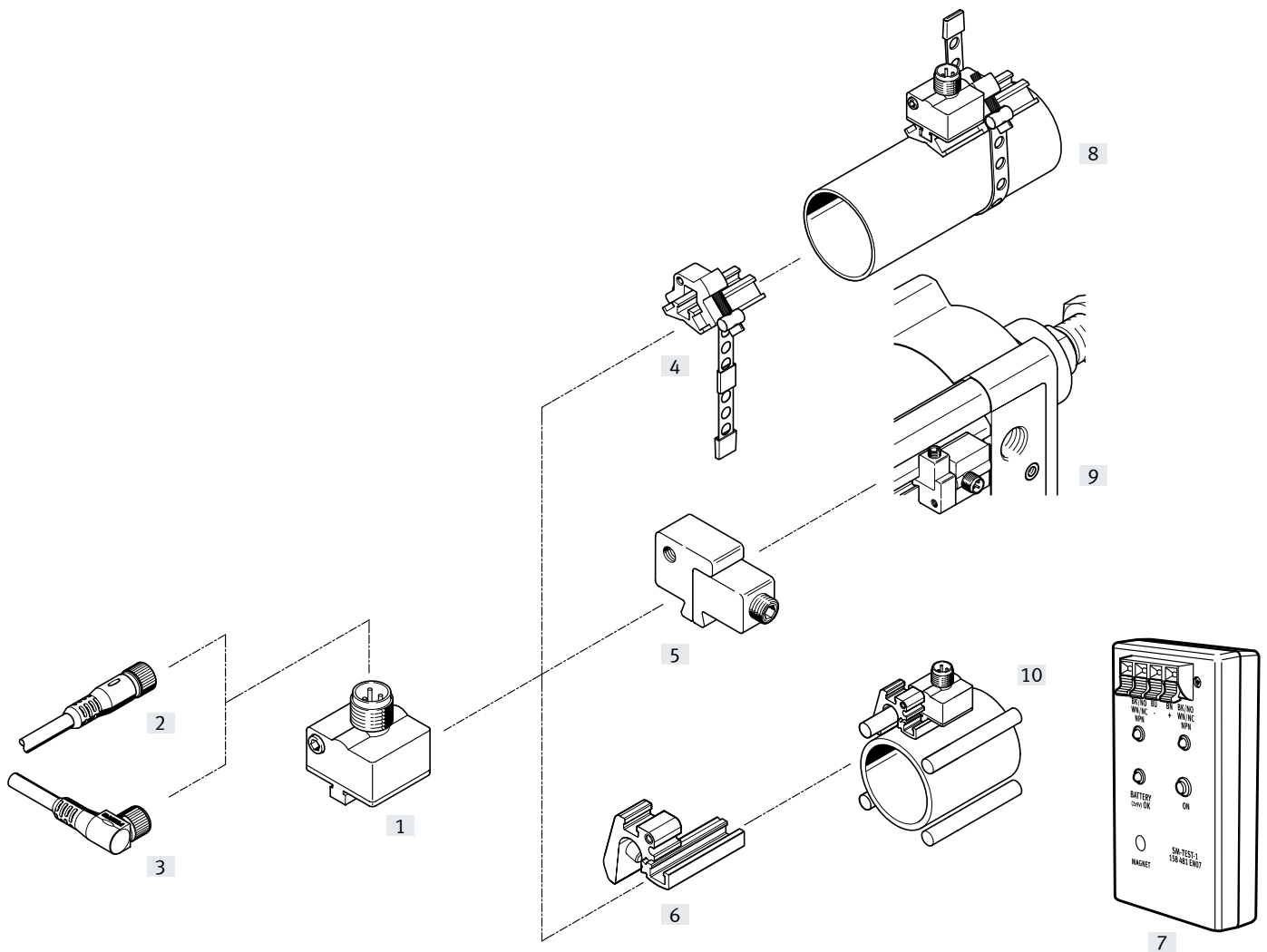


geeignet



nicht geeignet

Peripherieübersicht



Peripheriebersicht

Befestigungselemente und Zubehor		→ Seite	Befestigungselemente und Zubehor		→ Seite
Nahrungsschalter			Befestigungsbausatze und Zubehor		
[1]	SMEO-8E, mit Kabel oder Stecker	7	[4]	Befestigungsbausatz SMBR-8-8/100-S6, warmfest	11
			[5]	Befestigungsbausatz SMB-8E	11
			[6]	Befestigung SMBZ-8-...	12
			[7]	Sensortester SM-TEST-1	13
			-	Positionierelement SMM-8	12
			-	Clip SMBK-8	13
			-	Bezeichnungsschild ASLR	13
			-	Sicherungsclip NEAU	13
Verbindungsleitungen			Antriebe		
[2]	NEBU-M...G...	13	[8]	Rundzylinder	-
[3]	NEBU-M...W...	13	[9]	Normzylinder DSBC	-
			[10]	Antriebe mit Zug- oder Befestigungsstange	-

Typenschlüssel

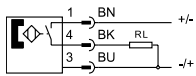
001	Baureihe	
SMEO	Näherungsschalter, magnetisch Reed	
002	Bauart	
8	Für T-Nut	
003	Sensorausführung	
E	Befestigung mit Zubehör	
004	Elektrischer Anschluss, Kabellänge	
K	Kabel, 2,5 m oder 7,5 m	
S	Stecker M8x1 mit Kabel, 0,3 m	
M12	Stecker M12x1	

005	Schaltzustandsanzeige	
	Ohne	
LED	Gelbe LED	
006	Bemessungsbetriebsspannung [V]	
24	24 V DC	
230	230 V AC	
007	Variante	
S6	Warmfest	

Datenblatt – magnetisch Reed

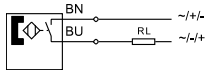
Funktion

Schlieer, 3-adrig, mit Stecker

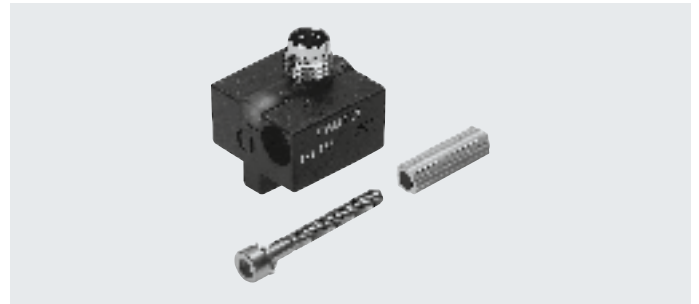
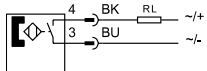


- Messprinzip magnetisch Reed
- warmfeste Variante

Schlieer, 2-adrig mit Kabel



Schlieer, mit Stecker



Allgemeine Technische Daten		SMEO-8E-...-24	SMEO-8E-...-24-S6, warmfest	SMEO-8E-...-230
Bauform		fur T-Nut	fur T-Nut	fur T-Nut
Entspricht Norm		EN 60947-5-2	–	EN 60947-5-2
Zulassung		RCM Mark	–	RCM Mark
CE-Zeichen (siehe Konformitatserklarung)		nach EU-EMV-Richtlinie ¹⁾	–	nach EU-EMV-Richtlinie ¹⁾ nach EU-Niederspannungs-Richtlinie
Werkstoff-Hinweis		Kupfer- und PTFE-frei RoHS konform	Kupfer- und PTFE-frei	Kupfer- und PTFE-frei

1) Bitte entnehmen Sie den Nutzungsbereich der EG-Konformitatserklarung: www.festo.com/sp → Zertifikate.

Im Falle von Nutzungsbeschrankungen der Gerate in Wohn-, Geschaft- und Gewerbebereichen, sowie Kleinbetrieben, konnen weitere Manahmen zur Reduzierung der Storaussendung erforderlich sein.

Eingangssignal/Messelement		SMEO-8E-...-24	SMEO-8E-...-24-S6, warmfest	SMEO-8E-...-230
Messprinzip		magnetisch Reed		
Umgebungstemperatur	[°C]	–40 ... +60	–40 ... +120	–20 ... +60

Schaltausgang		SMEO-8E-S-...	SMEO-8E-M-12-...	SMEO-8E-...-24-S6, warmfest	SMEO-8E-...-230
Schaltausgang		kontaktbehaftet bipolar		kontaktbehaftet	kontaktbehaftet bipolar ohne Funktion der LED
Schaltelementfunktion		Schlieer			
Wiederholgenauigkeit	[mm]	–	0,2	–	0,2
Reproduzierbarkeit des Schaltwertes	[mm]	±0,1	–	±0,1	–
Einschaltzeit	[ms]	0 ... 0,5		0 ... 0,5	0 ... 2
Ausschaltzeit	[ms]	0,03		0,03	0,03
Max. Schaltfrequenz	[Hz]	800		500	500
Max. Ausgangsstrom	[mA]	500		500	120
Max. Schaltleistung DC	[W]	10		10	10
Max. Schaltleistung AC	[VA]	10		10	10
Spannungsfall	[V]	–		0,5	3,9

Ausgang, weitere Daten	
Kurzschlussfestigkeit	nein
uberlastfestigkeit	nicht vorhanden

Elektronik		SMEO-8E-...-24	SMEO-8E-...-24-S6, warmfest	SMEO-8E-...-230
Betriebsspannungsbereich DC	[V]	12 ... 30	0 ... 30	3 ... 250
Betriebsspannungsbereich AC	[V]	12 ... 30	0 ... 30	3 ... 230
Verpolungsschutz		nein	fur alle elektrischen Anschlusse	nein

Datenblatt – magnetisch Reed

Elektromechanik				
Typ	SMEO-8E-S-LED-24	SMEO-8E-M12-LED-24	SMEO-8E-K-24-S6, warmfest	SMEO-8E-M12-LED-230
Elektrischer Anschluss	Stecker M8x1, 3-polig	Stecker M12x1, 3-polig	Kabel, 2-adrig	Stecker M12x1, 3-polig
Anschlussstechnik	–	Stecker, M12x1 A-codiert nach EN 61076-2-101	–	Stecker, M12x1 A-codiert nach EN 61076-2-101
Anzahl Pole/Adern	–	3	–	3
Befestigungsart	–	Schraubverriegelung	–	Schraubverriegelung
Abgangsrichtung Anschluss	quer	quer	quer	längs
Werkstoffinformation Steckkontakte	Messing, vernickelt	Messing	–	–
Kabellänge [m]	–	–	2,5	–
Werkstoffinformation Kabelmantel	–	PUR	TPE-S	–

Steckerbelegung nach EN 60947-5-2

M12x1, 3-polig

Schließer

	Pin	Aderfarbe	Belegung
	1	Braun	+
	3	Blau	–
	4	Schwarz	Ausgang

M8x1, 3-polig, 24 V

Schließer

	Pin	Aderfarbe	Belegung
	1	Braun	+
	3	Blau	–
	4	Schwarz	Ausgang

Steckerbelegung nach EN 60947-5-2

M12x1, 3-polig, 230 V

Schließer

	Pin	Aderfarbe	Belegung
	4	Schwarz	~ / +
	3	Blau	~ / –

Mechanik

Typ	SMEO-8E-S-LED-24	SMEO-8E-M12-LED-24	SMEO-8E-K-24-S6, warmfest	SMEO-8E-M12-LED-230
Befestigungsart	mit Zubehör			
Anziehdrehmoment [Nm]	0,5			
Werkstoffinformation Gehäuse	TPE-U(PU)			
	hochlegierter Stahl rostfrei	hochlegierter Stahl rostfrei	–	hochlegierter Stahl rostfrei
	Alu-Knetlegierung	Alu-Knetlegierung	–	Alu-Knetlegierung
	Messing, vernickelt	–	–	–

Anzeige/Bedienung

	SMEO-8E-...-24	SMEO-8E-...-24-S6, warmfest	SMEO-8E-...-230
Schaltzustandsanzeige	LED gelb	–	LED gelb

Immission/Emission

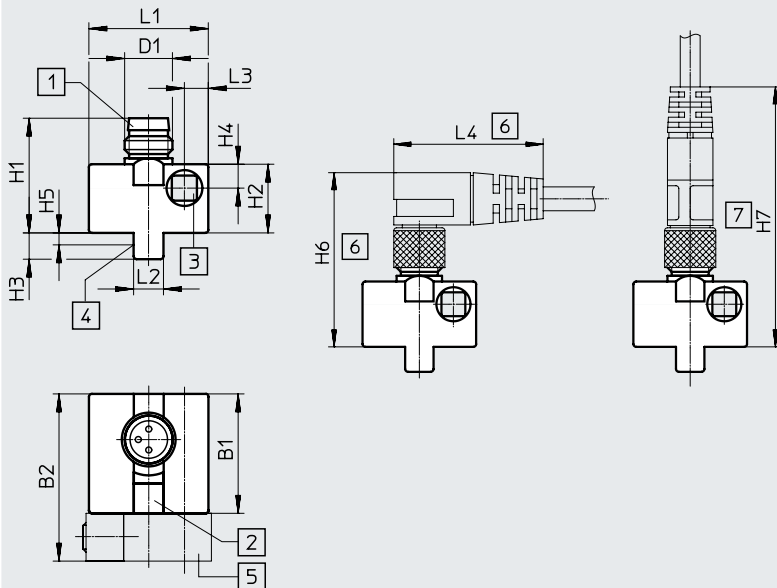
	SMEO-8E-...-24	SMEO-8E-...-24-S6, warmfest	SMEO-8E-...-230
Umgebungstemperatur bei beweglicher Kabelverlegung [°C]	–	–40 ... +120	–
Schutzart	IP65		
	IP67		
Isolationsspannung [V]	–	50	–
Stoßspannungsfestigkeit [kV]	0,8	–	4
Verschmutzungsgrad	3	3	3

Datenblatt – magnetisch Reed

Abmessungen

Download CAD-Daten → www.festo.com

SMEO-8E-S-LED-24 – Stecker M8x1



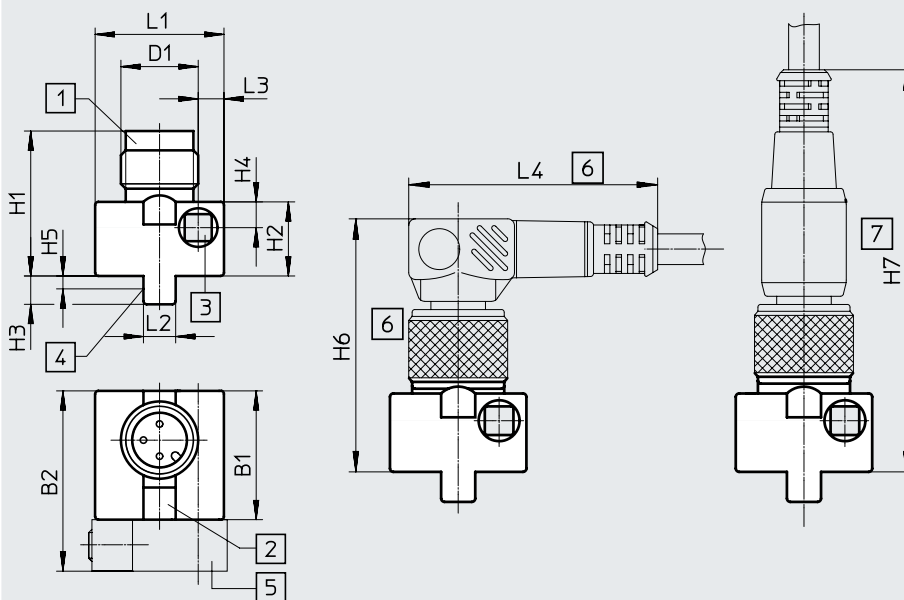
- [1] passend fur Steckdose Typ SIM-M8
- [2] Leuchtdiode gelb
- [3] Zylinderschraube M3x25 DIN 912 max. Anziehdrehmoment 1 Nm
- [4] theoretischer Schaltpunkt
- [5] Befestigungsbausatz SMB-8E (nicht im Lieferumfang)
- [6] Einbauraum fur Steckdose mit Eckwinkel 90°
- [7] Einbauraum fur Steckdose gerade

	B1 ±0,3	B2	D1	H1	H2 ±0,27	H3	H4	H5	H6	H7	L1 ±0,3	L2	L3	L4
SMEO-8E- ... -S-LED-24	20	28	M8x1	19,2	11,5	4,4	4	2,2	~32	~46	20	5	4	~26

Abmessungen

Download CAD-Daten → www.festo.com

SMEO-8E-M12-LED-24 – Stecker M12x1



- [1] passend fur Steckdose Typ SIM-M12
- [2] Leuchtdiode gelb
- [3] Zylinderschraube M3x25 DIN 912 max. Anziehdrehmoment 1 Nm
- [4] theoretischer Schaltpunkt
- [5] Befestigungsbausatz SMB-8E (nicht im Lieferumfang)
- [6] Einbauraum fur Steckdose mit Eckwinkel 90°
- [7] Einbauraum fur Steckdose gerade

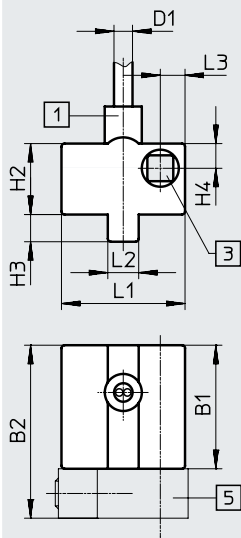
	B1 ±0,3	B2	D1	H1 ±0,34	H2 ±0,27	H3	H4	H5	H6	H7	L1 ±0,3	L2	L3	L4
SMEO-8E- ... -M12-LED-24	20	28	M12x1	22,5	11,5	4,4	4	2,2	~36	~59	20	5	4	~36,5

Datenblatt – magnetisch Reed

Abmessungen

Download CAD-Daten → www.festo.com

SMEO-8E-K24-S6 – Kabel, warmfest bis 120°C



- [1] Kabel 2,5m lang,
2x0,14 mm²
- [3] Zylinderschraube
M3x25 DIN 912, max.
Anziehdrehmoment 1 Nm
- [5] Befestigungsbausatz
SMB-8E (nicht im Lieferum-
fang enthalten)

	B1 ±0,3	B2	D1	H2 ±0,27	H3	H4	L1 ±0,3	L2	L3
SMEO-8E-K24-S6	20	28	2,9	11,5	4,4	4	20	5	4

Bestellangaben

Schaltausgang	Elektrischer Anschluss		Kabellange [m]	Produkt- gewicht [g]	Teile-Nr.	Typ
	Stecker M8x1	Stecker M12x1				

Schlieer, Grundtyp

	kontaktbehaftet bipolar	3-polig	–	10	171163	SMEO-8E-S-LED-24
		–	3-polig	9	171164	SMEO-8E-M12-LED-24

Schlieer, warmfest

	kontaktbehaftet bipolar	2-adrig	–	2,5	40	171158	SMEO-8E-K-24-S6
--	----------------------------	---------	---	-----	----	---------------	------------------------

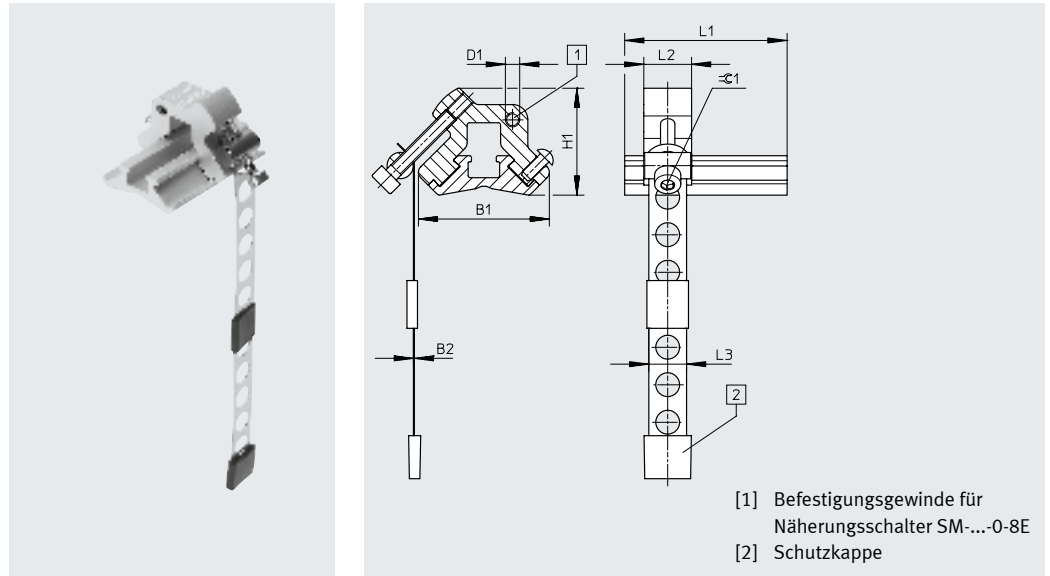
Schlieer, Betriebsspannungsbereich 3 ... 250 V AC/DC

	kontaktbehaftet bipolar	–	3-polig	–	9	171160	SMEO-8E-M12-LED-230
--	----------------------------	---	---------	---	---	---------------	----------------------------

Zubehor

Befestigungsbausatz SMBR-8-8/100-S6

Werkstoff:
Schiene: Aluminium-Knetlegierung, eloxiert
Spannband, Schrauben: hochlegierter Stahl, rostfrei
Kupfer- und PTFE-frei
RoHS konform

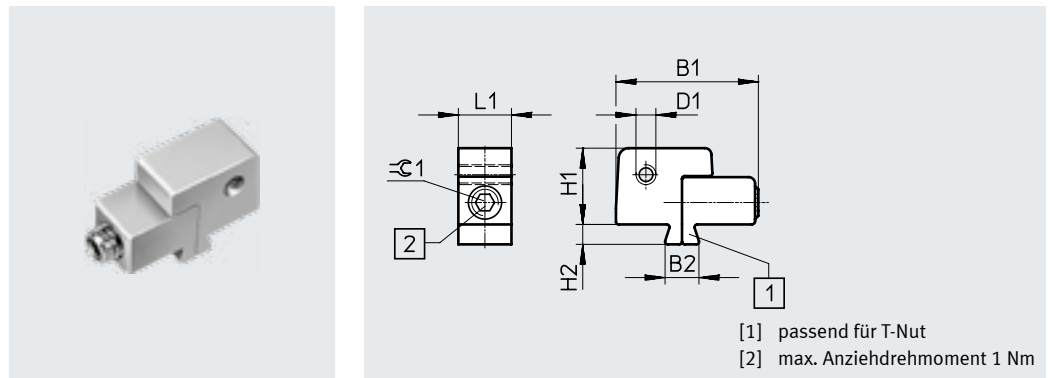


Abmessungen und Bestellangaben											Teile-Nr.	Typ
fur Kolben- \varnothing	B1	B2	D1	H1	L1	L2	L3	$\varnothing 1$	KBK ¹⁾			
8 ... 100	27,4	0,2	M3	22,4	34	10	7,9	2,5	4	★ 538937	SMBR-8-8/100-S6	

1) Korrosionsbestandigkeitsklasse KBK 4 nach Festo Norm FN 940070
Besonders starke Korrosionsbeanspruchung. Freibewitterung unter schweren korrosiven Bedingungen. Teile im Bereich aggressiver Medien, z. B. Lebensmittel oder chemische Industrie. Diese Anwendungen sind ggf. durch Sonderprufungen (→ auch FN 940082) mit entsprechenden Medien abzusichern.

Befestigungsbausatz SMB-8E

Werkstoff:
Aluminium eloxiert, Edelstahl
Werkstoff-Hinweis: RoHS konform



Bestellangaben											Teile-Nr.	Typ
fur Kolben- \varnothing	B1	B2	D1	H1	H2	L1	$\varnothing 1$					
10 ... 125	21,5	5,1	M3	11,5	3	8	2,5			178230	SMB-8E	

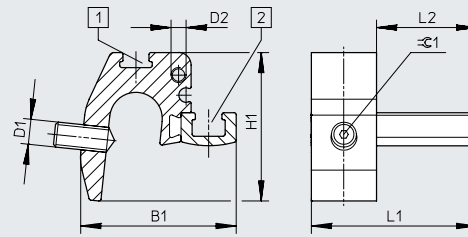
Zubehör

Befestigung SMBZ-8-...

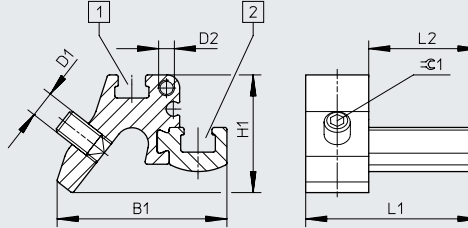
Bauform: Für Zuganker
 Einbaulage: Beliebig
 Befestigungsart: Geklemmt
 Anziehdrehmoment: $\leq 0,5$ Nm
 Umgebungstemperatur:
 -40 ... +120°C
 LABS-Konformität:
 VDMA24364-B2-L



SMBZ-8-32/100



SMBZ-8-125/320



[1] Nut für Bezeichnungsschild
 [2] Nut für Näherungsschalter

Abmessungen und Bestellangaben

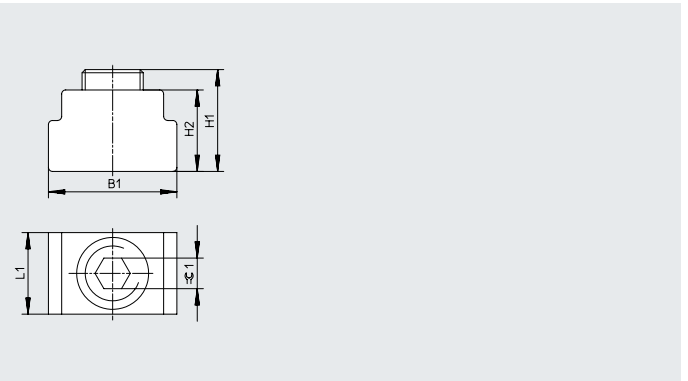
für Kolben- \varnothing	B1	D1	D2	H1	L1	L2	$\varnothing G1$	Produktgewicht [g]	KBK ¹⁾	Teile-Nr.	Typ
32 ... 100	31	M5	M3	30	33	20	1,5	14	2	537806	SMBZ-8-32/100
125 ... 320	32,3			22			2,5				

1) Korrosionsbeständigkeitsklasse KBK 2 nach Festo Norm FN 940070

Mäßige Korrosionsbeanspruchung. Innenraumanwendung bei der Kondensation auftreten darf. Außenliegende sichtbare Teile mit vorrangig dekorativer Anforderung an die Oberfläche, die in direktem Kontakt zur umgebenden industrieeüblichen Atmosphäre stehen.

Positionierelement SMM

längs in Nut einschiebbar
 Umgebungstemperatur:
 -40 ... +120 °C



Abmessungen und Bestellangaben






B1	H1	H2	L1	$\varnothing G1$	KBK ¹⁾	Teile-Nr.	Typ	PE ²⁾
6,3	5,0	4,0	4,0	1,5	3	547941	SMM-8	10


1) Korrosionsbeständigkeitsklasse KBK 3 nach Festo Norm FN 940070

Starke Korrosionsbeanspruchung. Freibewitterung unter gemäßigten korrosiven Bedingungen. Außenliegende sichtbare Teile im direkten Kontakt zur umgebenden industrieeüblichen Atmosphäre mit vorrangig funktioneller Anforderung an die Oberfläche.


2) Packungseinheit in Stück


Zubehor

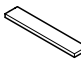
Bestellangaben – Verbindungsleitungen		Anzahl Adern	Kabellange [m]	Teile-Nr.	Typ	Datenblatter → Internet: nebu/sim
Dose M8x1 3-polig						
	fur SMT/SME-8... und SMT0/SMTSO/SMEO-8E	3	2,5	★ 541333	NEBU-M8G3-K-2.5-LE3	
			5	★ 541334	NEBU-M8G3-K-5-LE3	
	fur SMT/SME-8... und SMT0/SMTSO/SMEO-8E	3	2,5	★ 541338	NEBU-M8W3-K-2.5-LE3	
			5	★ 541341	NEBU-M8W3-K-5-LE3	
Dose M12x1 5-polig						
	fur SMT/SME-8M und SMT0/SMTSO/SMEO-8E	3	2,5	★ 541363	NEBU-M12G5-K-2.5-LE3	
			5	★ 541364	NEBU-M12G5-K-5-LE3	
	fur SMT/SME-8M und SMT0/SMTSO/SMEO-8E	3	2,5	541367	NEBU-M12W5-K-2.5-LE3	
			5	541370	NEBU-M12W5-K-5-LE3	
Dose M12x1, bestandig gegen Schweispritzer						
	fur SDBT und SMTSO	3	3	30450	SIM-M12-RS-3GD-3	
				30451	SIM-M12-RS-3WD-3	

Bestellangaben – Sicherheitsclip fur ATEX-Bereich		Baugroe	Beschreibung	Teile-Nr.	Typ	PE ¹⁾
	M8	<ul style="list-style-type: none"> schutzt „nicht eigensichere Betriebsmittel“ in den Zonen 2 und 22 gegen einfaches Trennen ATEX-Kategorie: Gas: II 3G / Staub: II 3D 	548067	NEAU-M8-GD	1	
	M12		548068	NEAU-M12-GD	1	

1) Packungseinheit in Stuck

Bestellangaben – Befestigungselemente		Beschreibung	Teile-Nr.	Typ
		zur Fixierung von Verbindungsleitungen	534254	SMBK-8

Bestellangaben – Sensortester		Beschreibung	Teile-Nr.	Typ
		<ul style="list-style-type: none"> prufen der Funktion von Nahrungsschaltern mit Hilfe der eingebauten Spannungsquelle justieren von Nahrungsschaltern auf dem Zylinder 	158481	SM-TEST-1

Bestellangaben – Bezeichnungsschilder		Baugroe	Teile-Nr.	Typ	PE ¹⁾
		23x4 mm	541598	ASLR-L-423	34

1) Packungseinheit in Stuck