

Näherungsschalter SMEO-1

FESTO



Typenschlüssel

001	Baureihe	
SMEO-1	Näherungsschalter, Blockbauweise, magnetisch Reed	
002	Temperaturbereich [°C]	
S6	Warmfeste Dichtungen max. 120 °C	
003	Elektrischer Anschluss, Kabellänge	
S	Stecker M8x1 mit Kabel, 0,3 m	
K5	Kabel, 5,0 m	

004	Schaltzustandsanzeige	
	Ohne	
LED	Gelbe LED	
005	Bemessungsbetriebsspannung [V]	
24	24 V DC	
230	230 V AC	
006	Generation	
B	Baureihe B	
C	Baureihe C	

Datenblatt

Allgemeine Technische Daten

Bauform	Blockbauweise
Einbaulage	beliebig
Basierend auf Norm	–
Zulassung	RCM Mark
CE-Zeichen (siehe Konformitatserklarung)	nach EU-EMV-Richtlinie, nach EU-Niederspannungs-Richtlinie, nach EU-RoHS-Richtlinie
UKCA-Zeichen (siehe Konformitatserklarung)	nach UK Vorschriften fur EMV, nach UK Vorschriften fur elektrische Betriebsmittel, nach UK RoHS Vorschriften
Werkstoff-Hinweis	RoHS konform
LABS-Konformitat	VDMA24364-B2-L

Eingangssignal/Messelement

Messgroe	Position
Messprinzip	magnetisch Reed
Umgebungstemperatur	-50 ... 120°C
Umgebungstemperatur bei beweglicher Kabelverlegung	-40 ... 120°C

Schaltausgang

Schaltausgang	kontaktbehaftet bipolar	
Schaltelementfunktion	Schlieer	
Hysterese	–	
Wiederholgenauigkeit	0,2 mm	
Einschaltzeit	0,5 ms	
Ausschaltzeit	0,03 ms	–
Max. Schaltfrequenz	500 Hz	
Max. Ausgangsstrom	0.001 A	
Max. Schaltleistung DC	27 ... 40 W	27 W
Spannungsfall	4,5 V, 0 V	–
Induktive Schutzbeschaltung	–	

Ausgang weitere Daten

Kurzschlussfestigkeit	nein
uberlastfestigkeit	nicht vorhanden

Elektronik

Betriebsspannungsbereich DC	0 ... 200 V
Restwelligkeit	–
Verpolungsschutz	nein

Datenblatt

Elektromechanik

Elektrischer Anschluss 1, Anschlussart	Kabel	Stecker
Elektrischer Anschluss 1, Funktion	Schaltausgang, Spannungsversorgung	
Elektrischer Anschluss 1, Anschlusstechnik	offenes Ende	M8x1 A-codiert nach EN 61076-2-104
Elektrischer Anschluss 1, Anzahl Pole/Adern	2, 3	3
Elektrischer Anschluss 1, belegte Pole/Adern	2, 3	
Abgangsrichtung Anschlu	langs	
Kabellange	2,5 m, 5 m	–
Leitungseigenschaft	–	
Farbe Kabelmantel	grau	–
Werkstoff Kabelmantel	PVC, TPE-S, TPE-U(PUR)	–
Werkstoff Isolierhulle	–	
Aderenden	–	

Anzeige/Bedienung

Schaltzustandsanzeige	LED gelb
-----------------------	----------

Mechanik

Elektrischer Anschluss 1, Anschlussart	Kabel	Stecker
Befestigungsart	mit Zubehor	
Produktgewicht	85 ... 130 g	20 g
Werkstoff Gehause	Epoxidharz, PC, PET, PET-verstarkt, Stahl, TPE-O, Zink-Druckguss	Epoxidharz, PET, Stahl, Zink-Druckguss
Farbe Gehause	schwarz	

Immission/Emission

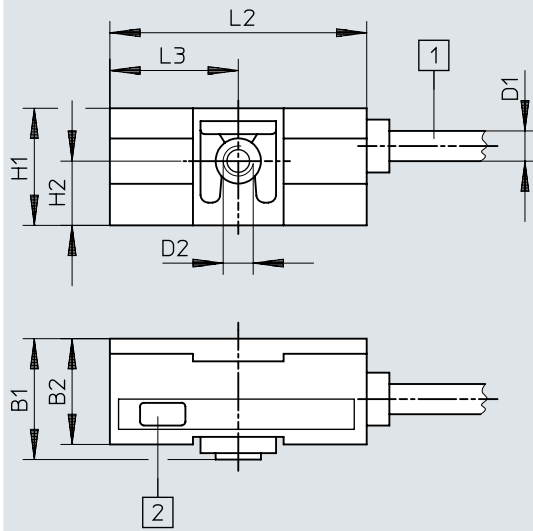
Schutzart	IP67
Korrosionsbestandigkeitsklasse KBK ¹⁾	1 - niedrige Korrosionsbeanspruchung

1) Weitere Informationen www.festo.com/x/topic/kbk

Abmessungen

Abmessungen – SMEO-1 – Kabel

Download CAD-Daten → www.festo.com



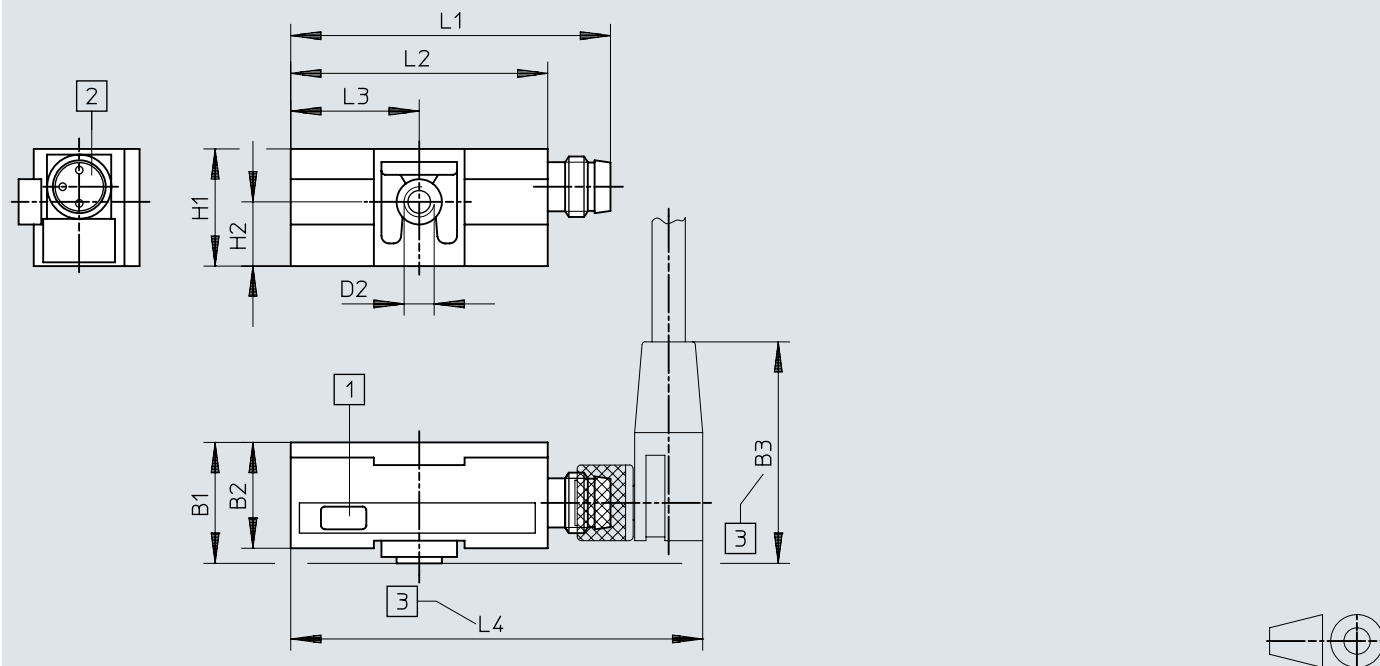
- [1] Verbindungsleitung
- [2] Gelbe Leuchtdiode

	B1	B2	D1 ∅	D2	H1	H2	L2	L3
	-0,2	±0,3	+0,3		±0,2	±0,1	±0,2	-0,1
SMEO-1-S6-C	16	14	4,2	M4	15,5	8,5	34	17
SMEO-1-B								
SMEO-1-LED-24-K5-B								
SMEO-1-LED-230-B								
SMEO-1-LED-230-K5-B								
SMEO-1-LED-24-B								

Abmessungen

Abmessungen – SMEO-1-S – Stecker M8x1

Download CAD-Daten → www.festo.com



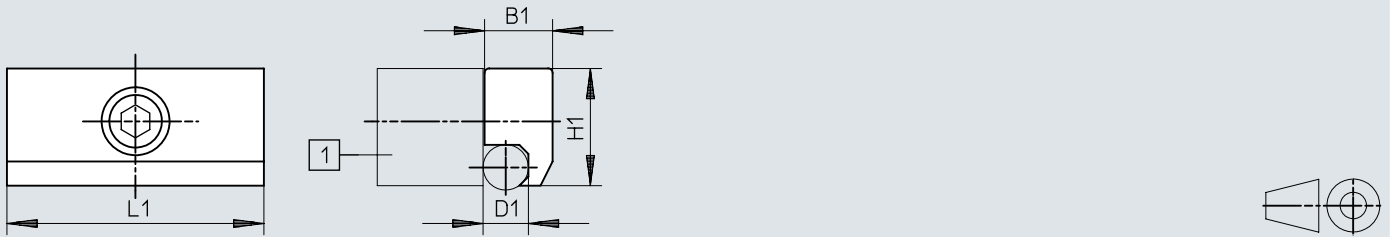
- [1] Gelbe Leuchtdiode
- [2] passend für Steckdose Typ SIM-M8
- [3] Einbauraum für Steckdose mit Eckwinkel 90°

	B1	B2	B3	D2	H1	H2	L1	L2	L3	L4
	-0,2	±0,3	B3	D2	±0,2	±0,1	±0,2	±0,2	-0,1	L4
SMEO-1-S-LED-24-B	16	14	~27,5	M4	15,5	8,5	42	34	17	~54,5
SMEO-1-S-24-B										

Abmessungen

Abmessungen – Befestigungsbausatz SMB-1

Download CAD-Daten → www.festo.com



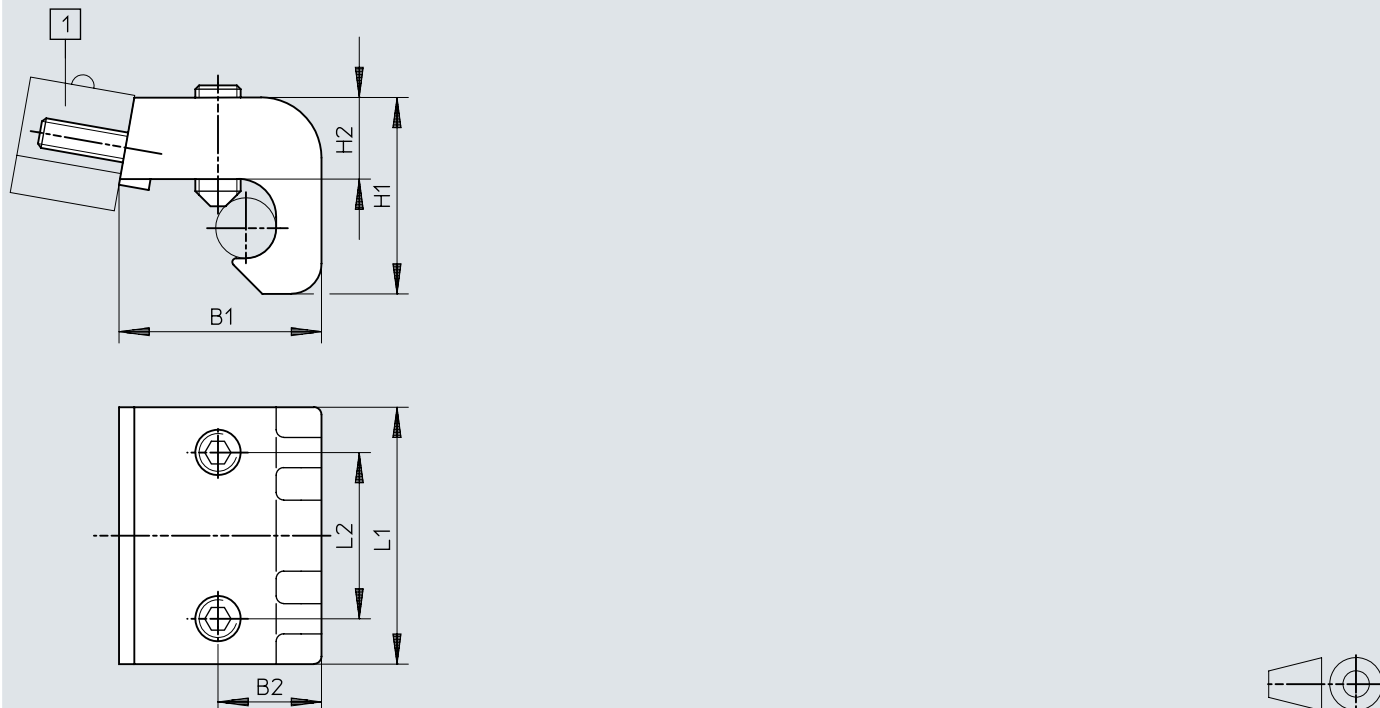
[1] Näherungsschalter SMEO, SMT0, SMPO-1

		B1	D1 ∅	H1	L1
SMB-1	32 ... 100	9	6	15,5	34

Abmessungen

Abmessungen – Befestigungsbausatz SMB-2-B/SMB-3-B

Download CAD-Daten → www.festo.com



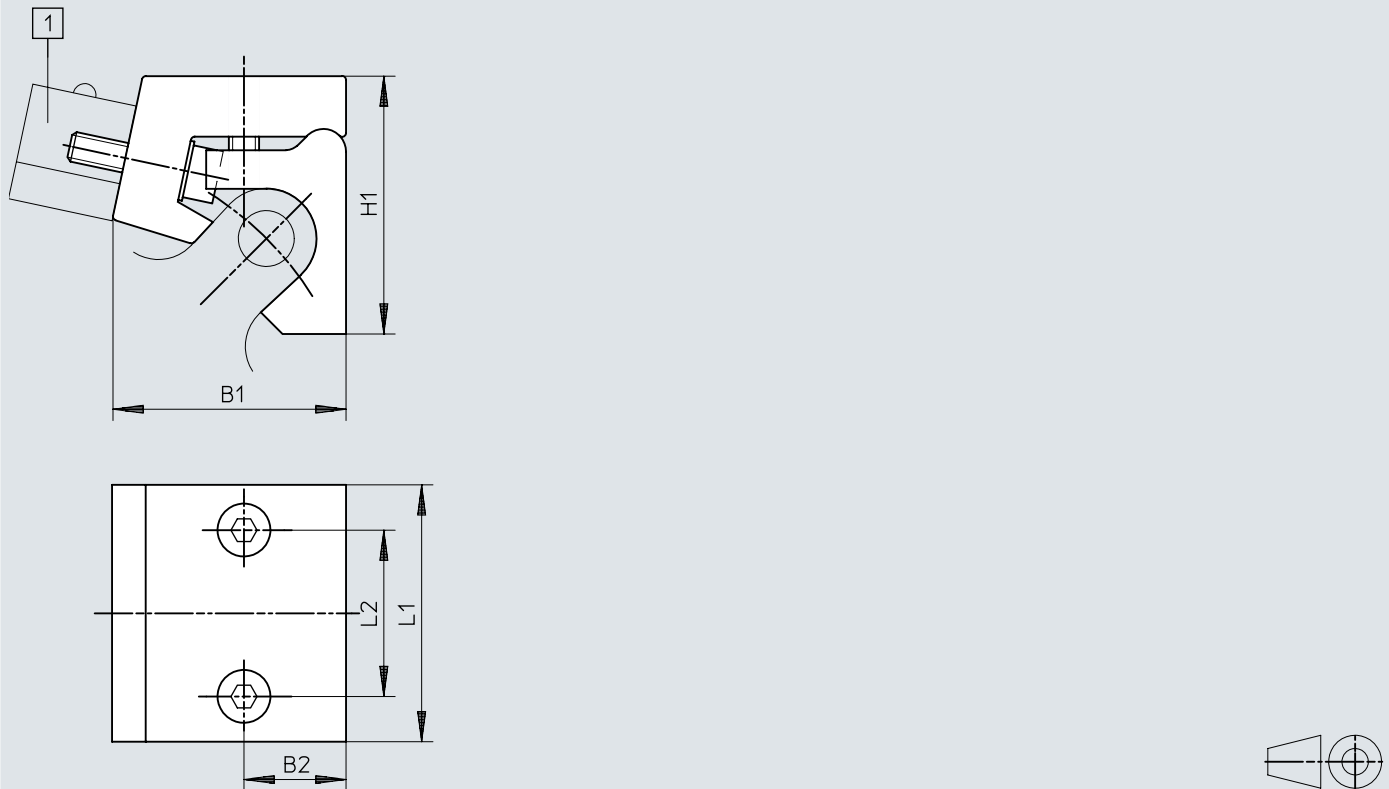
[1] Näherungsschalter SMEO, SMT0, SMPO-1

		B1	B2	H1	H2	L1	L2
SMB-2-B	32 ... 50	18	11	23	11,6	34	22
SMB-3-B	63 ... 100	26,8	13,7	26	10,8	34	22

Abmessungen

Abmessungen – Befestigungsbausatz SMBU

Download CAD-Daten → www.festo.com




[1] Näherungsschalter SMEO, SMTO, SMPO-1

		B1	B2	H1	L1	L2
SMBU-1-B ¹⁾	32 ... 50	19	8,5	30	34	22
SMBU-2-B ¹⁾	63 ... 100	31	13,5	34	34	22
SMBU-3-B	125	31	13,5	37	34	22

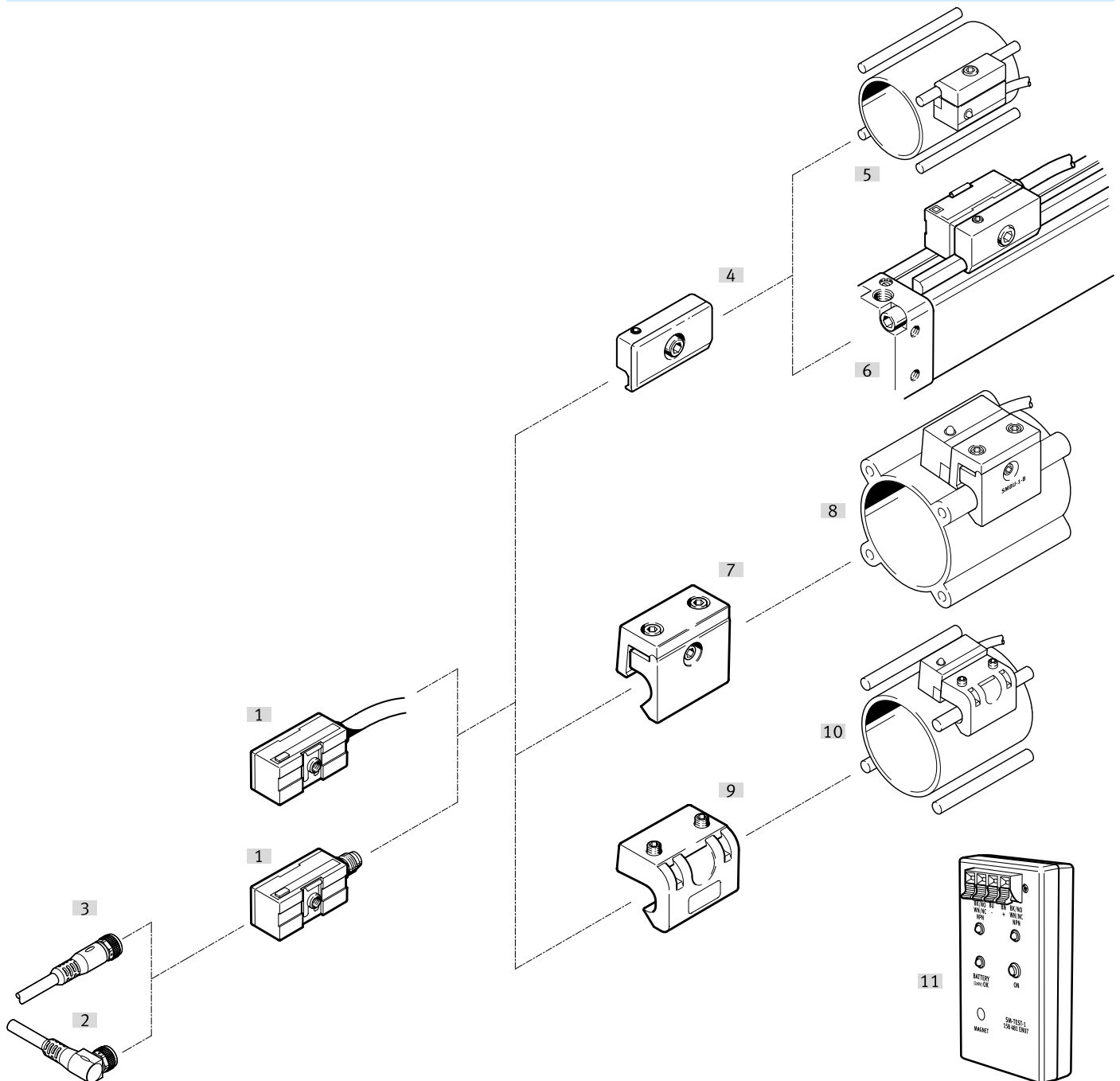
1) Kupfer- und PTFE-frei

Bestellangaben

Bestellangaben						
	Elektrischer Anschluss 1, Anschlussart	Elektrischer Anschluss 1, Anzahl Pole/ Adern	Schaltausgang	Kabellnge	Teile-Nr.	Typ
	Kabel	2	kontaktbehaf- tet bipolar	2,5 m	30457	SMEO-1-B
					151673	SMEO-1-S6-C
					151671	SMEO-1-LED-230-B
		5 m		160998	SMEO-1-LED-230-K5-B	
		2,5 m		30459	SMEO-1-LED-24-B	
		5 m		151672	SMEO-1-LED-24-K5-B	
	Stecker	3			150847	SMEO-1-S-24-B
					150848	SMEO-1-S-LED-24-B

Peripherieübersicht

Peripherieübersicht

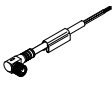


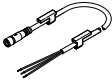
Zubehör			→ Seite/Internet
Typ/Bestellcode	Beschreibung		
[1] Näherungsschalter SMEO-1, magnetisch Reed, mit Kabel	Magnetisch Reed, mit Kabel		smeo-1
[1] Näherungsschalter SMEO-1, magnetisch Reed, mit Stecker M8x1	Magnetisch Reed, mit Stecker M8x1		smeo-1
[2] Verbindungsleitung NEBU, Dose, M8x1, 3-polig, gewinkelt	Dose gewinkelt, M8x1, 3-polig		13
[3] Verbindungsleitung NEBU, Dose M8x1, 3-polig, gerade	Dose gerade, M8x1, 3-polig		13
[4] Befestigungsbausatz SMB-1	<ul style="list-style-type: none"> Für Antriebe mit Zuganker Ø 6 mm oder Befestigungsleiste Für Normzylinder DSBG 		13
[5] Normzylinder DSBG	Ø 32 ... 125 mm		-
[6] Flachzylinder DZH	Ø 32 ... 63 mm		-
[7] Befestigungsbausatz SMBU	Für Normzylinder DNU		13

Peripherieübersicht

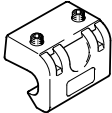
Zubehör		→ Seite/Internet
Typ/Bestellcode	Beschreibung	
[8] Normzylinder	Ø 32 ... 125 mm	–
[9] Befestigungsbausatz SMB-2-B, SMB-3-B	Für Normzylinder DSBC	13
[10] Normzylinder DSBG	Ø 32 ... 125 mm	–
[11] Sensortester SM-TEST-1	Prüfen der Funktion von Näherungsschaltern mit Hilfe der eingebauten Spannungsquelle. Justieren von Näherungsschaltern auf dem Zylinder	13

Zubehor

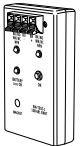
Verbindungsleitung NEBU, Dose M8x1, 3-polig, gewinkelt						
	Anschlusstechnik links, Feldgerateseite	Elektrischer Anschluss 1, Kabelabgang	Anschlusstechnik rechts, Steuerungsseite	Leitungslange [m]	Teile-Nr.	Typ
	Dose M8x1, A-codiert, EN61076-2-104	gewinkelt	Offenes Ende	2,5 m	★ 541338	NEBU-M8W3-K-2.5-LE3
				5 m	★ 541341	NEBU-M8W3-K-5-LE3

Verbindungsleitung NEBU, Dose M8x1, 3-polig, gerade						
	Anschlusstechnik links, Feldgerateseite	Elektrischer Anschluss 1, Kabelabgang	Anschlusstechnik rechts, Steuerungsseite	Leitungslange [m]	Teile-Nr.	Typ
	Dose M8x1, A-codiert, EN61076-2-104	gerade	Offenes Ende	2,5 m	★ 541333	NEBU-M8G3-K-2.5-LE3
				5 m	★ 541334	NEBU-M8G3-K-5-LE3

Befestigungsbausatz SMB-1				
	Baugroe	RoHS-Zustand	Teile-Nr.	Typ
	1	RoHS konform nach EU-Richtlinie	11886	SMB-1

Befestigungsbausatz SMB-2-B, SMB-3-B				
	Baugroe	RoHS-Zustand	Teile-Nr.	Typ
	2	RoHS konform nach EU-Richtlinie	36162	SMB-2-B
	3		36163	SMB-3-B

Befestigungsbausatz SMBU				
	Baugroe	RoHS-Zustand	Teile-Nr.	Typ
	1	RoHS konform nach EU-Richtlinie	36173	SMBU-1-B
	2		36174	SMBU-2-B
	3		152828	SMBU-3-B

Sensortester SM-Test-1				Weitere Informationen → sm-test-1	
	Betriebsspannungsbereich DC	Umgebungstemperatur	Schutzart	Teile-Nr.	Typ
	12 ... 20 V	0 ... 40 °C	IP20	158481	SM-TEST-1