

Positionstransmitter SMAT-8E, für T-Nut

FESTO



Merkmale

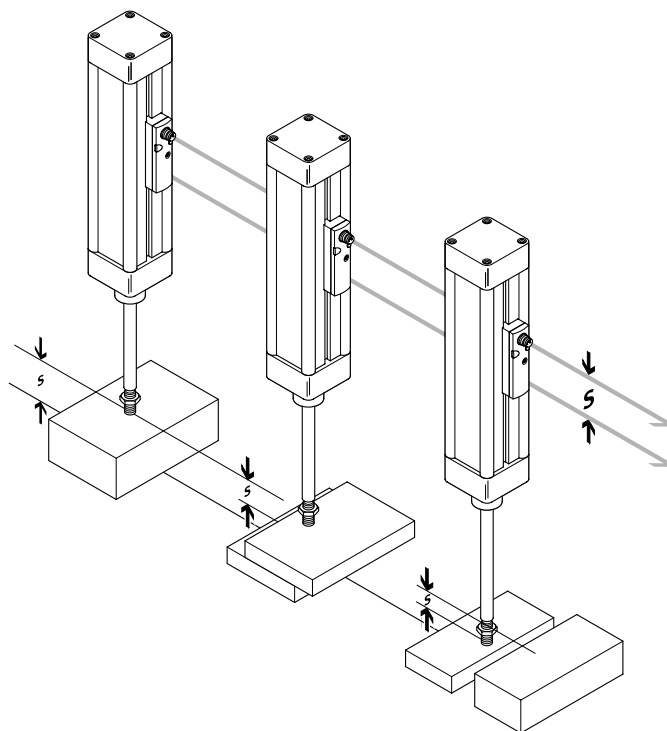
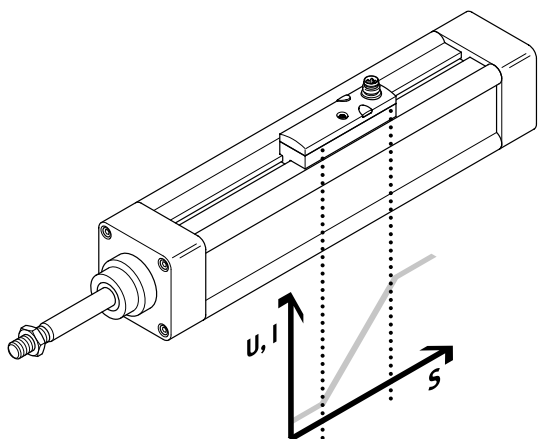
Bauart

Der SMAT-8E ist ein robustes magnetisches Messsystem, das unabhängig vom verwendeten Antrieb im Erfassungsbereich von 50 mm ein standardisiertes analog-

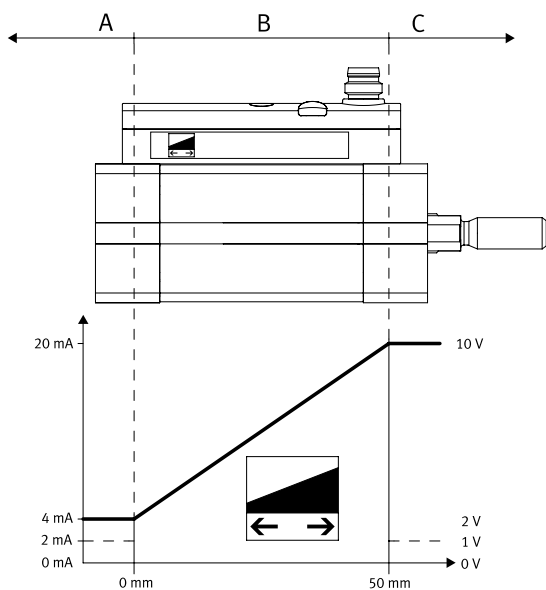
ges Strom- und Spannungssignal über einen Steckeranschluss M8x1 zur Verfügung stellt. Der Anschluss des Transmitters kann somit direkt am Analog-

eingang einer speicherprogrammierbaren Steuerung erfolgen. Die Kolbenstellung des Pneumatikzylinders lässt sich nun kontaktlos erfassen und die Verfahr-

strecke kann zwischen beliebig gesetzten Schaltepunkten mit typisch 0,1 mm Reproduzierbarkeit gemessen werden.



Analogausgang in Abhängigkeit von der Kolbenposition



Analogausgang		Beschreibung	Bereich
[V]	[mA]		
0	0	kein gültiges Signal, z. B. keine Betriebsspannung	-
1	2	Kolben nach dem Einschalten der Betriebsspannung außerhalb des Messbereichs	A, C
2	4	Kolben hat den Messbereich in negativer Richtung verlassen	A
10	20	Kolben hat den Messbereich in positiver Richtung verlassen	C
2 ... 10	4 ... 20	Kolben innerhalb des Messbereichs auf entsprechender Position	B

Hinweis

Magnetfelderfassende Sensoren wie Positionstransmitter SMAT dürfen nicht mit Befestigungen aus ferritischen Materialien am Antrieb fixiert werden, da es hierdurch zu Fehlfunktionen kommen kann.

Auswahlhilfe

Antrieb	Kolben-Ø	Eignung
Normbasierte Zylinder		
Normzylinder DSBC	Ø 32, 40, 50, 63, 80	++ ¹⁾
	Ø 100, 125	++ ¹⁾
Normzylinder DSBG	Ø 125	++
	Ø 160, 200	-
Normzylinder DSNU/ESNU		o
Normzylinder DSN/ESN		-
Normzylinder DNCB		++
Normzylinder DNC		++
Normzylinder CDN-...-R mit Sensorleiste		-
Normzylinder DNU		-
Kompaktzylinder ADN		++
Kolbenstangenzyylinder		
Kompaktzylinder ADVU/AEVU		++
Kurzhubzylinder ADVC/AEVC	Ø 6 ... 25	-
	Ø 32 ... 100	++
Flachzylinder EZH-1 0/40-40-A-B		+
Flachzylinder DZF	Ø 12, 25, 32, 40, 63	+
	Ø 18, 50	++
Flachzylinder DZH	Ø 16 ... 25	+
	Ø 32 ... 63	-
Rundzylinder DSNU/ESNU		o
Rundzylinder DSEU/ESEU		o
Kompaktzylinder DMM/EMM		+
Normzylinder CRHD		o
Normzylinder CRDSNU		o
Normzylinder CRDNG		-
Normzylinder CRDNGS		-
Kolbenstangenlose Zylinder		
Linearantriebe DGC		-
Linearantriebe DGP/DGPL		-
Linearantriebe SLG		-
Linearantriebe DGO		-
Linearantriebe SLM	Ø 12, 40	++
	Ø 16 ... 32	o
Schwenkantriebe		
Schwenkantriebe DSM	Ø 6 ... 10	-
Schwenkantriebe DRQ		-
Schwenkantriebe DRQD	Ø 6, 8, 12, 40, 50	-
	Ø 16 ... 32	++
Funktionsorientierte Antriebe		
Stopperzylinder STA/STAF		-
Linear-Schwenkspanner CLR		o
Schwenk-Linear-Einheiten DSL		-

1) Nur mit Merkmal D3, mit seitlich zugänglicher Nut

++ uneingeschränkt einsetzbar

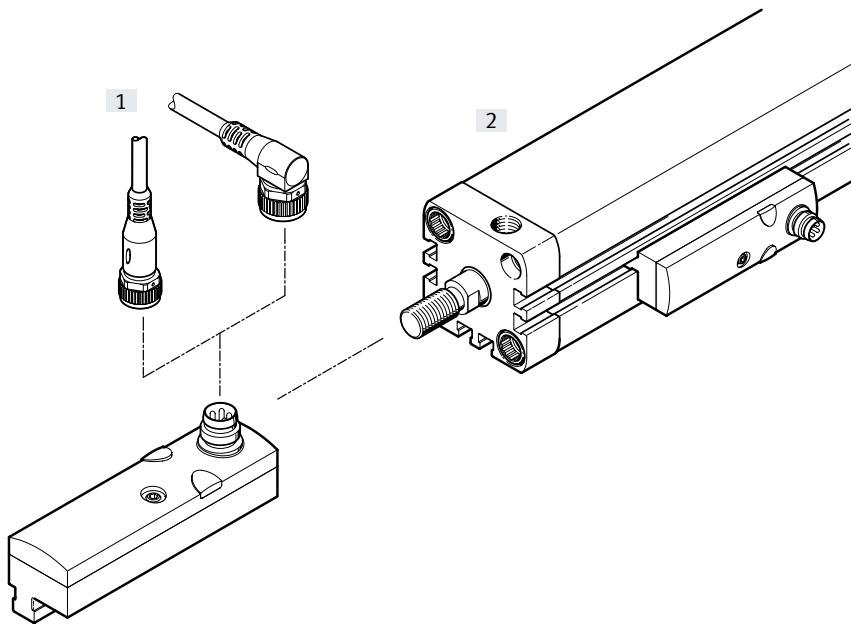
+ Sensorfunktion ohne Einschränkung gewährleistet; Einbaurichtung und Klemmung antriebsabhängig

o auf Anfrage

- nicht geeignet

Antrieb	Kolben-Ø	Eignung
Antriebe mit Linearführung		
Mini-Schlitten SLS/SLF/SLT		-
Schlitteneinheiten SPZ	Ø 10, 25	o
	Ø 16	++
	Ø 32	-
Führungszylinder DFP	Ø 10 ... 16	-
	Ø 25 ... 80	o
Führungszylinder DFC		-
Führungszylinder DFM	Ø 25	++
	Ø 16, 40, 63, 80	+
	Ø 12, 20, 32, 50, 100	-
Führungszylinder DFM-B	Ø 12, 16, 25, 32	-
	Ø 20	+
	Ø 40, 50	++
	Ø 63	-
Lineareinheiten SLE		-
Doppelkolbenzylinder DPZ		++
Handhabungseinheiten		
Linearmodule HMP		-
Handlingmodule HSP		-
Vereinzelers HPV		-
Dreipunktgreifer DHDS		-
Dreipunktgreifer HGDD		-
Parallelgreifer DHPS		-
Parallelgreifer HGPD		-
Parallelgreifer HGPT		-
Winkelgreifer DHWS		-
Radialgreifer DHRS		-
Radialgreifer HGRT		-
Dämpfende Elemente		
Anschlagelemente YSRWJ		-
Elektrische Positioniersysteme		
Zahnriemenachsen DGE-ZR		-
Spindelachsen DGE-SP		-
Systemelemente		
Schwerlastführungen HD		-
Stellantriebe		
Linearantriebe Copac DLP-A		-

Peripherieübersicht



Zubehör	→ Seite/Internet
[1] Verbindungsleitung NEBU-M8	9
[2] Normzylinder DSBC	dsbc
Normzylinder DNC	dnc
Kompaktzylinder ADN	adn
Kompaktzylinder ADVU/AEVU	advu
Kurzhubzylinder ADVC/AEVC	advc
Flachzylinder EZH	ezh
Flachzylinder DZF	dzf

Zubehör	→ Seite/Internet
[2] Flachzylinder DZH	dzh
Kompaktzylinder DMM/EMM	dmm
Linearantriebe SLM	slm
Schwenkantriebe DRQD	drqd
Schlitteneinheiten SPZ	spz
Führungszylinder DFM/DFM-B	dfm
Doppelkolbenzylinder DPZ	dpz

Typenschlüssel

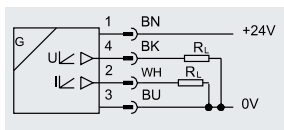
001	Baureihe
SMAT	Positionstransmitter, magnetisch
002	Bauart
8	Für T-Nut
003	Sensorausführung
E	Befestigung mit Zubehör
004	Messbereich
S50	48 ... 52 mm

005	Analogausgang
IU	0 ... 10 V, 0 ... 20 mA
006	Leitungseigenschaft
	Ohne
E	Schleppkettentauglich/Robotertauglich
007	Leitungslänge [m]
	Ohne
0,3	0,3 m
008	Elektrischer Anschluss
M8	Stecker M8, 4-polig, feststehend
M8D	Stecker M8, 4-polig, drehbares Gewinde

Datenblatt

Funktion

Normalbetrieb



Allgemeine Technische Daten	
Typ	SMAT-8E-...-M8 SMAT-8E-...-E-0,3-M8D
Bauform	für T-Nut
Zulassung	RCM Mark c UL us - Listed (OL)
KC-Zeichen	KC-EMV
CE-Zeichen (siehe Konformitätserklärung)	nach EU-EMV-Richtlinie
Werkstoff-Hinweis	Kupfer- und PTFE-frei RoHS konform halogenfrei

Eingangssignal/Messelement	
Messgröße	Position
Messprinzip	magnetisch
Wegmessbereich [mm]	48 ... 52
Umgebungstemperatur [°C]	-20 ... +50
Umgebungstemperatur bei beweglicher Kabelverlegung	- -20 ... +50

Signalverarbeitung	
Abtastintervall typ. [ms]	2,85
Max. Verfahrgeschwindigkeit [m/s]	3

Ausgang, allgemein	
Auflösung Weg [mm]	0,064

Analogausgang		
Analogausgang	[V]	0 ... 10
	[mA]	4 ... 20
Empfindlichkeit	[V/mm]	0,152
	[mA/mm]	0,305
Typ. Linearitätsfehler [mm]	±0,25	
Wiederholgenauigkeit Analogwert ¹⁾ [mm]	0,128	
Min. Lastwiderstand [kΩ]	2	
Spannungsausgang		
Max. Lastwiderstand [Ω]	500	
Stromausgang		

1) Verwendung einer verdrehgesicherten Kolbenstange oder einer Verdrehesicherung durch mechanischen Aufbau wird empfohlen.

Datenblatt

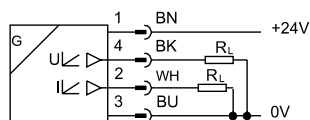
Ausgang, weitere Daten		
Kurzschlussfestigkeit		ja
Überlastfestigkeit		vorhanden
Elektronik		
Betriebsspannungsbereich	[V DC]	15 ... 30
Leerlaufstrom	[mA]	32
Verpolungsschutz		für alle elektrischen Anschlüsse
Elektromechanik		
Elektrischer Anschluss	SMAT-8E-...-M8	SMAT-8E-...-E-0,3-M8D
Anschlussart	Stecker	Kabel mit Stecker
Anschlussstechnik	M8x1 A-codiert nach EN 61076-2-104	M8x1 A-codiert nach EN 61076-2-104
Anzahl Pole/Adern	4	4
Befestigungsart	Schraubverriegelung	Schraubverriegelung
Abgangsrichtung Anschluss	–	längs
Leitungseigenschaft	–	Schleppkettentauglich, Robotertauglich
Mechanik		
Typ	SMAT-8E-...-M8	SMAT-8E-...-E-0,3-M8D
Einbaulage	beliebig	
Produktgewicht	[g]	15, 21,4
Werkstoffinformation Gehäuse	PA-verstärkt, PC	
Werkstoffinformation Kabelmantel	TPE-U (PUR)	
Anzeige/Bedienung		
Betriebsbereitschaftsanzeige	LED grün	
Statusanzeige	LED rot = Messbereich verlassen	
Immission/Emission		
Typ	SMAT-8E-...-M8	SMAT-8E-...-E-0,3-M8D
Schutzart	IP65, IP67	IP65, IP68
Korrosionsbeständigkeitsklasse KBK ¹⁾	2	

1) Korrosionsbeständigkeitsklasse KBK 2 nach Festo Norm FN 940070

Mäßige Korrosionsbeanspruchung. Innenraumanwendung bei der Kondensation auftreten darf. Außenliegende sichtbare Teile mit vorrangig dekorativer Anforderung an die Oberfläche, die in direktem Kontakt zur umgebenden industrietypischen Atmosphäre stehen.

Anschlussbelegung

Normalbetrieb



Stecker



- 1 Betriebsspannung
- 2 Analogausgang 0 ... 20 mA
- 3 0 V
- 4 Analogausgang 0 ... 10 V

Adernfarben

BN = braun
BK = schwarz

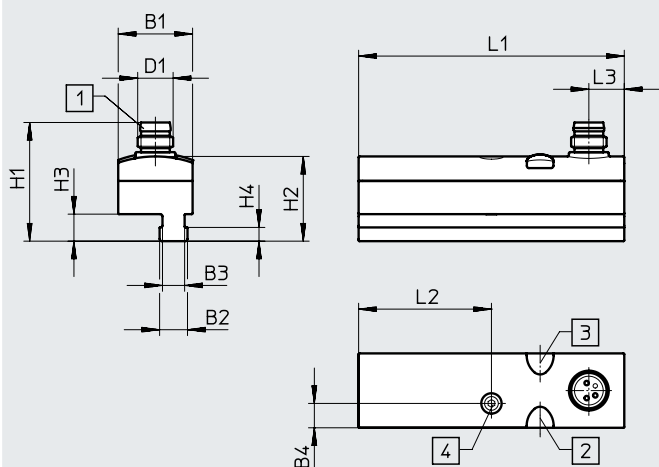
BU = blau
WH = weiß

Datenblatt

Abmessungen

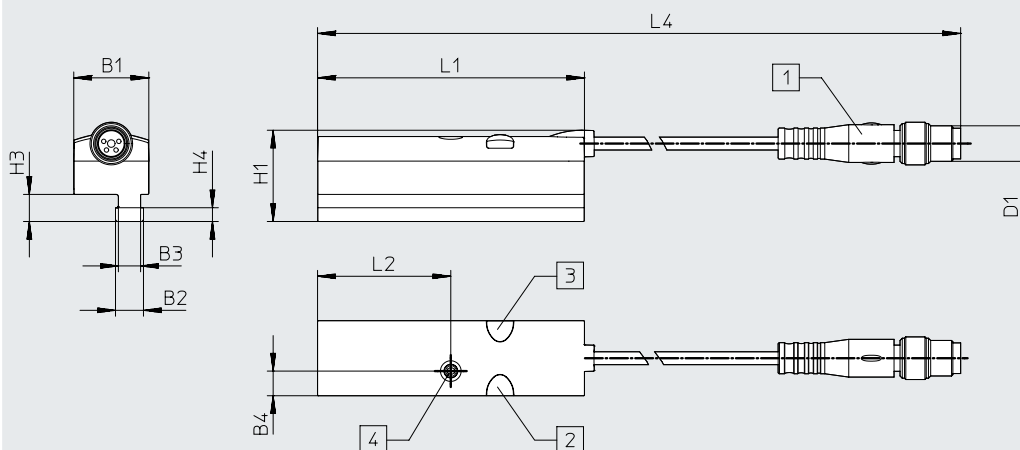
Download CAD-Daten → www.festo.com

SMAT-8E-...-M8



- [1] Stecker passend für Verbindungsleitung NEBU-M8
- [2] Grüne Leuchtdiode
- [3] Rote Leuchtdiode
- [4] Gewindestift

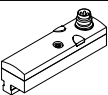
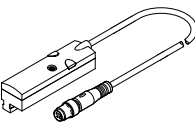
SMAT-8E-...-M8D




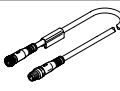
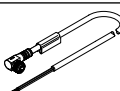
- [1] Stecker passend für Verbindungsleitung NEBU-M8
- [2] Grüne Leuchtdiode
- [3] Rote Leuchtdiode
- [4] Gewindestift

Typ	B1	B2	B3	B4	D1	H1	H2	H3	H4	L1	L2	L3	L4	L5
SMAT-8E-...-M8	16,8	6,3	5	5,5	M8x1	26,8	19,1	6,1	3,1	60	30	8	-	-
SMAT-8E-...-M8D	16,9			5,6		20,5	60,1			-				

Bestellangaben

	Elektrischer Anschluss	Leitungslänge [m]	Teile-Nr.	Typ
	Stecker M8x1, 4-polig, feststehend	-	540191	SMAT-8E-S50-IU-M8
	Kabel mit Stecker M8x1, 4-polig, drehbares Gewinde	0,3	570134	SMAT-8E-S50-IU-E-0,3-M8D

Zubehör

Bestellangaben – Verbindungsleitungen NEBU-M8				Datenblätter → Internet: nebu	
	Elektrischer Anschluss links	Elektrischer Anschluss rechts	Kabellänge [m]	Teile-Nr.	Typ
	Dose gerade, M8x1, 4-polig	Kabel, offenes Ende, 4-adrig	2,5	541342	NEBU-M8G4-K-2.5-LE4
			5	541343	NEBU-M8G4-K-5-LE4
	Dose gerade, M8x1, 4-polig	Dose gerade, M8x1, 4-polig	2,5	554035	NEBU-M8G4-K-2.5-M8G4
	Dose gewinkelt, M8x1, 4-polig	Kabel, offenes Ende, 4-adrig	2,5	541344	NEBU-M8W4-K-2.5-LE4
			5	541345	NEBU-M8W4-K-5-LE4