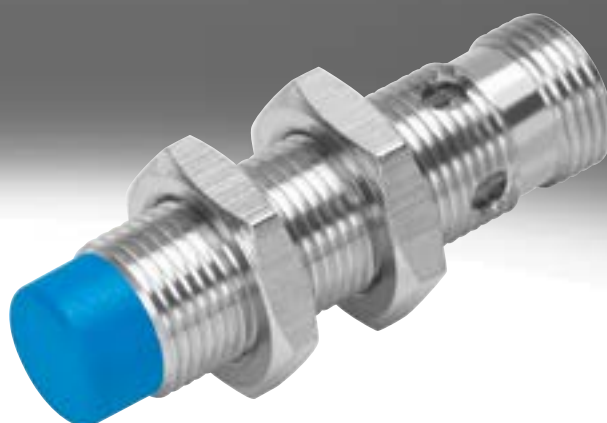


Näherungsschalter SIED, induktiv

FESTO

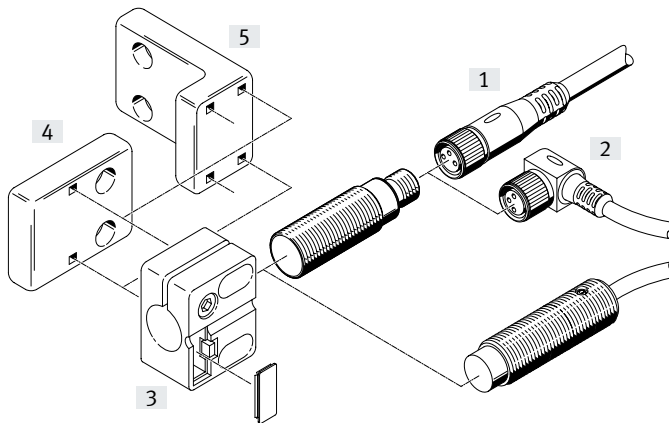


Lieferübersicht

Ausführung	Typ	Betriebsspannung	Schaltausgang / Analogausgang	Einbauart	Baugröße	→ Seite
Reduktionsfaktor materialabhängig						
Normschaltabstand	SIEN Grundtyp	10 ... 30 V DC 15 ... 34 V DC	PNP NPN	bündig nicht bündig	∅ 4 mm, M5, ∅ 6,5 mm, M8, M12, M18, M30	–
	SIEN-...-PA Polyamidgehäuse	10 ... 30 V DC	PNP NPN	bündig nicht bündig	M12, M18, M30	–
	SIED Grundtyp	20 ... 265 V AC 20 ... 320 V DC	kontaktlos 2-Draht	bündig nicht bündig	M12, M18, M30	5
	SIED-...-PA Polyamidgehäuse	20 ... 250 V AC 10 ... 300 V DC	kontaktlos 2-Draht	bündig nicht bündig	M12, M18, M30	11
	SIES Sonderbauform	10 ... 30 V DC	PNP NPN	bündig	5x5x25 mm ... 40x40x120 mm	–
Erhöhter Schaltabstand	SIEH Grundtyp	10 ... 30 V DC 15 ... 34 V DC	PNP NPN	bündig	∅ 3 mm, M12, M18	–
	SIEH-...-CR Edelstahlgehäuse	10 ... 30 V DC	PNP NPN	bündig	M12, M18	–
Reduktionsfaktor 1 für alle Metalle, schweißfeldfest						
Erhöhter Schaltabstand	SIEF Grundtyp	10 ... 65 V DC	PNP NPN	bündig teilbündig	M8, M12, M18, M30 40x40x65 mm	–
	SIEF-...-WA Gehäuse resistent gegen Schweißspritzer	10 ... 30 V DC	PNP NPN	bündig teilbündig	M12, M18, M30,	–

Peripheriebersicht

SIE...



Befestigungselemente und Zubehor		→ Seite
[1]	Verbindungsleitung, Dose gerade NEBU-M...G...	14
[2]	Verbindungsleitung, Dose gewinkelt NEBU-M...W...	14
[3]	Sensorhalter SIEZ-...B	14
[4]	Sensorhalter SIEZ-NB	14
[5]	Sensorhalter SIEZ-UH	14
-	Befestigungswinkel HV-M5	14
Befestigungselemente und Zubehor		→ Seite
-	Fubefestigung HBN	14
-	Flanschbefestigung FBN	14
-	Anschlag SDA	14

Typenschlüssel

001	Baureihe	
SIED	Näherungsschalter, induktiv, für Gleich- und Wechselspannung	

002	Bauform	
M12	Rund, M12x1	
M18	Rund, M18x1	
M30	Rund, M30x1,5	

003	Einbauart	
B	Bündig	
NB	Nicht bündig	

004	Schaltein-/Ausgang	
Z	Kontaktlos 2-Draht	

005	Schaltelementfunktion	
O	Öffner	
S	Schließer	

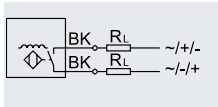
006	Elektrischer Anschluss	
K	Offenes Ende	
S	Stecker M8x1, 4-polig	

007	Anzeige	
L	Schaltzustand	

008	Werkstoff Gehäuse	
	Standard	
PA	Polyamidgehäuse	

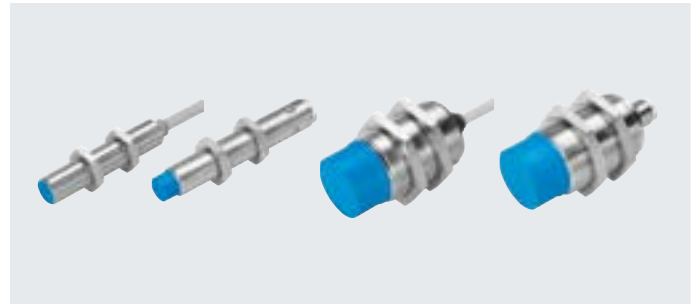
Datenblatt – Normschaltabstand, fur Gleich- und Wechselspannung

Funktion¹⁾



1) z.B. Schlieer mit Kabel

- Normschaltabstand
- fur Gleich- und Wechselspannung
- runde Bauform



Allgemeine Technische Daten	
Bauform	rund
Entspricht Norm	EN 60947-5-2
Zulassung	c UL us - Listed (OL) RCM Mark
CE-Zeichen (siehe Konformitaterklarung)	nach EU-EMV-Richtlinie ¹⁾ nach EU-Niederspannungs-Richtlinie
Werkstoff-Hinweis	Kupfer- und PTFE-frei

1) Bitte entnehmen Sie den Nutzungsbereich der EG-Konformitaterklarung: www.festo.com/catalogue/SIED → Support/Downloads.

Im Falle von Nutzungsbeschrankungen der Gerate in Wohn-, Geschaft- und Gewerbebereichen, sowie Kleinbetrieben, konnen weitere Manahmen zur Reduzierung der Storaussendung erforderlich sein.

Eingangssignal/ Messelement		
Umgebungstemperatur	[°C]	-25 ... +85

Ausgang, allgemein							
Einbauart	bundig			nicht bundig			
Baugroe	M12	M18	M30	M12	M18	M30	
Wiederholgenauigkeit	[mm]	0,1	0,15	0,3	0,2	0,2	0,4

Schaltausgang							
Einbauart	bundig			nicht bundig			
Baugroe	M12	M18	M30	M12	M18	M30	
Schaltausgang	kontaktlos 2-Draht			kontaktlos 2-Draht			
Schaltelementfunktion	Schlieer			Schlieer			
	Offner			Offner			
Bemessungsschaltabstand	[mm]	2	5	10	4	8	15
Gesicherter Schaltabstand	[mm]	1,62	4,05	8,1	3,24	6,5	12,5

Reduktionsfaktoren							
Aluminium		0,5	0,4	0,4	0,6	0,4	0,5
Edelstahl St 1 8/8		0,9	0,7	0,7	0,9	0,7	0,8
Kupfer		0,4	0,3	0,3	0,5	0,3	0,4
Messing		0,6	0,4	0,4	0,6	0,4	0,5
Stahl St 37		1,0	1,0	1,0	1,0	1,0	1,0
Hysteresese	[mm]	0,02 ... 0,44	0,04 ... 1,15	0,05 ... 2,2	0,03 ... 0,88	0,03 ... 1,9	0,04 ... 3,3
Max. Schaltfrequenz AC	[Hz]	25			25		
Max. Schaltfrequenz DC	[Hz]	1 200	490	200	900	340	220
Max. Ausgangsstrom	[mA]	200	300	300	200	300	300
Mindestlaststrom	[mA]	5			5		
Spannungsfall	[V]	≤ 8			≤ 8		

Datenblatt – Normschaltabstand, für Gleich- und Wechselspannung

Ausgang, weitere Daten	
Kurzschlussfestigkeit	nein

Elektronik			
Betriebsspannungsbereich AC	[V AC]	20 ... 265	
Betriebsspannungsbereich DC	[V DC]	20 ... 320	
Leerlaufstrom	[mA]	≤ 1,5	
Verpolungsschutz	für alle elektrischen Anschlüsse		

Elektromechanik			
Elektrischer Anschluss	Kabel		Stecker
Elektrischer Anschluss	Kabel, 2-adrig		Stecker, M12x1, 2-polig
Kabellänge	[m]	2,5	
Werkstoffinformation Kabelmantel	TPE-U (PUR)		
Werkstoffinformation Isolierhülle	PVC		

Mechanik							
Baugröße	M12		M18		M30		
Elektrischer Anschluss	Kabel	Stecker	Kabel	Stecker	Kabel	Stecker	
Befestigungsart	mit Kontermutter		mit Kontermutter		mit Kontermutter		
Einbauart	bündig		bündig		bündig		
	nicht bündig		nicht bündig		nicht bündig		
Anziehdrehmoment	[Nm]	10		20		40	
Produktgewicht	[g]	90	20	110	50	190	140
Werkstoffinformation Gehäuse	Messing vernickelt, PA		Messing vernickelt, PA		Messing vernickelt, PA		

Anzeige/Bedienung	
Schaltzustandsanzeige	LED gelb

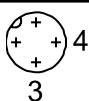
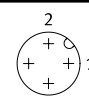
Immission/Emission			
Elektrischer Anschluss	Kabel		Stecker
Umgebungstemperatur bei beweglicher Kabelverlegung	[°C]	-5 ... +50	
Schutzart	IP67		IP67
Korrosionsbeständigkeit KBK ¹⁾	1		1

1) Korrosionsbeständigkeitsklasse KBK 1 nach Festo Norm FN 940070

Niedrige Korrosionsbeanspruchung. Trockene Innenraumanwendung bzw. Transport und Lagerschutz. Gilt auch für Teile hinter Abdeckungen, im nicht sichtbaren Innenbereich, oder Teile die im Anwendungsfall abgedeckt sind (z. B. Antriebszapfen).

Steckerbelegung nach EN 60947-5-2

M12x1, 2-polig

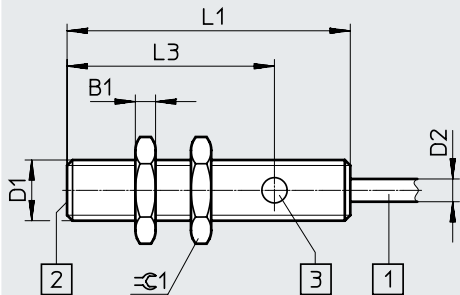
Schließer				Öffner			
	Pin	Aderfarbe	Belegung		Pin	Aderfarbe	Belegung
	3	Schwarz	/+/-		1	Schwarz	/+/-
	4	Schwarz	/-/+		2	Schwarz	/-/+

Datenblatt – Normschaltabstand, fur Gleich- und Wechselspannung

Abmessungen – M12

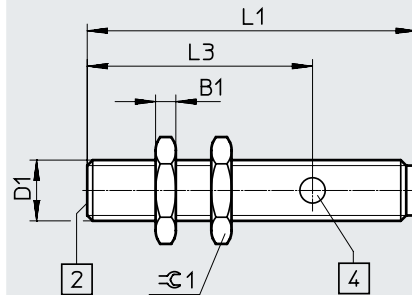
Download CAD-Daten → www.festo.com

Einbau bundig
Kabel



- [1] 3 adriges Kabel 2,5 m lang
- [2] aktive Flache
- [3] 1 Schaltzustandsanzeige gelb

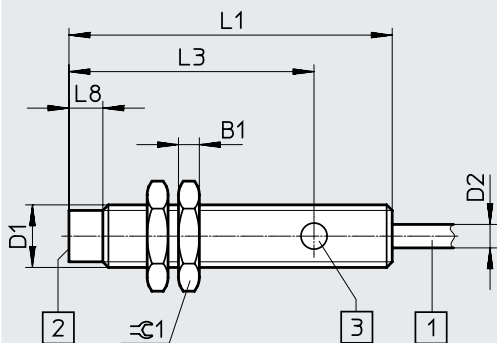
Stecker



- [2] aktive Flache
- [4] 1 Schaltzustandsanzeige gelb

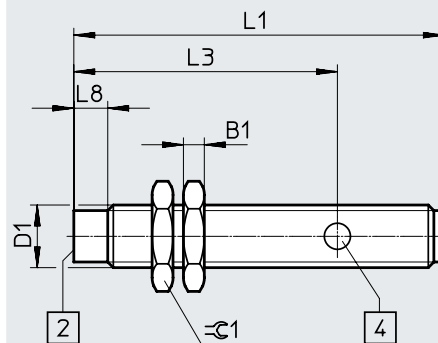
Typ	B1 -0,3	D1	D2 \varnothing $\pm 0,15$	L1	L3	≈ 1
SIED-M12B-Z-...-K-L	4	M12x1	4,5	56	41	17
SIED-M12B-Z-...-S-L	4	M12x1	-	65	44,5	17

Einbau nicht bundig
Kabel



- [1] 3 adriges Kabel 2,5 m lang
- [2] aktive Flache
- [3] 1 Schaltzustandsanzeige gelb

Stecker



- [2] aktive Flache
- [4] 1 Schaltzustandsanzeige gelb

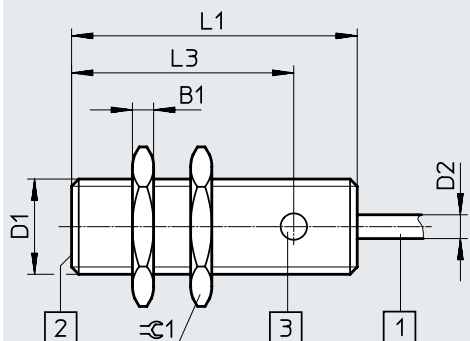
Typ	B1 -0,3	D1	D2 \varnothing $\pm 0,15$	L1	L3	L8	≈ 1
SIED-M12NB-Z-...-K-L	4	M12x1	4,5	62	47	6,5	17
SIED-M12NB-Z-...-S-L	4	M12x1	-	71	50,5	6,5	17

Datenblatt – Normschaltabstand, fur Gleich- und Wechselspannung

Abmessungen – M18

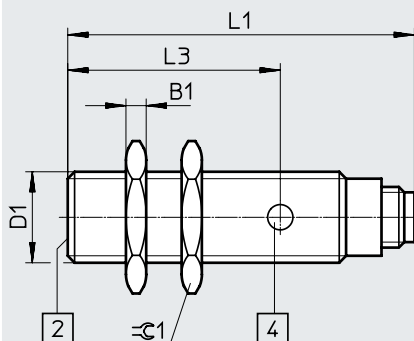
Download CAD-Daten → www.festo.com

Einbau bundig
Kabel



- [1] 3 adriges Kabel 2,5 m lang
- [2] aktive Flache
- [3] 1 Schaltzustandsanzeige gelb

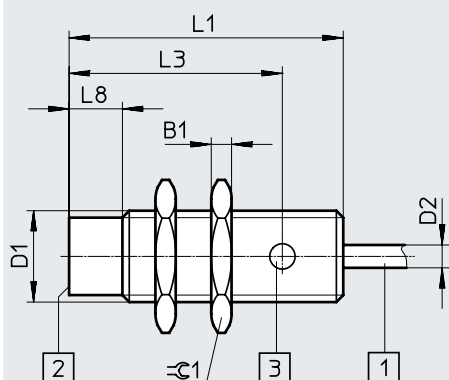
Stecker



- [2] aktive Flache
- [4] 1 Schaltzustandsanzeige gelb

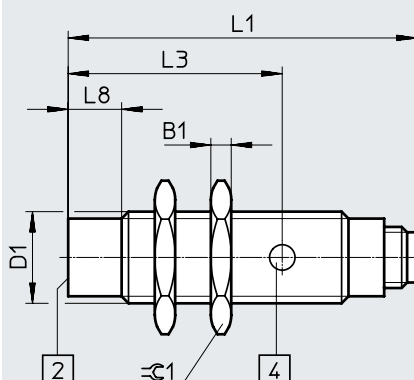
Typ	B1 -0,3	D1	D2 ∅ ±0,15	L1	L3	∅ 1
SIED-M18B-Z...-K-L	4	M18x1	4,5	54	42	24
SIED-M18B-Z...-S-L	4	M18x1	-	68,5	42	24

Einbau nicht bundig
Kabel



- [1] 3 adriges Kabel 2,5 m lang
- [2] aktive Flache
- [3] 1 Schaltzustandsanzeige gelb

Stecker



- [2] aktive Flache
- [4] 1 Schaltzustandsanzeige gelb

Typ	B1 -0,3	D1	D2 ∅ ±0,15	L1	L3	L8	∅ 1
SIED-M18NB-Z...-K-L	4	M18x1	4,5	54	42	10,5	24
SIED-M18NB-Z...-S-L	4	M18x1	-	68,5	42	10,5	24

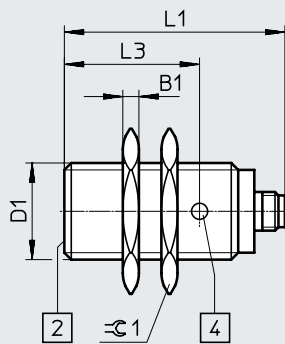
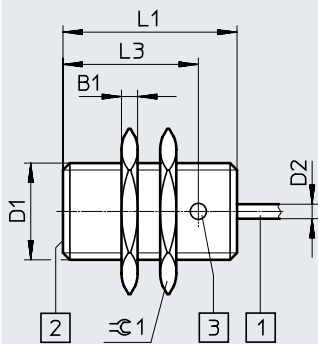
Datenblatt – Normschaltabstand, fur Gleich- und Wechselspannung

Abmessungen – M30

Download CAD-Daten → www.festo.com

Einbau bundig
Kabel

Stecker

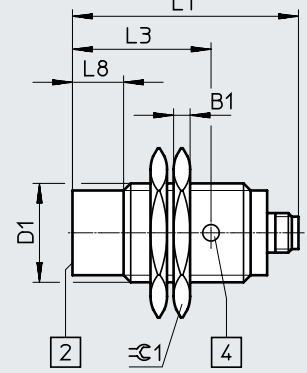
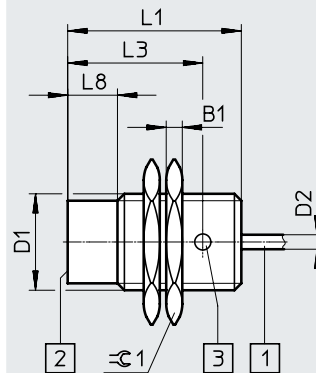


- [1] 2 adriges Kabel 2,5 m lang
- [2] aktive Flache

- [3] 1 Schaltzustandsanzeige gelb

Einbau nicht bundig
Kabel

Stecker



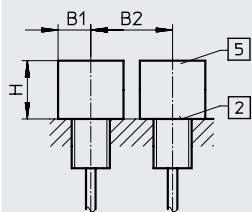
- [1] 2 adriges Kabel 2,5 m lang
- [2] aktive Flache

- [3] 1 Schaltzustandsanzeige gelb

Typ	B1 -0,3	D1	D2 \varnothing $\pm 0,15$	L1	L3	L8	≈ 1
SIED-M30B-Z-...-K-L	5	M30x1,5	4,5	54	42	–	36
SIED-M30B-Z-...-S-L	5	M30x1,5	–	68,5	42	–	36
SIED-M30NB-Z-...-K-L	5	M30x1,5	4,5	54	42	15,5	36
SIED-M30NB-Z-...-S-L	5	M30x1,5	–	68,5	42	15,5	36

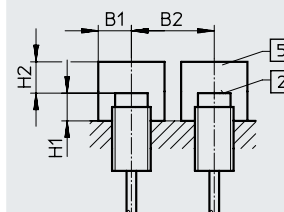
Einbauhinweis

Einbau bundig



- [2] Aktive Flache
- [5] Metallfreier Raum

Einbau nicht bundig

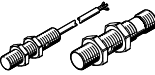







- [2] Aktive Flache
- [5] Metallfreier Raum

Baugroe	B1	B2	H
M12	6	12	6
M18	11	30	10
M30	25	37	16

Baugroe	B1	B2	H1	H2
M12	15	27	8	8
M18	20	50	15	15
M30	30	80	15	25

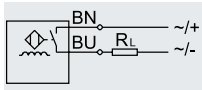
Datenblatt – Normschaltabstand, fur Gleich- und Wechselspannung

Bestellangaben								
Baugroe	S _n ¹⁾ [mm]	Einbauart	Schalt- ausgang	Schaltelement- funktion	Elektrischer Anschluss			
					Kabel		Stecker	
					Teile-Nr.	Typ	Teile-Nr.	Typ
M12								
	2,0	bundig	kontaktlos 2-Draht	Schlieer	538272	SIED-M12B-ZS-K-L	538271	SIED-M12B-ZS-S-L
				ffner	538274	SIED-M12B-ZO-K-L	538273	SIED-M12B-ZO-S-L
	4,0	nicht bundig	kontaktlos 2-Draht	Schlieer	538268	SIED-M12NB-ZS-K-L	538267	SIED-M12NB-ZS-S-L
				ffner	538270	SIED-M12NB-ZO-K-L	538269	SIED-M12NB-ZO-S-L
M18								
	5,0	bundig	kontaktlos 2-Draht	Schlieer	538280	SIED-M18B-ZS-K-L	538279	SIED-M18B-ZS-S-L
				ffner	538282	SIED-M18B-ZO-K-L	538281	SIED-M18B-ZO-S-L
	8,0	nicht bundig	kontaktlos 2-Draht	Schlieer	538276	SIED-M18NB-ZS-K-L	538275	SIED-M18NB-ZS-S-L
				ffner	538278	SIED-M18NB-ZO-K-L	538277	SIED-M18NB-ZO-S-L
M30								
	10,0	bundig	2-Draht, kontaktlos	Schlieer	538288	SIED-M30B-ZS-K-L	538287	SIED-M30B-ZS-S-L
				ffner	538290	SIED-M30B-ZO-K-L	538289	SIED-M30B-ZO-S-L
	15,0	nicht bundig	2-Draht, kontaktlos	Schlieer	538284	SIED-M30NB-ZS-K-L	538283	SIED-M30NB-ZS-S-L
				ffner	538286	SIED-M30NB-ZO-K-L	538285	SIED-M30NB-ZO-S-L

1) S_n Bemessungsschaltabstand [mm]

Datenblatt – Normschaltabstand, Polyamidgehuse, fur Gleich- und Wechselspannung

Funktion¹⁾



1) z.B. Schlieer mit Kabel

- Normschaltabstand
- korrosionsbestandig
- Polyamidgehuse
- fur Gleich- und Wechselspannung
- runde Bauform



Allgemeine Technische Daten	
Bauform	rund
Entspricht Norm	EN 60947-5-2
Zulassung	c UL us - Listed (OL) RCM Mark
CE-Zeichen (siehe Konformitatserklarung)	nach EU-EMV-Richtlinie ¹⁾ nach EU-Niederspannungs-Richtlinie
Werkstoff-Hinweis	Kupfer- und PTFE-frei

1) Bitte entnehmen Sie den Nutzungsbereich der EG-Konformitatserklarung: www.festo.com/catalogue/SIED → Support/Downloads.

Im Falle von Nutzungsbeschrankungen der Gerate in Wohn-, Geschafts- und Gewerbebereichen, sowie Kleinbetrieben, konnen weitere Manahmen zur Reduzierung der Storaussendung erforderlich sein.

Eingangssignal/ Messelement		
Umgebungstemperatur	[°C]	-25 ... +70

Ausgang, allgemein							
Einbauart	bundig			nicht bundig			
Baugroe	M12	M18	M30	M12	M18	M30	
Wiederholgenauigkeit	[mm]	0,04	0,1	0,2	0,08	0,16	0,3

Schaltausgang							
Einbauart	bundig			nicht bundig			
Baugroe	M12	M18	M30	M12	M18	M30	
Schaltausgang	kontaktlos 2-Draht			kontaktlos 2-Draht			
Schaltelementfunktion	Schlieer			Schlieer			
Bemessungsschaltabstand	[mm]	2	5	10	4	8	15
Gesicherter Schaltabstand	[mm]	1,62	4,05	8,1	3,24	6,48	12,15

Reduktionsfaktoren							
Aluminium	0,35 ... 0,5			0,35 ... 0,5			
Edelstahl St 1 8/8	0,06 ... 0,1			0,06 ... 0,1			
Kupfer	0,25 ... 0,45			0,25 ... 0,45			
Messing	0,35 ... 0,5			0,35 ... 0,5			
Stahl St 37	1,0			1,0			
Hysterese	[mm]	0,06 ... 0,3	0,15 ... 0,75	0,3 ... 1,5	0,12 ... 0,6	0,24 ... 1,2	0,45 ... 2,25
Max. Schaltfrequenz AC	[Hz]	20			20		
Max. Schaltfrequenz DC	[Hz]	60			60		
Max. Ausgangsstrom	[mA]	100	300	300	100	300	300
Mindestlaststrom	[mA]	3			3		
Spannungsfall	[V]	≤ 6			≤ 6		

Ausgang, weitere Daten	
Kurzschlussfestigkeit	nein

Datenblatt – Normschaltabstand, Polyamidgehuse, fur Gleich- und Wechselspannung

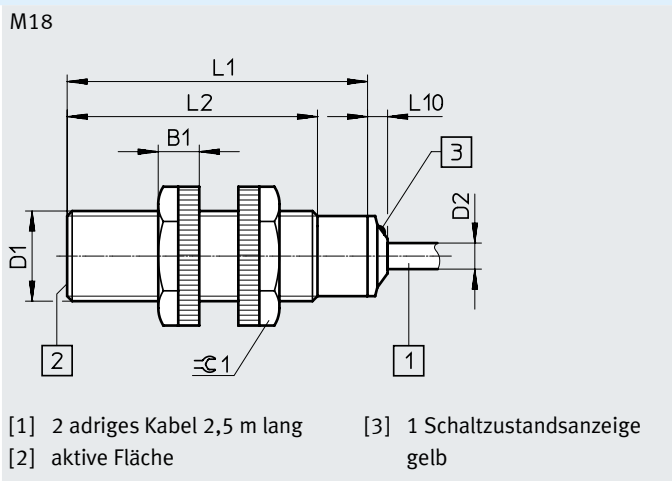
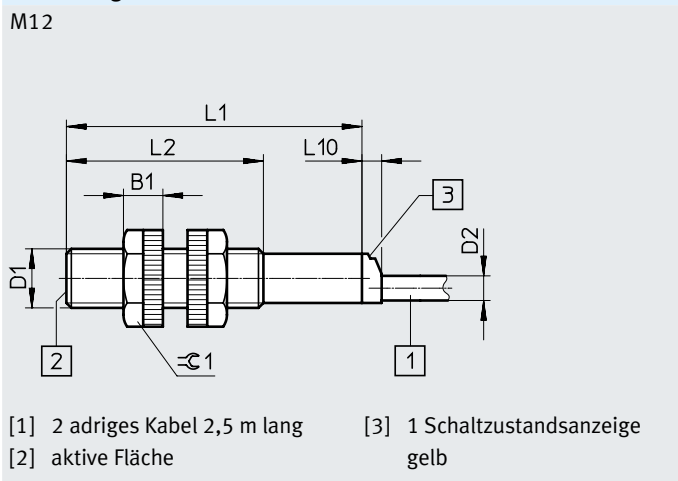
Elektronik	
Betriebsspannungsbereich AC	[V AC] 20 ... 250
Betriebsspannungsbereich DC	[V DC] 10 ... 300
Leerlaufstrom	[mA] $\leq 1,5$
Verpolungsschutz	fur alle elektrischen Anschlusse
Elektromechanik	
Elektrischer Anschluss	Kabel, 2-adrig
Kabellange	[m] 2,5
Werkstoffinformation Kabelmantel	PVC
Werkstoffinformation Isolierhulle	PVC
Mechanik	
Baugroe	M12 M18 M30
Befestigungsart	mit Kontermutter
Einbauart	bundig
Anziehdrehmoment	[Nm] 1 2 5
Produktgewicht	[g] 109 123 175
Werkstoffinformation Gehuse	PA-verstarkt
Anzeige/Bedienung	
Schaltzustandsanzeige	LED gelb
Immission/Emission	
Umgebungstemperatur bei beweglicher Kabelverlegung	[°C] 0 ... +70
Schutzart	IP65, IP67
Korrosionsbestandigkeit KBK ¹⁾	4

1) Korrosionsbestandigkeitsklasse KBK 4 nach Festo Norm FN 940070

Besonders starke Korrosionsbeanspruchung. Freibewitterung unter schweren korrosiven Bedingungen. Teile im Bereich aggressiver Medien, z. B. Lebensmittel oder chemische Industrie. Diese Anwendungen sind ggf. durch Sonderprufungen (→ auch FN 940082) mit entsprechenden Medien abzusichern.

Abmessungen

Download CAD-Daten → www.festo.com



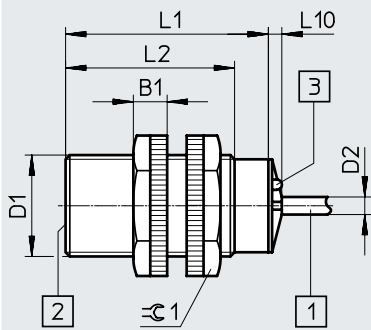
Typ	B1	D1	D2 ∅	L1	L2	L10	⊕ 1
SIED-M12-...-B-ZS-...-K-L-PA	8	M12x1	5	60	40	4	17
SIED-M18-...-B-ZS-...-K-L-PA	8,2	M18x1	5,2	60	50	4	24

Datenblatt – Normschaltabstand, Polyamidgehuse, fur Gleich- und Wechselspannung

Abmessungen

Download CAD-Daten → www.festo.com

M30

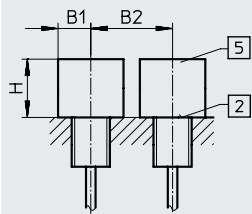


- [1] 2 adriges Kabel 2,5 m lang
- [2] aktive Flache
- [3] 1 Schaltzustandsanzeige gelb

Typ	B1	D1	D2 ∅	L1	L2	L10	∠ 1
SIED-M30-...-B-ZS-...-K-L-PA	10	M30x1,5	5	60	50	4	36

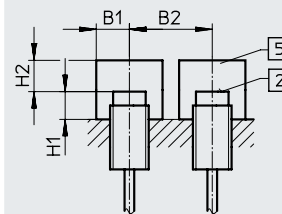
Einbauhinweis

Einbau bundig



- [2] Aktive Flache
- [5] Metallfreier Raum

Einbau nicht bundig


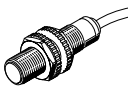



- [2] Aktive Flache
- [5] Metallfreier Raum



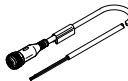
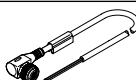
Baugroe	B1	B2	H
M12	18	24	6
M18	27	36	15
M30	45	60	30

Baugroe	B1	B2	H1	H2
M12	18	36	8	12
M18	27	54	16	24
M30	45	90	30	45

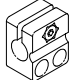
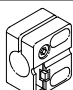
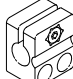
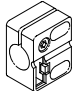
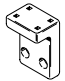
Bestellangaben

Baugroe	S _n ¹⁾ [mm]	Einbauart	Schaltausgang	Schaltelementfunktion	Elektrischer Anschluss	
					Kabel Teile-Nr.	Typ
	2,0	bundig	kontaktlos 2-Draht	Schlieer	538336	SIED-M12B-ZS-K-L-PA
	4,0	nicht bundig			538335	SIED-M12NB-ZS-K-L-PA
	5,0	bundig	kontaktlos 2-Draht	Schlieer	538338	SIED-M18B-ZS-K-L-PA
	8,0	nicht bundig			538337	SIED-M18NB-ZS-K-L-PA
	10,0	bundig	kontaktlos 2-Draht	Schlieer	538340	SIED-M30B-ZS-K-L-PA
	15,0	nicht bundig			538339	SIED-M30NB-ZS-K-L-PA

Zubehör





Bestellangaben – Verbindungsleitungen M8x1			Datenblätter → Internet: nebu	
	Anzahl Adern	Kabellänge [m]	Teile-Nr.	Typ
Dose gerade				
	3	2,5	★ 541333	NEBU-M8G3-K-2.5-LE3
		5	★ 541334	NEBU-M8G3-K-5-LE3
Dose gewinkelt				
	3	2,5	★ 541338	NEBU-M8W3-K-2.5-LE3
		5	★ 541341	NEBU-M8W3-K-5-LE3
Bestellangaben – Verbindungsleitungen M12x1			Datenblätter → Internet: nebu	
	Anzahl Adern	Kabellänge [m]	Teile-Nr.	Typ
Dose gerade				
	3	2,5	★ 541363	NEBU-M12G5-K-2.5-LE3
		5	★ 541364	NEBU-M12G5-K-5-LE3
	4	2,5	★ 550326	NEBU-M12G5-K-2.5-LE4 ¹⁾
		5	★ 541328	NEBU-M12G5-K-5-LE4 ¹⁾
Dose gewinkelt				
	3	2,5	541367	NEBU-M12W5-K-2.5-LE3
		5	541370	NEBU-M12W5-K-5-LE3
	4	2,5	550325	NEBU-M12W5-K-2.5-LE4 ¹⁾
		5	541329	NEBU-M12W5-K-5-LE4 ¹⁾

1) Für den Anschluss der Näherungsschalter SIE...-M12/M18/M30 in Ausführung Öffner mit Stecker.

Bestellangaben – Befestigungselemente			
	für Baugröße	Teile-Nr.	Typ
Sensorhalter mit Anschlag für bündigen Einbau			
	M8	538346	SIEZ-B-8
	M12	538348	SIEZ-B-12
	M18	538350	SIEZ-B-18
	M30	538352	SIEZ-B-30
Sensorhalter ohne Anschlag			
	4	538343	SIEZ-NB-4
	6,5	538344	SIEZ-NB-6,5
	M8	538345	SIEZ-NB-8
	M12	538347	SIEZ-NB-12
	M18	538349	SIEZ-NB-18
	M30	538351	SIEZ-NB-30
	M12, M18	538354	SIEZ-UH

Zubehör

Bestellangaben – Befestigungselemente

	für Baugröße	Teile-Nr.	Typ
Fußbefestigung			
	M12	5123	HBN-8/10x1
Flanschbefestigung			
	M30	195855	FBN-32
Befestigungswinkel			
	SIES-V3B	9634	HV-M5
Anschlag			
	M8	11542	SDA-8x1-B
	M12	11541	SDA-12x1-B