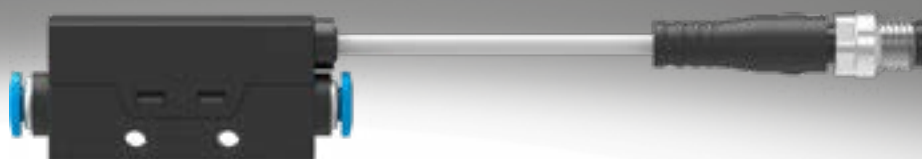


Durchflusstransmitter SFTE

FESTO



Merkmale

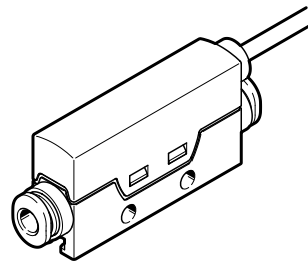
Auf einen Blick

Kompakt und Leicht

- Kompakte Bauform 10x40x22 mm
- Schutzart IP40
- Gewicht: 9g für M5 Anschluss (ohne Kabel)

Universelle Durchflusserfassung

- 4 Varianten 1 ... 10 l/min
- Wiederholgenauigkeit +/-1%FS
- Einsatzbereich -0,9 ... 10 bar
- Für Druckluft und nicht korrosiven Gasen geeignet



Einfache Installation

- Keine Einlaufstrecken erforderlich
- Integrierte Steckanschlüsse
- Mit 2,5 m Kabel und offenen Enden oder M8 Stecker
- Kupferfreie Gewindeanschlüsse

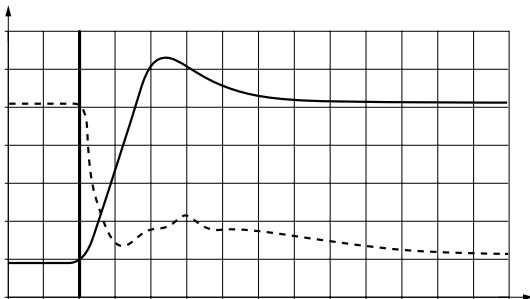
Schnell

- Anstiegszeit 3 ms
- Reine analoge Signalverarbeitung

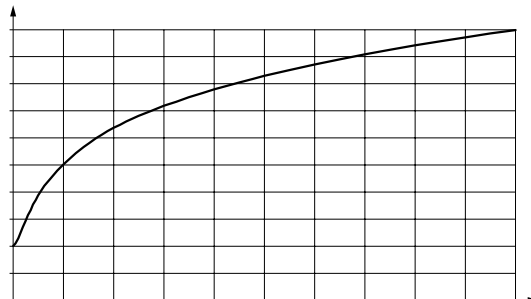
Sichere Pick and Place Anwendung

- Hoher Signalhub im Vergleich zur Druckmessung
- Sichere Abfrage „Teil angesaugt“
- 1 ... 5 V oder 0 ... 10 V, Typ für höheren Signalhub

Typischer Signalverlauf bei einer sprunghaften Durchflussänderung ein ... aus



Sensorsignal



Produktbeschreibung

Der Durchflusstransmitter SFTE ist für die Überwachung von Druckluft und nicht korrosiven Gasen geeignet. Zur Erfassung des Durchflusses wird das nichtlinearisierte Sensorsignal als Spannungssignal analog ausgegeben. Dieses Signal kann optional z. B. von einer Steuerung oder einem Signalwandler verarbeitet werden. Der SFTE liefert auch bei Rückströmung ein Ausgangssignal.

Anwendungsbereiche

- Pick and Place kleinster Werkstücke
- Überwachung von Luftdosierung (Luftlager, Luftmotor, Spülluft usw.)
- Prozessüberwachung
- Pneumatische Objektüberwachung mittels Luft-Spalt-Messung

Mit Signalwandler SCDN

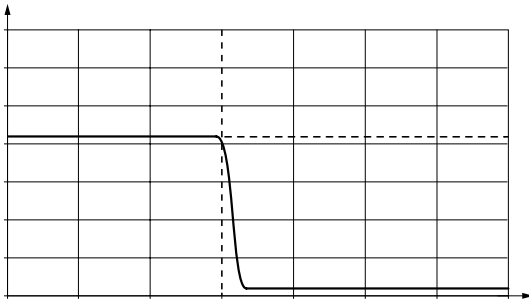
In Kombination mit dem Signalwandler SCDN kann eine Schwellwertüberwachung des SFTE Spannungsausgangs erfolgen. Es können 2 SFTE an einen SCDN angeschlossen werden.



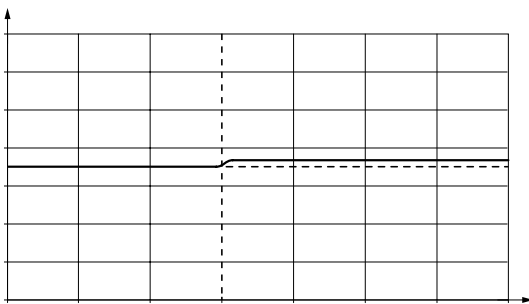
Merkmale

Vergleich Signalhub bei einer Pick-and-Place Anwendung

Mit Durchflusstransmitter

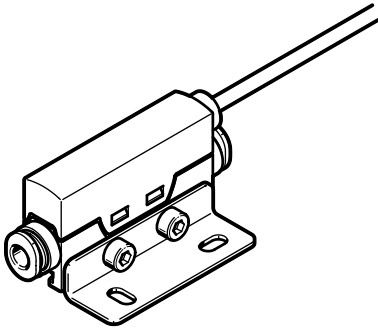


Mit Drucktransmitter

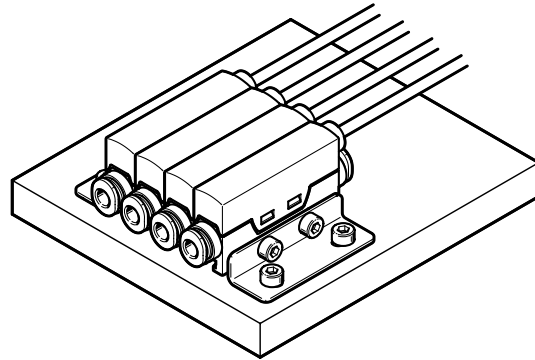


Montagemöglichkeiten

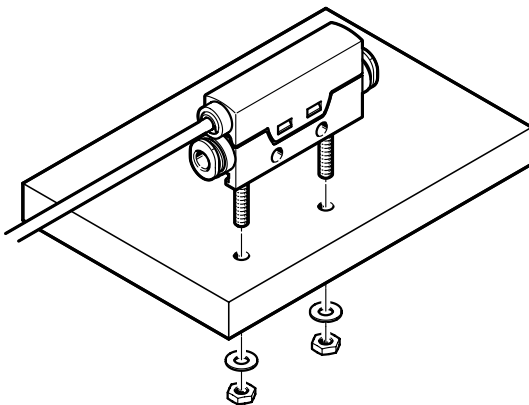
Winkelbefestigung einfach



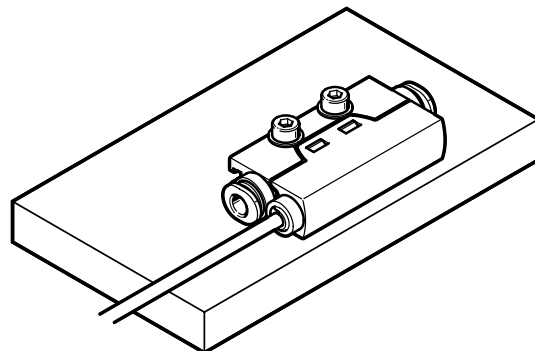
Winkelbefestigung mehrfach



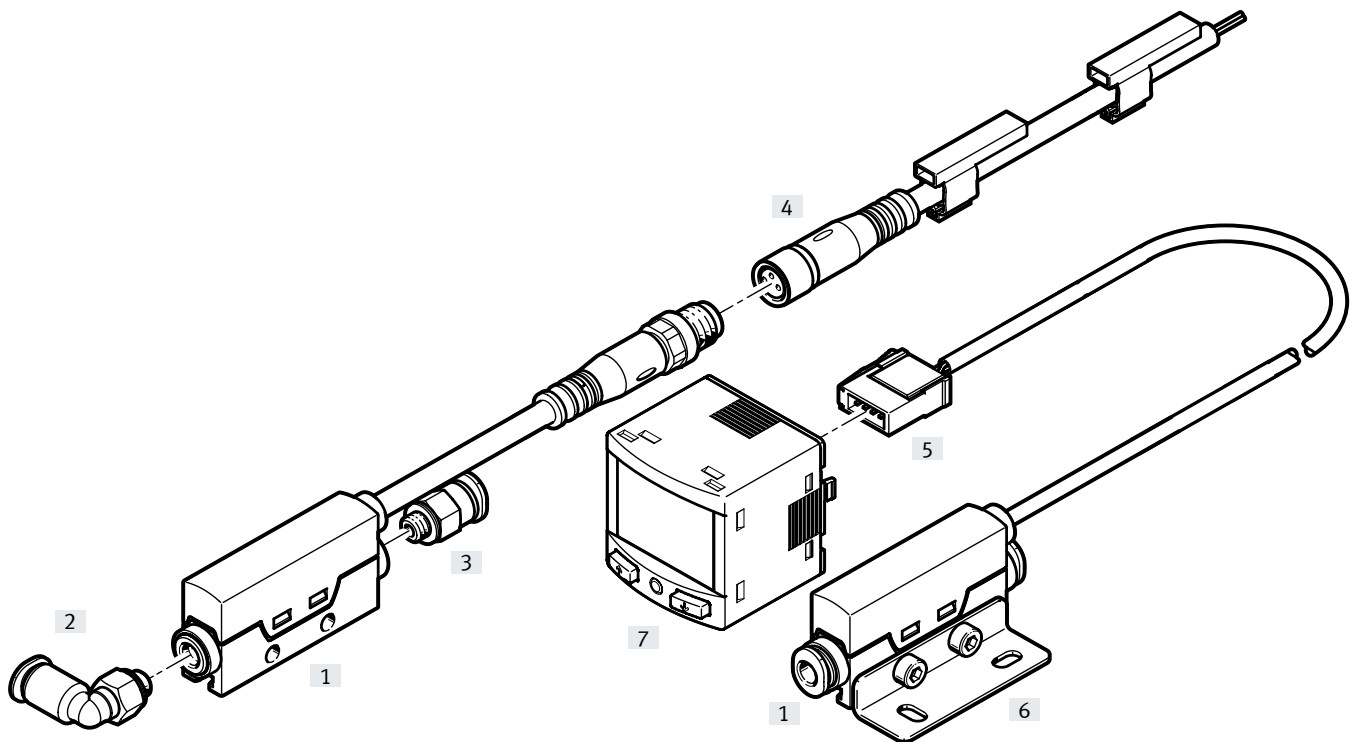
Plattenmontage (von unten)



Plattenmontage (seitlich)



Peripherieübersicht



Befestigungselemente und Zubehör

		Beschreibung	→ Seite
[1]	SFTE Durchflusstransmitter	Durchflusstransmitter	6
[2]	QSML-M5-3 Steckverschraubung	Anschluss 90°	12
[3]	QSM-M5-6 Steckverschraubung	Anschluss gerade	12
[4]	NEBU-M8G3- ... Verbindungsleitung	M8x1, gerade Dose	12
[5]	NECU-S-ECG4-HX-Q3 Stecker	Viereckige Bauform, 4-polig, gerade, Schneidklemme	12
[6]	SAMH-FE-A Befestigungswinkel	Zur Wand- oder Flächenmontage (Schrauben sind nicht im Lieferumfang enthalten)	11
[7]	SCDN- ... Signalwandler	Wandelt analoge Signale in digitale Schaltsignale oder IO-Link um	12

Typenschlüssel

001	Baureihe	
SFTE	Durchflusstransmitter	

002	Durchflussmessbereich	
1	Max. 1 l/min	
2	Max. 2 l/min	
5	Max. 5 l/min	
10	Max. 10 l/min	

003	Durchflusseingang	
U	Unidirektional	

004	Pneumatischer Anschluss	
M5	M5	
Q3	Steckanschluss 3mm	
Q4	Steckanschluss 4 mm	

005	Gewindeart	
	Ohne	
F	Innengewinde	

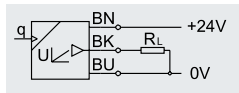
006	Elektrischer Ausgang 1	
B	1 ... 5 V	
V	0 ... 10 V	

007	Elektrischer Anschluss	
2.5K	Kabel 2,5 m, offenes Ende	
0.3M8	Kabel 0,3 m, mit Stecker M8	

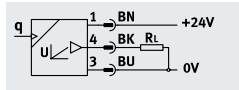
Datenblatt

Funktion

SFTE mit Kabel und offenes Ende



SFTE mit Kabel und Stecker M8



- Max. Durchfluss
 - 1 l/min
 - 2 l/min
 - 5 l/min
 - 10 l/min
- Baugröße 10 mm
- Betriebsdruck –0,9 ... 10 bar
- Temperaturbereich 0 ... +50°C
- Spannung 24V DC
- Schutzart IP40



Allgemeine Technische Daten		1U	2U	5U	10U
Messgröße		Volumenstrom Massenstrom			
Strömungsrichtung		unidirektional			
Messprinzip		thermisch			
Messverfahren		Heat Loss			
Zulassung		RCM Mark			
CE-Zeichen (siehe Konformitätserklärung)		nach EU-EMV-Richtlinie nach EU-RoHS-Richtlinie			
KC-Zeichen		KC-EMV			
UKCA-Zeichen (siehe Konformitätserklärung)		nach UK Vorschriften für EMV nach UK RoHS Vorschriften			
Durchflusserfassungsbereich Anfangswert	[l/min]	0			
Durchflusserfassungsbereich Endwert	[l/min]	1	2	5	10
Betriebsdruck	[bar]	–0,9 ... 10			
Betriebsmedium		Druckluft nach ISO 8573-1:2010 [6:4:4] Stickstoff			
Mediumtemperatur	[°C]	0 ... 50			
Umgebungstemperatur	[°C]	0 ... 50			
Nenntemperatur	[°C]	23			

Ausgang allgemein		
Wiederholgenauigkeit	[% FS] ¹⁾	±1

1) Die Einheit %FS bezieht sich auf den gesamten Spannungshub des Analogausgangs.

Analogausgang		
	V	B
Analogausgang ¹⁾	[V]	0 ... 10
Anstiegszeit	[ms]	3
Min. Lastwiderstand Spannungsausgang	[kOhm]	20

1) Ausgangskennlinie ist nicht linear zum Durchfluss.

Ausgang, weitere Daten	
Kurzschlussfestigkeit	ja
Überlastfestigkeit	vorhanden

Datenblatt

Elektronik		
Betriebsspannungsbereich DC	[V]	22 ... 26
Leerlaufstrom	[mA]	≤ 17
Verpolungsschutz		für alle elektrischen Anschlüsse
Elektromechanik		
Elektrischer Anschluss	0.3M8	2.5K
Anschlussart	Kabel mit Stecker	Kabel
Anschlussstechnik	M8x1 A-codiert nach EN 61076-2-104	offenes Ende
Anzahl Pole, Adern	3	3
Kabellänge	[m]	0,3
Gewicht	[g]	40
Werkstoff Kabelmantel	TPE-U(PUR)	
Mechanik		
Befestigungsart	Leitungseinbau	
	mit Durchgangsbohrung	
	mit Zubehör	
Einbaulage	beliebig	
Werkstoffe		
Gehäuse	PA-verstärkt	
Werkstoff-Hinweis	RoHS konform	
Immission/Emission		
Schutzart	IP40	
LABS-Konformität	VDMA24364-B2-L	
Korrosionsbeständigkeitsklasse KBK ¹⁾	2	

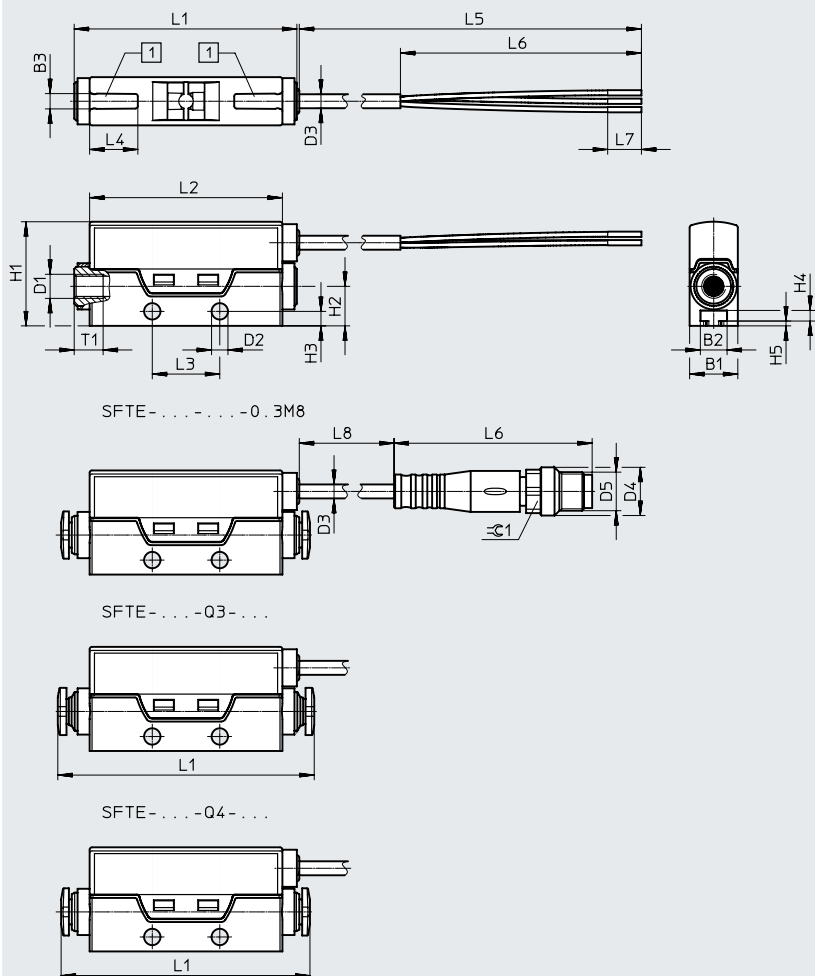
- 1) Korrosionsbeständigkeitsklasse KBK 2 nach Festo Norm FN 940070
Mäßige Korrosionsbeanspruchung. Innenraumanwendung bei der Kondensation auftreten darf. Außenliegende sichtbare Teile mit vorrangig dekorativer Anforderung an die Oberfläche, die in direktem Kontakt zur umgebenden industriellen Atmosphäre stehen.

Datenblatt

Abmessungen

Download CAD-Daten → www.festo.com

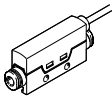
[1] T-Nut für M3 Sechskantschrauben (EN ISO 4017).
Lochabstand 27 mm bis 33 mm



Typ	B1	B2	B3	D1	D2 ∅	D3 ∅	H1	H2	H3	H4
SFTE-...-M5F-...	10	5,5	3,2	M5	3,4	2,9	21,6	8,2	3	2,2
SFTE-...-Q4-...				Q4						
SFTE-...-Q3-...				Q3						

Typ	H5	L1	L2	L3	L4	L5	L6	L7	T1
		max.							
SFTE-...-M5F-...	1	47	40	14	10	~2500	50	7	6
SFTE-...-Q4-...		55							
SFTE-...-Q3-...		55							

Datenblatt

Bestellangaben					
Ausführung	Durchflussmessbereich [l/min]	Anschlussart	Spannungsausgang [V]	Teile-Nr.	Typ
	0 ... 1	Innengewinde M5	1 ... 5	8058510	SFTE-1U-M5F-B-2.5K
		für Steckanschluss-Außen-Ø 4 mm		8058511	SFTE-1U-Q4-B-2.5K
	0 ... 5	Innengewinde M5		8058512	SFTE-5U-M5F-B-2.5K
		für Steckanschluss-Außen-Ø 4 mm		8058513	SFTE-5U-Q4-B-2.5K
	0 ... 10	Innengewinde M5		8058514	SFTE-10U-M5F-B-2.5K
		für Steckanschluss-Außen-Ø 4 mm		8058515	SFTE-10U-Q4-B-2.5K

Bestellangaben – Produktbaukasten

Bestelltabelle		Bedingungen	Code	Eintrag Code
Baukasten-Nr.	8035301			
Funktion	Durchflusssensor		SFTE	-SFTE
Durchflussmessbereich l/min	Max. 1		-1	
	Max. 2		-2	
	Max. 5		-5	
	Max. 10		-10	
Durchflusseingang	Unidirektional		U	
Pneumatischer Anschluss	M5		-M5	
	Steckanschluss 3 mm		-Q3	
	Steckanschluss 4 mm		-Q4	
Gewindeart	Ohne	[1]		
	Innengewinde	[2]	F	
Elektrischer Ausgang	1 ... 5 V		-B	
	0 ... 10 V		-V	
Elektrischer Anschluss	Kabel 2,5 m, offenes Ende		-2.5K	
	Kabel 0,3 m, mit Stecker M8		-0.3M8	

[1] Nicht in Verbindung mit Pneumatischer Anschluss M5

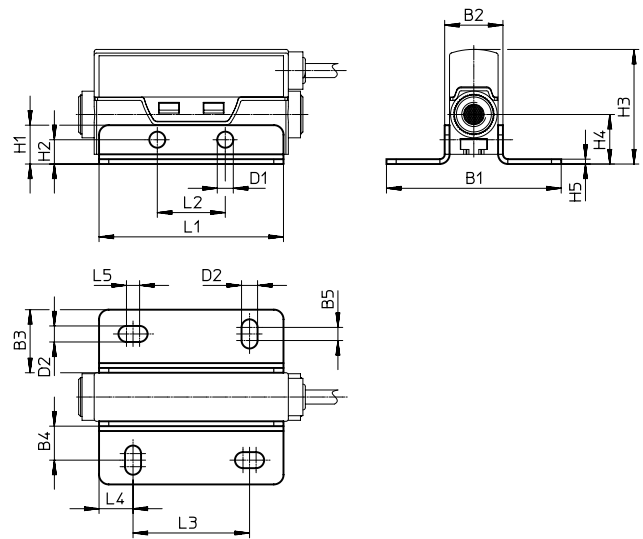
[2] Nicht in Verbindung mit Steckanschluss 4 mm Q4
Nicht in Verbindung mit Steckanschluss 3 mm Q3

Zubehör – Bestellangaben

Befestigungswinkel SAMH-FE-A

zur Wand- oder Flächenmontage

Werkstoff: Hochlegierter Stahl
rostfrei,
RoHS konform






Abmessungen und Bestellangaben											
Typ	B1	B2	B3	B4	B5	D1 ∅	D2	H1	H2	H3	H4
SAMH-FE-A	36	12	13	7	2,7	3,3	3,3	8	5	23,6	10,2

Typ	H5	L1	L2	L3	L4	L5	KBK ¹⁾	Gewicht [g]	Teile-Nr.	Typ
SAMH-FE-A	1	38	14	24	7	2,7	2	6	8058519	SAMH-FE-A

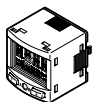
- 1) Korrosionsbeständigkeitsklasse KBK 2 nach Festo Norm FN 940070
Mäßige Korrosionsbeanspruchung. Innenraumanwendung bei der Kondensation auftreten darf. Außenliegende sichtbare Teile mit vorrangig dekorativer Anforderung an die Oberfläche, die in direktem Kontakt zur umgebenden industrietypischen Atmosphäre stehen.


Zubehör – Bestellangaben

Bestellangaben – Verbindungsleitungen				Datenblätter → Internet: nebu	
	Anzahl Adern	Kabellänge [m]	Teile-Nr.	Typ	
Dose, 3-polig, M8 – offenes Kabelende					
	3	2,5	541333	NEBU-M8G3-K-2.5-LE3	
		5	541334	NEBU-M8G3-K-5-LE3	

Bestellangaben – Steckverschraubungen				Datenblätter → Internet: qsm		
	Außen-Ø	Nennweite [mm]	Für Schlauch-Außen-Ø [mm]	Teile-Nr.	Typ	PE ¹⁾
Anschluss gerade						
	M5	2,2	6	153306	QSM-M5-6	10
Anschluss 90°						
	M5	1,5	3	153331	QSML-M5-3	10
		1,7	4	153333	QSML-M5-4	10
		2,1	6	153335	QSML-M5-6	10

1) Packungseinheit in Stück

Bestellangaben – Signalwandler		Datenblätter → Internet: scdn	
	Messgröße	Teile-Nr.	Typ
	Spannung	8035555	SCDN-2V-EC4-PNLK-L1

Bestellangaben – Stecker		Datenblätter → Internet: necu		
	Elektrischer Anschluss	Anschlussquerschnitt [mm ²]	Teile-Nr.	Typ
	Viereckige Bauform, 4-polig, gerade, Schneidklemme	0,14	570922	NECU-S-ECG4-HX-Q3