

Verbindungsleitungen NEBU, Steckdosenkabel SIM

Lieferübersicht



- Verbindungsleitungen für Standard-, Schleppketten- und Roboter-Anwendungen
- Ausführungen mit Schaltzustandsanzeige
- Schweißfeste Ausführungen
- Lebensmittelechte, reinigungsfreundliche Ausführungen
- Leitungslänge 0,1 ... 25 m frei wählbar

Ausführliche Produktinformationen
→ www.festo.com/catalogue/nebu

Lieferübersicht						
Ausführung	Typ	Elektrischer Anschluss		Anzahl Adern	Kabellänge [m]	→ Seite
		links	rechts			
Grundtyp	NEBU-M5	Dose M5x0,5	offenes Ende	3	5	242
			Stecker M8x1	3	1	
			Stecker M12x1	4	1	
	NEBU-M8	Dose M8x1	offenes Ende	3, 4	0,1 ... 25	242
			Stecker M8x1			
			Stecker M12x1			
	NEBU-M12	Dose M12x1	offenes Ende	3, 4, 5	0,1 ... 25	242
			Stecker M8x1			
Stecker M12x1						
offenes Ende			8	2; 5	242	
	SIM-M12-8	Dose M12x1	offenes Ende	8	2; 5	248
	KSMH-1-M8-2-M8	Dose M8x1	Stecker M8x1	4	2	
	KM12-8	Dose M12x1	Stecker M12x1	8	2	
mit Schaltzustands- anzeige	NEBU-M8	Dose M8x1	offenes Ende	3	0,1 ... 25	242
			Stecker M8x1			
			Stecker M12x1			
	NEBU-M12	Dose M12x1	offenes Ende	3	0,1 ... 25	242
			Stecker M8x1			
			Stecker M12x1			
schweißfest	SIM-M12-RS	Dose M12x1	offenes Ende	3	3	248
mit clipbarer Dose	SIM-K	Dose clipbar	offenes Ende	3	2,5; 5; 10	248
				4	2,5; 5	
lebensmittelecht, reinigungsfreundlich	SIM-K-CDN	Dose clipbar	offenes Ende	3	2,5; 5	248

Verbindungsleitungen NEBU, Steckdosenkabel SIM

Merkmale

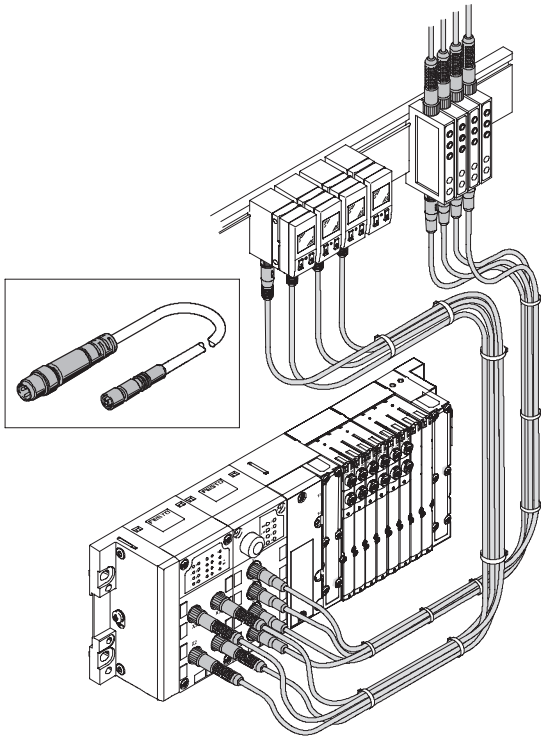


Leitungsqualitäten

Die Sensorkabel können über einen Baukasten konfiguriert werden. Zur Auswahl stehen Qualitäten,

die auf die Einsatzfälle Standard, Schleppkette und Roboter abgestimmt sind.

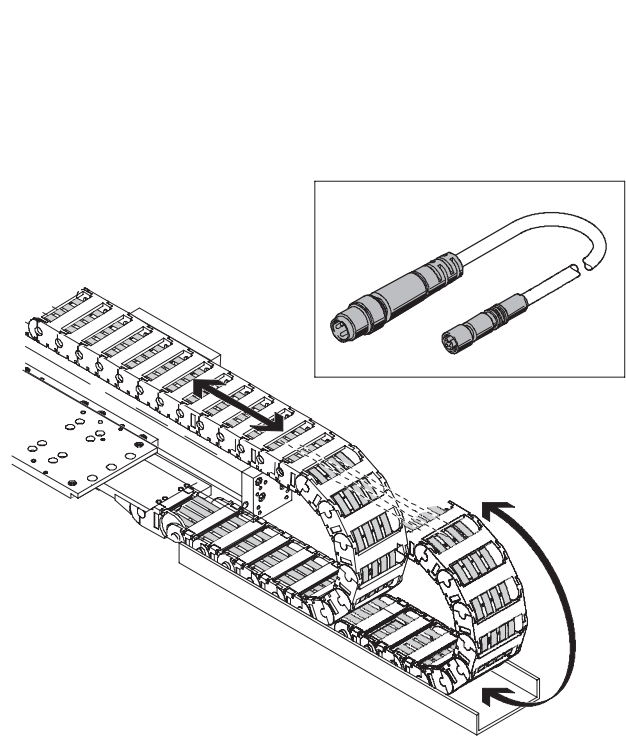
Standard-Applikation



- Standard-Applikationen sind gekennzeichnet durch feste Kabelverlegung oder geringe bis

mittlere mechanische Belastungen.

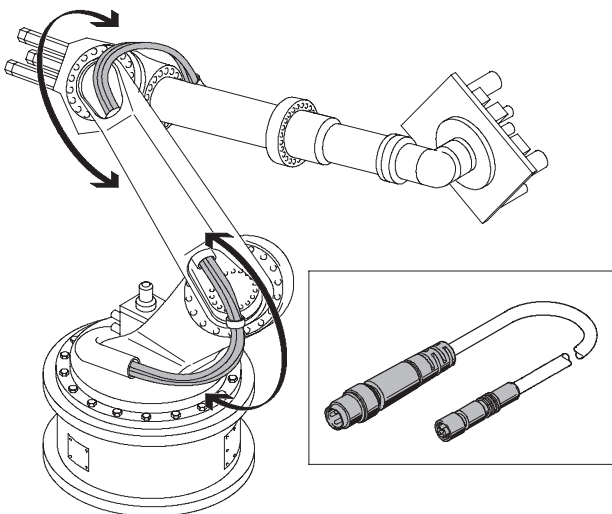
Schleppketten-Applikation



- Bei Schleppketten-Applikationen treten hohe mechanische Belastungen auf, insbesondere

wenn sehr kleine Schleppkettenradien notwendig sind.

Roboter-Applikation



- Bei Roboter-Applikationen treten hohe mechanische Belastungen auf, die vorwiegend

durch Torsion verursacht werden.

Verbindungsleitungen NEBU

Typenschlüssel

		NEBU	-	M8	G	3		-	K	-	2.5	-				-	LE		3	-		
Funktion																						
NEBU	Verbindungsleitung																					
Anschluss technik links																						
LE	offenes Ende																					
M5	Dose mit Anschlussgewinde																					
M8	Dose mit Anschlussgewinde																					
M12	Dose mit Anschlussgewinde, A-codiert																					
Ausführung Dose																						
-	offenes Ende																					
G	gerade																					
W	gewinkelt																					
Anzahl Pins/Adern (links)																						
3, 4, 5, 8	3-, 4-, 5- oder 8-polig																					
Anzeige																						
-	ohne LED (Standard)																					
P	LED, PNP																					
N	LED, NPN																					
Leitungseigenschaft																						
K	Standard																					
E	schleppkettentauglich																					
R	roboter tauglich																					
Leitungslänge																						
0.1 ... 25	0,1 ... 25 m																					
Alternativer Adernquerschnitt																						
-	0,25 mm ² (Standard)																					
Q3	0,14 mm ²																					
Alternative Adernanzahl																						
-	Standard																					
W2	2 Adern																					
W3	3 Adern																					
Leitungsbezeichnung																						
-	mit Schilderträger (Standard)																					
N	ohne Schilderträger																					
Anschluss technik rechts																						
LE	offenes Ende																					
M8	Dose mit Anschlussgewinde																					
M12	Dose mit Anschlussgewinde, A-codiert																					
Ausführung Stecker																						
-	offenes Ende																					
G	gerade																					
W	gewinkelt																					
Anzahl Pins/Adern (rechts)																						
3, 4, 5, 8	3-, 4-, 5- oder 8-polig																					
Alternative Pinbelegung																						
-	Standard																					
V1	Pin 1 – Pin 1, Pin 3 – Pin 2																					
V2	Pin 1 – Pin 1, Pin 3 – Pin 3, Pin 4 – Pin 4																					

Verbindungsleitungen NEBU

Datenblatt

FESTO

Elektrische Verbindungstechnik
Verbindungsleitungen

3.1

Allgemeine Technische Daten				
Elektrischer Anschluss links		Dose M5x0,5	Dose M8x1	Dose M12x1
Bauart				
Kabellänge	[m]	→ Bestellangaben	0,1 ... 25	
Betriebsbereitschaftsanzeige ¹⁾		–	LED grün	
Schaltzustandsanzeige ¹⁾		–	LED gelb	
Leitungseigenschaft ¹⁾		Standard	Standard	
		–	schleppkettentauglich	
		–	robotertauglich	
Prüfbedingungen	Standard	Schleppkette: 5 Millionen Zyklen, Biegeradius 75 mm		
		Biegewechselfestigkeit: nach Festo Norm; Prüfbedingungen auf Anfrage		
	schleppkettentauglich	Schleppkette: 5 Millionen Zyklen, Biegeradius 28 mm		
		Biegewechselfestigkeit: nach Festo Norm; Prüfbedingungen auf Anfrage		
	robotertauglich	Schleppkette: 5 Millionen Zyklen, Biegeradius 28 mm		
	Torsionsfestigkeit: > 300 000 Zyklen, ±270°/0,1 m			
		Biegewechselfestigkeit: nach Festo Norm; Prüfbedingungen auf Anfrage		
Betriebs- und Umweltbedingungen				
Umgebungstemperatur	[°C]	–25 ... +70	–25 ... +80	
Umgebungstemperatur bei beweglicher Kabelverlegung	[°C]	–5 ... +70	–5 ... +80	
Schutzart		IP65, IP67		
Werkstoffe				
Gehäuse		Polyurethan		
Kabelmantel		Polyurethan		

1) Bei Auswahl der entsprechenden Option → Bestelltabelle 243 und Produktbaukasten 245

Elektrische Daten – Dose M5x0,5				
Elektrischer Anschluss links		Dose gerade, M5x0,5, 3-polig		
Elektrischer Anschluss rechts		Kabel, offenes Ende, 3-adrig	Stecker gerade, M8x1, 3-polig	Stecker gerade, M12x1, 4-polig
Betriebsspannungsbereich	AC [V]	125	60	125
	DC [V]	125	75	125

Elektrische Daten – Dose M8x1				
Elektrischer Anschluss links ¹⁾		Dose M8x1, 3-polig, gerade oder gewinkelt	Dose M8x1, 4-polig, gerade oder gewinkelt	
Elektrischer Anschluss rechts ¹⁾		Stecker M8x1 oder M12x1	Stecker M8x1 oder M12x1	
		3-polig, gerade oder gewinkelt	4-polig, gerade oder gewinkelt	
		offenes Ende, 3-adrig	offenes Ende, 4-adrig	
Betriebsspannungsbereich	AC [V]	0 ... 60	0 ... 30	
	DC [V]	0 ... 60	0 ... 30	

1) Mögliche Kombinationen → Bestelltabelle 243 und Produktbaukasten 245

Elektrische Daten – Dose M12x1, 5-polig				
Elektrischer Anschluss links ¹⁾		Dose M12x1, 5-polig, gerade oder gewinkelt		
Elektrischer Anschluss rechts ¹⁾		Stecker M8x1 oder M12x1	Stecker M8x1 oder M12x1	Stecker M8x1 oder M12x1
		3-polig, gerade oder gewinkelt	4-polig, gerade oder gewinkelt	5-polig, gerade oder gewinkelt
		offenes Ende, 3-adrig	offenes Ende, 4-adrig	offenes Ende, 5-adrig
Betriebsspannungsbereich	AC [V]	0 ... 300	0 ... 300	0 ... 60
	DC [V]	0 ... 300	0 ... 300	0 ... 60

1) Mögliche Kombinationen → Bestelltabelle 243 und Produktbaukasten 245

Verbindungsleitungen NEBU


Datenblatt

FESTO

Elektrische Daten – Dose M12x1, 8-polig			
Elektrischer Anschluss links	Dose M12x1, 8-polig, gewinkelt		
Elektrischer Anschluss rechts	offenes Ende, 8-adrig		
Betriebsspannungsbereich	AC [V]	0 ... 30	
	DC [V]	0 ... 36	

Bestellangaben – Grundtyp			
Elektrischer Anschluss links	Elektrischer Anschluss rechts	Kabellänge [m]	Teile-Nr. Typ
Leitungseigenschaft Standard			
Dose gerade, M5x0,5, 3-polig	Kabel, offenes Ende, 3-adrig	5	539 508 NEBU-M5G4-K-5-Q3-LE3
	Stecker gerade, M8x1, 3-polig	1	539 510 NEBU-M5G4-K-1-Q3-M8G3
	Stecker gerade, M12x1, 4-polig	1	539 512 NEBU-M5G4-K-1-Q3-M12G4
Dose gerade, M8x1, 3-polig	Kabel, offenes Ende, 3-adrig	2,5	541 333 NEBU-M8G3-K-2.5-LE3
		5	541 334 NEBU-M8G3-K-5-LE3
		10	541 332 NEBU-M8G3-K-10-LE3
	Stecker gerade, M8x1, 3-polig	0,5	541 346 NEBU-M8G3-K-0.5-M8G3
		1	541 347 NEBU-M8G3-K-1-M8G3
		2,5	541 348 NEBU-M8G3-K-2.5-M8G3
		5	541 349 NEBU-M8G3-K-5-M8G3
		Stecker gerade, M8x1, 4-polig	2,5
Dose gewinkelt, M8x1, 3-polig	Kabel, offenes Ende, 3-adrig	2,5	541 338 NEBU-M8W3-K-2.5-LE3
		5	541 341 NEBU-M8W3-K-5-LE3
		10	541 335 NEBU-M8W3-K-10-LE3
Dose gerade, M8x1, 4-polig	Kabel, offenes Ende, 4-adrig	2,5	541 342 NEBU-M8G4-K-2.5-LE4
		5	541 343 NEBU-M8G4-K-5-LE4
	Stecker gerade, M8x1, 4-polig	2,5	554 035 NEBU-M8G4-K-2.5-M8G4
Dose gewinkelt, M8x1, 4-polig	Kabel, offenes Ende, 4-adrig	2,5	541 344 NEBU-M8W4-K-2.5-LE4
		5	541 345 NEBU-M8W4-K-5-LE4
Dose gerade, M12x1, 5-polig	Kabel, offenes Ende, 3-adrig	2,5	541 363 NEBU-M12G5-K-2.5-LE3
		5	541 364 NEBU-M12G5-K-5-LE3
	Kabel, offenes Ende, 4-adrig	2,5	550 326 NEBU-M12G5-K-2.5-LE4
		5	541 328 NEBU-M12G5-K-5-LE4
	Kabel, offenes Ende, 5-adrig	2,5	541 330 NEBU-M12G5-K-2.5-LE5
		5	541 331 NEBU-M12G5-K-5-LE5
	Stecker gerade, M8x1, 4-polig	2,5	554 036 NEBU-M12G5-K-2.5-M8G4
Dose gewinkelt, M12x1, 5-polig	Kabel, offenes Ende, 3-adrig	2,5	541 367 NEBU-M12W5-K-2.5-LE3
		5	541 370 NEBU-M12W5-K-5-LE3
Dose gewinkelt, M12x1, 5-polig	Kabel, offenes Ende, 4-adrig	2,5	550 325 NEBU-M12W5-K-2.5-LE4
		5	541 329 NEBU-M12W5-K-5-LE4
Dose gerade, M12x1, 8-polig	Kabel, offenes Ende, 8-adrig	2	542 256 NEBU-M12W8-2-N-LE8
		5	542 257 NEBU-M12W8-5-N-LE8
Leitungseigenschaft schleppkettentauglich			
Dose gerade, M12x1, 5-polig	Stecker gerade, M8x1, 4-polig	2,5	554 034 NEBU-M12G5-E-2.5-W2-M8G4-V1 ¹⁾
			554 033 NEBU-M12G5-E-2.5-W3-M8G4-V2 ²⁾
Leitungseigenschaft robotertauglich			
Dose gerade, M8x1, 4-polig	Stecker gerade, M8x1, 4-polig	2	556 946 NEBU-M8G4-R-2-M8G4

- 1) Pinbelegung ausgelegt für den Anschluss der Drucktransmitter SDET-...-I an den Signalwandler SVE4-IS
- 2) Pinbelegung ausgelegt für den Anschluss der Drucktransmitter SDET-...-U an den Signalwandler SVE4-US

 Hinweis

Weitere Varianten können über den Produktbaukasten NEBU → 245 konfiguriert und bestellt werden.
 Pinbelegungen → www.festo.com/catalogue/nebu

Verbindungsleitungen NEBU

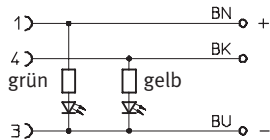
Datenblatt

FESTO

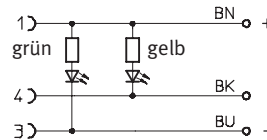
Bestellangaben – mit Schaltzustandsanzeige					
Elektrischer Anschluss links	Elektrischer Anschluss rechts	Schaltausgang	Kabellänge [m]	Teile-Nr.	Typ
Dose gewinkelt, M8x1, 3-polig	Kabel, offenes Ende, 3-adrig	PNP	2,5	541 337	NEBU-M8W5P-K-2.5-LE3
			5	541 340	NEBU-M8W5P-K-5-LE3
		NPN	2,5	541 336	NEBU-M8W5N-K-2.5-LE3
			5	541 339	NEBU-M8W5N-K-5-LE3
Dose gewinkelt, M12x1, 5-polig	Kabel, offenes Ende, 3-adrig	PNP	2,5	541 366	NEBU-M12W5P-K-2.5-LE3
			5	541 369	NEBU-M12W5P-K-5-LE3
		NPN	2,5	541 365	NEBU-M12W5N-K-2.5-LE3
			5	541 368	NEBU-M12W5N-K-5-LE3


Schaltbilder und Anschlussbelegungen

Schaltausgang PNP



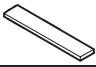

Schaltausgang NPN



-  Hinweis

Weitere Varianten können über den Produktbaukasten NEBU → 245 konfiguriert und bestellt werden.

Pinbelegungen → www.festo.com/catalogue/nebu

Bestellangaben – Bezeichnungsschilder, Sicherheitsclips						
	Werkstoff	Verwendung	Baugröße	Teile-Nr.	Typ	PE ¹⁾
	Polycarbonat	zum Einschieben in Schilderträger	18x4 mm	546 111	ASLR-L-418	57
			23x4 mm	541 598	ASLR-L-423	51
	Polyamid	zum Sichern von Steckverbindungen gegen einfaches Trennen (ohne Werkzeug)	M8	548 067	NEAU-M8-GD	1
			M12	548 068	NEAU-M12-GD	1

1) Packungseinheit in Stück pro Rahmen

Verbindungsleitungen NEBU, M8/M12

Bestellangaben – Produktbaukasten



<input type="checkbox"/> Mindestangaben	<input type="checkbox"/> Optionen →
--	--

Baukasten-Nr.	Funktion	Anschluss-technik links	Ausführung Dose	Anzahl Pins/Adern (links)	Anzeige
539 052	NEBU	LE M8 M12	G W	3 4 5	– P N
Bestell- beispiel					
539 052	NEBU	– M12	W	5	P

Bestelltabelle		Bedin- gungen	Code	Eintrag Code
<input type="checkbox"/> M	Baukasten-Nr.	539 052		
	Funktion	Verbindungsleitung	NEBU	NEBU
			–	–
	Anschluss-technik links	offenes Ende	LE	
		Dose mit Anschlussgewinde	M8	
		Dose mit Anschlussgewinde, A-codiert	M12	
	Ausführung Dose	gerade	G	
		gewinkelt	W	
	Anzahl Pins/Adern (links)	3-polig (passend für M8-Stecker)	3	
		4-polig (passend für M8-Stecker)	4	
		5-polig (passend für 3-, 4- und 5-poligen M12-Stecker)	5	
<input type="checkbox"/> O	Anzeige	ohne LED (Standard)		
		LED, PNP	<input type="checkbox"/> 1	P
↓		LED, NPN	<input type="checkbox"/> 1	N

P, N Nur kombinierbar mit Anschluss-technik links M8 in Verbindung mit Ausführung Dose W und Anzahl Pins/Adern (links) 3
oder
nur kombinierbar mit Anschluss-technik links M12 in Verbindung mit Ausführung Dose W und Anzahl Pins/Adern (links) 5 und Anzahl Pins/Adern (rechts) 3.

Übertrag Bestellcode

539 052	NEBU				
---------	------	--	--	--	--

Verbindungsleitungen NEBU, M8/M12

Bestellangaben – Produktbaukasten



[M] Mindestangaben		[O] Optionen	[M]	[O]	[M]
Leitungseigenschaft	Leitungslänge	Leistungsbezeichnung	Anschlussstechnik rechts	Ausführung Stecker	Anzahl Pins/Adern (rechts)
K E R	0,1 ... 25	– N	LE M8 M12	G W	3 4 5
– E	– 3.5	– N	– M8	– G	– 3

Bestelltable						
Baukasten-Nr.	539 052			Bedingungen	Code	Eintrag Code
↓					–	–
[M] Leitungseigenschaft	Standard				K	
	schleppkettentauglich				E	
	robotertauglich				R	
					–	–
Leitungslänge	0,1 ... 25 m (0,1 ... 2,5 m in 0,1 m-Schritten, 2,5 ... 25 m in 0,5 m-Schritten)				...	
[O]					–	–
Leistungsbezeichnung	mit Schilderträger (Standard)					
	ohne Schilderträger				N	
[M]					–	–
Anschlussstechnik rechts	offenes Ende				LE	
	Stecker mit Anschlussgewinde				M8	
	Stecker mit Anschlussgewinde, A-codiert				M12	
[O] Ausführung Stecker	gerade			[2]	G	
	gewinkelt			[2]	W	
[M] Anzahl Pins/Adern (rechts)	3-polig (passend für M8/M12-Dose)			[3]	3	
	4-polig (passend für M8/M12-Dose)			[4]	4	
	5-polig (passend für M12-Dose)			[5]	5	

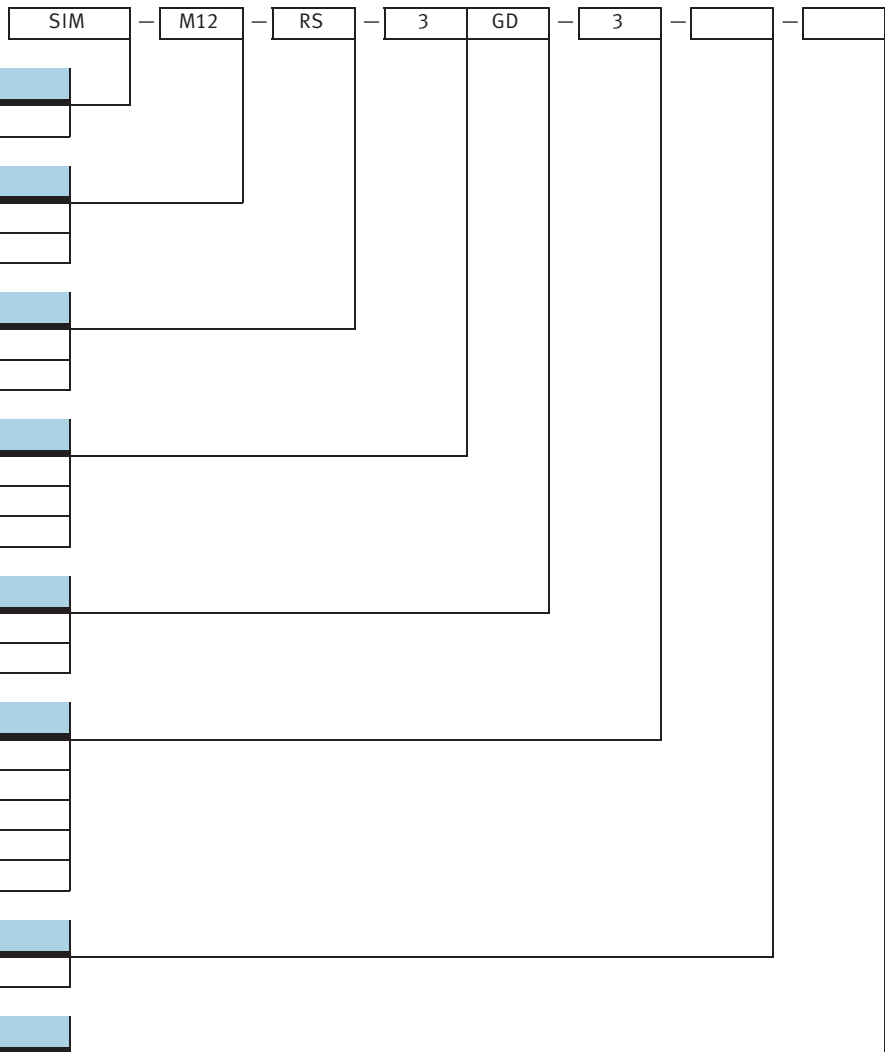
- | | | | |
|-----------------|---|--------------|---|
| [2] G, W | Muss bei Anschlussstechnik rechts M8, M12 gewählt werden.
Nicht kombinierbar mit Anschlussstechnik rechts LE. | [4] 4 | Nicht kombinierbar mit Anschlussstechnik links M8 und Anzahl Pins/Adern (links) 3 und Anschlussstechnik rechts LE, M12. |
| [3] 3 | Nicht kombinierbar mit Anschlussstechnik links M8 und Anzahl Pins/Adern (links) 4 und Anschlussstechnik rechts LE, M12. | [5] 5 | Nur kombinierbar mit Anschlussstechnik rechts LE, M12.
Nicht kombinierbar mit Anschlussstechnik links M8 und Anschlussstechnik rechts LE, M12. |

Übertrag Bestellcode

– – – –

Steckdosenkabel SIM

Typenschlüssel



Typ	
SIM	Steckdosenkabel für Sensoren

Elektrischer Anschluss	
M12	Überwurfmutter M12x1
K	clipbarer Stecker

Schweißfestigkeit	
	Grundtyp, nicht schweißfest
RS	Schweißfest

Anzahl Adern	
	3-adrig
4	4-adrig
8	8-adrig

Abgangsrichtung Anschluss	
GD	längs
WD	quer

Kabellänge	
2	2 m
2,5	2,5 m
3	3 m
5	5 m
10	10 m

Werkstoff Kabelmantel	
PU	Polyurethan

Reinigungsfreundlichkeit	
	Grundtyp
CDN	Clean Design, lebensmitteltauglich

Steckdosenkabel SIM, KSMH, KM12

Datenblatt

FESTO

Technische Daten – Anschlusskabel M8x1, M12x1			
Typ		KSMH	KM12
Leitungseigenschaft		Standard	
Elektrischer Anschluss links		Dose gerade, M8x1, 4-polig	Dose gerade, M12x1, 8-polig
Elektrischer Anschluss rechts		Stecker gerade, M8x1, 4-polig	Stecker gerade, M12x1, 8-polig
Betriebsspannungsbereich	DC [V]	≤ 75	≤ 70
	AC [V]	≤ 60	≤ 45
Umgebungstemperatur		–5 ... +70	–25 ... +80
Schutzart		IP68	

Technische Daten – Steckdosenkabel M12x1, 8-polig			
Leitungseigenschaft		Standard	
Elektrischer Anschluss links		Dose gerade, M12x1, 8-polig	
Elektrischer Anschluss rechts		Kabel, offenes Ende, 8-adrig	
Betriebsspannungsbereich	DC [V]	≤ 70	
	AC [V]	≤ 45	
Umgebungstemperatur		–25 ... +80	
Schutzart		IP68	

Technische Daten – Steckdosenkabel M12x1, schweißfest			
Leitungseigenschaft		Standard	
Elektrischer Anschluss links		Dose gerade oder gewinkelt, M12x1, 3-polig	
Elektrischer Anschluss rechts		Kabel, offenes Ende, 3-adrig	
Betriebsspannungsbereich	DC [V]	≤ 70	
	AC [V]	≤ 45	
Umgebungstemperatur		–25 ... +80	
Umgebungstemperatur bei beweglicher Kabelverlegung		0 ... +80	
Schutzart		IP65, IP67	

Technische Daten – Steckdosenkabel, clipbar			
Typ		SIM-K	SIM-K-4
Leitungseigenschaft		Standard	
Elektrischer Anschluss links		Dose gerade oder gewinkelt, clipbar, 3-polig	Dose gerade oder gewinkelt, clipbar, 4-polig
Elektrischer Anschluss rechts		Kabel, offenes Ende, 3-adrig	Kabel, offenes Ende, 4-adrig
Betriebsspannungsbereich	DC [V]	≤ 70	
	AC [V]	≤ 45	
Umgebungstemperatur		–40 ... +70	
Umgebungstemperatur bei beweglicher Kabelverlegung		–5 ... +70	
Schutzart		IP65, IP67	


Technische Daten – Steckdosenkabel, clipbar, Clean Design			
Leitungseigenschaft		Standard	
Elektrischer Anschluss links		Dose gerade oder gewinkelt, clipbar, 3-polig	
Elektrischer Anschluss rechts		Kabel, offenes Ende, 3-adrig	
Betriebsspannungsbereich	DC [V]	≤ 70	
	AC [V]	≤ 45	
Umgebungstemperatur		–30 ... +70	
Umgebungstemperatur bei beweglicher Kabelverlegung		–5 ... +70	
Schutzart		IP65, IP67, IP69	

Steckdosenkabel SIM, KSMH, KM12

Datenblatt

FESTO

Bestellangaben				
Elektrischer Anschluss links	Elektrischer Anschluss rechts	Kabellänge [m]	Teile-Nr.	Typ
Anschlusskabel				
Dose gerade, M8x1, 4-polig	Stecker gerade, M8x1, 4-polig	2	175 714	KSMH-1-M8-2-M8
Dose gerade, M12x1, 8-polig	Stecker gerade, M12x1, 8-polig	2	525 617	KM12-8GD8GS-2-PU
Steckdosenkabel M12x1, Grundtyp				
Dose gerade, M12x1, 8-polig	Kabel, offenes Ende, 8-adrig	2	525 616	SIM-M12-8GD-2-PU
		5	525 618	SIM-M12-8GD-5-PU
Steckdosenkabel M12x1, schweißfest				
Dose gerade, M12x1, 5-polig	Kabel, offenes Ende, 3-adrig	2,5	30 450	SIM-M12-RS-3GD-3
Dose gewinkelt, M12x1, 5-polig	Kabel, offenes Ende, 3-adrig	2,5	30 451	SIM-M12-RS-3WD-3
Steckdosenkabel clipbar, Grundtyp				
Dose gerade, clipbar, 3-polig	Kabel, offenes Ende, 3-adrig	2,5	164 257	SIM-K-GD-2,5-PU
		5	164 256	SIM-K-GD-5-PU
		10	192 962	SIM-K-GD-10-PU
Dose gewinkelt, clipbar, 3-polig	Kabel, offenes Ende, 3-adrig	2,5	164 255	SIM-K-WD-2,5-PU
		5	164 254	SIM-K-WD-5-PU
		10	192 963	SIM-K-WD-10-PU
Dose gerade, clipbar, 4-polig	Kabel, offenes Ende, 4-adrig	2,5	164 250	SIM-K-4-GD-2,5-PU
		5	164 251	SIM-K-4-GD-5-PU
Dose gewinkelt, clipbar, 4-polig	Kabel, offenes Ende, 4-adrig	2,5	164 252	SIM-K-4-WD-2,5-PU
		5	164 253	SIM-K-4-WD-5-PU
Steckdosenkabel clipbar, Clean Design				
Dose gerade, clipbar, 3-polig	Kabel, offenes Ende, 3-adrig	2,5	525 259	SIM-K-GD-2,5-CDN
		5	525 260	SIM-K-GD-5-CDN
Dose gewinkelt, clipbar, 3-polig	Kabel, offenes Ende, 3-adrig	2,5	525 261	SIM-K-WD-2,5-CDN
		5	525 262	SIM-K-WD-5-CDN

Bestellangaben – Sicherheitsclip				
	Werkstoff	Verwendung	Baugröße	Teile-Nr. Typ
	Polyamid	zum Sichern von Steckverbindungen gegen einfaches Trennen (ohne Werkzeug)	M8	548 067 NEAU-M8-GD
			M12	548 068 NEAU-M12-GD

Steckdosen und T-Steckverbindungen

Lieferübersicht



- Kundenspezifische Konfektionierung von Leitungen
- Anschlussgrößen M8 und M12
- Zusammenschaltung von Signalen

Ausführliche Produktinformationen
 → www.festo.com/catalogue/nedu

Lieferübersicht			
Ausführung	Typ	Elektrischer Anschluss	
		links	rechts
Stecker	SEA	Stecker gerade, M8x1, 3-polig	Schraubklemmen Lötflächen
Steckdose	SIE	Dose gerade, M8x1, 4-polig	Schraubklemmen
		Dose gewinkelt, M8x1, 4-polig	
Kabeldose	NECU	Dose gerade, M8x1, 4-polig	Schraubklemmen
T-Steckverbindung	NEDU	Dosen M8x1, 3-polig	Stecker M8x1, 4-polig
		Dosen M12x1, 3-polig	Stecker M12x1, 4-polig Stecker M12x1, A-codiert, 4-polig

Allgemeine Technische Daten – SEA			
Typ		SEA-3GS-M8-S	SEA-GS-M8
Betriebs- und Umweltbedingungen			
Umgebungstemperatur	[°C]	-40 ... +85	
Schutzart		IP65	IP67
Werkstoffe			
Gehäuse		Polyamid	

Steckdosen und T-Steckverbindungen

Datenblatt

FESTO

Elektrische Verbindungstechnik
Steckverbinder und Verteiler

3.2

Allgemeine Technische Daten – SIE		
Betriebs- und Umweltbedingungen		
Umgebungstemperatur	[°C]	–40 ... +85
Schutzart		IP67
Werkstoffe		
Gehäuse		Polyamid

Allgemeine Technische Daten – NECU		
Betriebs- und Umweltbedingungen		
Umgebungstemperatur	[°C]	–40... +80
Schutzart		IP67
Werkstoffe		
Gehäuse		Polybutylenterephthalat

Allgemeine Technische Daten – NEDU			
Typ	NEDU-M8D3-M8T4	NEDU-M8D3-M12T4	NEDU-M12D5-M12T4
Betriebs- und Umweltbedingungen			
Umgebungstemperatur	[°C]	–25 ... +85	
Schutzart		IP65, IP67	
Werkstoffe			
Gehäuse	Polyamid	Polyurethan, verstärkt	
Schaltung			

Technische Daten und Bestellangaben						
	Elektrischer Anschluss		Betriebsspannungsbereich		Teile-Nr.	Typ
	links	rechts	[V DC]	[V AC]		
Stecker SEA						
	Stecker gerade, M8x1, 3-polig	Schraubklemmen	≤ 75	≤ 48	192 009	SEA-3GS-M8-S
		Lötflächen	≤ 75	≤ 60	18 696	SEA-GS-M8
Steckdose SIE						
	Dose gerade, M12x1, 4-polig	Schraubklemmen	≤ 150	≤ 125	18 494	SIE-GD
	Dose gewinkelt, M8x1, 4-polig		≤ 150	≤ 125	12 956	SIE-WD-TR
Kabeldose NECU						
	Dose gerade, M8x1, 4-polig	Schraubklemmen	0 ... 60	0 ... 60	544 392	NECU-M8G4
T-Steckverbindung NEDU						
	Dosen M8x1, 3-polig	Stecker M8x1, 4-polig	32	32	544 391	NEDU-M8D3-M8T4
		Stecker M12x1, 4-polig	60	60	541 597	NEDU-M8D3-M12T4
	Dosen M12x1, 3-polig	Stecker M12x1, A-codiert, 4-polig	250	250	541 596	NEDU-M12D5-M12T4