

## Drucktransmitter SDET

Lieferübersicht



- 8 Druckmessbereiche
- Messung von Relativdruck
- Analogausgang 0,1 ... 10 V oder 4 ... 20 mA
- Resistent gegen Wasser und Öle

Ausführliche Produktinformationen  
→ [www.festo.com/catalogue/sdet](http://www.festo.com/catalogue/sdet)

### Typenschlüssel

		SDET	-	22T	-	D2	-	G14	-	U	-	M12
<b>Sensorfunktion</b>												
SDET	Drucktransmitter											
<b>Baugröße</b>												
22T	Gehäuse Schlüsselweite 22											
<b>Druckmessbereich</b>												
B2	-1 ... +1 bar											
D2	0 ... 2 bar											
D6	0 ... 6 bar											
D10	0 ... 10 bar											
D16	0 ... 16 bar											
D25	0 ... 25 bar											
D50	0 ... 50 bar											
D100	0 ... 100 bar											
<b>Pneumatischer Anschluss</b>												
G14	Innengewinde G $\frac{1}{4}$											
<b>Analogausgang</b>												
U	0,1 ... 10 V											
I	4 ... 20 mA											
<b>Elektrischer Anschluss</b>												
M12	Stecker M12x1, 4-polig											

# - I - Auslauftyp SDET

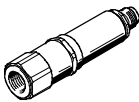
## Lieferbar bis 2011

### Drucktransmitter SDET

Datenblatt

FESTO

Allgemeine Technische Daten			
Analogausgang		0,1 ... 10 V	4 ... 20 mA
Bauart			
Pneumatischer Anschluss		G $\frac{1}{4}$	
Elektrische Daten			
Betriebsspannungsbereich DC [V]		14 ... 30	8 ... 30
Elektrischer Anschluss		Stecker M12x1, 4-polig	
Kurzschlussfestigkeit		ja	
Schutzart		IP65	
Betriebs- und Umweltbedingungen			
Betriebsmedium		Druckluft nach ISO 8573-1:2010 [-:-:-]	
		Flüssige Medien	
		Gasförmige Medien	
Umgebungstemperatur [°C]		0 ... 80	
Mediumtemperatur [°C]		-10 ... 100	
CE-Zeichen (siehe Konformitätserklärung)		nach EU-EMV-Richtlinie	
Zulassung		c UL us - Listed (OL) (nur Druckbereiche B2, D2, D6, D10, D16) C-Tick (alle Druckbereiche)	
Werkstoffe			
Gehäuse		hochlegierter Stahl rostfrei	
Druckanschluss		CrNi Stahl 1.4305	
Dichtring		Fluorkautschuk	
Sensorelement		Al2O3 96%	

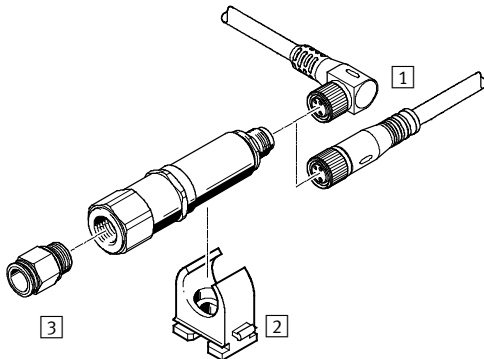
Bestellangaben						
Ausführung	Druckmessbereich [bar]	Genauigkeit FS <sup>1)</sup>	Analogausgang 0,1 ... 10 V		Analogausgang 4 ... 20 mA	
			Teile-Nr.	Typ	Teile-Nr.	Typ
	-1 ... +1	±1,5 %	547 476	SDET-22T-B2-G14-U-M12	547 475	SDET-22T-B2-G14-I-M12
	0 ... 2		547 478	SDET-22T-D2-G14-U-M12	547 477	SDET-22T-D2-G14-I-M12
	0 ... 6	±1 %	547 480	SDET-22T-D6-G14-U-M12	547 479	SDET-22T-D6-G14-I-M12
	0 ... 10		547 482	SDET-22T-D10-G14-U-M12	547 481	SDET-22T-D10-G14-I-M12
	0 ... 16		547 484	SDET-22T-D16-G14-U-M12	547 483	SDET-22T-D16-G14-I-M12
	0 ... 25		547 486	SDET-22T-D25-G14-U-M12	547 485	SDET-22T-D25-G14-I-M12
	0 ... 50		547 488	SDET-22T-D50-G14-U-M12	547 487	SDET-22T-D50-G14-I-M12
	0 ... 100		547 490	SDET-22T-D100-G14-U-M12	547 489	SDET-22T-D100-G14-I-M12

1) % FS = % des Messbereichs (full scale).

## Drucktransmitter SDET

Peripherieübersicht

### Peripherieübersicht



Zubehör	
1	Verbindungsleitung NEBU-M12, 4-adrig (Signalausgang)
2	Rohrklemme PQ-RK-22 (im Lieferumfang enthalten)
3	Steckverschraubung QS-1/4

### Bestellangaben – Verbindungsleitungen

Datenblätter → Internet: nebu

	Kabel- länge [m]	Teile-Nr.	Typ
M12x1, Dose gerade, offenes Ende			
	5	541 328	NEBU-M12G5-K-5-LE4
M12x1, Dose gewinkelt, offenes Ende			
	5	541 329	NEBU-M12W5-K-5-LE4
Dose M12x1, gerade; Stecker M8x1, gerade			
	2,5	554 034	NEBU-M12G5-E-2.5-W2-M8G4-V1 <sup>1)</sup>
		554 033	NEBU-M12G5-E-2.5-W3-M8G4-V2 <sup>2)</sup>

- 1) Pinbelegung ausgelegt für den Anschluss der Drucktransmitter SDET-...I an den Sign wandler SVE4-IS
- 2) Pinbelegung ausgelegt für den Anschluss der Drucktransmitter SDET-...U an den Sign wandler SVE4-US

### Bestellangaben – Steckverschraubungen<sup>1)</sup>

Datenblätter → Internet: quick star

	für Schlauch-Außen-Ø	Teile-Nr.	Typ
	4 mm	190 644	QS-G1/4-4 <sup>1)</sup>
	6 mm	153 003	QS-G1/4-6 <sup>1)</sup>
	8 mm	153 005	QS-G1/4-8 <sup>1)</sup>

- 1) Temperaturabhängiger Betriebsdruck -0,95 ... 14 bar