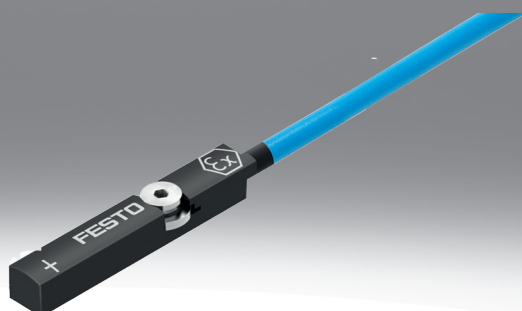


Näherungsschalter SDBT-MS

FESTO



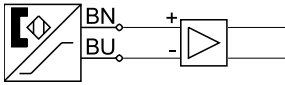
Typenschlssel

001	Baureihe	
SDBT	Sensor, Position, Binr, Baureihe T	
002	Sensorausfhrung	
M	In Nut einlegbar	
003	Sensorprinzip	
S	Kontaktlos (Solid-state)	
004	Zusatzeigenschaften	
	Ohne	
005	Nennbetriebsspannung	
20N	8,2 V DC (Namur)	
006	Anzeige	
L	LED	

007	Schaltausgang digital	
ZN	2-Draht, Namur	
008	Leitungseigenschaft	
E	Schleppkettentauglich/Robotertauglich	
009	Leitungslnge [m]	
2.5	2,5 m	
5	5 m	
10	10 m	
20	20 m	
010	Leitungsbezeichnung	
	Mit Schildtrger	
011	Elektrischer Anschluss	
LE	Offenes Ende	

Datenblatt

Allgemeine Technische Daten



- ATEX 1GD

Bauform	fur T-Nut
Basierend auf Norm	EN 60947-5-6
Zulassung	RCM Mark
Besondere Eigenschaften	olbestandig
Anwendungshinweis	Support / Antrieb-Sensor-bersicht „Der passende Sensor zum Antrieb“
Max. Eingangsspannung U_i	28 V
Max. Eingangsstrom I_i	0,25 A
Max. Eingangsleistung P_i	T4: 350 mW, T6: 72 mW
wirksame innere Induktivitat L_i	30 μ H
wirksame innere Kapazitat C_i	79 nF
UKCA-Zeichen (siehe Konformitatserklarung)	nach UK Vorschriften fur EMV, nach UK EX Vorschriften, nach UK RoHS Vorschriften
Ex-Schutz Zulassung auerhalb der EU	EPL Da (BR), EPL Da (CN), EPL Da (GB), EPL Da (IEC-EX), EPL Da (KR), EPL Ga (BR), EPL Ga (CN), EPL Ga (GB), EPL Ga (IEC-EX), EPL Ga (KR)
Zertifikat ausstellende Stelle	21-AV4BO-0130X, 21-AV4BO-0131X, CSAE 22UKEX1322X, DNV 17.0027 X, GYJ20.1106X, IECEx PTZ 18.0008X, PTZ 16 ATEX 0010 X
CE-Zeichen (siehe Konformitatserklarung)	nach EU-EMV-Richtlinie, nach EU-Ex-Schutz-Richtlinie (ATEX), nach EU-RoHS-Richtlinie

Eingangssignal/Messelement

Messgroe	Position
Messprinzip	magneto-resistiv
Umgebungstemperatur	-40 ... 85°C
Umgebungstemperatur bei beweglicher Kabelverlegung	-20 ... 85°C

ATEX

ATEX-Kategorie Gas	II 1G
Ex-Zundschutzart Gas	Ex ia IIC T4...T6 Ga
ATEX-Kategorie Staub	II 1D
Ex-Zundschutzart Staub	Ex ia IIIC T135°C Da
Ex-Umgebungstemperatur	T4, bei fester Kabelverlegung: -40°C \leq Ta \leq +85°C, T4: -20°C \leq Ta \leq +85°C, T6, bei fester Kabelverlegung: -40°C \leq Ta \leq +45°C, T6: -20°C \leq Ta \leq +45°C
Ex-Schutz Zulassung auerhalb der EU	EPL Da (BR), EPL Da (CN), EPL Da (GB), EPL Da (IEC-EX), EPL Da (KR), EPL Ga (BR), EPL Ga (CN), EPL Ga (GB), EPL Ga (IEC-EX), EPL Ga (KR)

Werkstoffe

Werkstoff Gehause	PA-verstarkt, hochlegierter Stahl rostfrei
Werkstoff Kabelmantel	TPE-U(PUR)
Werkstoff Isolierhulle	PP
Werkstoff-Hinweis	RoHS konform, halogenfrei
LABS-Konformitat	VDMA24364-B2-L

Schaltausgang

Schaltelementfunktion	NAMUR
Wiederholgenauigkeit	0,2 mm
Einschaltzeit	<1 ms
Ausschaltzeit	<1 ms
Max. Schaltfrequenz	330 Hz
Reststrom	0,4 mA, 1 mA

Datenblatt

Elektronik

Bemessungsbetriebsspannung DC	8,2 V
Betriebsspannungsbereich DC	7,5 V, 18 V
Restwelligkeit	10%
Verpolungsschutz	fur alle elektrischen Anschlusse

Elektromechanik

Elektrischer Anschluss 1, Anschlussart	Kabel
Elektrischer Anschluss 1, Anschlusstechnik	offenes Ende
Elektrischer Anschluss 1, Anzahl Pole/Adern	2
Abgangsrichtung Anschlu	langs
Leitungseigenschaft	robotertauglich, schleppkettentauglich
Prufbedingungen Leitung	Biegewechselfestigkeit: nach Festo Norm, Prufbedingungen nach Anfrage

Mechanik

Befestigungsart	festgeschraubt, von oben in Nut einsetzbar
Einbaulage	beliebig
Anziehdrehmoment	0,6 Nm, 0,1 Nm
Max. Anziehdrehmoment	0,6 Nm
Aderenden	Aderendhulse

Anzeige/Bedienung

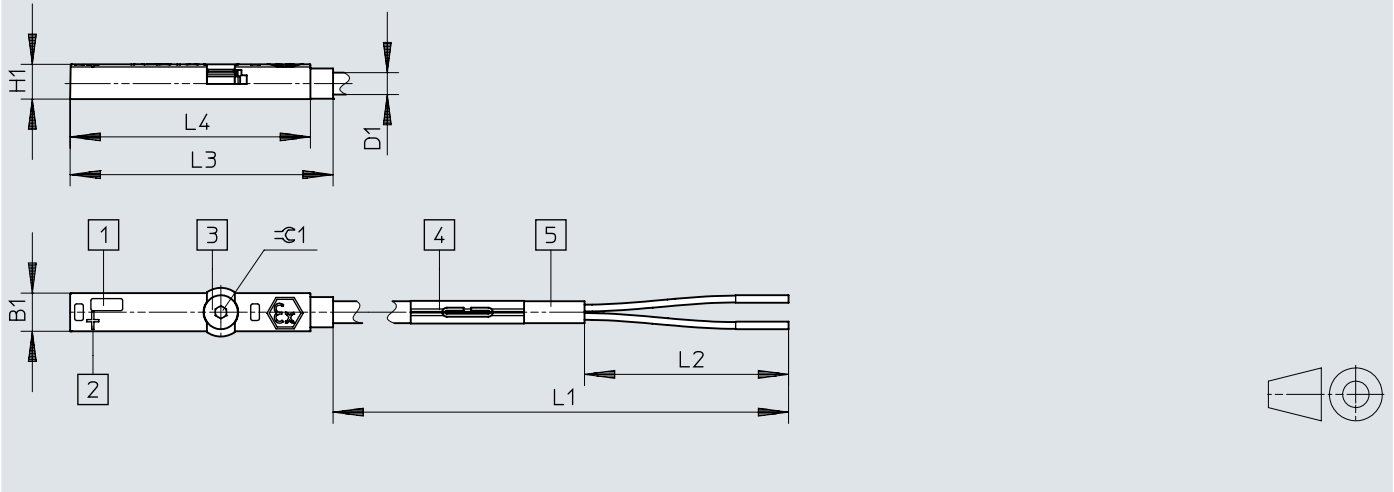
Schaltzustandsanzeige	LED gelb
-----------------------	----------

Immission/Emission

Schutzart	IP65, IP68
-----------	------------

Abmessungen

Abmessungen – Näherungsschalter offenes Ende Download CAD-Daten → www.festo.com

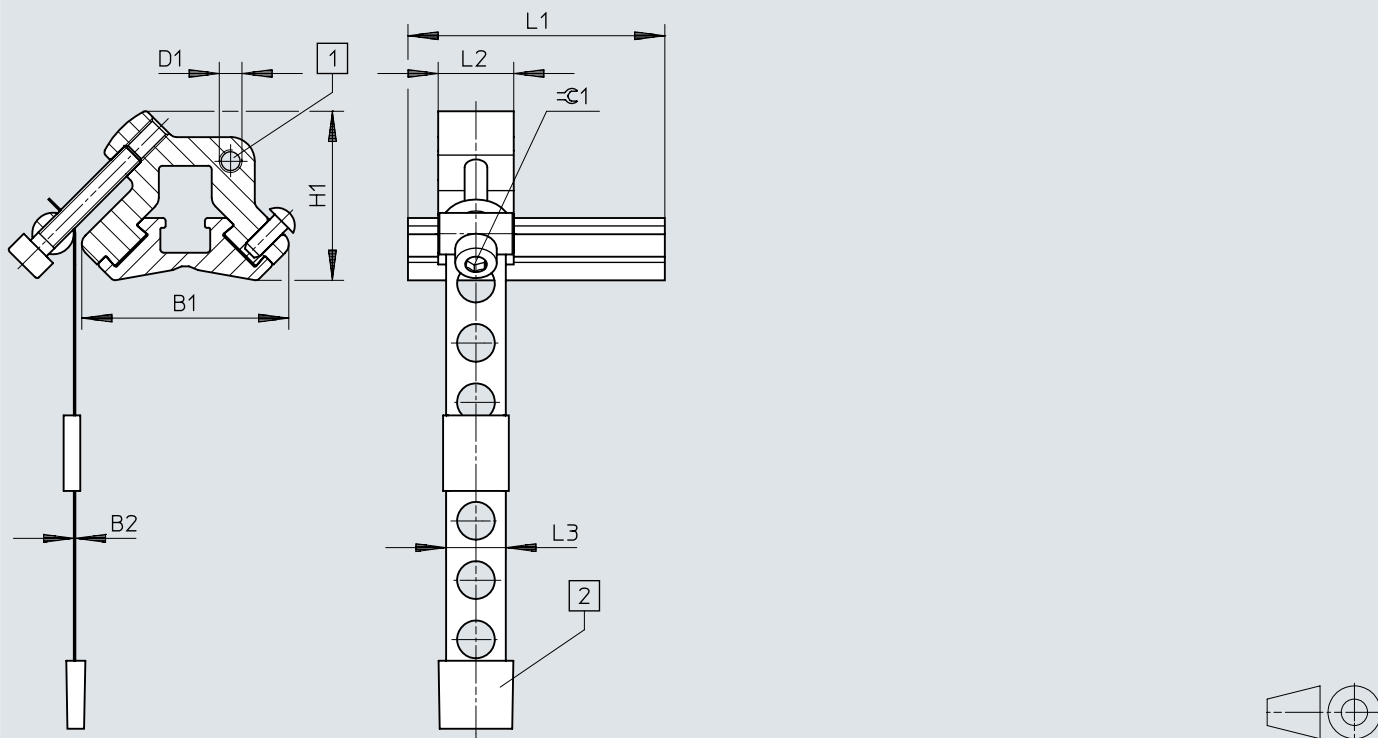


	B1	D1 ∅	H1	L1	L2 ±5	L3	L4	≈ 1
SDBT-MS-20NL-ZN-E-5-LE-EX6	5,1	2,9	4,6	5000	50	34,8	31,8	1,5
SDBT-MS-20NL-ZN-E-10-LE-EX6				10000				

Abmessungen

Abmessungen – Befestigungsbausatz SMBR-8-8/100-S6

Download CAD-Daten → www.festo.com



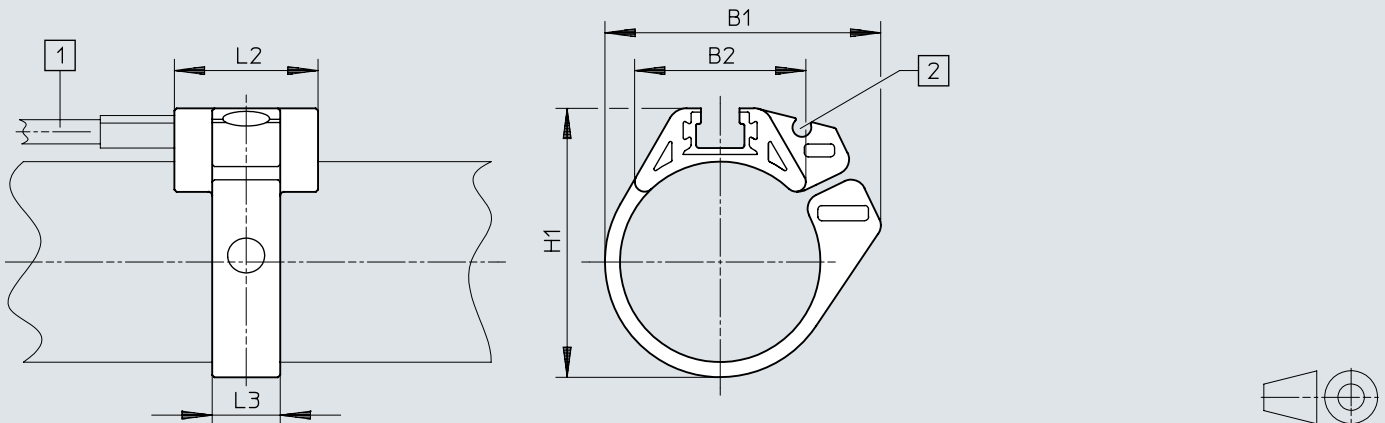
[1] Befestigungsgewinde fur Nahrungsschalter SM ... O-8E

[2] Schutzkappe

	B1	B2	D1	H1	L1	L2	L3	±0.1
SMBR-8-8/100-S6	27,4	0,2	M3	22,4	34	10	7,9	2,5

Abmessungen

Abmessungen – Befestigungsbausatz SMBR

Download CAD-Daten → www.festo.com

[1] Nahrungsschalter SME-8- ..., SMT-8- ...

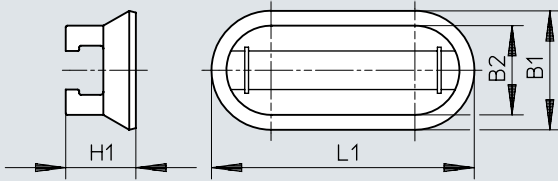
[2] Fuhrungsnut fur Schalterkabel

	B1	B2	H1	L2	L3
SMBR-8-8	18,9	12,3	17,5	19	7
SMBR-8-10	20,4	13,7	19,9	19	7
SMBR-8-12	22,7	14,3	21,9	19	7
SMBR-8-16	28,2	16,9	25,7	19	8
SMBR-8-20	34,5	20,8	30,4	19	9
SMBR-8-25	36,7	22,7	35,6	19	9
SMBR-8-32	41,7	24,6	42,7	19	9
SMBR-8-40	47,1	26,5	50,7	19	9
SMBR-8-50	56,4	28,6	61,5	19	9
SMBR-8-63	69,4	32	74,5	19	9

Abmessungen

Abmessungen – Befestigungsbausatz CRSMB

Download CAD-Daten → www.festo.com

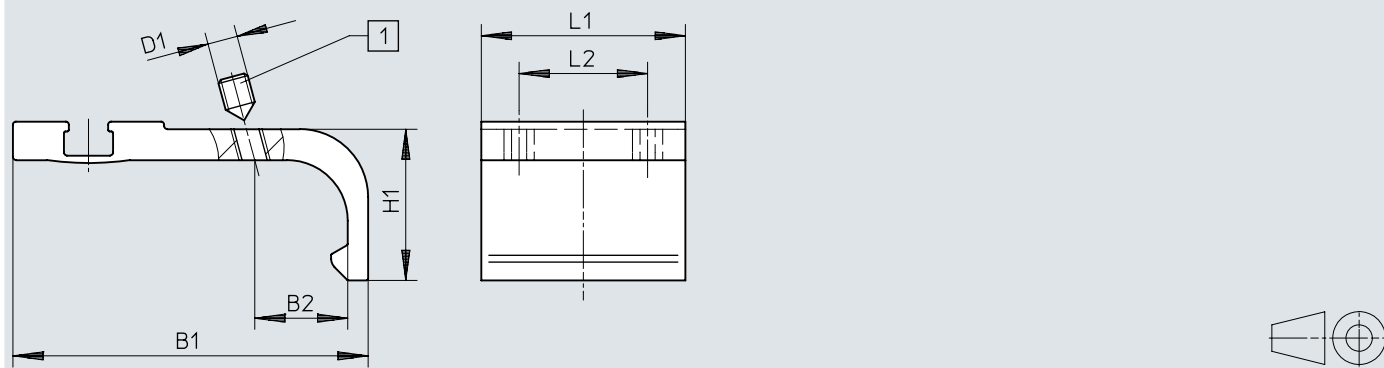


	B1	B2	H1	L1
CRSMB-8-32/100	15,8	11,8	9,3	35

Abmessungen

Abmessungen – Befestigungsbausatz SMB-8-FENG

Download CAD-Daten → www.festo.com



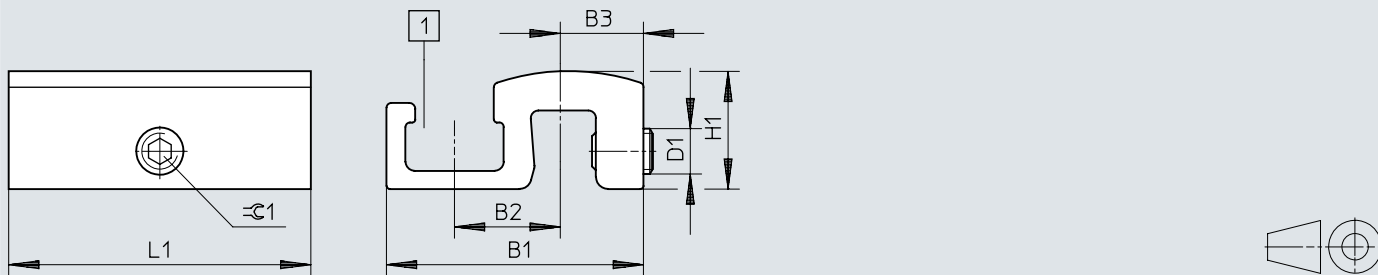
[1] Gewindestift

	B1	B2	D1	H1	L1	L2
SMB-8-FENG-32/40	35,1	8,7	M3	15,5	27	17
SMB-8-FENG-50/63	47	12,3	M4	20	27	17
SMB-8-FENG-80/100	64,3	15,7	M5	24,3	27	17

Abmessungen

Abmessungen – Befestigungsbausatz SMB-8-C

Download CAD-Daten → www.festo.com



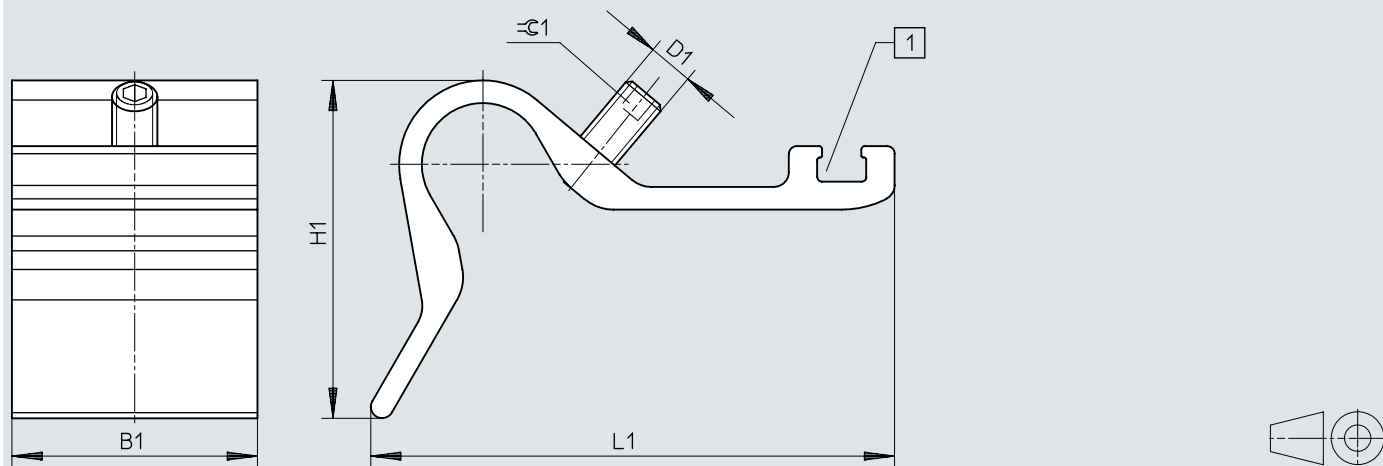
[1] Nut für Näherungsschalter

	B1	B2	B3	D1	H1	L1	∅ 1
SMB-8-C	17	7	5,5	M3	7,8	20	1,5

Abmessungen

Abmessungen – Sensorhalter DASP-M4-...-A

Download CAD-Daten → www.festo.com



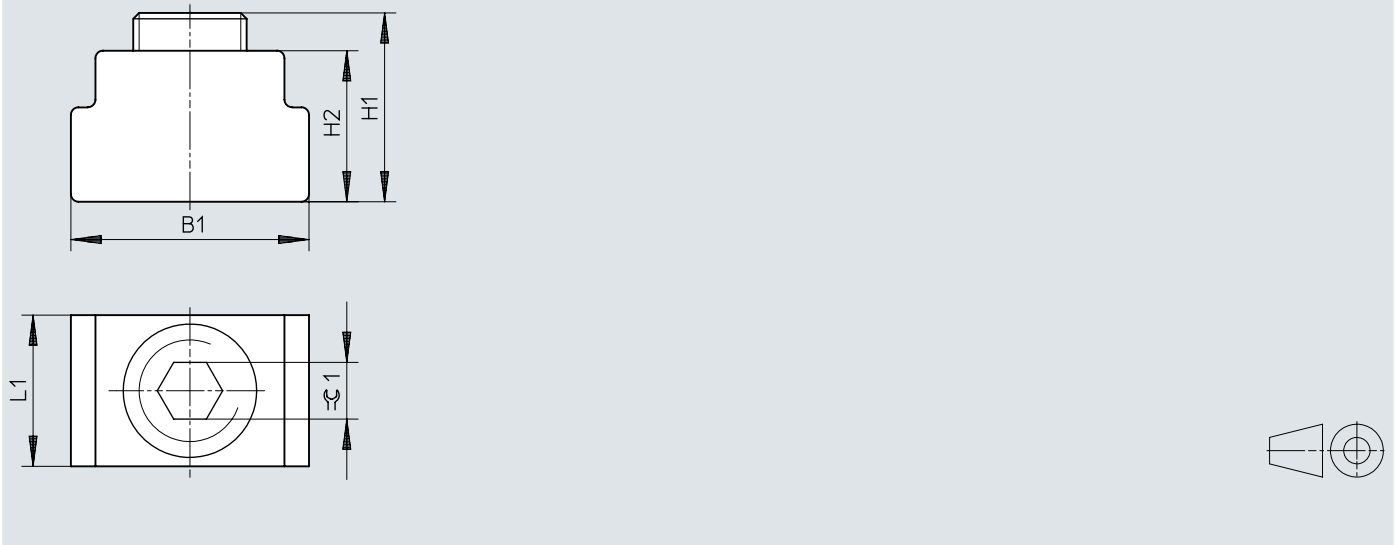
[1] Nut für Näherungsschalter

	B1	D1	H1	L1	1
DASP-M4-125-A	32,5	M5	28	45,4	2,5
DASP-M4-160-A	32,5	M6	44,7	69,4	3
DASP-M4-250-A	32,5	M6	56,3	88	3
DASP-M4-320-A	32,5	M6	56,3	88	3

Abmessungen

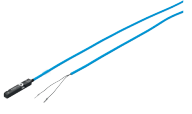
Abmessungen – Positionierelement SMM

Download CAD-Daten → www.festo.com



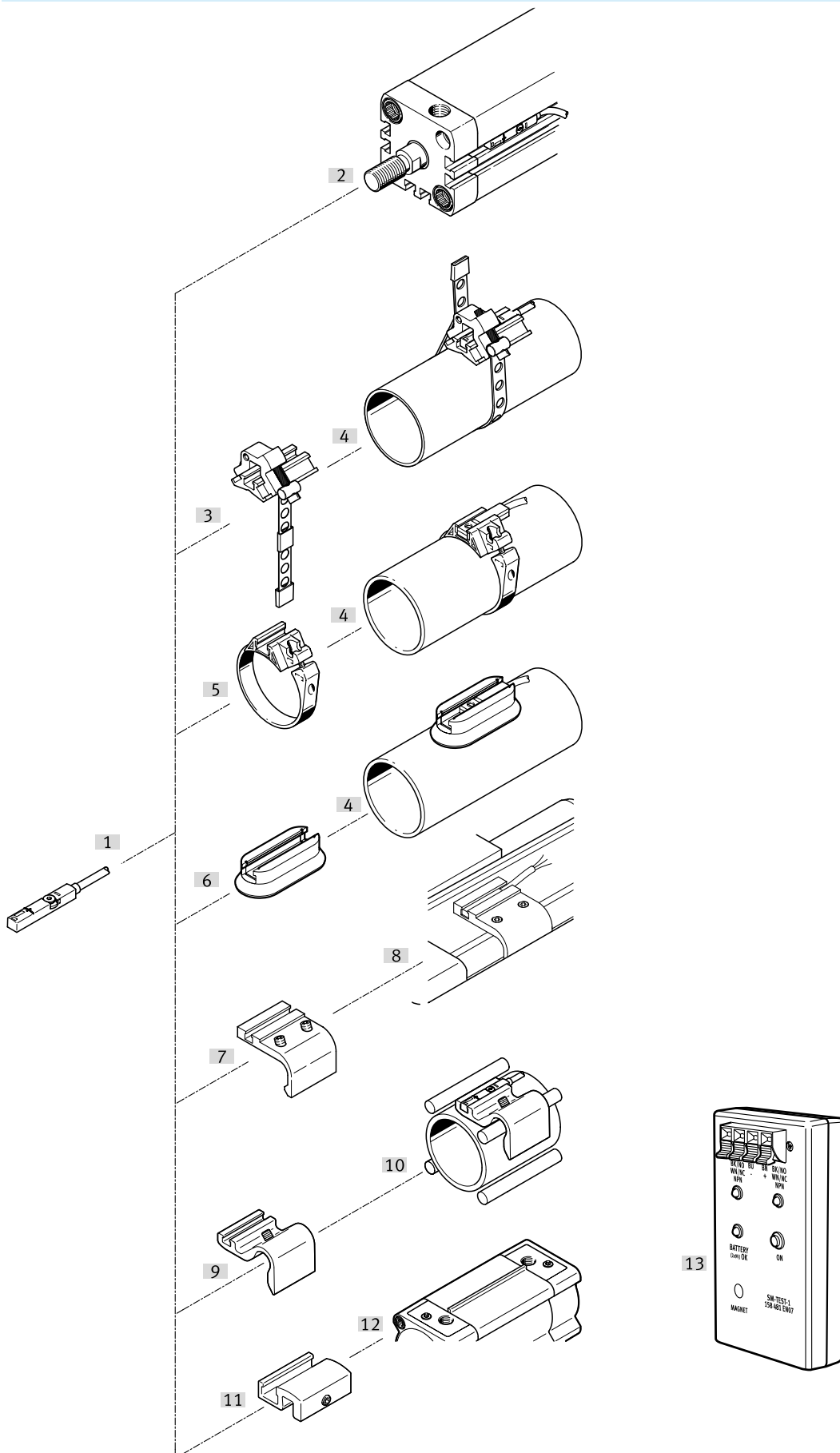
	B1	H1	H2	L1	$\approx 1.5^\circ$
SMM-8	6,3	5,0	4,0	4,0	1,5

Bestellangaben

Näherungsschalter					
	Schaltausgang	Kabellänge	Produktgewicht	Teile-Nr.	Typ
	NAMUR	2,5 m	28 g	8185110	SDBT-MS-20NL-ZN-E-2.5-LE-EX6
		5 m	53 g	579071	SDBT-MS-20NL-ZN-E-5-LE-EX6
		10 m	104 g	579072	SDBT-MS-20NL-ZN-E-10-LE-EX6
		20 m	206 g	8185111	SDBT-MS-20NL-ZN-E-20-LE-EX6

Peripheriebersicht

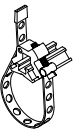
Peripheriebersicht




Peripherieübersicht

Zubehör		→ Seite/Internet
Typ/Bestellcode	Beschreibung	
[1] Näherungsschalter SDBT-M-...EX6	Mit EX-Schutz	16
[2] Antriebe mit T-Nut	–	–
[3] Befestigungsbausatz SMBR-8-8/100-S6	Warmfeste Ausführung	16
[4] Rundzylinder	Z. Bsp.: DSNU	–
[5] Befestigungsbausatz SMBR	Für Rundzylinder	16
[6] Befestigungsbausatz CRSMB	Für Rundzylinder, korrosionsbeständig	16
[7] Befestigungsbausatz SMB-8-FENG	–	16
[8] Normzylinder DSBC	–	dsbc
[9] Sensorhalter DASP-M4-...	–	16
[10] Antriebe mit Zug- oder Befestigungsstange	Z. Bsp.: DSBG	–
[11] Befestigungsbausatz SMB-8-C	–	17
[12] Normzylinder DSBF	–	dsbf
[13] Sensortester SM-TEST-1	Prüfen der Funktion von Näherungsschaltern mit Hilfe der eingebauten Spannungsquelle. Justieren von Näherungsschaltern auf Zylinder.	17

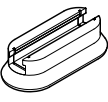
Zubehor

Befestigungsbausatz SMBR-8-8/100-S6					
	fur Kolben-Ø	Werkstoff Gehuse	Korrosionsbestandigkeitsklasse KBK ¹⁾	Teile-Nr.	Typ
	Ø8 - Ø100	Aluminium-Knetlegierung, eloxiert, hochlegierter Stahl rostfrei	4 - besonders starke Korrosionsbeanspruchung	538937	SMBR-8-8/100-S6

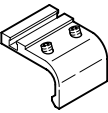
1) Weitere Informationen www.festo.com/x/topic/kbk

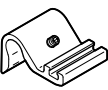
Befestigungsbausatz SMBR						
	Werkstoff Halter	Werkstoff Profil	Umgebungstemperatur	Korrosionsbestandigkeitsklasse KBK ¹⁾	Teile-Nr.	Typ
	POM	Aluminium-Knetlegierung	-20 ... 70 °C	2 - maige Korrosionsbeanspruchung	★ 175096	SMBR-8-25
					175092	SMBR-8-10
					175099	SMBR-8-50
					175091	SMBR-8-8
					175098	SMBR-8-40
					★ 175094	SMBR-8-16
					★ 175095	SMBR-8-20
					175100	SMBR-8-63
					★ 175093	SMBR-8-12
175097	SMBR-8-32					

1) Weitere Informationen www.festo.com/x/topic/kbk

Befestigungsbausatz CRSMB					
	fur Kolben-Ø	Umgebungstemperatur	Korrosionsbestandigkeitsklasse KBK ¹⁾	Teile-Nr.	Typ
	Ø32 - Ø100	-40 ... 90 °C	4 - besonders starke Korrosionsbeanspruchung	525565	CRSMB-8-32/100

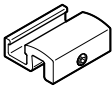
1) Weitere Informationen www.festo.com/x/topic/kbk

Befestigungsbausatz SMB-8-FENG					
	Baugroe	Werkstoff-Hinweis	LABS-Konformitat	Teile-Nr.	Typ
	8	RoHS konform	VDMA24364-B2-L	175706	SMB-8-FENG-50/63
				175707	SMB-8-FENG-80/100
				175705	SMB-8-FENG-32/40

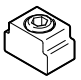
Sensorhalter DASP-M4-...-A					
	Anziehdrehmoment	Werkstoff Gehuse	Korrosionsbestandigkeitsklasse KBK ¹⁾	Teile-Nr.	Typ
	0,6 ... 1 Nm	Aluminium-Knetlegierung, eloxiert	3 - starke Korrosionsbeanspruchung	1451483	DASP-M4-125-A
				3015256	DASP-M4-320-A
				1553813	DASP-M4-160-A
				1456781	DASP-M4-250-A

1) Weitere Informationen www.festo.com/x/topic/kbk

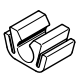
Zubehor


Befestigungsbausatz SMB-8-C					
	Werkstoff Halter	Anziehdrehmoment	Korrosionsbestandigkeitsklasse KBK ¹⁾	Teile-Nr.	Typ
	Aluminium-Knetlegierung, eloxiert	0,2 ... 0.6 Nm	3 - starke Korrosionsbeanspruchung	1806790	SMB-8-C

1) Weitere Informationen www.festo.com/x/topic/kbk

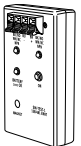
Positionierelement SMM						
	Werkstoff Gehause	Befestigungsart	Umgebungstemperatur	Korrosionsbestandigkeitsklasse KBK ¹⁾	Teile-Nr.	Typ
	Aluminium-Knetlegierung, eloxiert	geklemmt in T-Nut, langs in Nut einschiebbar	-40 ... 120 C	3 - starke Korrosionsbeanspruchung	547941	SMM-8

1) Weitere Informationen www.festo.com/x/topic/kbk

Befestigungselemente				Teile-Nr.	Typ
	Befestigungsart				
	geklemmt in T-Nut			534254	SMBK-8

Sicherheitsclip fur ATEX-Bereich					
	Werkstoff Sicherheitsclip	Umgebungstemperatur	Korrosionsbestandigkeitsklasse KBK ¹⁾	Teile-Nr.	Typ
	PA	-20 ... 60 C	3 - starke Korrosionsbeanspruchung	548068	NEAU-M12-GD
				548067	NEAU-M8-GD

1) Weitere Informationen www.festo.com/x/topic/kbk

Sensortester				
	Betriebsspannungsbereich DC	Schutzart	Teile-Nr.	Typ
	12 ... 20 V	IP20	158481	SM-TEST-1

Bezeichnungsschilder			
	Werkstoff Schild	Teile-Nr.	Typ
	PC	541598	ASLR-L-423