

Näherungsschalter SDBT-MSX-... für T-Nut

FESTO



Festo Kernprogramm
Löst 80% Ihrer Automatisierungsaufgaben

Weltweit: Schnell verfügbar, auch langfristig
Gewohnt gut: Immer in Festo Qualität
Schnell zum Ziel: Einfache Auswahl

Das Festo Kernprogramm ist eine Vorauswahl der wichtigsten Funktionen und Produkte – Teil unseres gesamten Produktportfolios. Im Kernprogramm finden Sie das beste Preis-Leistungs-Verhältnis für Ihre Automatisierung.

Schauen Sie
nach dem
Stern!

Merkmale

Auf einen Blick

- Einfache und schnelle Montage ohne Schaltpunktsuche
- Montage ohne Zubehör (Spannungsversorgung)
- Sicheres Einlernen der Schaltposition unter Last im Betrieb
- Flexibel programmierbar für erweiterte Anwendungsfälle

Beschreibung

Der SDBT-MSX ist ein elektronischer Näherungsschalter zur berührungslosen Rückmeldung der Kolbenposition von magnetisch abfragbaren Antrieben.

Der Näherungsschalter bietet zwei entscheidende Anwendungsvorteile:

Auto teach in

Einfachste Installation ohne Spannungsversorgung, ohne Feinjustage. Automatische Einrichtung im Betrieb.

- 1) 20 mm Erfassungsbereich markiert auf dem SDBT-MSX.
- 2) Schalter so montieren, dass Endanschlag Kolben im Erfassungsbereich liegt.
- 3) SDBT-MSX mit Eingangsmodul (SPS) verbinden

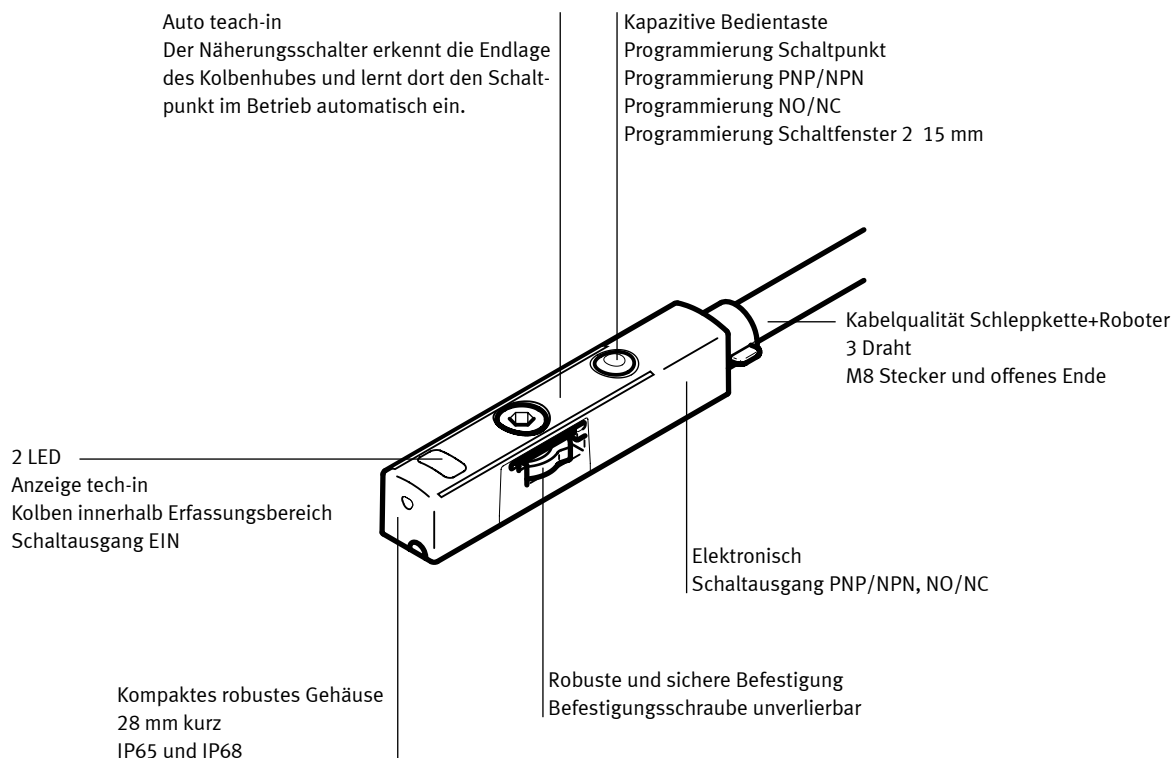
Der SDBT-MSX lernt beim Anlagenstart den Schaltpunkt automatisch ein.

Programmierbar

Über integrierte Bedientaste programmierbar.

- Schaltpunkt (alternativ zum Auto teach-in)
- Schaltfensterbreite zwischen 2 ... 15 mm
- PNP/NPN
- NO/NC
- Reset

SDBT-MSX – Kurzüberblick

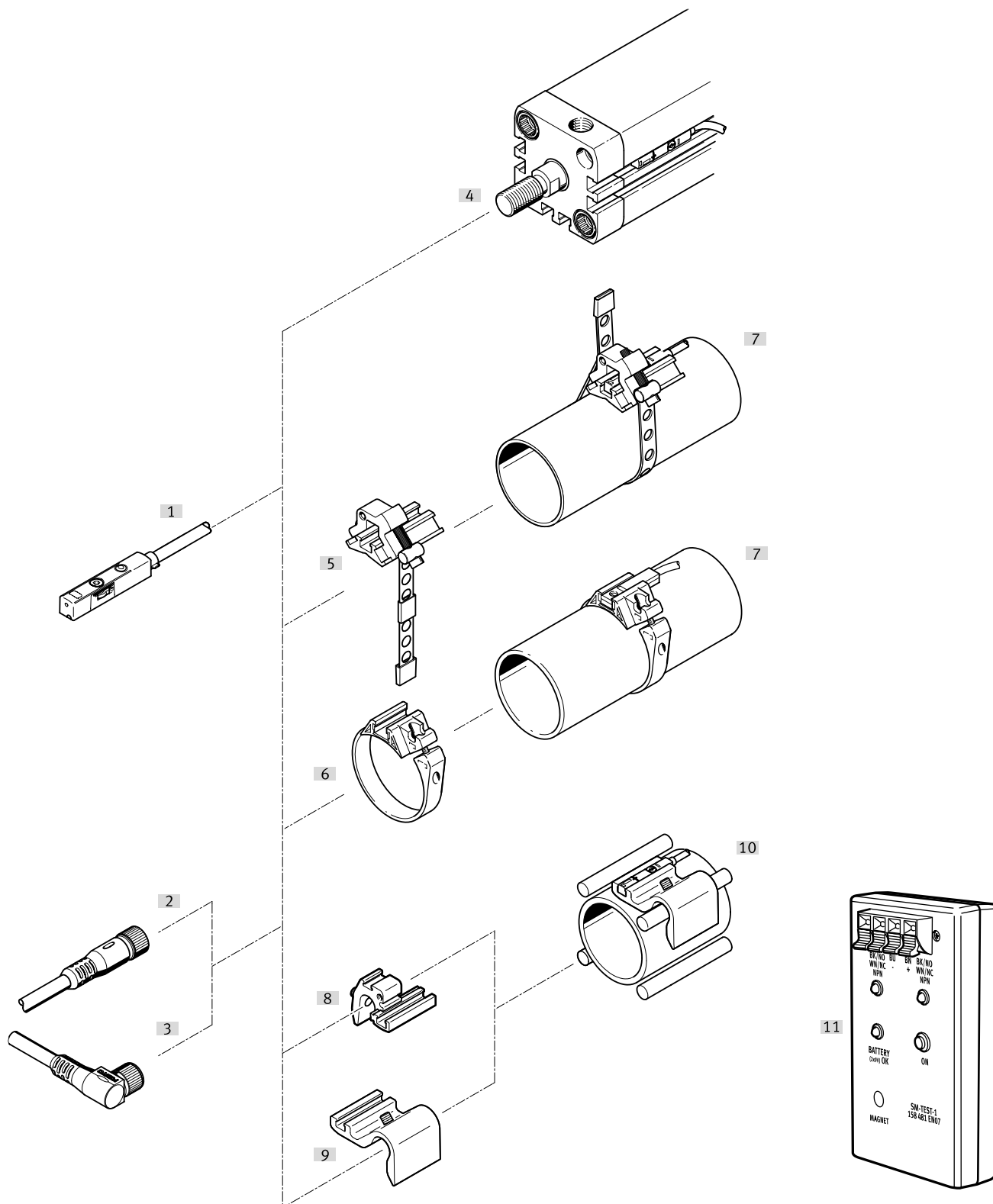


Typenschlüssel

001	Baureihe
SDBT	Sensor, Position, Binär, Baureihe T
002	Sensorausführung
M	In Nut einlegbar
003	Sensorprinzip
S	Kontaktlos (Solid-state)
004	Zusatzeigenschaften
X	Auto teach-in und programmierbar
005	Nennbetriebsspannung
1	24 V DC
006	Anzeige
L	LED

007	Schaltausgang digital
NU	3-Draht-Schließer, NPN
PU	3-Draht-Schließer, PNP
008	Leitungseigenschaft
E	Schleppkettentauglich/Robotertauglich
009	Leitungslänge [m]
0.3	0,3 m
2.5	2,5 m
5	5 m
010	Leistungsbezeichnung
N	Ohne Schildträger
011	Elektrischer Anschluss
LE	Offenes Ende
M8	Stecker M8, A-codiert

Peripherieübersicht



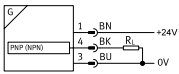
Peripheriebersicht

Zubehor		→ Seite	Zubehor		→ Seite
[1]	Nahrungsschalter SDBT-MSX-...-	6	[7]	Rundzylinder	–
[2]	Verbindungsleitung NEBU-M...G...	14	[8]	Sensorhalter SMBZ-8-...	12
[3]	Verbindungsleitung NEBU-M...W...	14	[9]	Sensorhalter DASP-M4-...	12
[4]	Antriebe mit T-Nut	–	[10]	Antriebe mit Zug- oder Befestigungsstange	–
[5]	Befestigungsbausatz SMBR-8-8/100-S6, warmfest	11	[11]	Sensortester SM-TEST-1	14
[6]	Befestigungsbausatz SMBR	11			

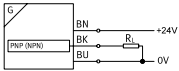
Datenblatt – magnetisch Hall

Funktion

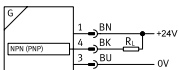
...-PU-...-M8



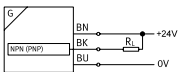
...-PU-...-LE



...-NU-...-M8



...-NU-...-LE



Allgemeine Technische Daten	...-PU/ NU-...-M8	...-PU/ NU-...-LE
Bauform	fur T-Nut	
Basierend auf Norm	EN 60947-5-2	
Zulassung	RCM Mark c UL us - Listed (OL)	
Zertifikat ausstellende Stelle	UL E232949	
CE-Zeichen (siehe Konformitatserklarung)	nach EU-EMV-Richtlinie nach EU-RoHS-Richtlinie	
KC-Zeichen	KC-EMV	
UKCA-Zeichen (siehe Konformitatserklarung) ¹⁾	nach UK Vorschriften fur EMV nach UK RoHS Vorschriften	
Werkstoff-Hinweis	Kupfer- und PTFE-frei RoHS konform halogenfrei	
LABS-Konformitat	VDMA24364-B2-L	
Eignung zur Produktion von Li-Ionen Batterien	–	Metalle mit mehr als 1% Massenanteil Kupfer, Zink oder Nickel sind ausgeschlossen von der Verwendung. Ausgenommen sind Nickel in Stahlen, chemisch vernickelte Oberflachen, Leiterplatten, Leitungen, elektrische Steckverbinder und Spulen
Reinraumklasse	–	Klasse 4 nach ISO 14644-1

1) Bitte entnehmen Sie den Nutzungsbereich der Konformitatserklarung: www.festo.com/catalogue/... → Support/Downloads.

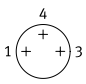
Im Falle von Nutzungsbeschrankungen der Gerate in Wohn-, Geschaft- und Gewerbebereichen, sowie Kleinbetrieben, konnen weitere Manahmen zur Reduzierung der Storaussendung erforderlich sein.

Eingangssignal/Messelement		
Messprinzip		magnetisch Hall
Messgroe		Position
Umgebungstemperatur	[°C]	–40 ... +85
UL-Umgebungstemperatur		
fest verlegtes Kabel	[°C]	–40 ... +80
bewegliches Kabel	[°C]	–20 ... +80
Signalverarbeitung		
Max. Verfahrensgeschwindigkeit	[m/s]	3

Datenblatt – magnetisch Hall

Schaltausgang		...-PU-...	...-NU-...
Schaltausgang		PNP/NPN umschaltbar	
Schaltelementfunktion		Schließer/Öffner umschaltbar	
Wiederholgenauigkeit	[mm]	0,1	
Hysterese	[mm]	0,2	
Einschaltzeit	[ms]	≤ 2	
Ausschaltzeit	[ms]	≤ 2	
Max. Schaltfrequenz	[Hz]	200	
Max. Ausgangsstrom	[mA]	100	
Max. Ausgangsstrom in Befestigungsbausätzen	[mA]	100	
Max. Schaltleistung DC	[W]	2,8	
Max. Schaltleistung DC in Befestigungsbausätzen	[W]	2,8	
Spannungsfall	[V]	< 1,5	
Mindestlaststrom	[mA]	0,15	
Reststrom	[mA]	< 0,2	
Ausgang, weitere Daten			
Kurzschlussfestigkeit		ja	
Überlastfestigkeit		vorhanden	
Elektronik			
Bemessungs-Betriebsspannung	[V DC]	24	
Betriebsspannungsbereich	[V DC]	10 ... 30	
Verpolungsschutz		für alle elektrischen Anschlüsse	

Datenblatt – magnetisch Hall

Elektromechanik	...-PU/ NU-...-M8	...-PU/ NU-...-LE
Elektrischer Anschluss	Kabel mit Stecker, Schraubverriegelung M8x1 A-codiert nach EN 61076-2-104	Kabel, offenes Ende
Anzahl Pole/Adern	3	
Anschlussbild		–
Abgangsrichtung Anschluss	lang	
Leitungseigenschaft	Schleppkettentauglich/Robotertauglich	
Prufbedingungen Leitung	Schleppkette: 5 Millionen Zyklen, Biegeradius 28 mm	
	Torsionsfestigkeit: > 300 000 Zyklen, ±270°/0,1 m	
	Biegewechselfestigkeit: nach Festo Norm, Prufbedingungen nach Anfrage	

Mechanik	...-PU/ NU-...-M8	...-PU/ NU-...-LE
Befestigungsart	festgeschraubt, von oben in Nut einsetzbar	
Einbaulage	beliebig	
Max. Anziehdrehmoment [Nm]	0,6	
Werkstoff Gehause	hochlegierter Stahl rostfrei	
	PA-verstarkt	
	Messing vernickelt	–
Farbe Gehause	schwarz	
Kabelmantel	TPE-U(PUR)	
Farbe Kabelmantel	grau	
Aderenden	–	Aderendhulse

Anzeige/Bedienung	
Einstellmoglichkeiten	Auto Teach-In
	kapazitive Taste
Schaltzustandsanzeige	LED gelb
Statusanzeige	LED grun

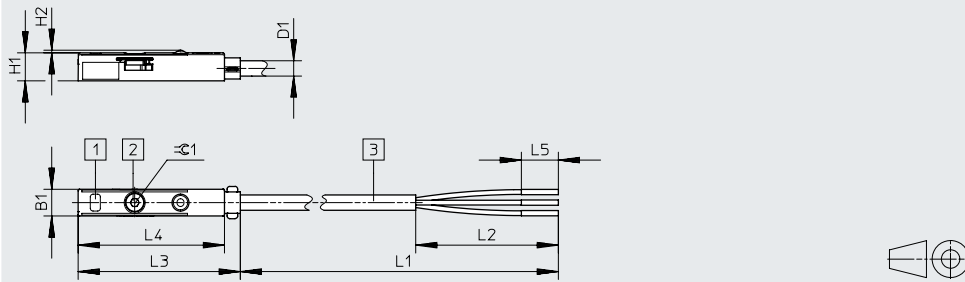
Immission/Emission	
Umgebungstemperatur bei beweglicher Kabelverlegung [°C]	–20 ... 85
Schutzart	IP68

Datenblatt – magnetisch Hall

Abmessungen offenes Ende

Download CAD-Daten → www.festo.com

SDBT-MSX-1L-...-U-E-...-N-LE



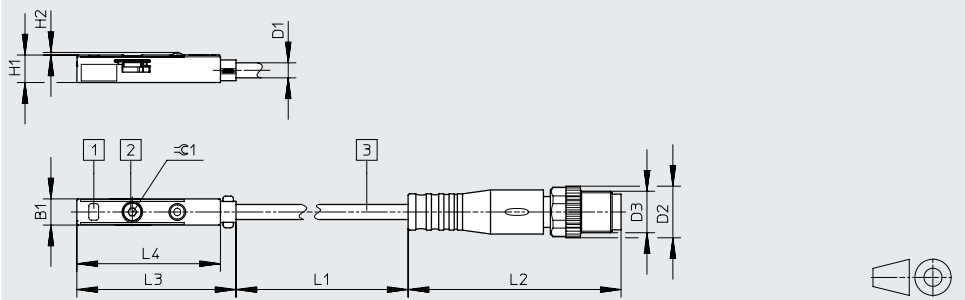
- [1] Gelbe und Grune Leuchtdiode
- [2] Befestigungsschraube mit Innensechskant
- [3] Anschlusskabel

Typ	B1	D1 ∅	H1	H2	L1	L2	L3	L4	L5	∅ 1
SDBT-MSX-1L-PU-E-2,5-N-LE	5,1	2,9	5,3	0,5	2500	41,1	30,7	27,7	7	1,5
SDBT-MSX-1L-PU-E-5-N-LE					5000					
SDBT-MSX-1L-NU-E-2,5-N-LE					2500					
SDBT-MSX-1L-NU-E-5-N-LE					5000					

Abmessungen mit Stecker

Download CAD-Daten → www.festo.com

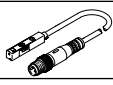

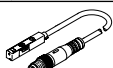

SDBT-MSX-1L-...-U-E-0,3-N-M8



- [1] Gelbe und Grune Leuchtdiode
- [2] Inbusschlussel
- [3] Anschlusskabel

Typ	B1	D1 ∅	D2 ∅	D3	H1	H2	L1	L2	L3	L4	∅ 1
SDBT-MSX-1L-PU-E-0,3-N-M8	5,1	2,9	10	M8x1	5,3	0,5	300	41,1	30,7	27,7	1,5
SDBT-MSX-1L-NU-E-0,3-N-M8											

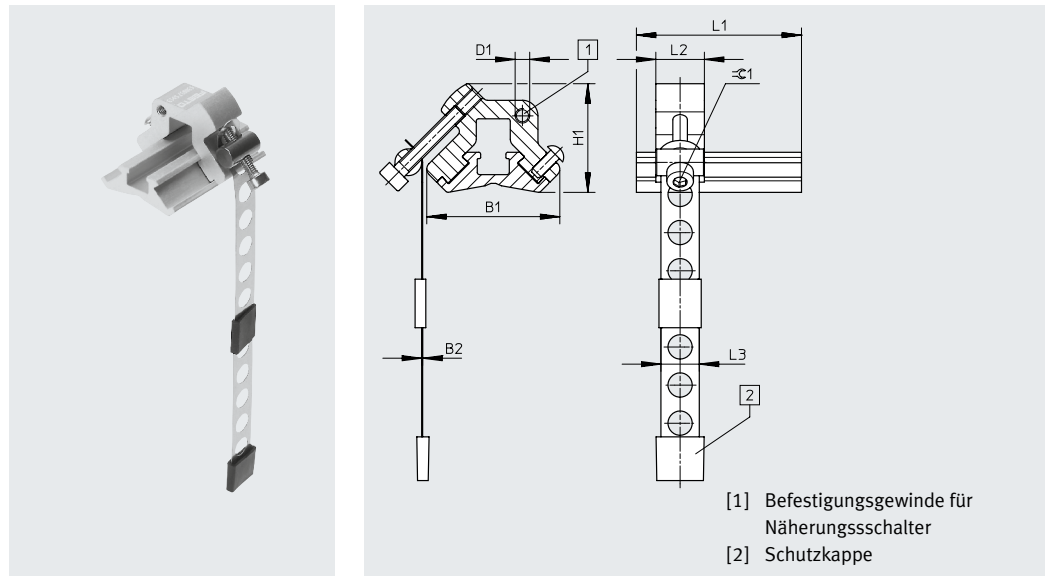
Datenblatt – magnetisch Hall

Bestellangaben		Kabellänge	Gewicht	Teile-Nr.	Typ
	Schaltausgang	[m]	[g]		
Schließer					
	3-Draht-Schließer, PNP	0,3	10	★ 8059120	SDBT-MSX-1L-PU-E-0.3-N-M8
	3-Draht-Schließer, PNP	2,5	29	★ 8059121	SDBT-MSX-1L-PU-E-2.5-N-LE
		5	56	★ 8059122	SDBT-MSX-1L-PU-E-5-N-LE
	3-Draht-Schließer, NPN	0,3	10	★ 8059123	SDBT-MSX-1L-NU-E-0.3-N-M8
	3-Draht-Schließer, NPN	2,5	29	★ 8059124	SDBT-MSX-1L-NU-E-2,5-N-LE
		5	56	★ 8059125	SDBT-MSX-1L-NU-E-5-N-LE

Zubehör

Befestigungsbausatz SMBR-8-8/100-S6

Werkstoff:
Schiene: Aluminium-Knetlegierung, eloxiert
Spannband, Schrauben: hochlegierter Stahl, rostfrei
Kupfer- und PTFE-frei
RoHS konform



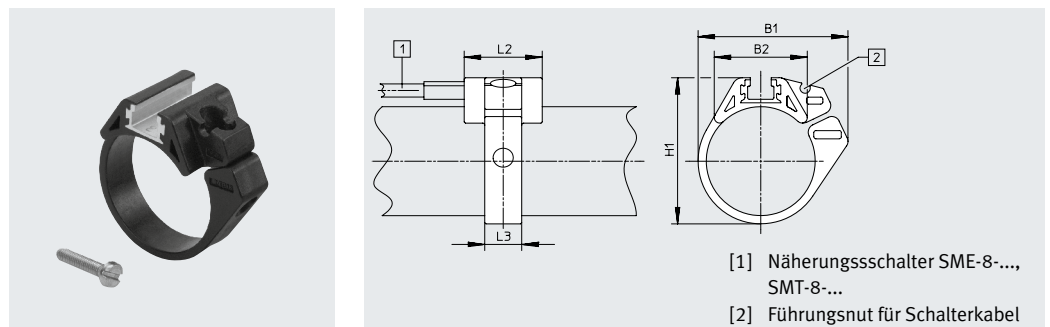
[1] Befestigungsgewinde für Näherungsschalter
[2] Schutzkappe

Abmessungen und Bestellangaben											Teile-Nr.	Typ
für Kolben- \varnothing	B1	B2	D1	H1	L1	L2	L3	\varnothing 1	KBK ¹⁾			
8 ... 100	27,4	0,2	M3	22,4	34	10	7,9	2,5	4	★ 538937	SMBR-8-8/100-S6	

1) Korrosionsbeständigkeitsklasse KBK 4 nach Festo Norm FN 940070
Besonders starke Korrosionsbeanspruchung. Freibewitterung unter schweren korrosiven Bedingungen. Teile im Bereich aggressiver Medien, z. B. Lebensmittel oder chemische Industrie. Diese Anwendungen sind ggf. durch Sonderprüfungen (→ auch FN 940082) mit entsprechenden Medien abzusichern.

Befestigungsbausatz SMBR

Werkstoff:
Polyacetal
RoHS konform



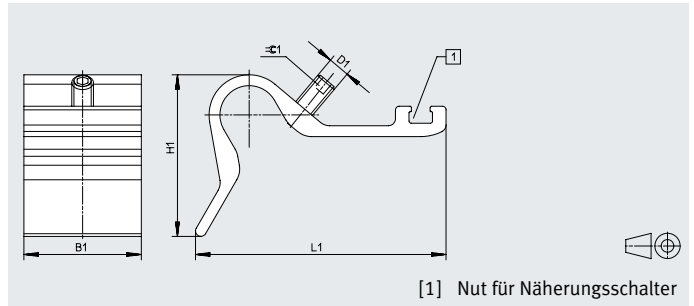
[1] Näherungsschalter SME-8-..., SMT-8-...
[2] Führungsnut für Schalterkabel

Abmessungen und Bestellangaben							
für Kolben- \varnothing	B1	B2	H1	L2	L3	Teile-Nr.	Typ
8	18,9	12,3	17,5	19	7	175091	SMBR-8-8
10	20,4	13,7	19,9	19	7	175092	SMBR-8-10
12	22,7	14,3	21,9	19	7	★ 175093	SMBR-8-12
16	28,2	16,9	25,7	19	8	★ 175094	SMBR-8-16
20	34,5	20,8	30,4	19	9	★ 175095	SMBR-8-20
25	36,7	22,7	35,6	19	9	★ 175096	SMBR-8-25
32	41,7	24,6	42,7	19	9	175097	SMBR-8-32
40	47,1	26,5	50,7	19	9	175098	SMBR-8-40
50	56,4	28,6	61,5	19	9	175099	SMBR-8-50
63	69,4	32	74,5	19	9	175100	SMBR-8-63

Zubehör

Sensorhalter DASP-M4-...-A

Werkstoff:
Aluminium-Knetlegierung, eloxiert
Schrauben: hochlegierter Stahl
rostfrei
RoHS Konform



[1] Nut für Näherungsschalter

Abmessungen und Bestellangaben

Typ	B1	D1	H1	L1	±0.1	Anziehdrehmoment [Nm]	KBK ¹⁾	Gewicht [g]	Teile-Nr.	Typ
DASP-M4-125-A	32,5	M5	28	45,4	2,5	1	3	26,5	1451483	DASP-M4-125-A
DASP-M4-160-A	32,5	M6	44,7	69,4	3	1	3	41,5	1553813	DASP-M4-160-A
DASP-M4-250-A	32,5	M6	56,3	88	3	1	3	60	1456781	DASP-M4-250-A
DASP-M4-320-A	32,5	M6	56,3	88	3	1	3	60	3015256	DASP-M4-320-A

1) Korrosionsbeständigkeitsklasse KBK 3 nach Festo Norm FN 940070

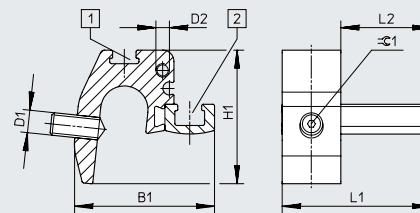
Starke Korrosionsbeanspruchung. Freibewitterung unter gemäßigten korrosiven Bedingungen. Außenliegende sichtbare Teile im direkten Kontakt zur umgebenden industriellen Atmosphäre mit vorrangig funktioneller Anforderung an die Oberfläche.

Befestigung SMBZ-8-...

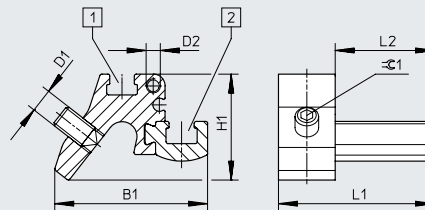
Bauform: Für Zuganker
Einbaulage: Beliebig
Befestigungsart: Geklemmt
Anziehdrehmoment: ≤ 0,5 Nm
Umgebungstemperatur:
-40 ... +120°C
LABS-Konformität:
VDMA24364-B2-L



SMBZ-8-32/100



SMBZ-8-125/320



[1] Nut für Bezeichnungsschild
[2] Nut für Näherungsschalter

Abmessungen und Bestellangaben

für Kolben-ø	B1	D1	D2	H1	L1	L2	±0.1	Produktgewicht [g]	KBK ¹⁾	Teile-Nr.	Typ
32 ... 100	31	M5	M3	30	33	20	1,5	14	2	537806	SMBZ-8-32/100
125 ... 320	32,3			22			2,5				

1) Korrosionsbeständigkeitsklasse KBK 2 nach Festo Norm FN 940070

Mäßige Korrosionsbeanspruchung. Innenraumanwendung bei der Kondensation auftreten darf. Außenliegende sichtbare Teile mit vorrangig dekorativer Anforderung an die Oberfläche, die in direktem Kontakt zur umgebenden industriellen Atmosphäre stehen.

Zubehör

Positionierelement SMM

längs in Nut einschiebbar

Umgebungstemperatur:

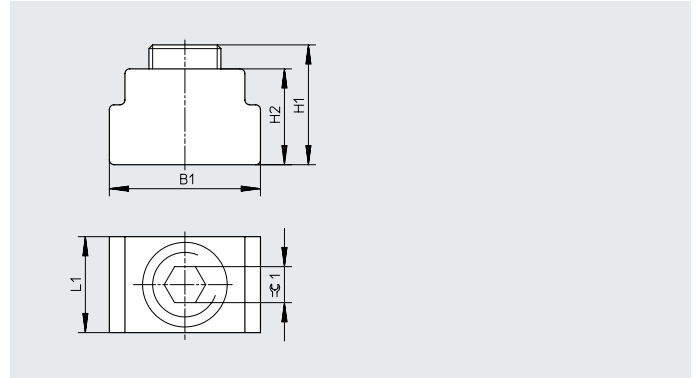
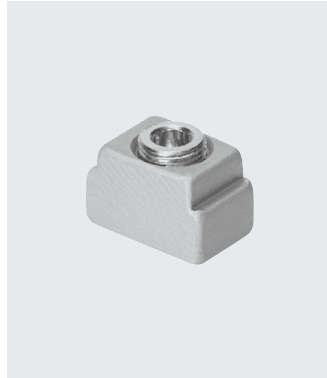
-40 ... +120 °C

Werkstoffe:

Gehäuse: Aluminium-Knetlegierung, eloxiert

Schrauben: hochlegierter Stahl rostfrei

Werkstoff-Hinweis: RoHS konform



Abmessungen und Bestellangaben

B1	H1	H2	L1	Ø1	KBK ¹⁾	Teile-Nr.	Typ	PE ²⁾
6,3	5,0	4,0	4,0	1,5	3	547941	SMM-8	10


1) Korrosionsbeständigkeitsklasse KBK 3 nach Festo Norm FN 940070


Starke Korrosionsbeanspruchung. Freibewitterung unter gemäßigten korrosiven Bedingungen. Außenliegende sichtbare Teile im direkten Kontakt zur umgebenden industriellen Atmosphäre mit vorrangig funktioneller Anforderung an die Oberfläche.

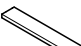
2) Packungseinheit in Stück

Zubehör

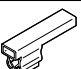
Bestellangaben – Verbindungsleitungen		Anzahl Adern	Kabellänge [m]	Teile-Nr.	Typ	Datenblätter → Internet: nebu/sim
Dose M8x1, 3-polig						
	für SMT/SME-8... und SMTO/SMTSO/SMEO-8E	3	2,5	★ 541333	NEBU-M8G3-K-2.5-LE3	
			5	★ 541334	NEBU-M8G3-K-5-LE3	
	für SMT/SME-8... und SMTO/SMTSO/SMEO-8E	3	2,5	★ 541338	NEBU-M8W3-K-2.5-LE3	
			5	★ 541341	NEBU-M8W3-K-5-LE3	
Dose M12x1, 5-polig						
	für SMT/SME-8M und SMTO/SMTSO/SMEO-8E	3	2,5	★ 541363	NEBU-M12G5-K-2.5-LE3	
			5	★ 541364	NEBU-M12G5-K-5-LE3	
	für SMT/SME-8M und SMTO/SMTSO/SMEO-8E	3	2,5	541367	NEBU-M12W5-K-2.5-LE3	
			5	541370	NEBU-M12W5-K-5-LE3	

Bestellangaben – Befestigungselemente		Teile-Nr.	Typ
	Beschreibung zur Fixierung von Verbindungsleitungen	534254	SMBK-8

Bestellangaben – Sensortester		Teile-Nr.	Typ
	Beschreibung <ul style="list-style-type: none"> • prüfen der Funktion von Näherungsschaltern mit Hilfe der eingebauten Spannungsquelle • justieren von Näherungsschaltern auf dem Zylinder 	158481	SM-TEST-1

Bestellangaben – Bezeichnungsschilder		Teile-Nr.	Typ	PE ¹⁾
	Baugröße 23x4 mm	541598	ASLR-L-423	34

1) Packungseinheit in Stück

Bestellangaben Schilderträger		Länge	Breite	Höhe	für Kabeldurchmesser	Teile-Nr.	Typ	ST ¹⁾
		23 mm	5,4 mm	10,3 mm	2,5 ... 3,5 mm	8078306	NEAU-LH-2	100

1) Gebindegröße in Stück