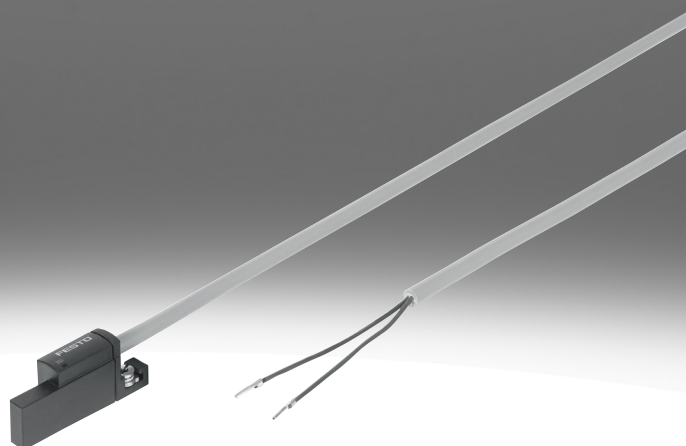


Näherungsschalter SDBT-BSW

FESTO



Merkmale

Auf einen Blick

Zur berührungslosen Kolbenstangen-Positionserfassung auf FESTO Druckluftzylindern, insbesondere der DWx-Gelenkzylinder für AMI, in Nieder- und Mittelfrequenzschweißanlagen (50/60 Hz, 1000 Hz) mit starken magnetischen Gleich- oder Wechselfeldern.

Bei Verwendung des SDBT-BSW auf anderen Antrieben als der DWx-Baureihe, können Mehrfachschaltungen auftreten.

Der SDBT-BSW-...-ZU-... (2-Draht-Ausführung für 50/60 Hz AC) kann auf allen Antrieben eingesetzt werden.

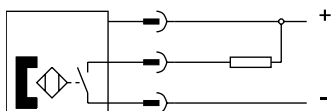
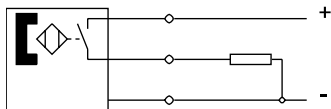
Der SDBT-BSW-...-PU/NU-... (3-Draht-Ausführung für 50/60 Hz AC und 1000 Hz MFDC). Die Einsatzmöglichkeit ist bei Bedarf zu prüfen.

Typenschlüssel

001	Baureihe		007	Schaltausgang digital	
SDBT	Sensor, Position, Binär, Baureihe T		NU	3-Draht-Schließer, NPN	
002	Sensorausführung		PU	3-Draht-Schließer, PNP	
B	In Nut einlegbar, Klemmung hinten		ZU	2-Draht-Schließer	
003	Sensorprinzip		008	Leitungseigenschaft	
S	Kontaktlos (Solid-state)		W	Schweißspritzerbeständig	
004	Zusatzeigenschaften		009	Leitungslänge [m]	
W	Schweißfeldfest		0.3	0,3 m	
005	Nennbetriebsspannung		5	5 m	
1	24 V DC		010	Leitungsbezeichnung	
006	Anzeige		N	Ohne Schildträger	
L	LED		011	Elektrischer Anschluss	
			LE	Offenes Ende	
			M12	Stecker M12, A-codiert	

Datenblatt

Allgemeine Technische Daten



- ölbeständig
- schweißfeldfest, AC 50 ... 60 Hz, MFDC 1000 Hz
- schweißspritzerbeständig
- UV-beständig

Anwendungshinweis	Support / Antrieb-Sensor-Übersicht „Der passende Sensor zum Antrieb“
Bauform	für T-Nut
Basierend auf Norm	EN 60947-5-2
Zulassung	RCM Mark, c UL us - Listed (OL)
Besondere Eigenschaften	UV-beständig, ölbeständig, schweißfeldfest, schweißspritzerbeständig
Schaltverhalten während des Schweißvorgangs	Ausgangssignal friert ein
CE-Zeichen (siehe Konformitätserklärung)	nach EU-EMV-Richtlinie, nach EU-RoHS-Richtlinie
UKCA-Zeichen (siehe Konformitätserklärung) ¹⁾	nach UK Vorschriften für EMV, nach UK RoHS Vorschriften
KC-Zeichen	KC-EMV
Werkstoff-Hinweis	RoHS konform

1) Bitte entnehmen Sie den Nutzungsbereich der Konformitätserklärung: www.festo.com/catalogue/... -> Support/Downloads.

Im Falle von Nutzungsbeschränkungen der Geräte in Wohn-, Geschäfts- und Gewerbebereichen, sowie Kleinbetrieben, können weitere Maßnahmen zur Reduzierung der Störaussendung erforderlich sein.

Eingangssignal/Messelement

Messprinzip	magneto-resistiv
Messgröße	Position
Umgebungstemperatur	-25 ... 85°C

Signalverarbeitung

Max. Verfahrensgeschwindigkeit	1 m/s
--------------------------------	-------

Schaltausgang

Schaltausgang	NPN, PNP, kontaktlos 2-Draht
Schaltelementfunktion	Schließer
Wiederholgenauigkeit	0,2 mm
Einschaltzeit	≤15 ms
Ausschaltzeit	≤25 ms
Max. Schaltfrequenz	25 Hz
Max. Ausgangsstrom	80 ... 100 mA
Max. Ausgangsstrom in Befestigungsbausätzen	80 ... 100 mA
Max. Schaltleistung DC	1,9 W, 2,8 W
Max. Schaltleistung DC in Befestigungsbausätzen	1,9 W, 2,8 W
Spannungsfall	1,5 V, 6 V
Mindestlaststrom	2,4 mA, 0 mA
Reststrom	0,7 mA, 0,005 mA, 0,14 mA

Ausgang, weitere Daten

Kurzschlussfestigkeit	ja
Überlastfestigkeit	vorhanden

Datenblatt

Elektronik

Bemessungsbetriebsspannung DC	24 V
Betriebsspannungsbereich DC	10 ... 30 V
Verpolungsschutz	für alle elektrischen Anschlüsse

Elektromechanik

Schaltausgang	NPN, PNP, kontaktlos 2-Draht
Elektrischer Anschluss 1, Anschlussart	Kabel, Kabel mit Stecker
Elektrischer Anschluss 1, Anslusstechnik	M12x1 A-codiert nach EN 61076-2-101, offenes Ende
Elektrischer Anschluss 1, Anzahl Pole/Adern	2 ... 3
Abgangsrichtung Anschluß	längs
Leitungeigenschaft	schweißspritzerbeständig
Prüfbedingungen Leitung	Biegewechselfestigkeit: nach Festo Norm, Prüfbedingungen nach Anfrage

Mechanik

Schaltausgang	NPN, PNP, kontaktlos 2-Draht
Befestigungsart	festgeschraubt, von oben in Nut einsetzbar
Einbaulage	beliebig
Max. Anziehdrehmoment	0,6 Nm
Werkstoff Gehäuse	Epoxidharz, PA-verstärkt, hochlegierter Stahl rostfrei
Werkstoff Überwurfmutter	Messing vernickelt
Werkstoff Kabelmantel	PVC, strahlenvernetzt
Werkstoff Isolierhülle	PVC
Werkstoff Steckergehäuse	TPE-U(PU)
Aderenden	Aderendhülse
Werkstoff Steckkontakte	Messing, vernickelt und vergoldet

Anzeige/Bedienung

Schaltzustandsanzeige	LED gelb
Funktionsreserveanzeige	LED orange

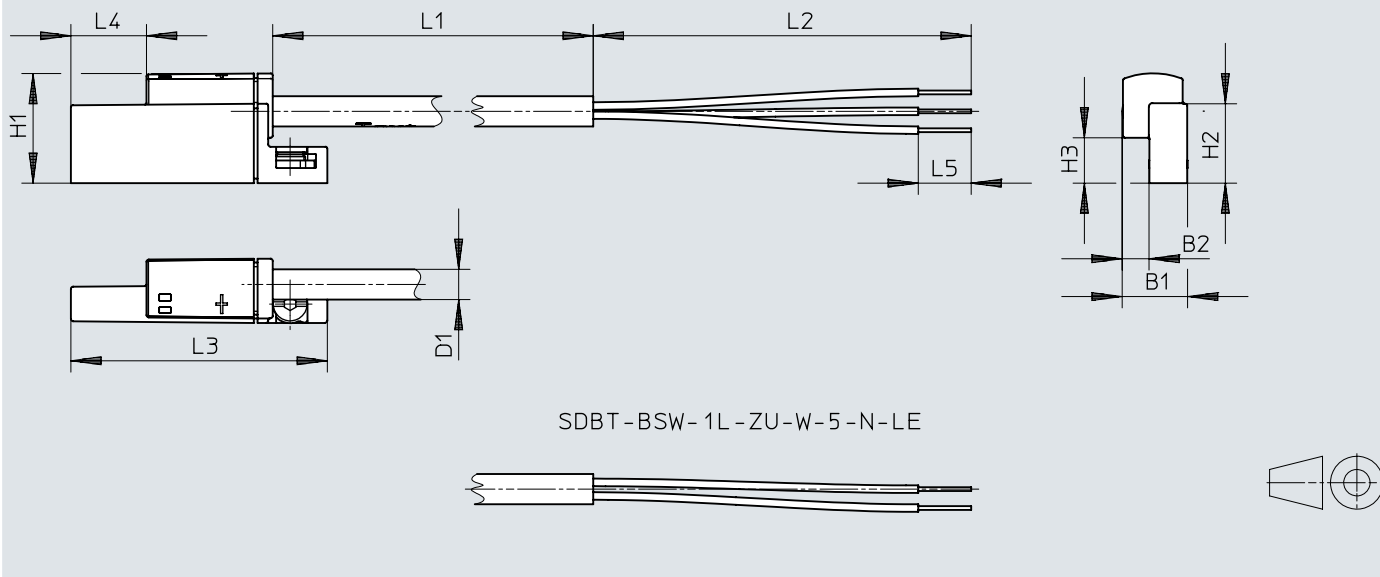
Immission/Emission

Umgebungstemperatur bei beweglicher Kabelverlegung	-5 ... 80°C
Schutzart	IP65, IP68
Induktive Schutzbeschaltung	angepasst auf MZ-, MY-, ME-Spulen
Störfestigkeit gegen magnetische Felder	unempfindlich gegen AC-Magnetfelder (50...60 Hz) < 160 mT, unempfindlich gegen AC-Magnetfelder (50...60 Hz) < 200 mT, unempfindlich gegen MFDC-Magnetfelder (1000 Hz) < 200 mT, bauartbedingt unempfindlich gegen Permanent-Magnetfelder < Bon

Abmessungen

Abmessungen – Nahrungsschalter offenes Ende

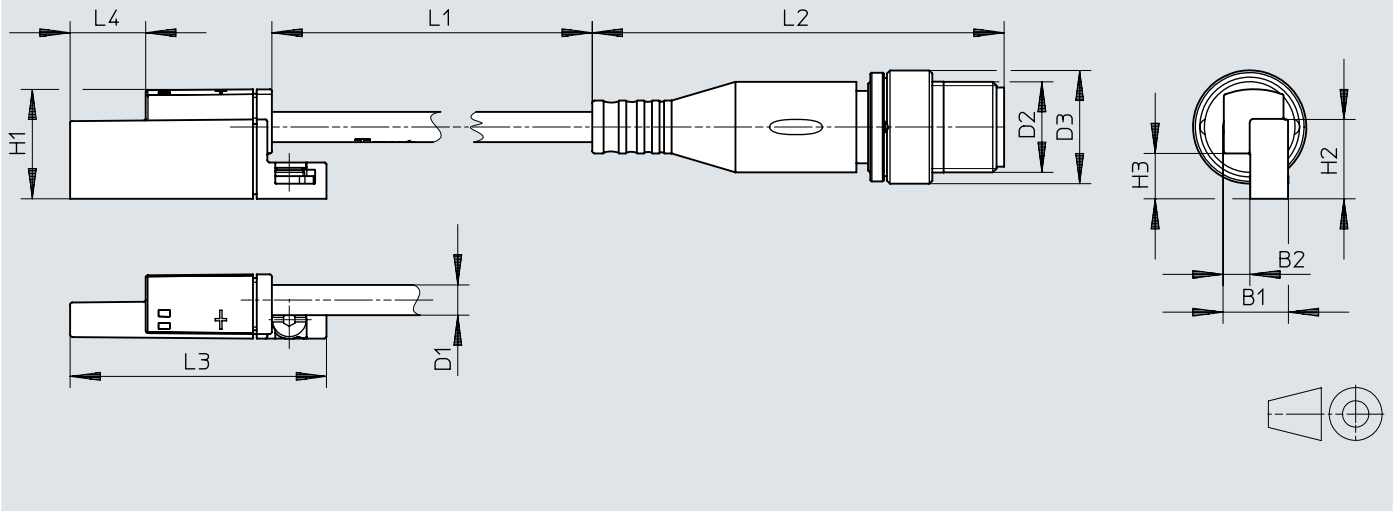
Download CAD-Daten → www.festo.com



	B1	B2	D1 ∅	H1	H2	H3	L1	L2	L3	L4	L5
SDBT-BSW-1L-PU-W-5-N-LE											
SDBT-BSW-1L-ZU-W-5-N-LE	8,5	3,5	4	14,5	10,5	6	5000	50	34	10	7
SDBT-BSW-1L-NU-W-5-N-LE											

Abmessungen

Abmessungen – Nahrungsschalter mit Stecker Download CAD-Daten → www.festo.com

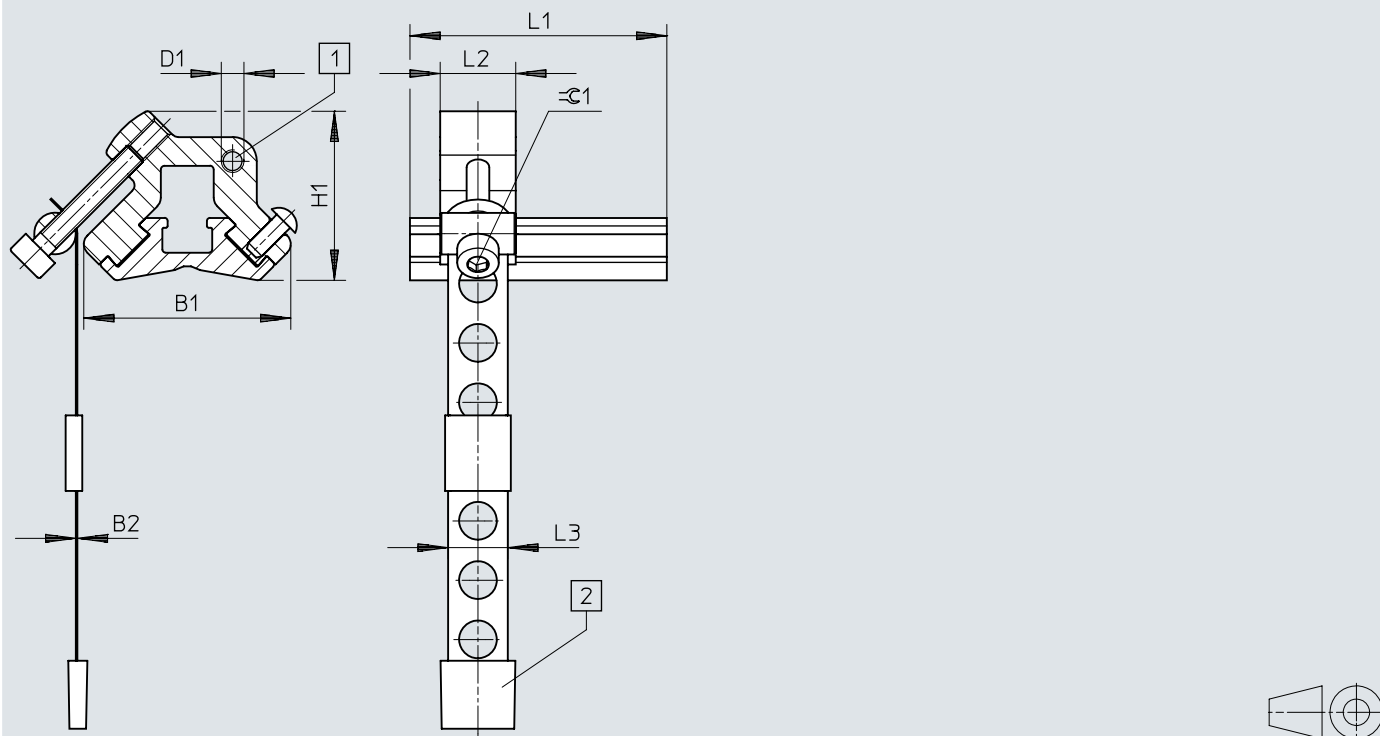


	B1	B2	D1 ∅	D2	D3 ∅	H1	H2	H3	L1	L2	L3	L4
SDBT-BSW-1L-PU-W-0,3-N-M12	8,5	3,5	4	M12	15	14,5	10,5	6	300	54,5	34	10
SDBT-BSW-1L-NU-W-0,3-N-M12												

Abmessungen

Abmessungen – Befestigungsbausatz SMBR-8-8/100-S6

Download CAD-Daten → www.festo.com



[1] Befestigungsgewinde für Näherungsschalter SM ... O-8E

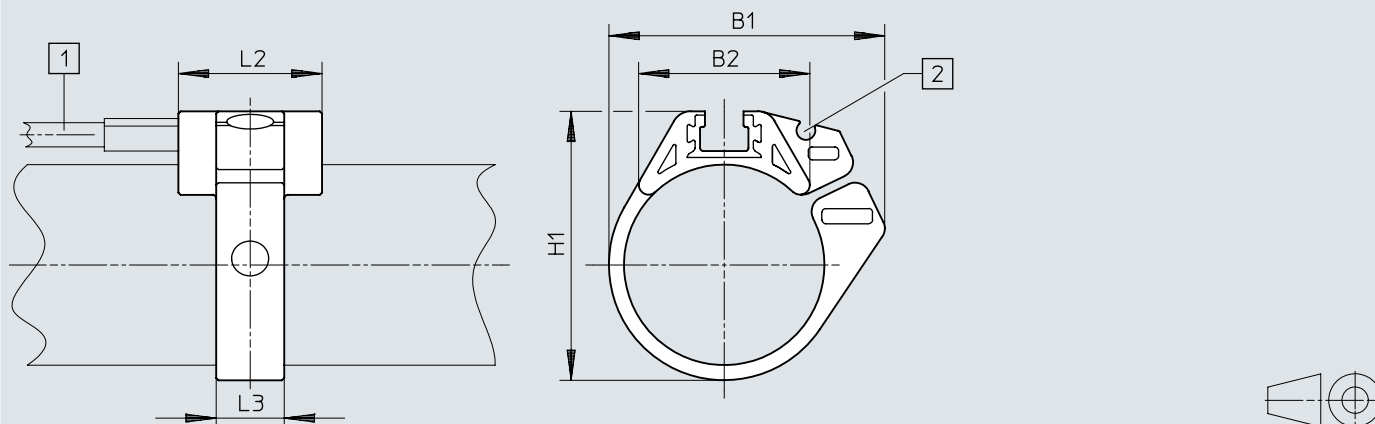
[2] Schutzkappe

	B1	B2	D1	H1	L1	L2	L3	±0.1
SMBR-8-8/100-S6	27,4	0,2	M3	22,4	34	10	7,9	2,5

Abmessungen

Abmessungen – Befestigungsbausatz SMBR

Download CAD-Daten → www.festo.com



[1] Näherungsschalter SME-8- ..., SMT-8- ...

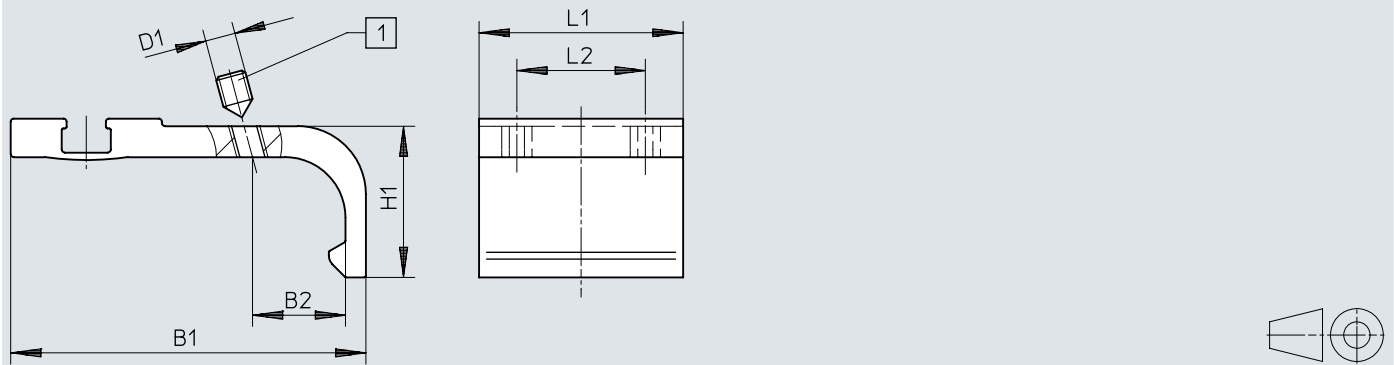
[2] Führungsnut für Schalterkabel

	B1	B2	H1	L2	L3
SMBR-8-8	18,9	12,3	17,5	19	7
SMBR-8-10	20,4	13,7	19,9	19	7
SMBR-8-12	22,7	14,3	21,9	19	7
SMBR-8-16	28,2	16,9	25,7	19	8
SMBR-8-20	34,5	20,8	30,4	19	9
SMBR-8-25	36,7	22,7	35,6	19	9
SMBR-8-32	41,7	24,6	42,7	19	9
SMBR-8-40	47,1	26,5	50,7	19	9
SMBR-8-50	56,4	28,6	61,5	19	9
SMBR-8-63	69,4	32	74,5	19	9

Abmessungen

Abmessungen – Befestigungsbausatz SMB-8-FENG

Download CAD-Daten → www.festo.com



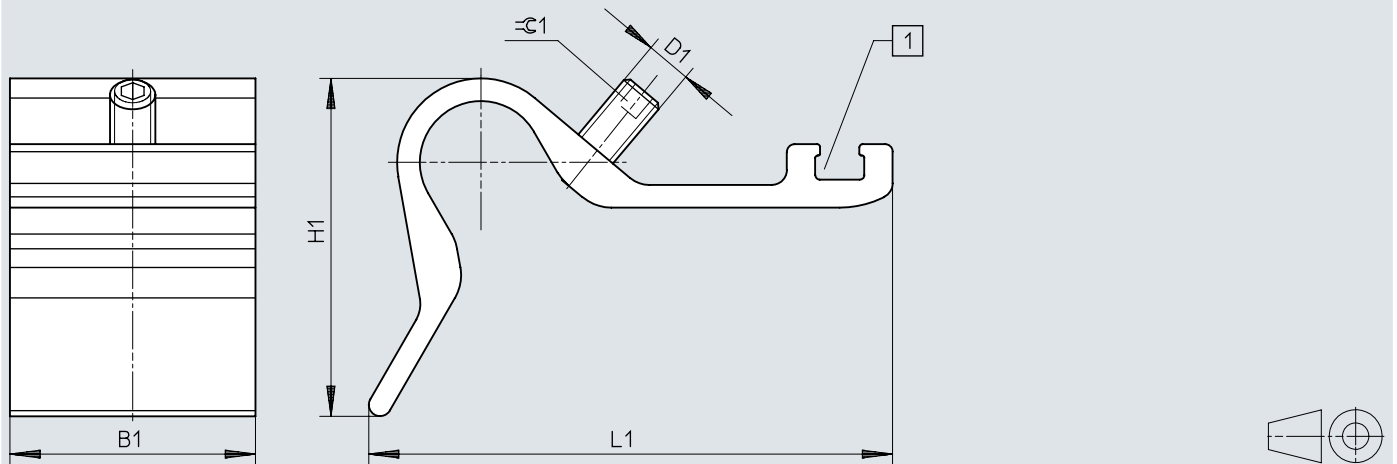
[1] Gewindestift

	B1	B2	D1	H1	L1	L2
SMB-8-FENG-32/40	35,1	8,7	M3	15,5	27	17
SMB-8-FENG-50/63	47	12,3	M4	20	27	17
SMB-8-FENG-80/100	64,3	15,7	M5	24,3	27	17

Abmessungen

Abmessungen – Sensorhalter DASP-M4-...-A

Download CAD-Daten → www.festo.com



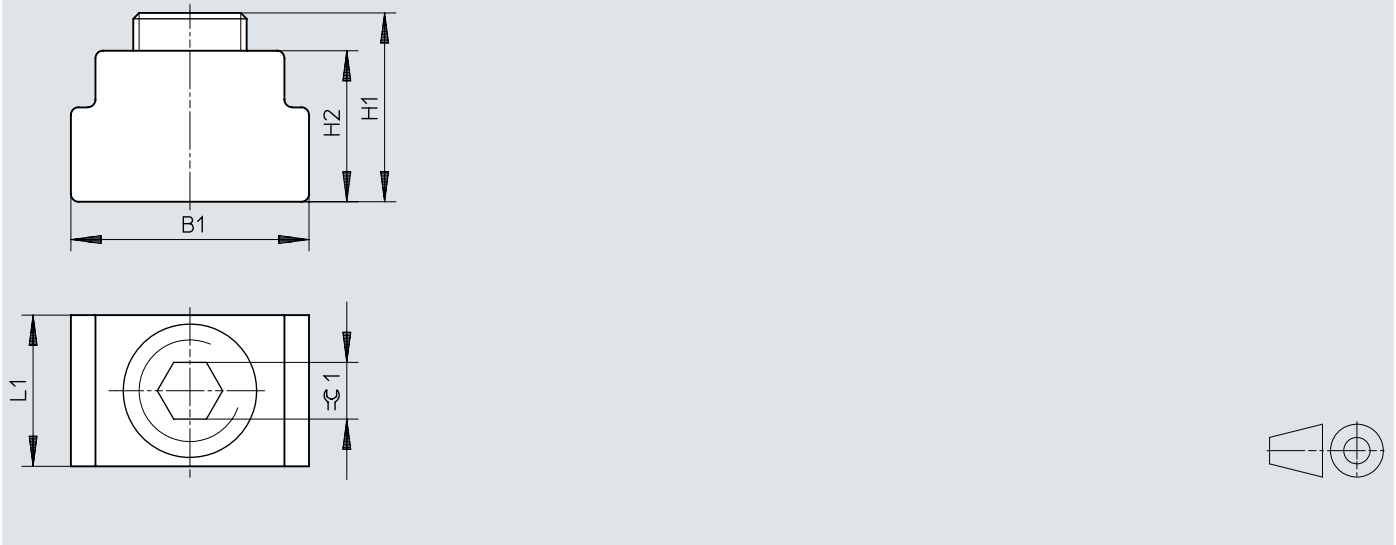
[1] Nut für Näherungsschalter

	B1	D1	H1	L1	⌀ 1
DASP-M4-125-A	32,5	M5	28	45,4	2,5
DASP-M4-160-A	32,5	M6	44,7	69,4	3
DASP-M4-250-A	32,5	M6	56,3	88	3
DASP-M4-320-A	32,5	M6	56,3	88	3

Abmessungen

Abmessungen – Positionierelement SMM

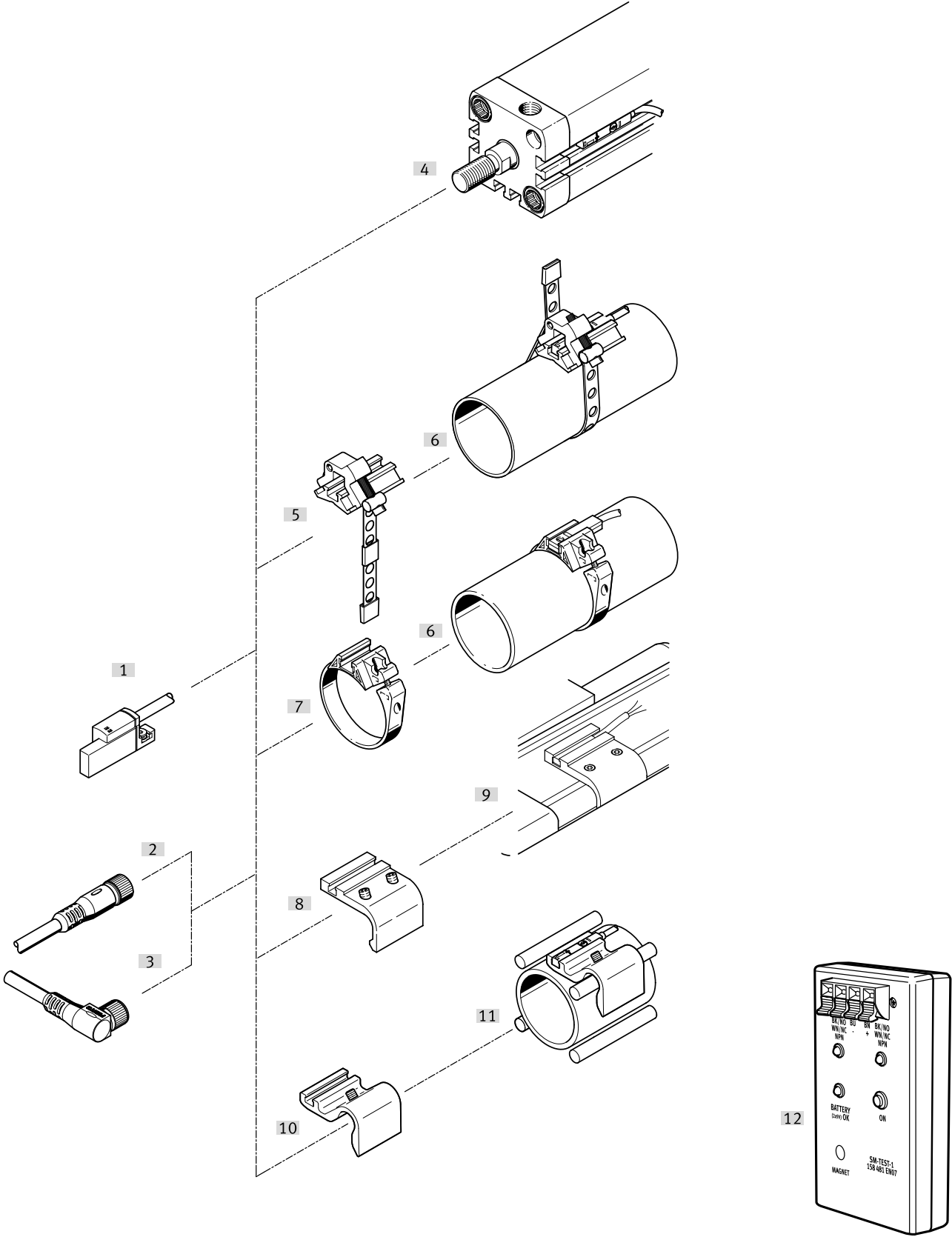
Download CAD-Daten → www.festo.com



	B1	H1	H2	L1	1.5°
SMM-8	6,3	5,0	4,0	4,0	1,5

Peripherieübersicht

Peripherieübersicht

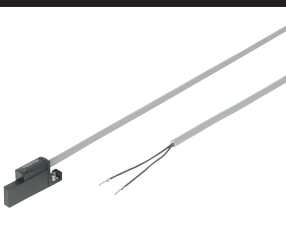


Zubehör		→ Seite/Internet
Typ/Bestellcode	Beschreibung	
[1] Näherungsschalter SDBT-BSW	Schweißfeldfest	sdbt
[2] Verbindungsleitungen NEBU-M...G...	Dose gerade	17

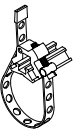
Peripherieübersicht

Zubehör		→ Seite/Internet
Typ/Bestellcode	Beschreibung	
[3]	Verbindungsleitungen NEBU-M...W...	Dose gewinkelt 17
[4]	Antriebe mit T-Nut	– –
[5]	Befestigungsbausatz SMBR-8-8/100-S6	Warmfeste Ausführung 16
[6]	Rundzylinder	Z. Bsp.: DSNU –
[7]	Befestigungsbausatz SMBR	Für Rundzylinder 16
[9]	Befestigungsbausatz SMB-8-FENG	– 16
[10]	Normzylinder DSBC	– dsbc
[11]	Sensorhalter DASP-M4-...	– 16
[12]	Antriebe mit Zug- oder Befestigungsstange	Z. Bsp.: DSBG –
[14]	Normzylinder DSBF	– dsbf
[15]	Sensortester SM-TEST-1	Prüfen der Funktion von Näherungsschaltern mit Hilfe der eingebauten Spannungsquelle. Justieren von Näherungsschaltern auf Zylinder. 17


Bestellangaben

Näherungsschalter						
	Schaltausgang	Kabellänge	Produktgewicht	Teile-Nr.	Typ	
	NPN	0,3 m	23,3 g	2427615	SDBT-BSW-1L-NU-W-0.3-N-M12	
		5 m	119,4 g	2427618	SDBT-BSW-1L-NU-W-5-N-LE	
	PNP	0,3 m	23,3 g	2476855	SDBT-BSW-1L-PU-W-0.3-N-M12	
		5 m	119,4 g	2427616	SDBT-BSW-1L-PU-W-5-N-LE	
	kontaktlos 2-Draht			116,9 g	2427617	SDBT-BSW-1L-ZU-W-5-N-LE

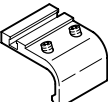
Zubehor

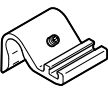
Befestigungsbausatz SMBR-8-8/100-S6					
	fur Kolben-Ø	Werkstoff Gehuse	Korrosionsbestandigkeitsklasse KBK ¹⁾	Teile-Nr.	Typ
	Ø8 - Ø100	Aluminium-Knetlegierung, eloxiert, hochlegierter Stahl rostfrei	4 - besonders starke Korrosionsbeanspruchung	538937	SMBR-8-8/100-S6

1) Weitere Informationen www.festo.com/x/topic/kbk

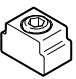
Befestigungsbausatz SMBR						
	Werkstoff Halter	Werkstoff Profil	Umgebungstemperatur	Korrosionsbestandigkeitsklasse KBK ¹⁾	Teile-Nr.	Typ
	POM	Aluminium-Knetlegierung	-20 ... 70 °C	2 - maige Korrosionsbeanspruchung	★ 175096	SMBR-8-25
					175092	SMBR-8-10
					175099	SMBR-8-50
					175091	SMBR-8-8
					175098	SMBR-8-40
					★ 175094	SMBR-8-16
					★ 175095	SMBR-8-20
					175100	SMBR-8-63
					★ 175093	SMBR-8-12
175097	SMBR-8-32					

1) Weitere Informationen www.festo.com/x/topic/kbk

Befestigungsbausatz SMB-8-FENG					
	Baugroe	Werkstoff-Hinweis	LABS-Konformitat	Teile-Nr.	Typ
	8	RoHS konform	VDMA24364-B2-L	175706	SMB-8-FENG-50/63
				175707	SMB-8-FENG-80/100
				175705	SMB-8-FENG-32/40

Sensorhalter DASP-M4-...-A					
	Anziehdrehmoment	Werkstoff Gehuse	Korrosionsbestandigkeitsklasse KBK ¹⁾	Teile-Nr.	Typ
	0,6 ... 1 Nm	Aluminium-Knetlegierung, eloxiert	3 - starke Korrosionsbeanspruchung	1451483	DASP-M4-125-A
				3015256	DASP-M4-320-A
				1553813	DASP-M4-160-A
				1456781	DASP-M4-250-A


1) Weitere Informationen www.festo.com/x/topic/kbk

Positionierelement SMM						
	Werkstoff Gehuse	Befestigungsart	Umgebungstemperatur	Korrosionsbestandigkeitsklasse KBK ¹⁾	Teile-Nr.	Typ
	Aluminium-Knetlegierung, eloxiert	geklemmt in T-Nut, langsb in Nut einschiebbar	-40 ... 120 °C	3 - starke Korrosionsbeanspruchung	547941	SMM-8

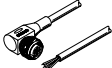
1) Weitere Informationen www.festo.com/x/topic/kbk

Zubehor


Verbindungsleitungen Dose M12x1, 5-polig, gerade Dose

	Elektrischer Anschluss 1, Anzahl Pole/Adern	Elektrischer Anschluss 1, An- schlusstechnik	Kabellange	Teile-Nr.	Typ
	5	M12x1 A-codiert nach EN 61076-2-101	2,5 m	★ 541363	NEBU-M12G5-K-2.5-LE3
			5 m	★ 541364	NEBU-M12G5-K-5-LE3

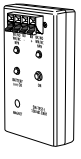
Verbindungsleitungen Dose M12x1, 5-polig, Winkeldose

	Elektrischer Anschluss 1, Anzahl Pole/Adern	Elektrischer Anschluss 1, An- schlusstechnik	Kabellange	Teile-Nr.	Typ
	5	M12x1 A-codiert nach EN 61076-2-101	2,5 m	541367	NEBU-M12W5-K-2.5-LE3
			5 m	541370	NEBU-M12W5-K-5-LE3


Befestigungselemente

	Befestigungsart	Teile-Nr.	Typ
	geklemmt in T-Nut	534254	SMBK-8

Sensortester

	Betriebsspannungsbereich DC	Schutzart	Teile-Nr.	Typ
	12 ... 20 V	IP20	158481	SM-TEST-1

Bezeichnungsschilder

	Werkstoff Schild	Teile-Nr.	Typ
	PC	541598	ASLR-L-423