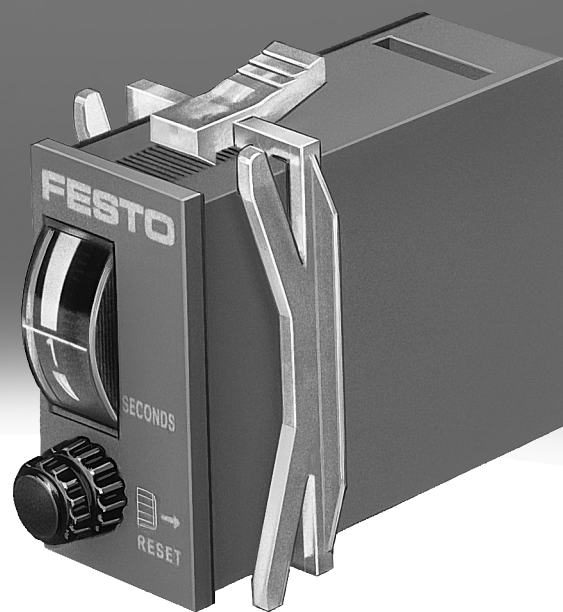


Pneumatischer Timer PZVT

FESTO



Merkmale

Auf einen Blick

Pneumatischer Timer zur Realisierung von Schaltverzögerungen. Mit Stellschraube und Sichtanzeige.

- Schaltschrank-Einbau
- Mechanischer Ablaufzähler mit pneumatischem Antrieb
- Einstellbare Verzögerungszeit
- Wahlweise mit Schutzkappe

Pneumatischer Timer PZVT:

Der Timer schaltet den an Anschluss 1 angelegten Eingangsdruck nach Ablauf der eingestellten Verzögerungszeit auf Anschluss 2 durch.

Pneumatischer Langzeit-Timer PZVT-...-B:

Die einstellbare Verzögerungszeit liegt beim PZVT-999-SEC-B bei max. 16,6 Minuten und beim PZVT-99999-MIN-B bei max. 69,4 Tagen.

Automatischer Rückstellbaustein PZVT-AUT:

Der Rückstellbaustein wird verwendet, um Zeitglieder der Typen PZVT-...-SEC nach dem Ablauf der vorgewählten Zeit automatisch zurückzustellen und ein Ausgangssignal definierter Länge für Steuerungszwecke zu erzeugen. Es können damit pneumatische Zeitsteuerungen mit sich automatisch wiederholenden Zeitintervallen realisiert werden.

Datenblatt

Allgemeine Technische Daten

Pneumatischer Anschluss	Innengewinde M5
Konstruktiver Aufbau	mechanischer Ablaufzähler mit pneumatischem Antrieb
Befestigungsart	Fronttafeleinbau
Normalnennendurchfluss	50 l/min
Pausendauer für Rückstellung	≥200 ms
Schutzart	IP54 mit Schutzkappe und Frontrahmen nach IEC 60529

Betriebs- und Umweltbedingungen

Betriebsdruck	2 ... 6 bar
Betriebsmedium	Druckluft nach ISO 8573-1:2010 [7:4:4]
Hinweis zum Betriebs-/ Steuermedium	Geölter Betrieb nicht möglich
Einschaltdruck	≥1.6 bar
Ausschaltdruck	≤0.1 bar
Umgebungstemperatur	-15 ... 60 C

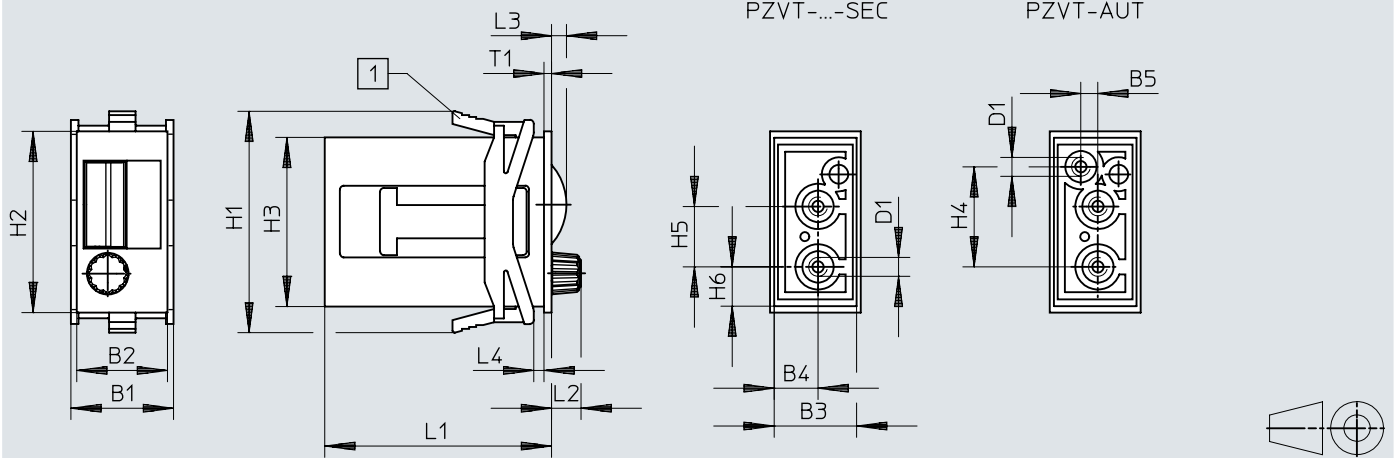
Werkstoffe

Werkstoff Gehäuse	ABS
Werkstoff-Hinweis	RoHS konform
LABS-Konformität	VDMA24364-B1/B2-L

Abmessungen

Abmessungen – Timer PZVT

Download CAD-Daten → www.festo.com



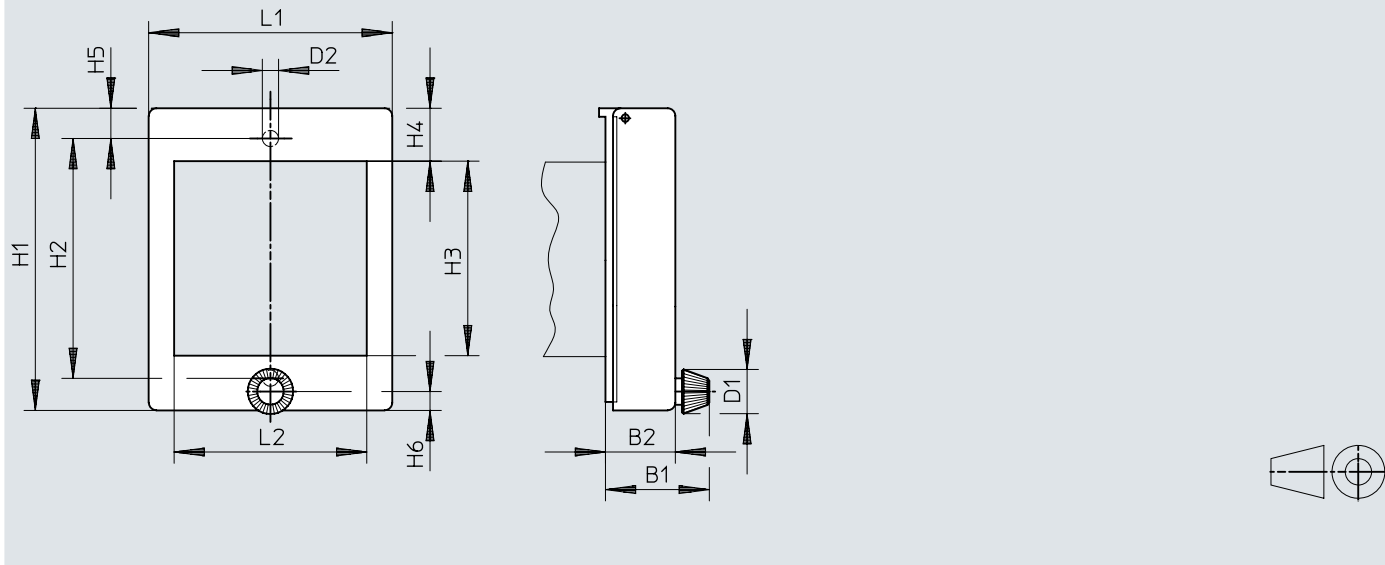
[1] Klemmrahmen im Lieferumfang

	B1	B2	B3	B4	B5	D1	H1	H2	H3	H4	H5	H6	L1	L2	L3	L4 max.	T1
PVZT-...-SEC	27,2	24	21,8	11,6	4,5	M5	58,6	48	44,6	26,5	16	10,4	60	7,8	3,9	14	2,5
PVZT-AUT																	

Abmessungen

Abmessungen – Schutzkappe mit Drehknopf PZ-SK-2

Download CAD-Daten → www.festo.com

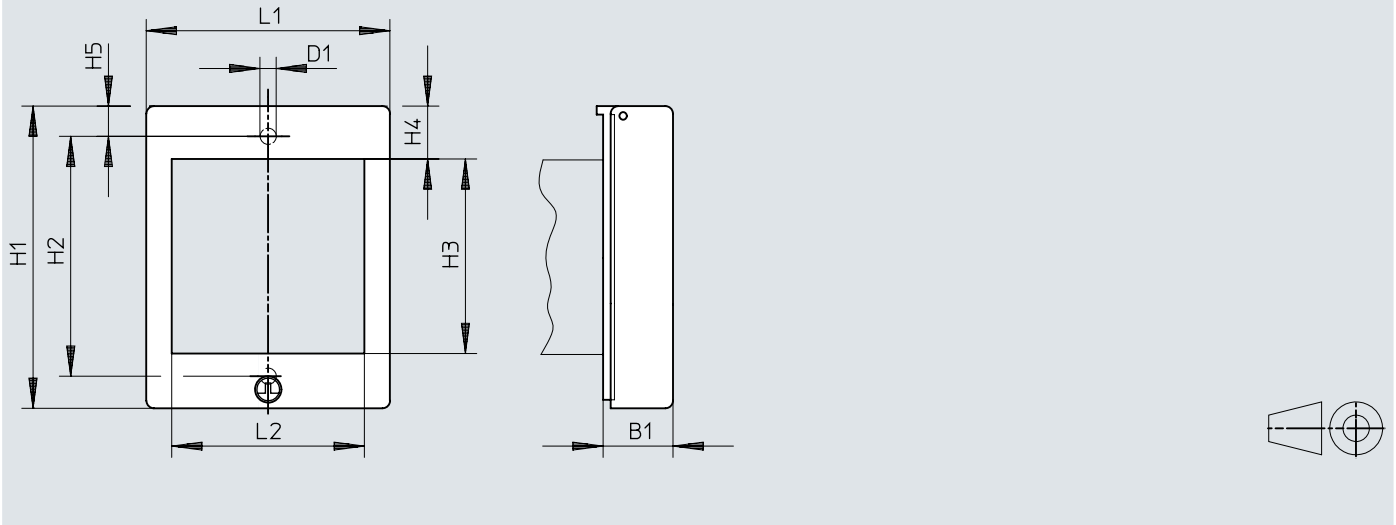


	B1	B2	D1 ∅	D2 ∅	H1	H2	H3	H4	H5	H6	L1	L2
PZ-SK-2	27,5	18,5	12	4,3	80	63	51	14	8	5	64,5	51

Abmessungen

Abmessungen – Schutzkappe mit Schloss PZ-SS-2

Download CAD-Daten → www.festo.com

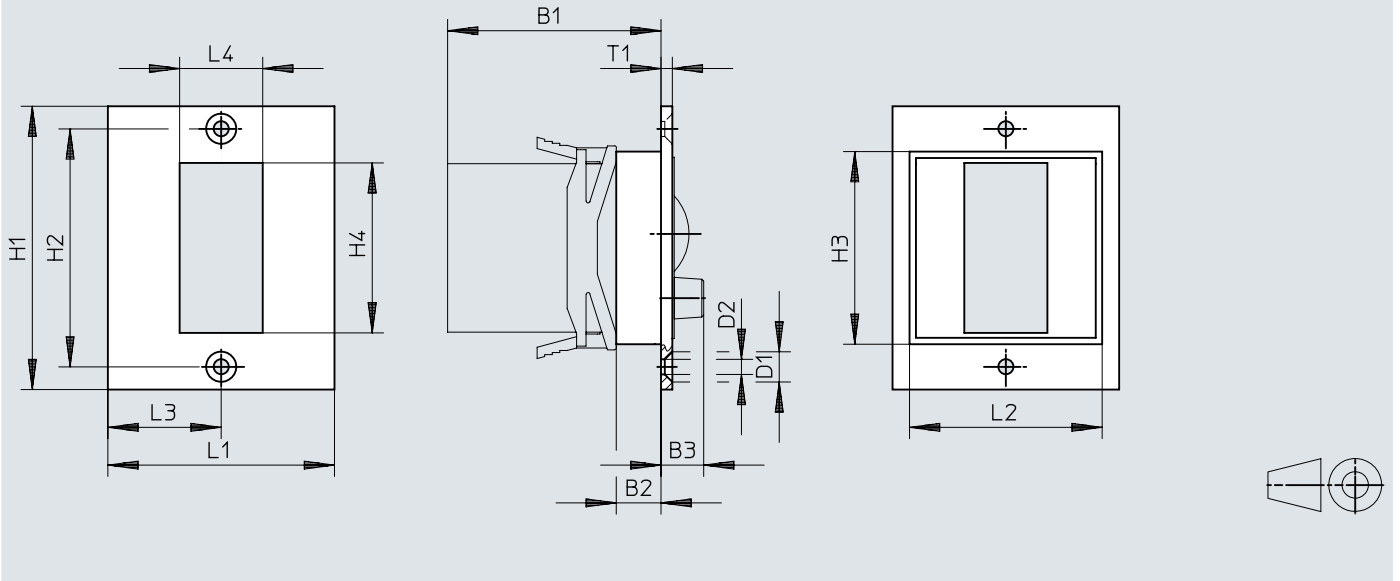


	B1	D1 ∅	H1	H2	H3	H4	H5	L1	L2
PZ-SS-2	18,5	4,3	80	63	51	14	8	64,5	51

Abmessungen

Abmessungen – Frontrahmen PZVT-FR

Download CAD-Daten → www.festo.com

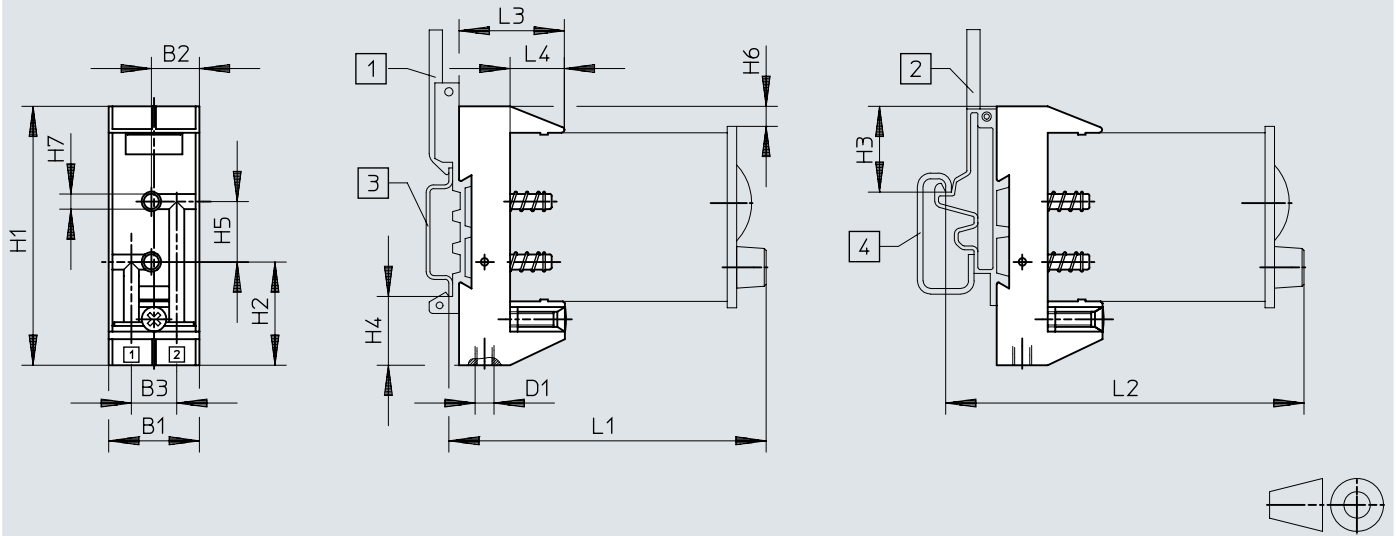


	B1	B2	B3	D1 ∅	D2 ∅	H1	H2	H3	H4	L1	L2	L3	L4	T1
PZVT-FR	56,5	12	11,3	8,2	4,3	75	63	51	45	60	51	30	22	3

Abmessungen

Abmessungen – Montagesockel PZVT-S-DIN

Download CAD-Daten → www.festo.com




[1] Montageplatte MPL-MUS/PZ-H

[2] H-Schiene nach EN 60715


	B1	B2	B3	D1	H1	H2	H3	H4	H5	H6	H7	L1	L2	L3	L4
PZVT-S-DIN	24	12,7	12	M5	68,5	27,3	~20	20	16	5,3	4	~84	~94	28	14,5

Bestellangaben

Bestellangaben – Timer						
	Einstellbare Verzögerungszeit	Wiederholgenauigkeit Zeiteinstellung	Einstellgenauigkeit	Produktgewicht	Teile-Nr.	Typ
	0,2 ... 3 s	± 0,1 s	± 0,3 s	45 g	158495	PZVT-3-SEC
	2 ... 30 s	± 0,3 s	± 0,6 s		150238	PZVT-30-SEC
	8 ... 120 s	± 1,2 s	± 3 s		177616	PZVT-120-SEC
	20 ... 300 s	± 3 s	± 6 s		150239	PZVT-300-SEC

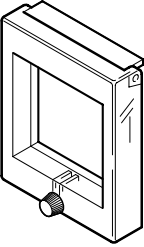
Bestellangaben – Langzeit-Timer			
	Typ-Kurzzeichen ¹⁾	Teile-Nr.	Typ
	PZVT	13988	PZVT-999-SEC-B
		13989	PZVT-99999-MIN-B

1) Einstellbare Verzögerungszeit:
PZVT-999-SEC-B: max. 16,6 min
PZVT-99999-MIN-B: max. 69,4 Tage

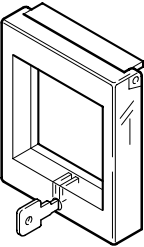
Bestellangaben – Rückstellbaustein					
	Einstellbare Verzögerungszeit	Wiederholgenauigkeit Zeiteinstellung	Produktgewicht	Teile-Nr.	Typ
	0,2 ... 2 s	± 0,3 s	50 g	158496	PZVT-AUT

Zubehör

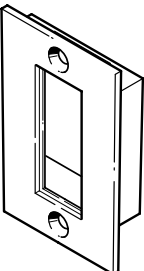
Schutzkappe mit Drehknopf PZ-SK-2

	Typ-Kurzzeichen	LABS-Konformität	Teile-Nr.	Typ
	PZ	VDMA24364-B1/B2-L	14663	PZ-SK-2

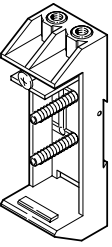
Schutzkappe mit Schloss PZ-SS-2

	Typ-Kurzzeichen	LABS-Konformität	Teile-Nr.	Typ
	PZ	VDMA24364-B1/B2-L	13966	PZ-SS-2

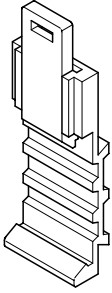
Frontrahmen PZVT-FR

	Typ-Kurzzeichen	LABS-Konformität	Teile-Nr.	Typ
	PZVT-FR	VDMA24364-B1/B2-L	150241	PZVT-FR

Montagesockel PZVT-S-DIN

	Typ-Kurzzeichen	LABS-Konformität	Teile-Nr.	Typ
	PZVT-S	VDMA24364-B1/B2-L	150240	PZVT-S-DIN

Zubehör

Montageplatte MPL-MUS/PZ-H				
	Typ-Kurzzeichen	LABS-Konformität	Teile-Nr.	Typ
	MPL	VDMA24364-B1/B2-L	19135	MPL-MUS/PZ-H