

Pneumatischer Zähler PZA, PZV

FESTO



Merkmale

Auf einen Blick

PZA: Additionszähler zählen 6-stellig aufwärts, d. h. eintreffende Signale werden addiert. Bei Rückstellung erscheint die Zahl 000 000.

Ein pneumatisches Signal schaltet den Zähler um einen Halbschritt, wobei die erste Hälfte der Zahl erscheint. Nach Signalende wird die Zahl beim 2. Halbschritt voll sichtbar.

Der Zähler kann von Hand mittels einer Taste zurückgestellt werden. Außerdem ist zusätzliche pneumatische Rückstellung durch ein Druckluftsignal möglich.

Während des Rückstellvorgangs darf kein Zählsignal eintreffen oder anstehen.

- Aufbauausführung
- Fronttafeleinbau

PZV: Vorwahlzähler zählen pneumatische Signale von einer vorgewählten Zahl rückwärts. Ist die Nullstellung erreicht, gibt der Zähler ein pneumatisches Ausgangssignal ab.

Dieses Ausgangssignal bleibt so lange bestehen, bis der Zähler zurückgestellt wird.

Die Vorwahl des Zählers geschieht durch Drücken der Rückstelltaste und gleichzeitigem Eintasten des Vorwahlwertes.

Die einmal vorgewählte Zahl bleibt bei der Rückstellung des Zählers erhalten.

- Subtrahierende Zählweise
- Manuelle und pneumatische Rückstellung
- Schutzkappe

Datenblatt

Allgemeine Technische Daten		
Typ-Kurzzeichen	PZA	PZV
Pneumatischer Anschluss	M5	
Konstruktiver Aufbau	mechanischer Ablaufzähler mit pneumatischem Antrieb	
Rückstellart	Handtaste oder pneumatisches Signal	
Befestigungsart	Fronttafeleinbau, mit Durchgangsbohrung	Fronttafeleinbau
Anzeige	6stellig	5stellig
Abfalldruck Antrieb	< 0,15 bar, 0,2 ± 0,1 bar	0,2 ± 0,1 bar
Abfalldruck Rückstellung	< 0,15 bar, 0,15 ± 0,1 bar	0,15 ± 0,1 bar
Ansprechdruck Antrieb	> 0,8 bar, 0,6 ± 0,2 bar	0,6 ± 0,2 bar
Ansprechdruck Rückstellung	2 bar, 0,6 0,2 bar	–
Minimaler Rückschaltdruck	2 bar	
Minimale Impulsdauer Antrieb	8 ... 10 ms	10 ms
Minimale Impulsdauer Rückstellung	150 ... 180 ms	180 ms
Minimale Pausendauer Antrieb	10 ... 15 ms	15 ms
Minimale Pausendauer Rückstellung	50 ms	

Betriebs- und Umweltbedingungen		
Typ-Kurzzeichen	PZA	PZV
Betriebsdruck	2 ... 8 bar	
Betriebsmedium	Druckluft nach ISO 8573-1:2010 [7:4:4]	
Hinweis zum Betriebs-/Steuermedium ¹⁾	Geölter Betrieb nicht möglich Geölter Betrieb möglich	Geölter Betrieb möglich (im weiteren Betrieb erforderlich) Geölter Betrieb nicht möglich
Umgebungstemperatur	-10 ... 60 C	0 ... 60 C

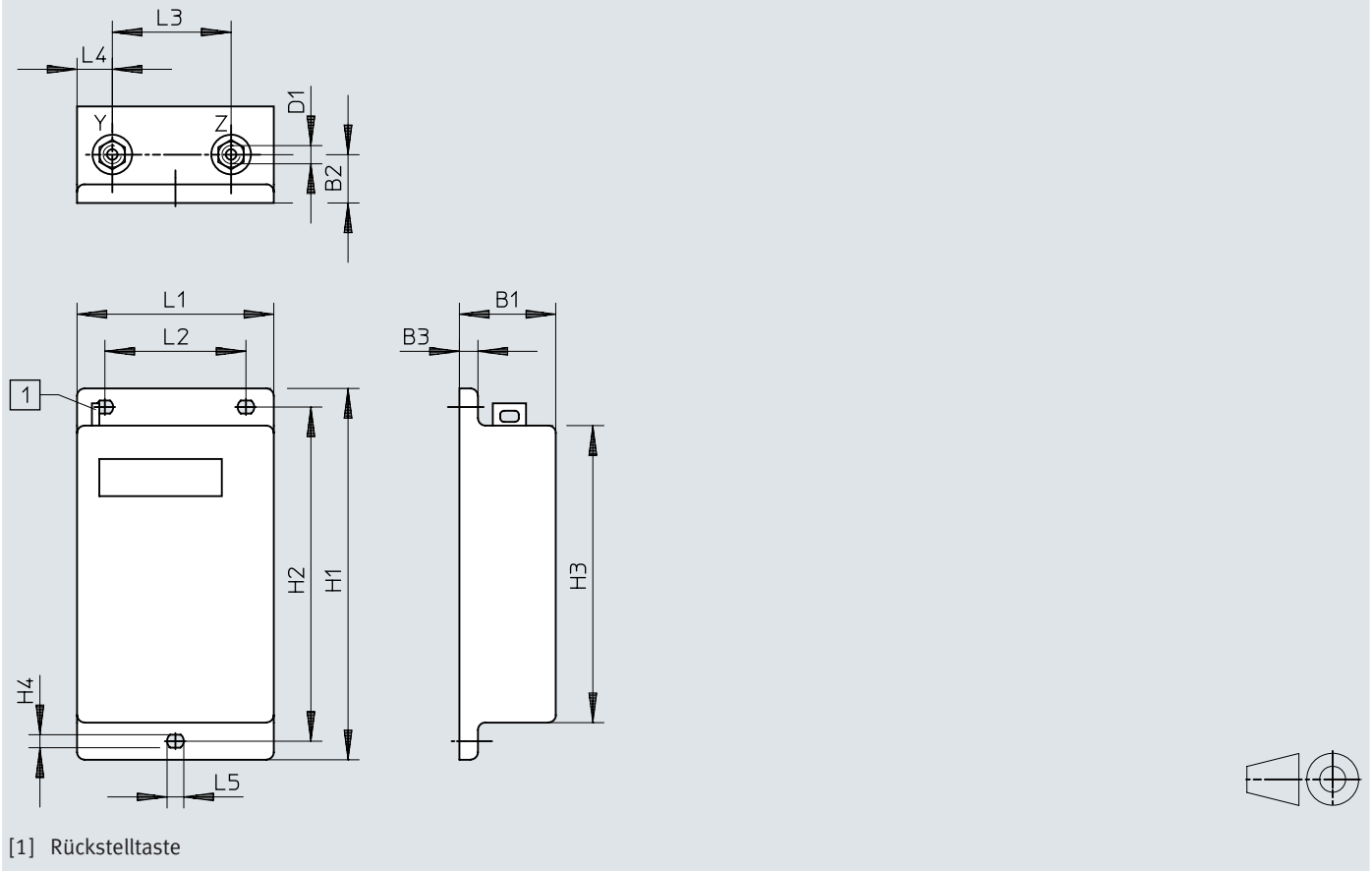
1) siehe auch Bestellangaben

Werkstoffe	
Werkstoff Gehäuse	ABS, PA
LABS-Konformität	VDMA24364-B1/B2-L

Abmessungen

Abmessungen – Additionszähler – Aufbauausführung PZA-A-B

Download CAD-Daten → www.festo.com

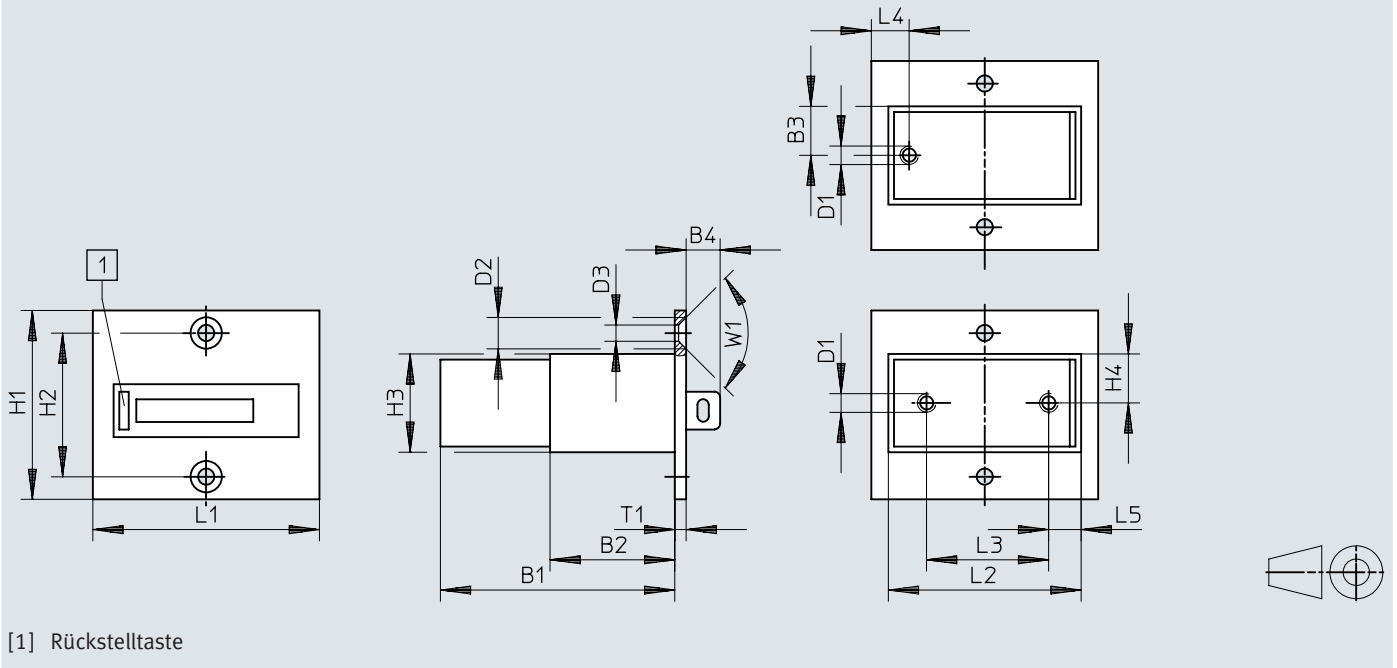


	B1	B2	B3	D1	H1	H2	H3	H4	L1	L2	L3	L4	L5
PZA-A-...	26	13	5	M5	100	90	80	3,5	53	38	32	9,5	4,5

Abmessungen

Abmessungen – Additionszähler – Fronttafeleinbau PZA-E-C

Download CAD-Daten → www.festo.com

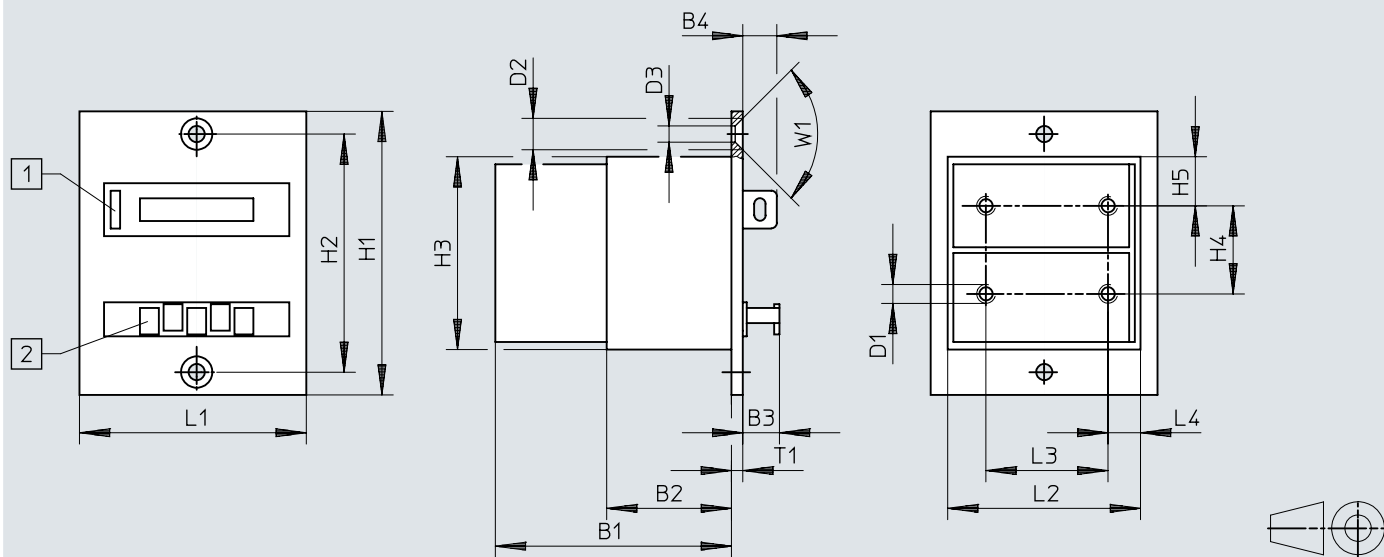


	B1	B2	B3	B4	D1	D2 ∅	D3 ∅	H1	H2	H3	H4	L1	L2	L3	L4	L5	T1	W1
PZA-E...-C	62	33	13	9	M5	8,3	4,3	50	38	26	13	60	51	32,3	10	8,6	3	90°

Abmessungen

Abmessungen – Vorwahlzähler – Aufbauausführung PZV-E-C

Download CAD-Daten → www.festo.com



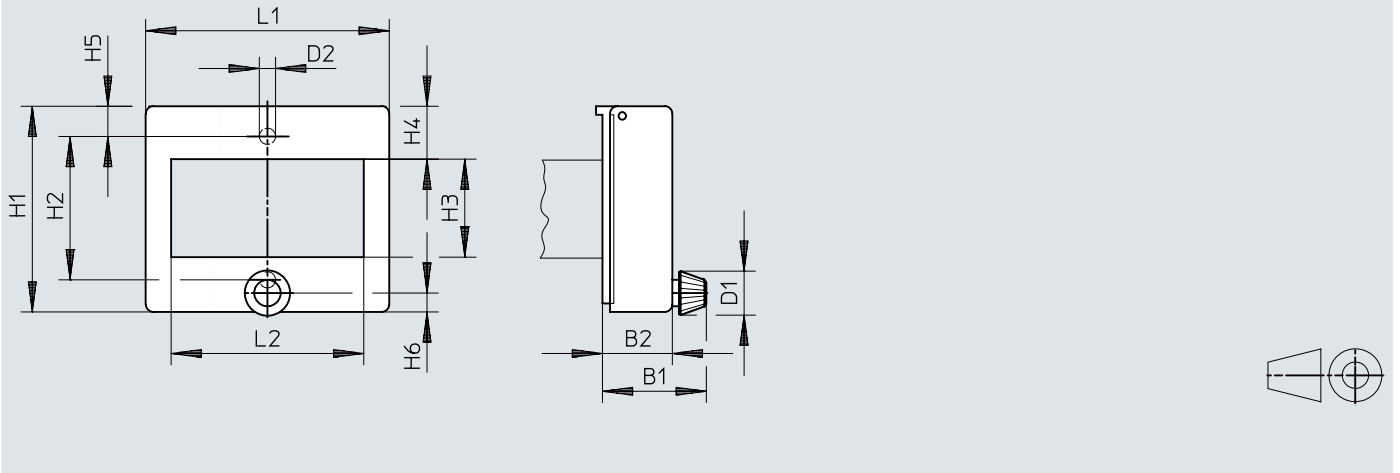
- [1] Rückstelltaste
- [2] Vorwahltasten

	B1	B2	B3	B4	D1	D2 ∅	D3 ∅	H1	H2	H3	H4	H5	L1	L2	L3	L4	T1	W1
PZV-E-C	62,5	33	9,7	9	M5	8,3	4,3	75	63	51	23,3	13	60	51	32,3	8,6	3	90°

Abmessungen

Abmessungen – PZ-SK-1

Download CAD-Daten → www.festo.com

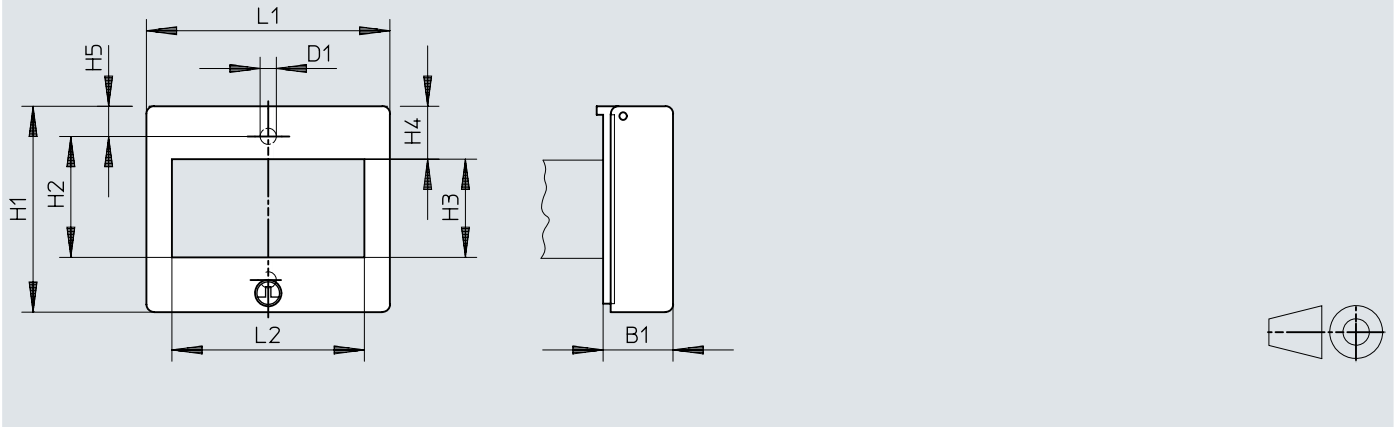


	B1	B2	D1 ∅	D2 ∅	H1	H2	H3	H4	H5	H6	L1	L2
PZ-SK-1	27,5	18,5	12	4,3	54,5	38	26	14	8	5	64,5	51

Abmessungen

Abmessungen – PZ-SS-1

Download CAD-Daten → www.festo.com

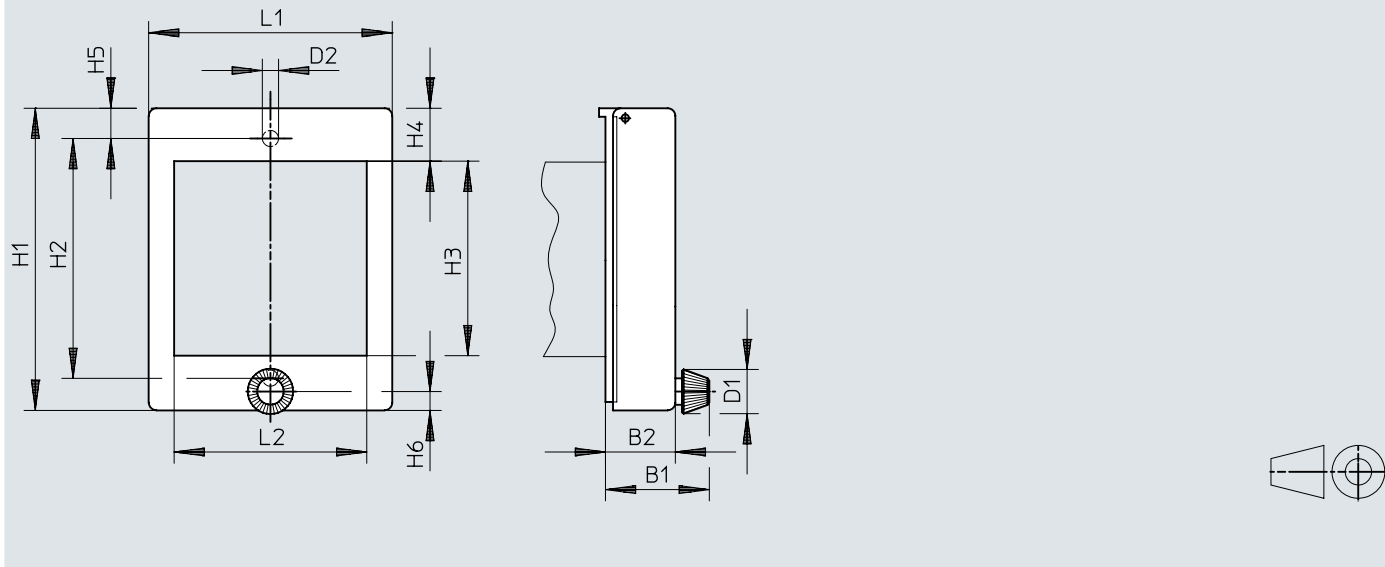


	B1	D1 ∅	H1	H2	H3	H4	H5	L1	L2
PZ-SS-1	18,5	4,3	54,5	32	26	14	8	64,5	51

Abmessungen

Abmessungen – PZ-SK-2

Download CAD-Daten → www.festo.com

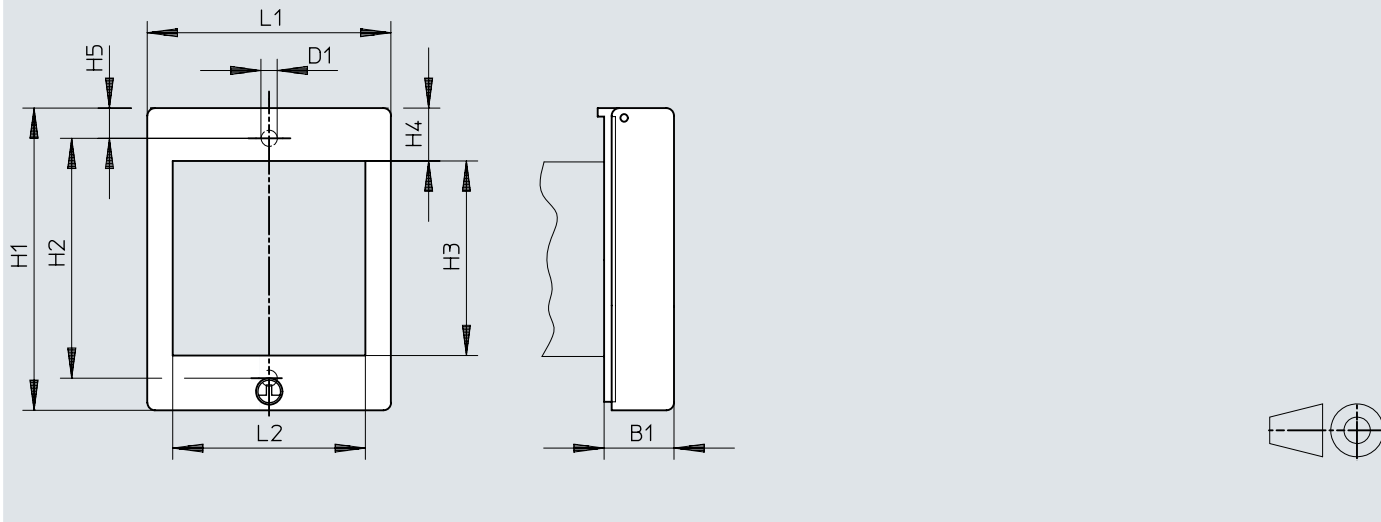


	B1	B2	D1 ∅	D2 ∅	H1	H2	H3	H4	H5	H6	L1	L2
PZ-SK-2	27,5	18,5	12	4,3	80	63	51	14	8	5	64,5	51

Abmessungen


Abmessungen – PZ-SS-2


Download CAD-Daten → www.festo.com



	B1	D1 ∅	H1	H2	H3	H4	H5	L1	L2
PZ-SS-2	18,5	4,3	80	63	51	14	8	64,5	51

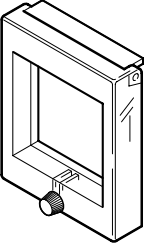
Bestellangaben

Bestellangaben – Additionszähler					
	Pneumatischer Anschluss	Hinweis zum Betriebs-/Steuermedium	Produktgewicht	Teile-Nr.	Typ
	M5	Geölter Betrieb nicht möglich	155 g	14992	PZA-A-B
		Geölter Betrieb möglich	70 g	8606	PZA-E-C

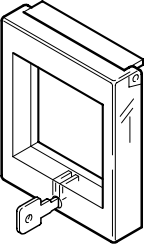
Bestellangaben – Vorwahlzähler					
	Pneumatischer Anschluss	Hinweis zum Betriebs-/Steuermedium	Produktgewicht	Teile-Nr.	Typ
		Geölter Betrieb möglich (im weiteren Betrieb erforderlich)		13987	PZV-S-E-AUT
		Geölter Betrieb nicht möglich		8605	PZV-S-E
	M5			150 g	15608

Zubehör

Schutzkappe mit Drehknopf für Additionszähler (PZ-SK-1) oder für Vorwahlzähler (PZ-SK-2)

	Typ-Kurzzeichen	LABS-Konformität	Teile-Nr.	Typ
	PZ	VDMA24364-B1/B2-L	14663	PZ-SK-2
			14662	PZ-SK-1

Schutzkappe mit Schloss für Additionszähler (PZ-SS-1) oder für Vorwahlzähler (PZ-SS-2)

	Typ-Kurzzeichen	LABS-Konformität	Teile-Nr.	Typ
	PZ	VDMA24364-B1/B2-L	13966	PZ-SS-2
			13965	PZ-SS-1