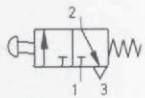


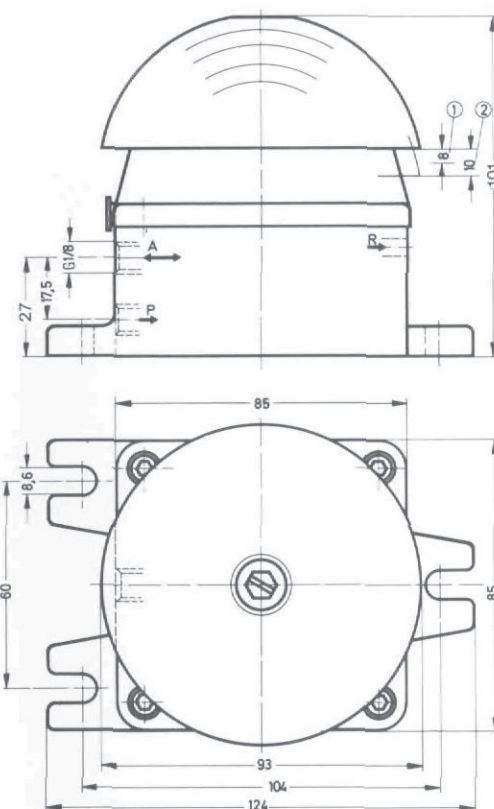
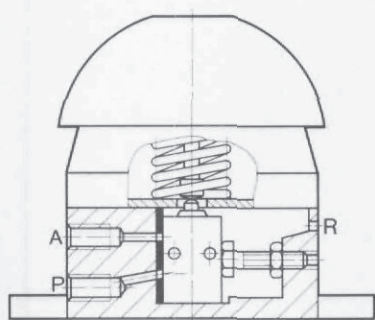
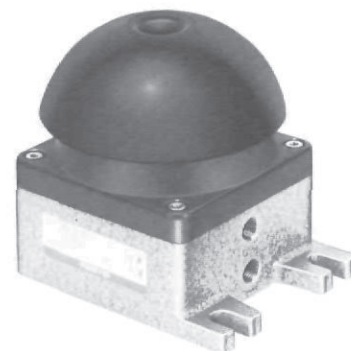
# Muskelkraft- und mechanisch betätigte Ventile

3/2-Wegeventile direkt betätigt, G 1/8

## Robust-Tasterventil Typ PV-3-1/8



Das Ventil hat eine große Betätigungsfläche für robuste Betätigung mit Hand oder Fuß (Handschuhbetrieb).



- ① Schaltweg
- ② Gesamtweg

- 1 (P) = Druckluftanschluß
- 2 (A) = Arbeits- bzw. Ausgangsleitung
- 3 (R) = Entlüftung

Bestellbezeichnung	Teile-Nr./Typ	3648 PV-3-1/8
Medium		gefilterte, geölte oder gefilterte, nicht geölte Druckluft oder Vakuum*
Bauart		Sitzventil, direkt betätigt mit Rückstellfeder
Befestigungsart		Flanschaugen
Anschluß		G 1/8
Nennweite		2 mm
Normalnenndurchfluß (1 → 2)		80 l/min
Druckbereich		-0,95 bis +8 bar
Betätigungskraft bei 6 bar Betriebsdruck		35 N (3,5 kp)
Temperaturbereich		-10 bis +60° C
Werkstoffe		Gehäuse: GD-Al; Schaltkopf: Kunststoff; Dichtungen: NBR
Gewicht		0,520 kg

\* Vakuumanschluß an P