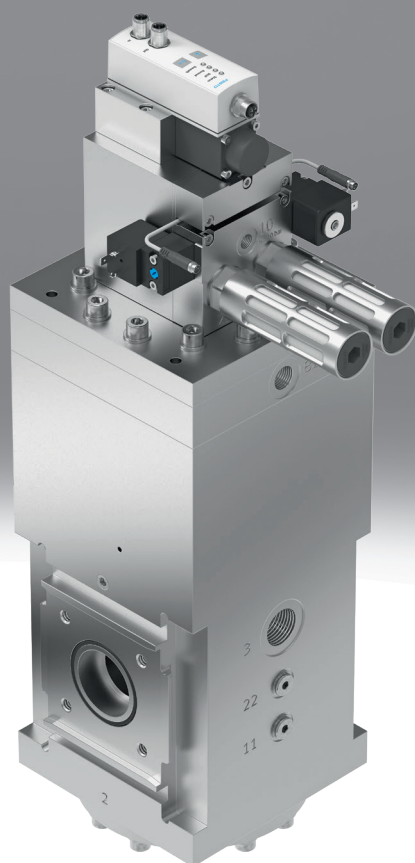


# Elektrik-Druckregelventil PREL

**FESTO**



## Merkmale

### Auf einen Blick

- Druckregulierung in pneumatischen Regelkreisen
- Für Hochdruck-Anwendungen
- Baugröße: 90 mm, 186 mm
- Das Elektrik-Druckregelventil PREL wird zusammen mit dem Proportional-Druckregelventil VPPL betrieben.

### Variante

#### [1] Variante 1

Pilotventil ohne externe Steuerhilfsluft, Druckbooster mit Stufenkolben.

#### [3] Variante 3

Pilotventil ohne externe Steuerhilfsluft, Druckbooster mit Stufenkolben.

#### [5] Variante 5

Pilotventil mit externer Steuerhilfsluft, Druckbooster ohne Stufenkolben, mit 2bar Offset im Sollwerteingang.

#### [2] Variante 2

Pilotventil ohne externe Steuerhilfsluft, Druckbooster ohne Stufenkolben.

#### [4] Variante 4

Pilotventil mit externer Steuerhilfsluft, Druckbooster ohne Stufenkolben.

## Typenschlüssel

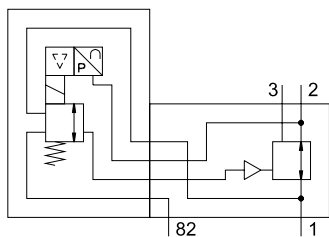
<b>001</b>	Baureihe	
<b>PREL</b>	Elektrik-Druckregelventil	
<b>002</b>	Baugröße [mm]	
<b>186</b>	186	
<b>003</b>	Druckeinsatzbereich	
<b>HP3</b>	Bis 50 bar	
<b>004</b>	Sollwerteingabe für Einzelventile	
<b>A4</b>	4 ... 20 mA	
<b>V1</b>	0 ... 10 V	
<b>005</b>	Elektrischer Ausgang 1	
<b>A</b>	4 ... 20 mA	
<b>V</b>	0 ... 10 V	

<b>006</b>	Druckregelbereich	
<b>40</b>	Bis 40 bar	
<b>007</b>	Reglerart	
<b>C</b>	Vorgesteuert	
<b>008</b>	Reglerentlüftung	
<b>F</b>	Integrierte Rückstromfunktion mit Sekundärentlüftung	
<b>009</b>	Regelement	
<b>X</b>	Proportionalventil	
<b>010</b>	Variante	
<b>1</b>	Variante 1	

## Datenblatt

Allgemeine Technische Daten	
Baugröße	186
Pneumatischer Anschluss 1	G1
Pneumatischer Anschluss 11	G1/4
Pneumatischer Anschluss 2	G1
Pneumatischer Anschluss 22	G1/4
Pneumatischer Anschluss 3	G1
Pneumatischer Anschluss 82	G1/2
Betätigungsart	elektrisch
Konstruktiver Aufbau	elektrisch verstellbares Druckregelventil
Reglerfunktion	Ausgangsdruck konstant mit Vordruckkompensation mit Sekundärentlüftung
Befestigungsart	wahlweise: an Wartungseinheit mit Zubehör
Einbaulage	senkrecht
Druckregelbereich	0,4 bar, 40 bar
Max. Druckhysterese	0,806 bar

### Funktion



### Betriebs- und Umweltbedingungen

Betriebsdruck	0 ... 5 MPa
Betriebsdruck	0 ... 50 bar
Betriebsdruck	0 ... 725 psi
Betriebsmedium	Druckluft nach ISO 8573-1:2010 [7:4:4] Inerte Gase
Umgebungstemperatur	5 ... 50°C
Mediumtemperatur	5 ... 50°C
Lagertemperatur	-10 ... 60°C
Korrosionsbeständigkeitsklasse KBK <sup>1)</sup>	2 - mäßige Korrosionsbeanspruchung
CE-Zeichen (siehe Konformitätserklärung) <sup>2)</sup>	nach EU-Druckgeräte-Richtlinie
UKCA-Zeichen (siehe Konformitätserklärung) <sup>3)</sup>	nach UK Vorschriften für Druckgeräte
Lebensmitteltauglichkeit <sup>4)</sup>	siehe erweiterte Werkstoffinformation
Zulassung	Special Equipment Type Test Certification

1) Weitere Informationen [www.festo.com/x/topic/kbk](http://www.festo.com/x/topic/kbk)

2) Weitere Informationen [www.festo.com/catalogue/prel](http://www.festo.com/catalogue/prel) → Support/Downloads.

3) Weitere Informationen [www.festo.com/catalogue/prel](http://www.festo.com/catalogue/prel) → Support/Downloads.

4) Weitere Informationen [www.festo.com/catalogue/prel](http://www.festo.com/catalogue/prel) → Support/Downloads.

## Datenblatt

**Elektrische Daten**

Elektrischer Anschluss IN	Stecker, M12, 5-polig, A-codiert
Elektrischer Anschluss OUT	Stecker, M12, 5-polig, A-codiert
Nennbetriebsspannung DC	24 V
Signalbereich Analoges Eingang <sup>1)</sup>	0 - 10 V, 4 - 20 mA
Signalbereich Analoges Ausgang <sup>2)</sup>	0 - 10 V, 4 - 20 mA
Soll-/Ist-Werte <sup>3)</sup>	Spannungstyp 0 - 10 V, Stromtyp 4-20 mA

1) Typabhängiger Wert

2) Typabhängiger Wert

3) Typabhängiger Wert

**Gewichte**

Baugröße	186
Produktgewicht	–

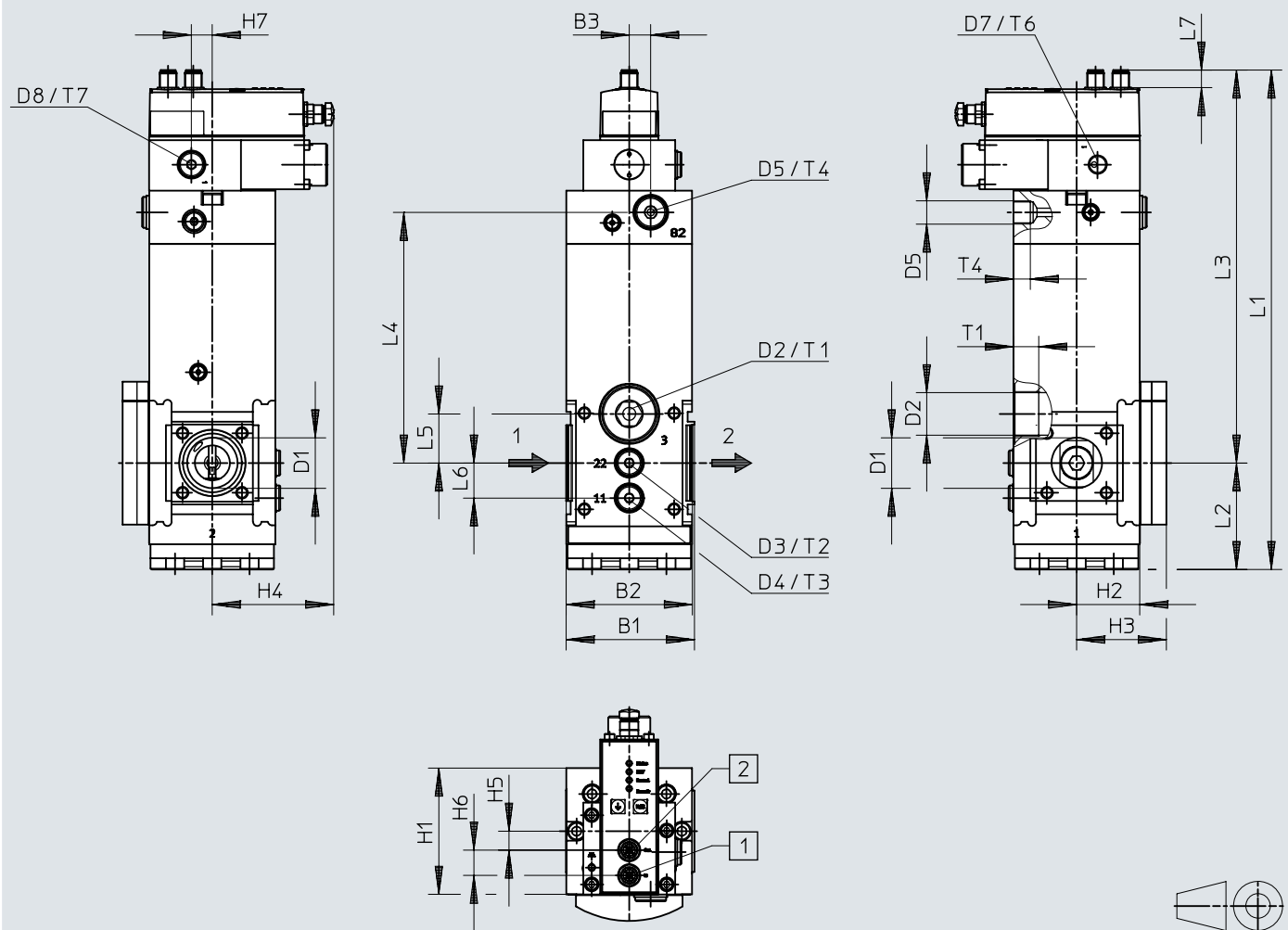
**Werkstoffe**

Werkstoff Gehäuse	Aluminium, eloxiert
Werkstoff Feder	Federstahl
Werkstoff Deckel unten	Aluminium, eloxiert
Werkstoff-Hinweis	RoHS konform
LABS-Konformität	VDMA24364-Zone III

# Abmessungen

Abmessungen – Baugröße 90

Download CAD-Daten → [www.festo.com](http://www.festo.com)



- [1] Stecker M12, 5-polig, analoger Ausgang
- [2] Stecker M12, 5-polig, analoges Sollwertsignal und Stromversorgung

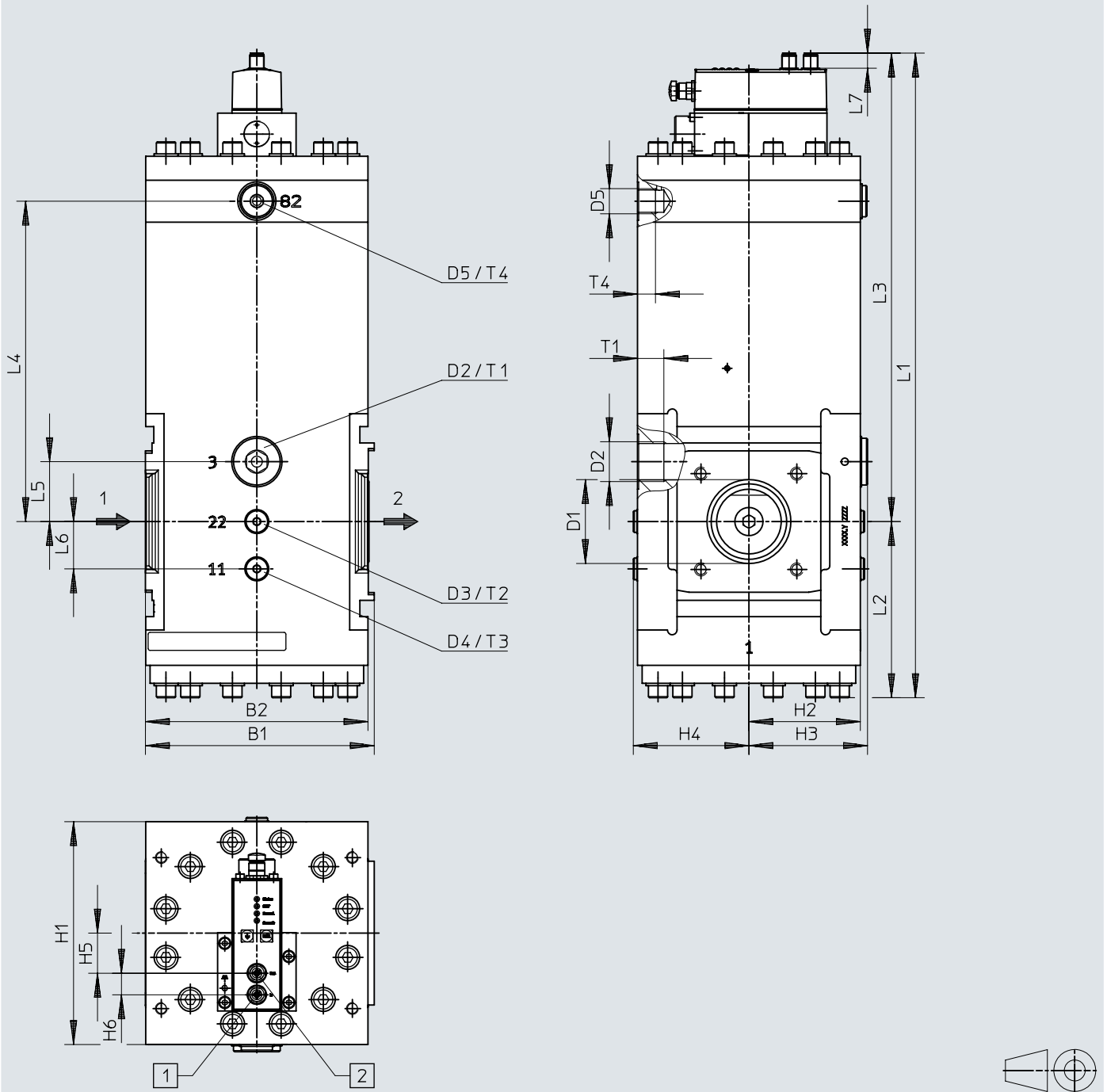
	B1	B2	B3	D1 Ø	D2	D3	D4	D5	D7	D8	H1	H2	H3	H4	H5	H6	H7
PREL-90-...CFX-...-2/3	91,5	90	~15,3	36	G1	G1/4	G1/4	G3/8	-	-	90	~45	~64	~87	13,5	18	~14,9
PREL-90-...CFX-...-4/5/8									G1/4	G1/4							

	L1	L2	L3	L4	L5	L6	L7	T1	T2	T3	T4	T6	T7
PREL-90-...CFX-...-2/3	~356	76	~280	~179	~35	~25	~12,6	18	12	12	12	-	-
PREL-90-...CFX-...-4/5/8												12	12

# Abmessungen

Abmessungen – Baugröße 186

Download CAD-Daten → [www.festo.com](http://www.festo.com)



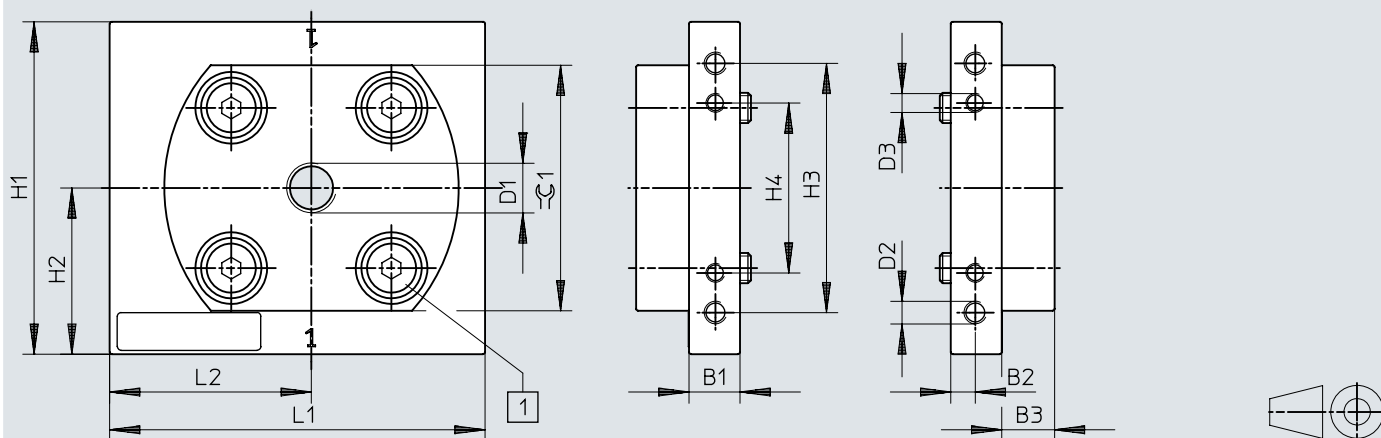
- [1] Stecker M12, 5-polig, analoger Ausgang
- [2] Stecker M12, 5-polig, analoges Sollwertsignal und Stromversorgung

	B1	B2	D1 ∅	D2	D3	D4	D5	H1	H2	H3	H4	H5	H6
PREL-186-...-40CFX-1	191	186	70	G1	G1/4	G1/4	G1/2	186	93	99	96,5	33,5	18
	L1	L2	L3	L4	L5	L6	L7	T1	T2	T3	T4		
PREL-186-...-40CFX-1	~537	~147	~390	267,5	50	39,5	~12,6	18	12	12	14		

## Abmessungen

Abmessungen – Anschlussplatte PAML-CP-90-HP3-G14/G12/G34/  
G1

Download CAD-Daten → [www.festo.com](http://www.festo.com)



[1] Zylinderschraube M8x25

	B1	B2	B3	D1	D2 <sup>1)</sup>	D3	H1	H2	H3	H4	L1	L2	≙ 1
PAML-CP-90-HP3-G14	13,5	6,5	14	G1/4	M6x10	M5x9	88	44	66	45	~99	~53	65
PAML-CP-90-HP3-G14				G1/2									
PAML-CP-90-HP3-G14				G3/4									
PAML-CP-90-HP3-G14				G1									

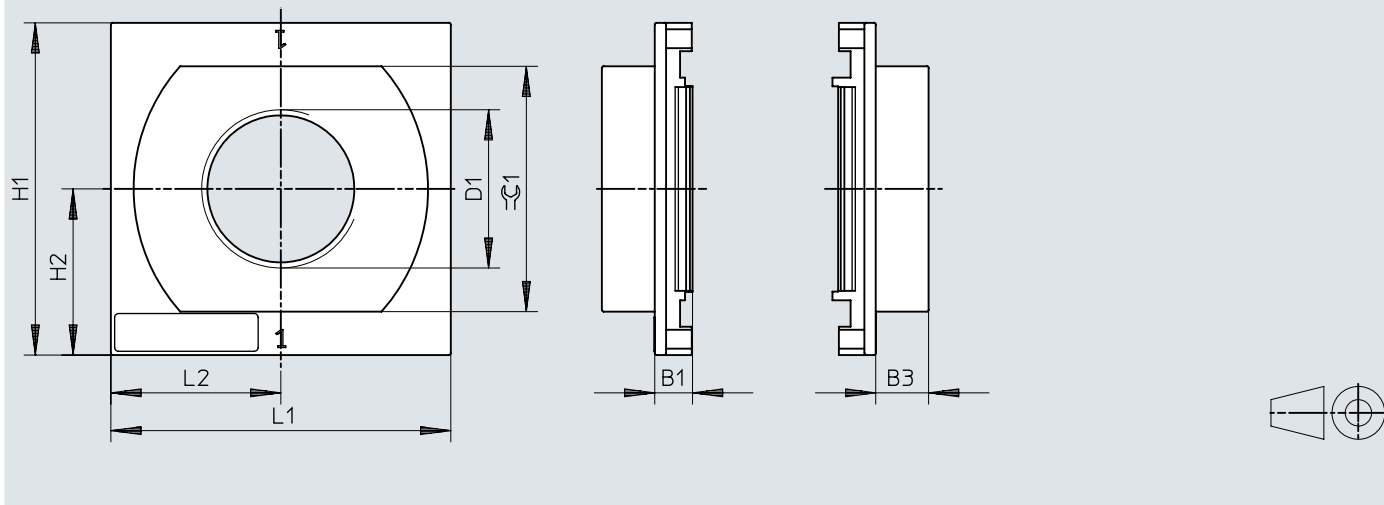
1) Gewinde zur Wandbefestigung des Wartungsgeräts ohne Befestigungswinkel



# Abmessungen

## Abmessungen – Anschlussplatte PAML-CP-90-HP3-G114

Download CAD-Daten → [www.festo.com](http://www.festo.com)

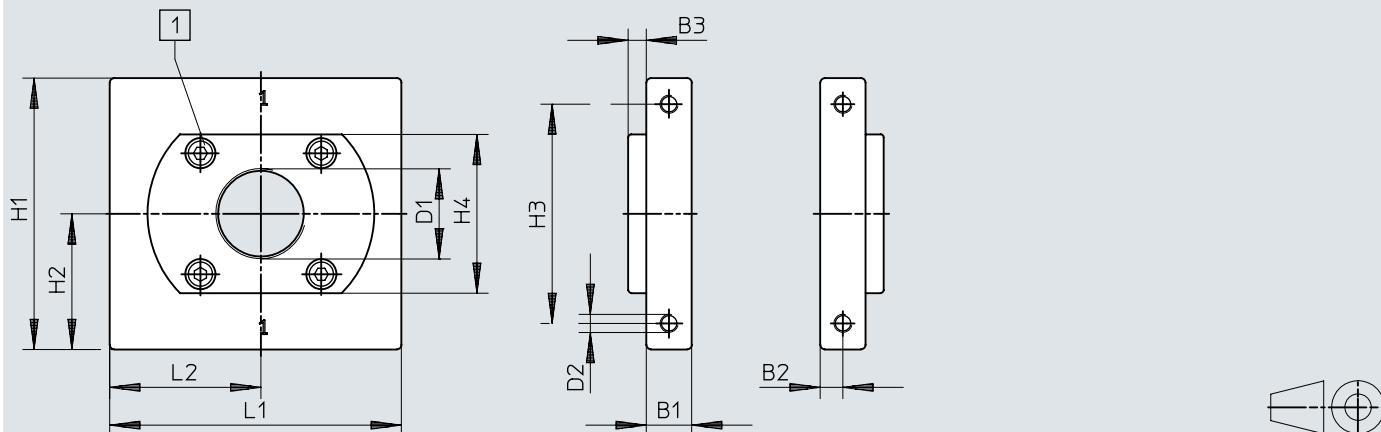


	B1	B3	D1	D3	H1	H2	L1	L2	≅ 1
PAML-CP-90-HP3-G114	10	14	G1 1/4	M5x9	88	44	90	45	65

## Abmessungen

Abmessungen – Anschlussplatte PAML-CP-186-...

Download CAD-Daten → [www.festo.com](http://www.festo.com)



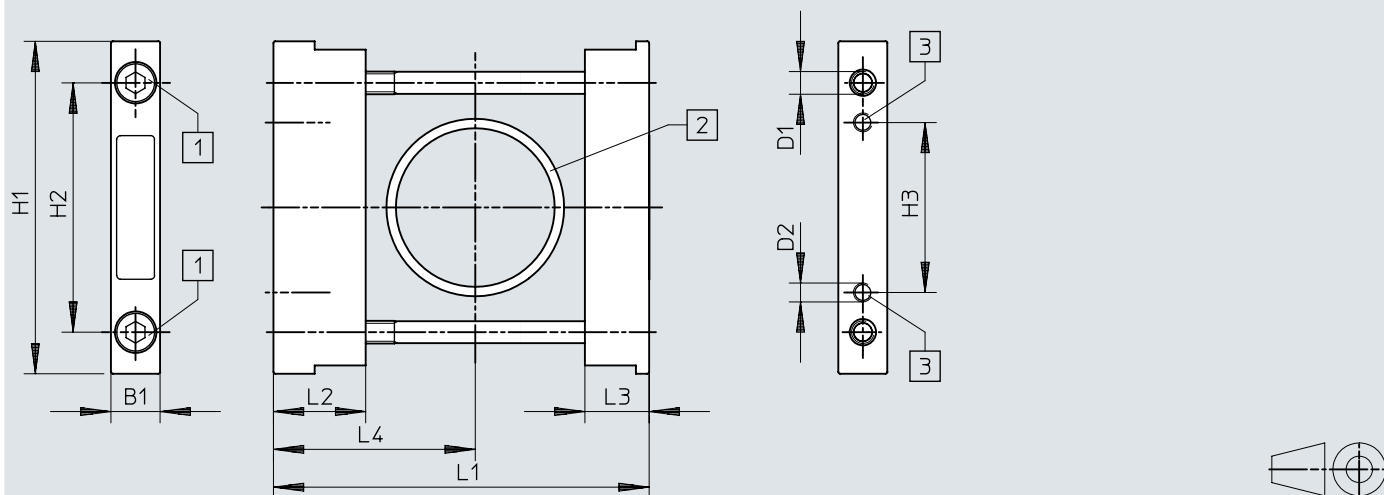
[1] Zylinderschraube M10x30

	B1	B2	B3	D1	D2	H1	H2	H3	H4	L1	L2
PAML-CP-186-HP3-G14	30	15	12	G1/4	M12	180	90	145	105	193	100
PAML-CP-186-HP3-G114				G1 1/4							
PAML-CP-186-HP3-G112				G1 1/2							
PAML-CP-186-HP3-G2				G2							
PAML-CP-186-HP3-G212			25	G2 1/2							

## Abmessungen

### Abmessungen – Modulverbinder PAML-MK-90

Download CAD-Daten → [www.festo.com](http://www.festo.com)



- [1] Zylinderschraube M6x85
- [2] O-Ring 42x2,5
- [3] Gewinde zur Wandbefestigung des Wartungsgeräts

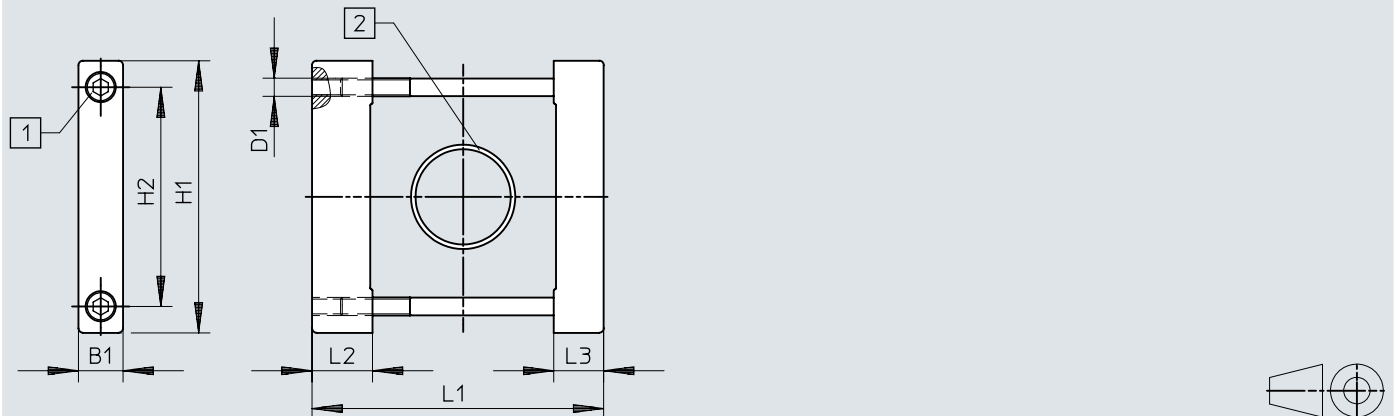
	B1	D1	D2	H1	H2	H3	L1 <sup>1)</sup>	L2	L3	L4 <sup>1)</sup>
PAML-MK-90-HP3	13	M6	M5x9	88	66	45	99	24,4	17	~53

1) Abmessung im montierten Zustand

## Abmessungen

### Abmessungen – Modulverbinder PAML-MK-186

Download CAD-Daten → [www.festo.com](http://www.festo.com)



[1] Zylinderschraube M12x160

[2] O-Ring 63x3

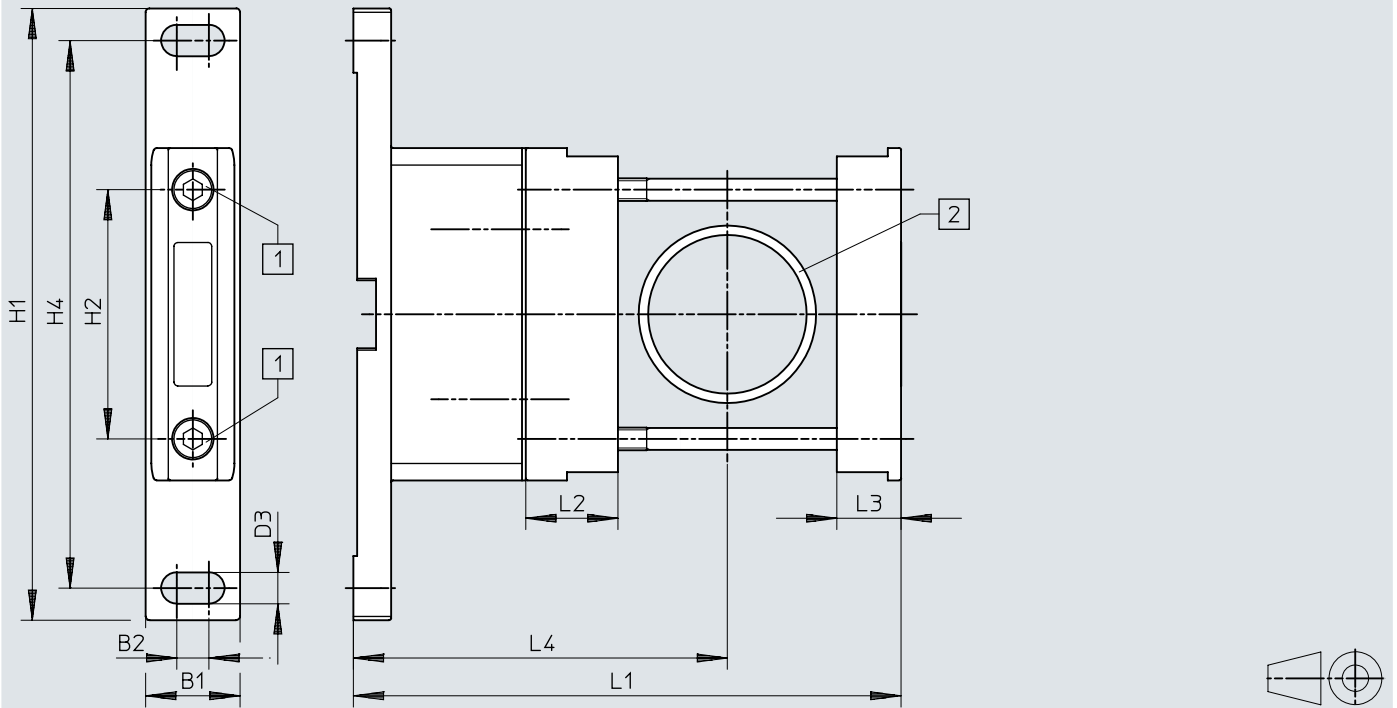
	B1	D1	H1	H2	L1 <sup>1)</sup>	L2	L3
PAML-MK-186-HP3	29,5	M12	180	145	193	40	33

1) Abmessung im montierten Zustand

# Abmessungen

## Abmessungen – Befestigungswinkel PAML-MB

Download CAD-Daten → [www.festo.com](http://www.festo.com)



- [1] Zylinderschraube M5x18
- [2] O-Ring 42x2,5

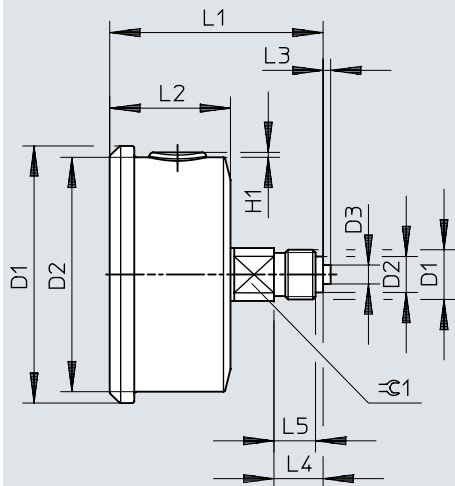
	B1	B2	D3	H1	H2	H4	L1 <sup>1)</sup>	L2	L3	L4 <sup>1)</sup>
PAML-MB-90-HP3	25	8,5	8,3	162	66	145	~145	24,4	17	~99

1) Abmessung im montierten Zustand

## Abmessungen

### Abmessungen – Manometer PAGL

Download CAD-Daten → [www.festo.com](http://www.festo.com)



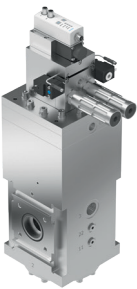
	D1	D2	D3	L1	L2	☉ 1
	∅	∅		±0,5	±0,5	
PAGL-HP3-63-60-G14	68	62	G1/4	56	32	14

## Bestellangaben


Baugröße 90 – ohne externe Steuerhilfsluft						
	Druckregelbereich	Soll-/Ist-Werte	Signalbereich Analoges Eingang	Signalbereich Analoges Ausgang	Teile-Nr.	Typ

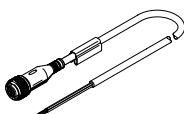
Baugröße 90 – mit externe Steuerhilfsluft						
Druckregelbereich	Soll-/Ist-Werte	Signalbereich Analoges Eingang	Signalbereich Analoges Ausgang	Teile-Nr.	Typ	

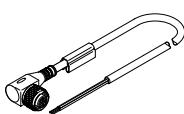
Baugröße 90 – mit externer Steuerhilfsluft, mit 2 bar Offset im Sollwerteingang						
	Druckregelbereich	Soll-/Ist-Werte	Signalbereich Analoges Eingang	Signalbereich Analoges Ausgang	Teile-Nr.	Typ

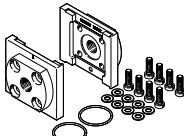
Baugröße 186 – ohne externe Steuerhilfsluft							
	Druckregelbereich	Soll-/Ist-Werte	Signalbereich Analoges Eingang	Signalbereich Analoges Ausgang	Teile-Nr.	Typ	
	0,4 ... 40 bar	Spannungstyp 0 - 10 V	0 - 10 V	0 - 10 V	1709212	PREL-186-HP3-V1-V-40CFX-1	
		Stromtyp 4-20 mA	4 - 20 mA		4 - 20 mA	1709211	PREL-186-HP3-V1-A-40CFX-1
					1709213	PREL-186-HP3-A4-A-40CFX-1	

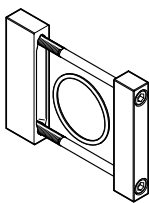
Zubehör

Manometer PAGL						
	Nenngröße Manometer	Pneumatischer Anschluss	Anschlusslage	Produktgewicht	Teile-Nr.	Typ
	63	G1/4	Radial unten	80 g	<b>1908519</b>	<b>PAGL-HP3-63-60-G14-RC</b>
			Rückseite zentrisch		<b>1166938</b>	<b>PAGL-HP3-63-60-G14</b>

Verbindungsleitung NEBU-M12 (Dose gerade)						
	Elektrischer Anschluss 1, Anschlusstechnik	Elektrischer Anschluss 1, belegte Pole/ Adern	Kabellänge	Produktgewicht	Teile-Nr.	Typ
	M12x1 A-codiert nach EN 61076-2-101	5	0,5 m	37 g	<b>8003617</b>	<b>NEBU-M12G5-K-0.5-M12W5</b>
			2 m	77 g	<b>8003618</b>	<b>NEBU-M12G5-K-2-M12W5</b>
			2,5 m	78 g	<b>541330</b>	<b>NEBU-M12G5-K-2.5-LE5</b>
			5 m	146 g	<b>541331</b>	<b>NEBU-M12G5-K-5-LE5</b>
			10 m	283 g	<b>554038</b>	<b>NEBU-M12G5-K-10-LE5</b>

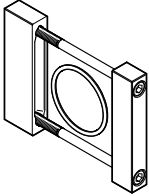
Verbindungsleitung NEBU-M12 (Dose gewinkelt)						
	Elektrischer Anschluss 1, Anschlusstechnik	Elektrischer Anschluss 1, belegte Pole/ Adern	Kabellänge	Produktgewicht	Teile-Nr.	Typ
	M12x1 A-codiert nach EN 61076-2-101	5	0,5 m	38 g	<b>570733</b>	<b>NEBU-M12W5-K-0.5-M12W5</b>
			2 m	78 g	<b>570734</b>	<b>NEBU-M12W5-K-2-M12W5</b>
			2,5 m	79 g	<b>567843</b>	<b>NEBU-M12W5-K-2.5-LE5</b>
			5 m	147 g	<b>567844</b>	<b>NEBU-M12W5-K-5-LE5</b>

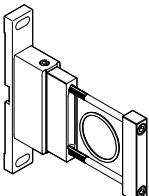
Anschlussplatten PAML-CP						
	Baugröße	Pneumatischer Anschluss 1	Pneumatischer Anschluss 2	Produktgewicht	Teile-Nr.	Typ
	90	G1/4	G1/4	800 g	<b>1651540</b>	<b>PAML-CP-90-HP3-G14</b>
		G1/2	G1/2	770 g	<b>1651541</b>	<b>PAML-CP-90-HP3-G12</b>
		G3/4	G3/4	750 g	<b>1651542</b>	<b>PAML-CP-90-HP3-G34</b>
		G1	G1	730 g	<b>1651543</b>	<b>PAML-CP-90-HP3-G1</b>
		G1 1/4	G1 1/4	500 g	<b>1448978</b>	<b>PAML-CP-90-HP3-G114</b>
	186	G1/4	G1/4	4,7 g	<b>1629300</b>	<b>PAML-CP-186-HP3-G14</b>
		G1 1/4	G1 1/4	4,6 g	<b>1629296</b>	<b>PAML-CP-186-HP3-G114</b>
		G1 1/2	G1 1/2	4,5 g	<b>1629297</b>	<b>PAML-CP-186-HP3-G112</b>
	G2	G2	4,4 g	<b>1629298</b>	<b>PAML-CP-186-HP3-G2</b>	
	G2 1/2	G2 1/2	4,9 g	<b>1629299</b>	<b>PAML-CP-186-HP3-G212</b>	

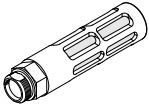
Modulverbinder PAML-MK				
	Baugröße	Produktgewicht	Teile-Nr.	Typ
	90	150 g	<b>1367005</b>	<b>PAML-MK-90-HP3</b>



## Zubehör

Modulverbinder PAML-MK				
	Baugröße	Produktgewicht	Teile-Nr.	Typ
	186	1,3 g	1629377	PAML-MK-186-HP3

Befestigungswinkel PAML-MB				
	Baugröße	Produktgewicht	Teile-Nr.	Typ
	90	300 g	1367323	PAML-MB-90-HP3

Schalldämpfer U						
	Beschreibung	Pneumatischer Anschluss	Schalldruckpegel	Produktgewicht	Teile-Nr.	Typ
	für PREL-90	G3/8	80 dB(A)	37 g	6843	U-3/8-B
	für PREL-186	G1/2	81 dB(A)	75 g	6844	U-1/2-B