



- Ausführung in Polyamid und Aluminium
- Passend für Steckverbindung CQ

# Druckluftrohre PQ

Datenblatt



- - Temperaturbereich  
-30 ... +75 °C
- - Betriebsdruck  
-0,95 ... +7 bar



### Kunststoffrohr PQ-PA

- Starres Rohr aus hochwertigem Polyamid, korrosionsbeständig, flexibel, wartungsfrei
- Optimale Strömungsbedingungen durch glatte Innenwand

### Aluminiumrohr PQ-AL

- Starres Rohr aus Aluminium, korrosionsbeständig
- Optimale Strömungsbedingungen durch glatte Innenwand

Allgemeine Technische Daten						
Typ		Polyamid PQ-PA				
		12x1,5	15x1,5	18x2	22x2	28x2,5
Betriebsmedium		für Druckluft, Vakuum und Flüssigkeiten geeignet				
Außen-Ø	[mm]	12	15	18	22	28
Innen-Ø	[mm]	9	12	14	18	23
Gewicht	[kg/m]	0,051	0,065	0,103	0,130	0,204
Werkstoff		Polyamid				
Farbe		schwarz				



Allgemeine Technische Daten						
Typ		Aluminium PQ-AL				
		12x1	15x1	18x1	22x1	28x1,5
Betriebsmedium		für Druckluft, Vakuum und Flüssigkeiten geeignet				
Außen-Ø	[mm]	12	15	18	22	28
Innen-Ø	[mm]	10	13	16	20	25
Gewicht	[kg/m]	0,093	0,119	0,144	0,178	0,337
Werkstoff		Aluminium-Knetlegierung				
Farbe		silber				

Betriebsbedingungen		
	Polyamid PQ-PA	Aluminium PQ-AL
Betriebsdruck	[bar]	-0,95 ... +7 bar
Umgebungstemperatur	[°C]	-25 ... +75
Mediumtemperatur	[°C]	-25 ... +75

# Druckluftrohre PQ

Datenblatt

**FESTO**

Bestellangaben				
	Außen-Ø [mm]	Teile-Nr.	Typ	PE <sup>1)</sup> [mm]
<b>Polyamid</b>				
	12	177 728	PQ-PA-12x1,5x3000	3 000
	15	177 729	PQ-PA-15x1,5x3000	3 000
	18	177 730	PQ-PA-18x2x3000	3 000
	22	177 731	PQ-PA-22x2x3000	3 000
	28	194 594	PQ-PA-28x2,5x3000	3 000
<b>Aluminium</b>				
	12	177 732	PQ-AL-12x1x3000	3 000
	15	177 733	PQ-AL-15x1x3000	3 000
	18	177 734	PQ-AL-18x1x3000	3 000
	22	177 735	PQ-AL-22x1x3000	3 000
	28	194 593	PQ-AL-28x1,5x3000	3 000

1) Packungseinheit

## Druckluftrohre PQ

Zubehör

### Rohrklemme PQ-RK-...-B

Geeignet für die Aufnahme von  
Rohren mit Außen-Ø 12, 15, 18,  
22 und 28 mm.

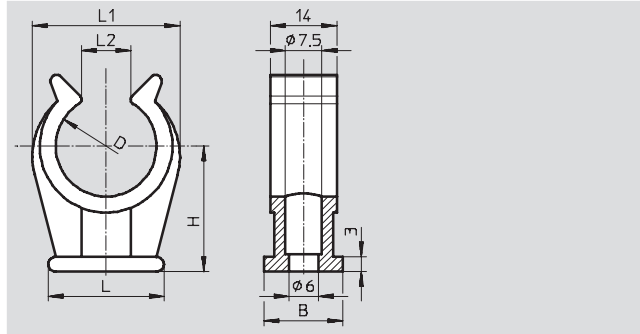
Werkstoff:

Polypropylen

RoHS konform

Temperaturbereich:

-25 ... +85 °C



Abmessungen und Bestellangaben										
Nennweite	D	B	H	L	L1	L2	Gewicht/ Stück	Teile-Nr.	Typ	PE <sup>1)</sup>
[mm]							[g]			
12	11,5	16,5	17,8	17,5	20	9	2,4	550 595	PQ-RK-12-B	10
15	15	16	17,5	22,5	23	10	3,2	550 596	PQ-RK-15-B	10
18	17	16	23,5	22,5	25	10	4,0	550 597	PQ-RK-18-B	10
22	20,5	16	25,2	23,5	30	10	5,1	550 598	PQ-RK-22-B	10
28	27,8	16	32,5	26	39	15	8,4	550 599	PQ-RK-28-B	1

1) Packungseinheit in Stück

# Druckluftrohre PQ

Zubehör

FESTO

## Rohrschneider ZR

Der Rohrschneider ZR dient zum Ablängen von Kunststoffrohren Typ PQ-PA bis 28 mm Außendurchmesser. Er ist nicht geeignet für Schläuche mit Metallummantelung.



Bestellangaben	
	Teile-Nr. Typ
Rohrschneider	194 592 ZR