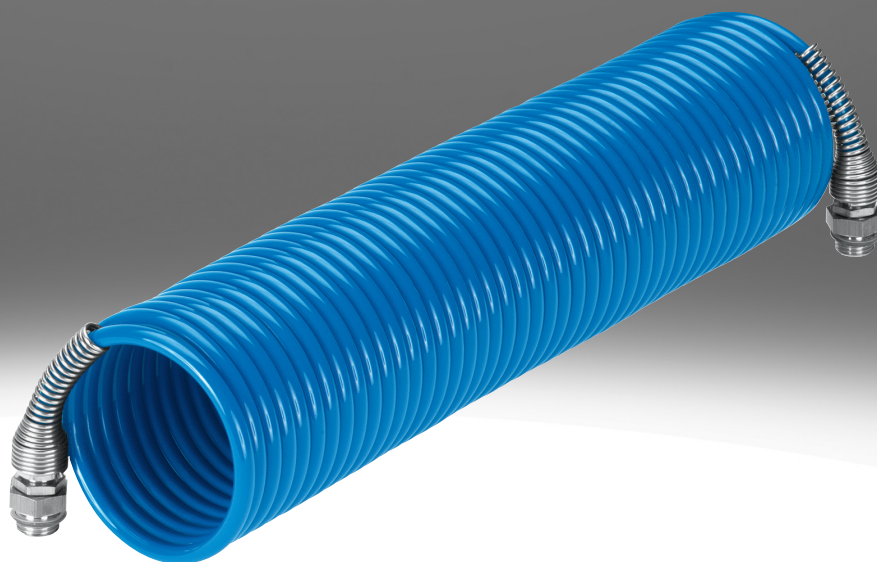


Spiral-Kunststoffschlauch PPS

FESTO



Merkmale

Auf einen Blick

Thermisch und mechanisch hoch belastbarer, hydrolysebeständige Spiral-Kunststoffschlauch.

- Polyamid, Messing, Stahl verzinkt
- Konfektioniert mit je 2 Drehverschraubungen und gegen Verlust gesicherten OL-Dichtringen
- Knickschutzfedern gegen Abknicken an beiden Enden
- Hohe Beständigkeit gegen Mikroben
- Betriebsmedien Druckluft, Vakuum

Diagramme

Weitere Informationen → [pps](#)



Rohr-/Schlauchinnendurchmesser [mm]

Bei diesen Spiralschläuchen wird der Innendurchmesser des Schlauches als Schlauchgröße angegeben.

Arbeitslänge [m]

Die Arbeitslänge beträgt 80% der maximal zulässigen Ausdehnung.

Typenschlüssel

Datenblatt

Allgemeine Technische Daten

Pneumatischer Anschluss 1	Außengewinde G1/4
Pneumatischer Anschluss 2	Außengewinde G1/4
Nenn-Anziehdrehmoment	11 Nm
Toleranz zum Nenn-Anziehdrehmoment	± 20%
Wickeldurchmesser	75 mm
Windungszahl	43 ... 90

Betriebs- und Umweltbedingungen – PPS-4

Temperaturabhängiger Betriebsdruck	-0.95 ... 21.2 bar
Betriebsmedium	Druckluft nach ISO 8573-1:2010 [7::-:]
Umgebungstemperatur	-30 ... 80°C
Korrosionsbeständigkeitsklasse KBK ¹⁾	1 - niedrige Korrosionsbeanspruchung

1) Weitere Informationen www.festo.com/x/topic/kbk

Betriebs- und Umweltbedingungen – PPS-6

Temperaturabhängiger Betriebsdruck	-0.95 ... 17.2 bar
Betriebsmedium	Druckluft nach ISO 8573-1:2010 [7::-:]
Umgebungstemperatur	-30 ... 80°C
Korrosionsbeständigkeitsklasse KBK ¹⁾	1 - niedrige Korrosionsbeanspruchung

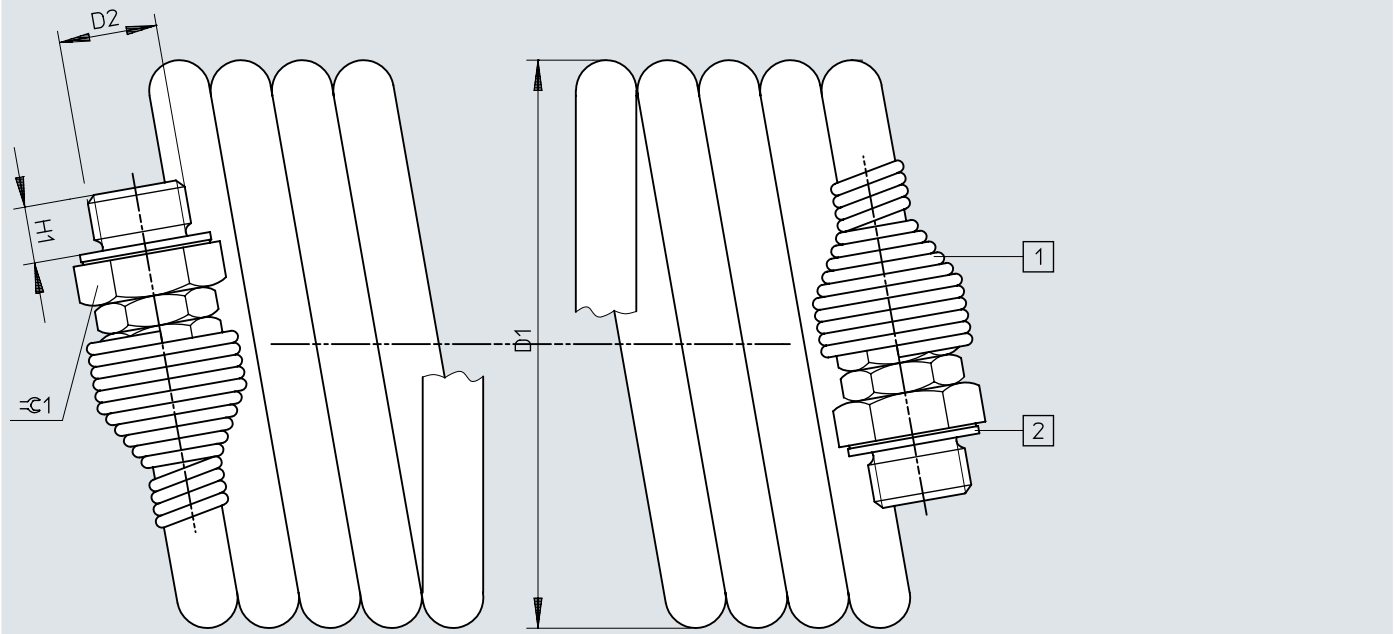
1) Weitere Informationen www.festo.com/x/topic/kbk

Betriebsdruck p in Abhängigkeit von der Temperatur t**Werkstoffe**

Werkstoff Schlauch	PA12-P
Werkstoff Anschlussgewinde	Messing
Werkstoff Knickschutz	Stahl, verzinkt
Farbe	blau
Werkstoff-Hinweis	RoHS konform
LABS-Konformität	VDMA24364-B2-L

Abmessungen

Abmessungen – Spiral-Kunststoffschlauch PPS Download CAD-Daten → www.festo.com



- [1] Knickschutzfeder
- [2] Dichtung unverlierbar

	D1 ∅	D2	H1	=C 1
PPS...	75	G1/4	7,5	17

Bestellangaben

Bestellangaben						
Außen-Ø	Innen-Ø	Arbeitslänge	Blocklänge	Produktgewicht	Teile-Nr.	Typ
6.3 mm	4.7 mm	7.5 m	0.34 m	249 g	19798	PPS-4-7,5-1/4-BL
		15 m	0.67 m	367 g	19799	PPS-4-15-1/4-BL