

Fronttafelventile SV

FESTO

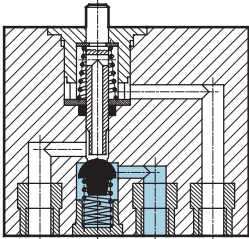
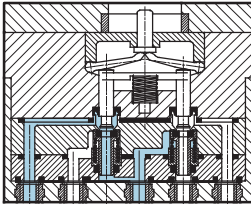


Fronttafelventile und Betätigungsaufsätze

Merkmale




Betätigungsaufsätze		
<p>Taster T</p> <p>Taster kehren nach der Betätigung wieder in die Ausgangs-Schaltstellung zurück.</p>	<p>Schalter N, H, Q</p> <p>Schalter besitzen mehrere Schaltstellungen zwischen denen beliebig gewechselt werden kann. Schlossschalter können nur mit dem Schlüssel betätigt werden. Der Schlüssel lässt sich in jeder Schaltstellung abziehen.</p>	<p>Pilztaster/Schlag-Rasttaster P</p> <p>Pilztaster kehren nach der Betätigung wieder in die Ausgangs-Schaltstellung zurück. Schlag-Rasttaster werden durch Drücken betätigt und kehren nach dem Entriegeln in die Ausgangs-Schaltstellung zurück:</p> <ul style="list-style-type: none"> • Typ PR: Der Aufsatz wird durch Drehen des Rastrings am Pilzkopf entriegelt. • Typ PRS: Der Aufsatz kann nur mit dem Schlüssel entriegelt werden. Der Schlüssel lässt sich in beiden Schaltstellungen abziehen.

Grundventile		
<p>3/2-Wegeventil SV-3-M5</p> 	<p>5/2-Wegeventil SV-5-M5-B</p> 	<p>Merkmale</p> <p>Die beiden Grundventile sind überschneidungsfrei arbeitende Sitzventile:</p> <ul style="list-style-type: none"> • Kein Überströmen zwischen den Kanaälen beim Schaltvorgang • Begrenzte Selbstreinigung durch Luftstrom im laufenden Betrieb

Fronttafelventile und Betätigungsaufsätze

Datenblatt


 - Temperaturbereich
 -10 ... +60°C



Allgemeine Technische Daten – Betätigungsaufsätze mit Einbaudurchmesser 22,5 mm										
	T-22-SW	T-22-GE	T-22-RT	N-22-SW	H-22-SW	Q-22 B	P-22-SW	PR-22-RT	PRS-22-RT B	
Betätigungskraft [N]	14	14	14	–	–	23	14	25	23	
Betätigungsmoment [Nm]	–	–	–	0,4	0,14	–	–	–	–	
Produktgewicht [g]	14	14	14	21	19	80	20	26	82	
Farbe	schwarz	gelb	rot	schwarz	schwarz	schwarz	schwarz	rot	rot	
Werkstoff-Hinweis	–	–	–	–	–	RoHS konform	–	–	–	RoHS konform

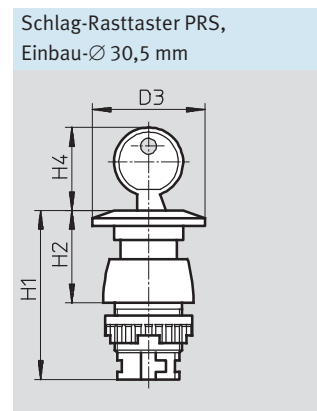
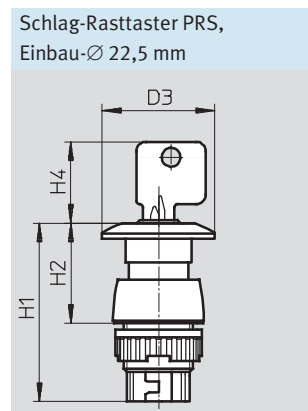
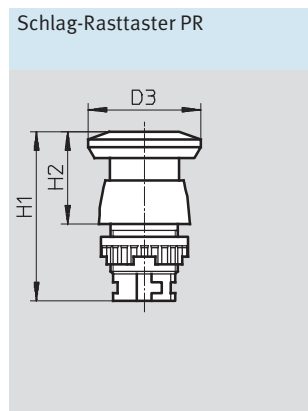
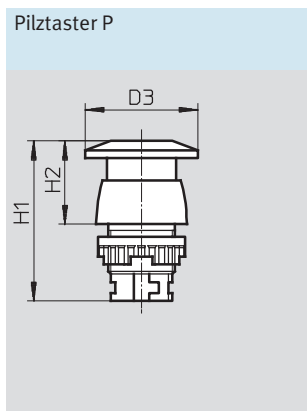
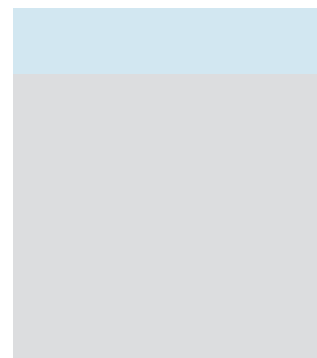
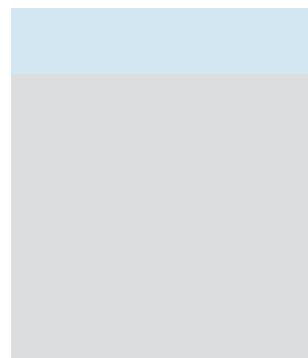
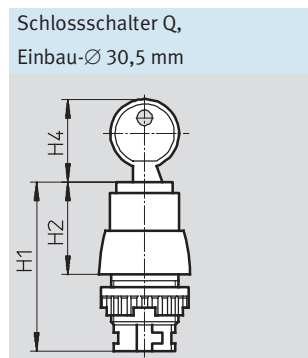
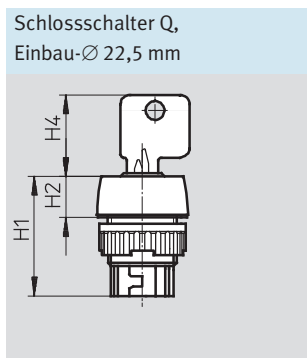
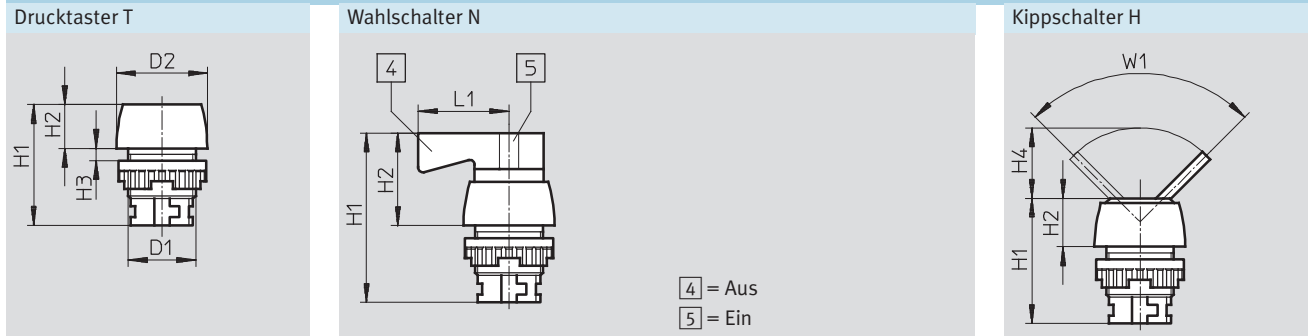
Allgemeine Technische Daten – Betätigungsaufsätze mit Einbaudurchmesser 30,5 mm										
	T-30-SW	T-30-GE	T-30-RT	N-30-SW	H-30-SW	Q-30	P-30-SW	PR-30-RT	PRS-30-RT	
Betätigungskraft [N]	14	14	14	–	–	23	14	25	23	
Betätigungsmoment [Nm]	–	–	–	0,4	0,14	–	–	–	–	
Produktgewicht [g]	22	22	22	30	27	88	28	37	91	
Farbe	schwarz	gelb	rot	schwarz	schwarz	–	schwarz	rot	rot	
Werkstoff-Hinweis	–	–	–	–	–	–	–	–	–	

Fronttafelventile und Betätigungsaufsätze

Datenblatt

Abmessungen – Betätigungsaufsätze

Download CAD-Daten → www.festo.com






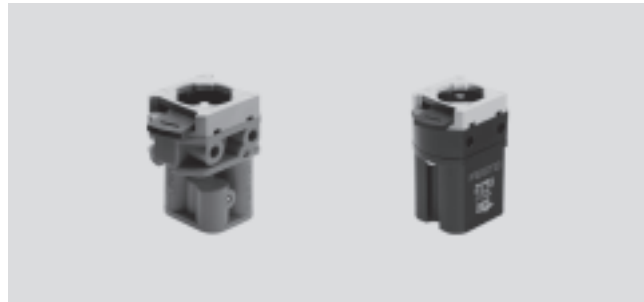
	Einbau-Ø	Ø D1	Ø D2	Ø D3	H1	H2	H3	H4	L1	W1
Drucktaster T	22,5	M22x1,5	29	–	38,5	14	1 ...6	–	–	–
	30,5	M30x1,5	36	–	39	8,5	1 ...12	–	–	–
Wahlschalter N	22,5	M22x1,5	29	–	54	29,5	1 ...6	–	29	–
	30,5	M30x1,5	36	–	54,5	24	1 ...12	–	29	–
Kippschalter H	22,5	M22x1,5	29	–	40	15,5	1 ...6	22,5	–	90°
	30,5	M30x1,5	36	–	40	9,5	1 ...12	22,5	–	90°
Schlossschalter Q	22,5	M22x1,5	29	–	38,2	13,2	1 ...6	26	–	–
	30,5	M30x1,5	36	–	54,5	24	1 ...12	26,5	–	–
Pilztaster P	22,5	M22x1,5	29	36	51	26,5	1 ...6	–	–	–
	30,5	M30x1,5	36	36	51,5	21	1 ...12	–	–	–
Schlag-Rasttaster PR	22,5	M22x1,5	29	36	54	29,5	1 ...6	–	–	–
	30,5	M30x1,5	36	36	54,5	24	1 ...12	–	–	–
Schlag-Rasttaster abschließbar PRS	22,5	M22x1,5	29	36	57	32	1 ...6	26	–	–
	30,5	M30x1,5	36	36	56	25,5	1 ...12	26,5	–	–

Fronttafelventile und Betätigungsaufsätze

Datenblatt

FESTO

-  - Durchfluss
65 ... 95 l/min
-  - Druck
-0,9 ... +8 bar
0 ... 8 bar
-  - Temperaturbereich
-10 ... +60°C



Allgemeine Technische Daten – Grundventile		
	3/2-Wegeventil	5/2-Wegeventil
Ventilfunktion	3/2-Wegeventil, geschlossen, monostabil	5/2-Wegeventil, monostabil
Betätigungsart	manuell	
Betriebsmedium	gefilterte Druckluft, geölt oder ungeölt, Vakuum ¹⁾	
Konstruktiver Aufbau	Sitzventil mit Rückstellfeder	
Rückstellart	mechanische Feder	
Dichtprinzip	weich	
Einbaulage	beliebig	
Steuerart	direkt	
Befestigungsart	Fronttafeleinbau, mit Durchgangsbohrung	
Pneumatischer Anschluss	M5	
Nennweite [mm]	2	2,3
Normalnenndurchfluss [l/min]	65	95
Betätigungskraft bei 6 bar [N]	12	17
Gewicht [g]	40	53

1) SV-3-M5: Vakuumanschluss an 1

Werkstoffe	
Gehäuse	Kunststoff
Ventilstößel	Messing
Dichtungen	NBR

Betriebs- und Umweltbedingungen		
	3/2-Wegeventil	5/2-Wegeventil
Betriebsdruck [bar]	-0,95 ... +8	0 ... +8
Umgebungstemperatur [°C]	-10 ... +60	

Fronttafelventile und Betätigungsaufsätze

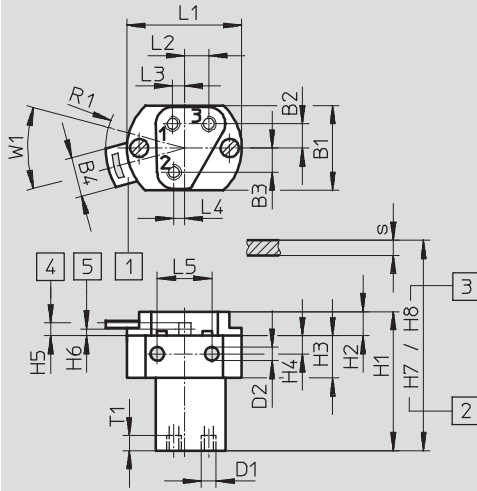
Datenblatt – Grundventile

FESTO

Abmessungen – Grundventile

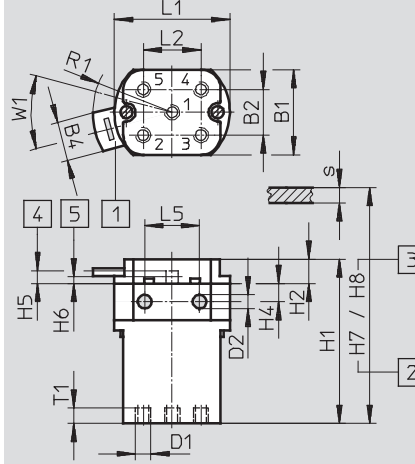
Download CAD-Daten → www.festo.com

SV-3-M5



- 1 Schnell-Rastkupplung für Betätigungsaufsätze
- 2 Einbaumaß für $\varnothing 22,5$
- 3 Einbaumaß für $\varnothing 30,5$
- 4 max. Hub
- 5 Öffnungsbeginn
- 6 max. Öffnung
- s Dicke der Fronttafel

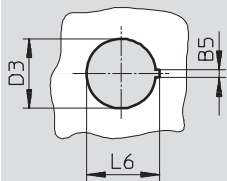
SV-5-M5-B



- 1 Druckluftanschluss
- 2, 4 Arbeitsanschluss
- 3, 5 Entlüftung

	B1	B2	B3	B4	D1	D2	H1	H2	H3	H4	H5	H6	H7	H8	L1	L2	L3	L4	L5	R1	T1	W1
SV-3-M5	28	8	8,2	13	M5	4,5	46	8	14	6	4,2	2	63,5	69,5	38	8	4	3,5	18	26	5	30°
SV-5-M5-B		15	-				54		-				71,5	77,5		19	-	-				

Einbauöffnung



	B5	D3	L6
Einbauöffnung, - $\varnothing 22,5$	2,6	22,3	23,5
Einbauöffnung, - $\varnothing 30,5$	3,1	30,3	31,5

Fronttafelventile und Betätigungsaufsätze

Zubehör

Bestellangaben				
Schaltzeichen	Beschreibung		Teile-Nr.	Typ
Betätigungsaufsätze Einbau-Ø 22,5 mm				
	Drucktaster	schwarz	9289	T-22-SW
		gelb	9290	T-22-GE
		rot	9997	T-22-RT
	Wahlschalter	schwarz	9301	N-22-SW
	Kippschalter	schwarz	9305	H-22-SW
	Schlossschalter mit Schlüssel	schwarz	573107	Q-22 B
	Pilztaster	schwarz	9293	P-22-SW
	Schlag-Rasttaster	rot, nicht abschließbar	9297	PR-22-RT
		rot, abschließbar	573108	PRS-22-RT B
Betätigungsaufsätze Einbau-Ø 30,5 mm				
	Drucktaster	schwarz	9291	T-30-SW
		gelb	9292	T-30-GE
		rot	10014	T-30-RT
	Wahlschalter	schwarz	9302	N-30-SW
	Kippschalter	schwarz	9306	H-30-SW
	Schlossschalter mit Schlüssel	–	9304	Q-30
	Pilztaster	schwarz	9295	P-30-SW
	Schlag-Rasttaster	rot, nicht abschließbar	9298	PR-30-RT
		rot, abschließbar	9300	PRS-30-RT
Grundventile				
	3/2-Wegeventil		6817	SV-3-M5
	5/2-Wegeventil		11914	SV-5-M5-B