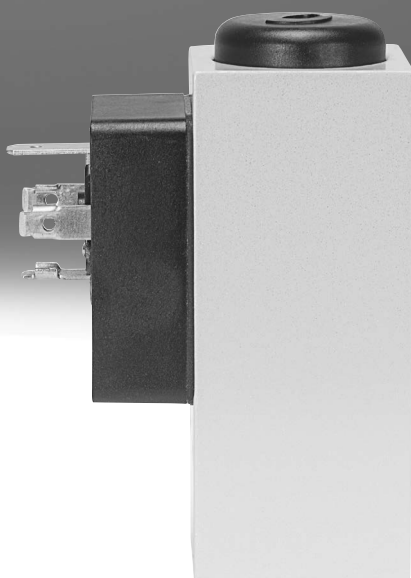
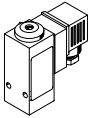
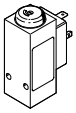
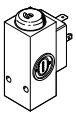
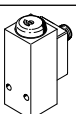
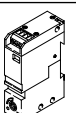
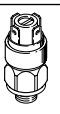
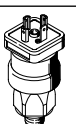
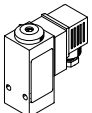
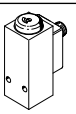
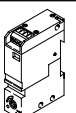


## Druck- und Vakuumschalter PEV/VPEV

**FESTO**



## Lieferübersicht

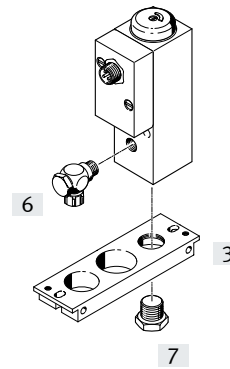
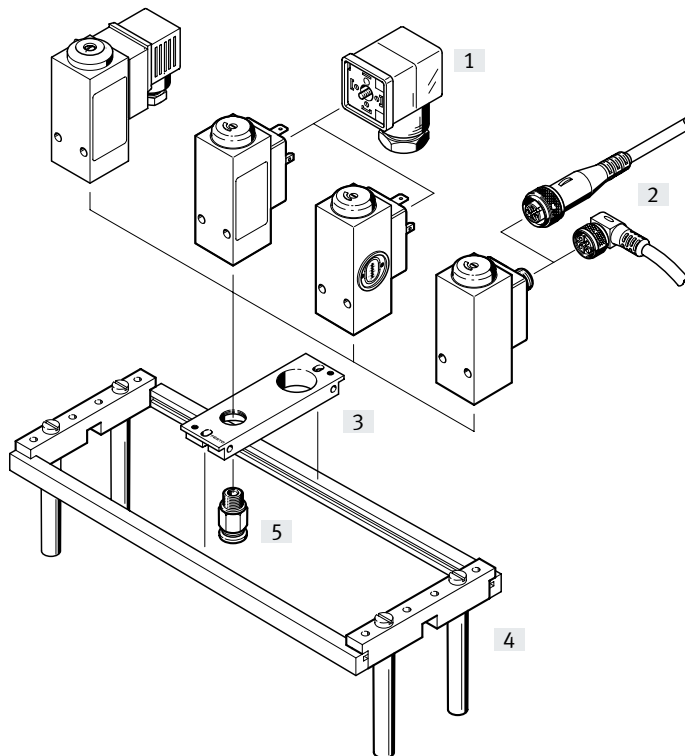
Funktion	Ausführung	Typ	Betriebsdruck [bar]	Pneumatischer Anschluss	Elektrischer Anschluss	Max. Schaltausgangsspannung		→ Seite
						[V DC]	[V AC]	
Mechanische Druckschalter	<b>Montage mit Befestigungsschrauben</b>							
		PEV	1 ... 12	G1/4	Stecker, Form A <sup>1)</sup>	125	250	3
		PEV	1 ... 12	G1/4	Stecker, Form A	125	250	3
		PEV Ableseskala zur Druckeinstellung	1 ... 12	G1/4	Stecker, Form A	125	250	3
		PEV	1 ... 12	G1/4	Stecker M12x1, 4-polig	48	48	3
	<b>Hutschienenmontage</b>							
		PEV-W	0 ... 8	M5	Stecker M8x1, 4-polig	30	–	11
		PEV-W	0 ... 8	M5	Schraubklemme, 4-polig	30	–	11
	<b>Montage mit Einschraubgewinde</b>							
		PEV-SW27	1 ... 10	G1/4	Für Steckdose PEV- 1/4-A-WD	250	250	16
	PEV-SW27	1 ... 10	G1/4	Für Steckdose PEV- 1/4-WD-LED-...	250	250	16	
Mechanische Vakuumschalter	<b>Montage mit Befestigungsschrauben</b>							
		VPEV	-1 ... +1,6	G1/8	Stecker, Form A <sup>1)</sup>	125	250	3
		VPEV	-1 ... +1,6	G1/8	Stecker M12x1, 4-polig	48	48	3
	<b>Hutschienenmontage</b>							
		VPEV-W	-1 ... 0	M5	Stecker M8x1, 4-polig	30	–	11
VPEV-W		-1 ... 0	M5	Schraubklemme, 4-polig	30	–	11	


1) Steckdose im Lieferumfang enthalten

## Peripherieübersicht - PEV/VPEV mit Durchgangsbohrung

PEV

VPEV



 **Hinweis**

Vakuumschalter VPEV wird zum Druckschalter durch Umsetzen der mitgelieferten Verschluss-schraube vom Druckanschluss in den Vakuumanschluss.

Befestigungselemente und Zubehör		→ Seite/Internet
[1]	Winkeldose mit Schaltzustandsanzeige PEV	20
	Steckdose ohne Schaltzustandsanzeige MSSD	25
[2]	Verbindungsleitung NEBU-M12	25
[3]	Montageplatte APL	23

Befestigungselemente und Zubehör		→ Seite/Internet
[4]	Montagerahmen NRRQ	24
[5]	Steckverschraubung QS	qs
[6]	Schnellverschraubung CK-1/8, LCK-1/8	ck
[7]	Verschlusschraube VPEV-1/8 (im Lieferumfang vom VPEV enthalten)	-

## Typenschlüssel - PEV/VPEV mit Durchgangsbohrung

<b>001</b>	<b>Baureihe</b>	
<b>PEV</b>	Druckschalter	
<b>VPEV</b>	Vakuumschalter	

<b>002</b>	<b>Pneumatischer Anschluss</b>	
<b>1/8</b>	G1/8	
<b>1/4</b>	G1/4	

<b>003</b>	<b>Generation</b>	
	Ohne	
<b>B</b>	Baureihe B	

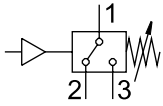
<b>004</b>	<b>Elektrischer Anschluss</b>	
	Stecker, Form A, viereckige Bauform, nach EN 175301-803	
<b>M12</b>	Stecker M12x1, 4-polig, runde Bauform, nach EN 60947-5-2	

<b>005</b>	<b>Einstellmöglichkeiten</b>	
	Ohne	
<b>SC</b>	Skala zur Druckeinstellung	

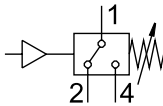
<b>006</b>	<b>Steckdose</b>	
	Im Lieferumfang enthalten	
<b>OD</b>	Nicht im Lieferumfang enthalten	

## Datenblatt - PEV/VPEV mit Durchgangsbohrung

Funktion  
PEV/VPEV



PEV/VPEV...-M12



### Allgemeine Technische Daten

Typ	PEV-1/4-B(-OD)	PEV-1/4-SC-OD	PEV-1/4-B-M12	VPEV-1/8	VPEV-1/8-M12
<b>Allgemein</b>					
Befestigungsart	mit Durchgangsbohrung				
Einbaulage	beliebig				
Pneumatischer Anschluss	G1/4			G1/8	
<b>Eingangssignal / Messelement</b>					
Messgröße	Relativdruck				
Messverfahren	Pneumatisch-elektrischer Druckwandler				
Druckmessbereich [bar]	-	mit Einstellskala	-	-	-
				-1 ... +1,6	

### Elektrische Daten

Typ	PEV-1/4-B(-OD)	PEV-1/4-SC-OD	PEV-1/4-B-M12	VPEV-1/8	VPEV-1/8-M12
<b>Schaltausgang</b>					
Schaltelementfunktion	Wechsler				
Max. Schaltfrequenz [Hz]	3				
Max. Schaltausgangsspannung	[V AC]	250	48	250	48
	[V DC]	125	48	125	48
Max. Ausgangsstrom [mA]	5000		4000	5000	4000
Mindestlaststrom	[mA]	1 (bei 24 V)			
	[mA]	10 (bei 10 V)			
	[mA]	100 (bei 5 V)			
<b>Elektronik</b>					
Gebrauchskategorie induktive Last	AC-14				
	DC-13				
Gebrauchskategorie ohmsche Last	AC-12				
	DC-12				
<b>Elektromechanik</b>					
Elektrischer Anschluss	Stecker, Form A, viereckige Bauform, nach EN 175301-803	Stecker M12x1, 4-polig, runde Bauform, nach EN 60947-5-2	Stecker, Form A, viereckige Bauform, nach EN 175301-803	Stecker M12x1, 4-polig, runde Bauform, nach EN 60947-5-2	Stecker M12x1, 4-polig, runde Bauform, nach EN 60947-5-2

### Pinbelegung

Stecker, Form A	Pin	Bedeutung
	1	Betriebsspannung
	2	Öffner
	3	Schließer
	4	Erdung

Stecker M12x1, 4-polig	Pin	Bedeutung
	1	Betriebsspannung
	2	Öffner
	3	Nicht belegt
	4	Schließer

## Datenblatt - PEV/VPEV mit Durchgangsbohrung

Anzeige / Bedienung					
Typ	PEV-1/4-B(-OD)	PEV-1/4-SC-OD	PEV-1/4-B-M12	VPEV-1/8	VPEV-1/8-M12
<b>Schaltausgang</b>					
Schaltzustandsanzeige	LED gelb <sup>1)</sup>			LED gelb	
Einstellbereich Schwellwerte [bar]	1 ... 12			-0,95 ... -0,2	
Einstellbereich Schwellwerte nach Umbau [bar]	-			0,16 ... 1,6	

1) PEV-1/4-B-OD

Betriebs- und Umweltbedingungen					
	PEV-1/4-B(-OD)	PEV-1/4-SC-OD	PEV-1/4-B-M12	VPEV-1/8	VPEV-1/8-M12
Betriebsdruck [bar]	1 ... 12			-1 ... +1,6	
	[MPa] 0,1 ... 1,2			-0,1 ... +0,16	
Betriebsmedium	Druckluft nach ISO 8573-1:2010 [7:-:-]			Druckluft nach ISO 8573-1:2010 [7:4:4]	
	Wasser			-	
Hinweis zum Betriebs-/Steuermedium	geölter Betrieb möglich (im weiteren Betrieb erforderlich)				
Mediumstemperatur [°C]	-20 ... +80				
Umgebungstemperatur [°C]	-20 ... +80				
Entspricht Norm	EN 60947-5-1				
Zulassung	-	-	c UL us - Recognized (OL)	-	c UL us - Recognized (OL)
	CCC				
CE-Zeichen (siehe Konformitätserklärung) <sup>1)</sup>	nach EU-Niederspannungs-Richtlinie				
UKCA-Zeichen (siehe Konformitätserklärung) <sup>1)</sup>	nach UK Vorschriften für elektrische Betriebsmittel				
Schutzart	IP65				
Korrosionsbeständigkeit KBK <sup>2)</sup>	2 - mäßige Korrosionsbeanspruchung				

1) Weitere Informationen [www.festo.com/catalogue/pev](http://www.festo.com/catalogue/pev) → Support/Downloads.

2) Weitere Informationen [www.festo.com/x/topic/kbk](http://www.festo.com/x/topic/kbk)

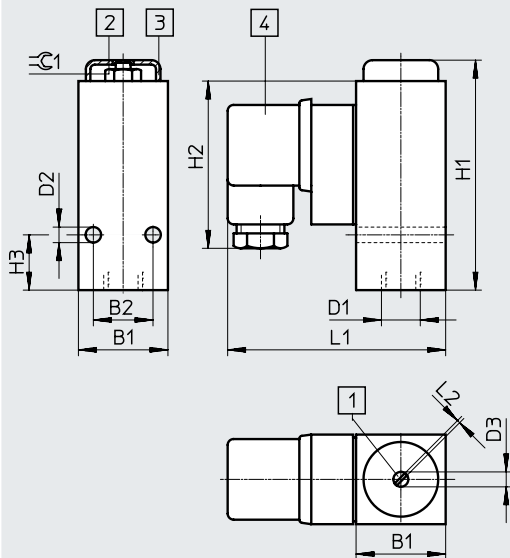
Werkstoffe					
	PEV-1/4-B(-OD)	PEV-1/4-SC-OD	PEV-1/4-B-M12	VPEV-1/8	VPEV-1/8-M12
Werkstoffinformation Gehäuse	Aluminium-Druckguss			Aluminium-Knetlegierung	
Werkstoffinformation Schaltkontakt	Silber				
Werkstoff-Hinweis	RoHS konform				
LABS-Konformität	VDMA24364-B1/B2-L				

Datenblatt - PEV/VPEV mit Durchgangsbohrung

Abmessungen – Druckschalter

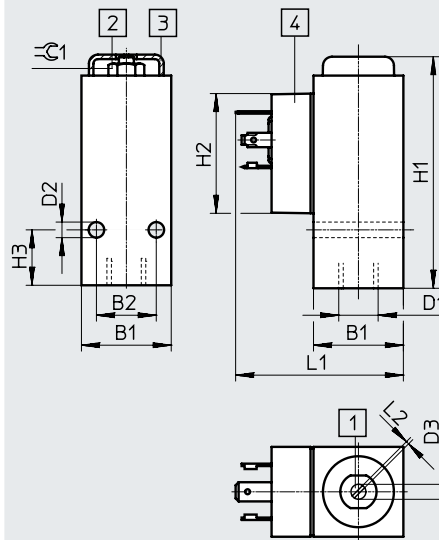
Download CAD-Daten → [www.festo.com](http://www.festo.com)

PEV-1/4-B



- [1] Schalterpunkt-Einstellschraube
- [2] Sechskantmutter zur Einstellung der Hysterese (unter der Schutzkappe)
- [3] Schutzkappe
- [4] Steckanschluss M16x1,5 nach EN 175301-803-A, Kabelabgang durch Drehen des Doseneinsatzes 4x90° wählbar

PEV-1/4-B-OD



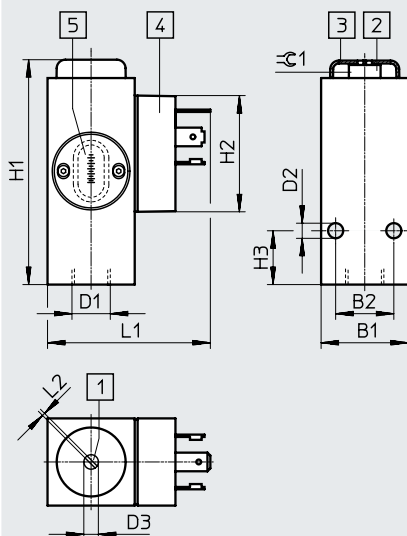
- [1] Schalterpunkt-Einstellschraube
- [2] Sechskantmutter zur Einstellung der Hysterese (unter der Schutzkappe)
- [3] Schutzkappe
- [4] Steckanschluss passend für Steckdose M16x1,5 nach EN 175301-803-A

Typ	B1	B2	D1	D2 ∅	D3	H1	H2	H3	L1	L2	⊕
PEV-1/4-B	±0,2	±0,1	G1/4	5,2	min. 5	±0,6	56	±0,5	78	1	11
PEV-1/4-B-OD							40		56		

Abmessungen – Druckschalter

Download CAD-Daten → [www.festo.com](http://www.festo.com)

PEV-1/4-SC-OD



- [1] Schalterpunkt-Einstellschraube
- [2] Sechskantmutter zur Einstellung der Hysterese (unter der Schutzkappe)
- [3] Schutzkappe
- [4] Steckanschluss passend für Steckdose M16x1,5 nach EN 175301-803-A
- [5] Skala zum Ablesen des eingestellten Schalldrucks

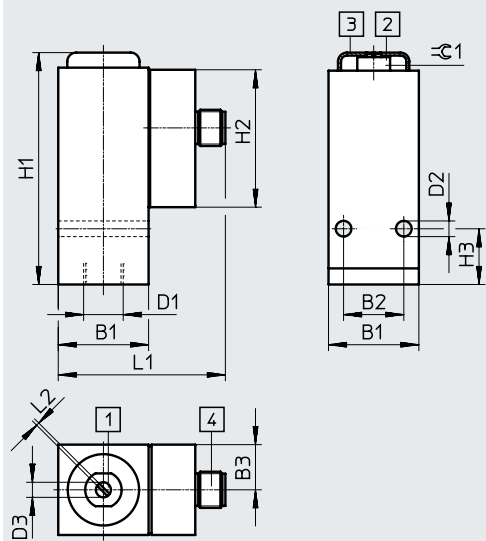
Typ	B1	B2	D1	D2 ∅	D3	H1	H2	H3	L1	L2	⊕
PEV-1/4-SC-OD	±0,2	±0,1	G1/4	5,2	min. 5	±0,6	40	±0,5	56	1	11

## Datenblatt - PEV/VPEV mit Durchgangsbohrung

### Abmessungen – Druckschalter

Download CAD-Daten → [www.festo.com](http://www.festo.com)

PEV-1/4-B-M12



- [1] Schalterpunkt-Einstellschraube
- [2] Sechskantmutter zur Einstellung der Hysterese (unter der Schutzkappe)
- [3] Schutzkappe
- [4] Anschlussbild für Steckverbinder M12x1 nach EN 60947-5-2

Typ	B1	B2	B3	D1	D2 ∅	D3	H1	H2	H3	L1	L2	≅G1
	±0,2	±0,1			±0,2		±0,6		±0,5		±0,2	
PEV-1/4-B-M12	30	20	12,5	G1/4	5,2	min. 5	77,3	40	18,5	55,4	1	11

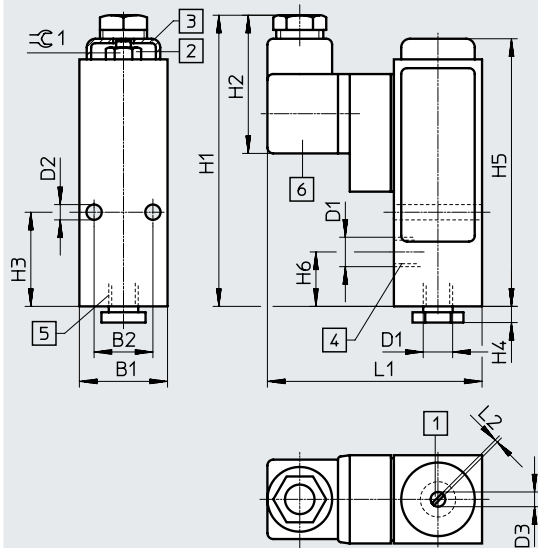


Datenblatt - PEV/VPEV mit Durchgangsbohrung

Abmessungen – Vakuumschalter

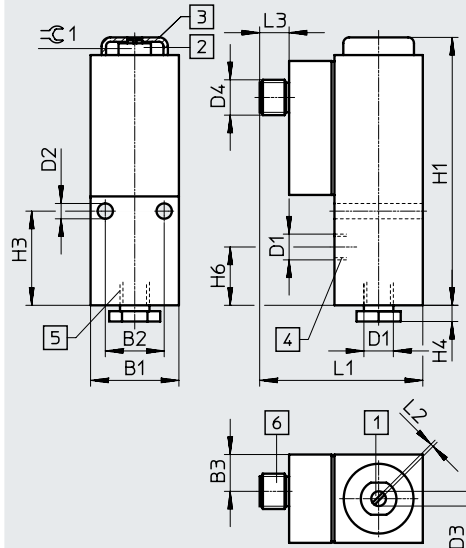
Download CAD-Daten → [www.festo.com](http://www.festo.com)

VPEV-1/8



- [1] Schalterpunkt-Einstellschraube
- [2] Sechskantmutter zur Einstellung der Hysterese (unter der Schutzkappe)
- [3] Schutzkappe
- [4] Vakuumanschluss
- [5] Druckluftanschluss mit Verschlusschraube
- [6] Steckanschluss M16x1,5 nach EN 175301-803-A, Kabelabgang durch Drehen des Doseneinsatzes 4x90° wählbar

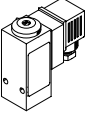
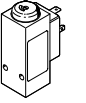
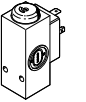
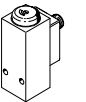
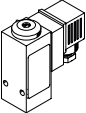
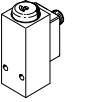
VPEV-1/8-M12



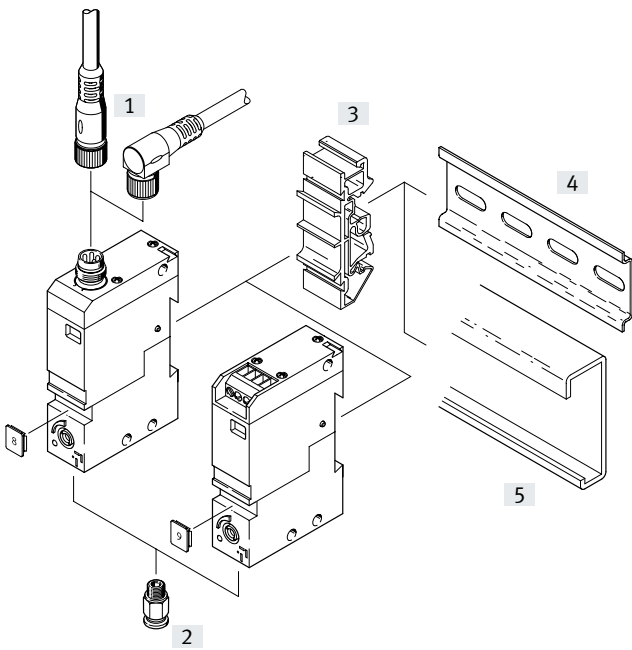
- [1] Schalterpunkt-Einstellschraube
- [2] Sechskantmutter zur Einstellung der Hysterese (unter der Schutzkappe)
- [3] Schutzkappe
- [4] Vakuumanschluss
- [5] Druckluftanschluss mit Verschlusschraube
- [6] Anschlussbild für Steckverbinder nach EN 60947-5-2

Typ	B1	B2	B3	D1	D2	D3	D4	H1	H2	H3	H4	H5	H6	L1	L2	L3	≅G1
	±0,2	±0,1	-0,1		∅ ±0,2					±0,1					±0,2		
VPEV-1/8	30	20	-	G1/8	5,2	min. 5	-	98	48	32	5,5	91	18,5	78	1	-	11
VPEV-1/8-M12			12,5				M12x1	91	-			-		55,4		10	

Datenblatt - PEV/VPEV mit Durchgangsbohrung

Bestellangaben					
	Pneumatischer Anschluss	Elektrischer Anschluss	Produktgewicht [g]	Teile-Nr.	Typ
<b>Druckschalter</b>					
	G1/4	Stecker, Form A, viereckige Bauform, nach EN 175301-803 Steckdose im Lieferumfang enthalten	194	<b>10773</b>	<b>PEV-1/4-B</b>
	G1/4	Stecker, Form A, viereckige Bauform, nach EN 175301-803	194	<b>175250</b>	<b>PEV-1/4-B-OD</b>
	G1/4	Stecker, Form A, viereckige Bauform, nach EN 175301-803	144	<b>161760</b>	<b>PEV-1/4-SC-OD</b>
	G1/4	Stecker M12x1, 4-polig, runde Bauform, nach EN 60947-5-2	194	<b>192488</b>	<b>PEV-1/4-B-M12</b>
<b>Vakuumschalter</b>					
	G1/8	Stecker, Form A, viereckige Bauform, nach EN 175301-803 Steckdose im Lieferumfang enthalten	240	<b>150261</b>	<b>VPEV-1/8</b>
	G1/8	Stecker M12x1, 4-polig, runde Bauform, nach EN 60947-5-2	194	<b>192489</b>	<b>VPEV-1/8-M12</b>

## Peripherieübersicht - PEV-W/VPEV-W für Hutschiene



Befestigungselemente und Zubehör		→ Seite/Internet
[1]	Verbindungsleitung NEBU-M8	25
[2]	Steckverschraubung QSM-M5	qsm
[3]	Befestigungsriegel PENV	25
[4]	Tragschiene NRH nach EN 60715	25
[5]	Tragschiene NRC nach EN 50035	25

## Typenschlüssel - PEV-W/VPEV-W für Hutschiennenmontage

<b>001</b>	<b>Baureihe</b>	
<b>PEV-W</b>	Druckschalter	
<b>VPEV-W</b>	Vakuumschalter	

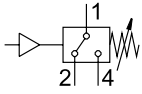
<b>002</b>	<b>Elektrischer Anschluss</b>	
<b>S</b>	Stecker M8x1, 4-polig	
<b>KL</b>	Schraubklemme, 4-polig	

<b>003</b>	<b>Schaltzustandsanzeige</b>	
<b>LED</b>	Gelbe LED	

<b>004</b>	<b>Befestigungsart</b>	
<b>GH</b>	Mit Hutschiene oder mit Durchgangsbohrung	

## Datenblatt - PEV-W/VPEV-W für Hutschienenmontage

Funktion



### Allgemeine Technische Daten

Typ	PEV-W	VPEV-W
<b>Allgemein</b>		
Pneumatischer Anschluss	M5	
Befestigungsart	mit Durchgangsbohrung mit Hutschiene mit Hutschiene	
Einbaulage	beliebig	
<b>Eingangssignal / Messelement</b>		
Messgröße	Relativdruck	
Messverfahren	Pneumatisch-elektrischer Druckwandler	
Druckmessbereich [bar]	2 ... 8	-0,8 ... -0,25

### Elektrische Daten

Typ	PEV-W-S	PEV-W-KL	VPEV-W-S	VPEV-W-KL
<b>Schaltausgang</b>				
Schaltelementfunktion	Wechsler			
Hysterese [bar]	0,5 ... 2		0,08 ... 0,25	
Max. Schaltfrequenz [Hz]	3			
Max. Ausgangsstrom [mA]	2500			
Betriebsspannungsbereich [V DC]	10 ... 30			
<b>Elektromechanik</b>				
Elektrischer Anschluss	Stecker M8x1, 4-polig	Schraubklemme, 4-polig	Stecker M8x1, 4-polig	Schraubklemme, 4-polig

### Pinbelegung

Stecker M8x1, 4-polig	Pin	Bedeutung	Schraubklemme, 4-polig	Pin	Bedeutung
	1	+ (-)		1	+ (-)
	2	Öffner		2	Öffner
	3	- (+)		3	- (+)
	4	Schließer		4	Schließer

### Anzeige / Bedienung

Typ	PEV-W	VPEV-W
<b>Schaltausgang</b>		
Schaltzustandsanzeige	LED gelb	
Einstellbereich Schwellwerte [bar]	2 ... 8	-0,8 ... -0,25

## Datenblatt - PEV-W/VPEV-W für Hutschienenmontage

Betriebs- und Umweltbedingungen				
Typ	PEV-W-S	PEV-W-KL	VPEV-W-S	VPEV-W-KL
Betriebsdruck [bar]	0 ... +8		-1 ... 0	
Betriebsmedium	Druckluft nach ISO 8573-1:2010 [7:-:-]			
Max. Überlastdruck [bar]	20		8	
Hinweis zum Betriebs-/Steuermedium	geölter Betrieb möglich (im weiteren Betrieb erforderlich)			
Mediumstemperatur [°C]	0 ... +60			
Umgebungstemperatur [°C]	0 ... +60			
Zulassung	RCM Mark			
CE-Zeichen (siehe Konformitätserklärung) <sup>1)</sup>	nach EU-EMV-Richtlinie nach EU-RoHS-Richtlinie			
UKCA-Zeichen (siehe Konformitätserklärung) <sup>1)</sup>	nach UK Vorschriften für EMV nach UK RoHS Vorschriften			
Schutzart	IP65	IP20	IP65	IP20
Korrosionsbeständigkeit KBK <sup>2)</sup>	2			

1) Weitere Informationen [www.festo.com/catalogue/pev-w](http://www.festo.com/catalogue/pev-w) → Support/Downloads.

Im Falle von Nutzungsbeschränkungen der Geräte in Wohn-, Geschäfts- und Gewerbebereichen, sowie Kleinbetrieben, können weitere Maßnahmen zur Reduzierung der Störaussendung erforderlich sein. Bedingung hierfür ist eine Länge der Signalleitung < 30 m.

2) Weitere Informationen [www.festo.com/x/topic/kbk](http://www.festo.com/x/topic/kbk)

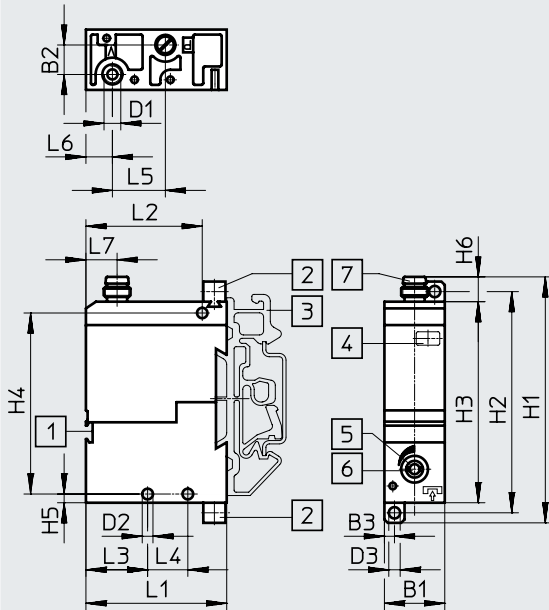
Werkstoffe	
Werkstoffinformation Gehäuse	PA, PET, POM
Werkstoff Membran	NBR
Werkstoff-Hinweis	RoHS konform
LABS-Konformität	VDMA24364-Zone III

## Datenblatt - PEV-W/VPEV-W für Hutschiene

### Abmessungen

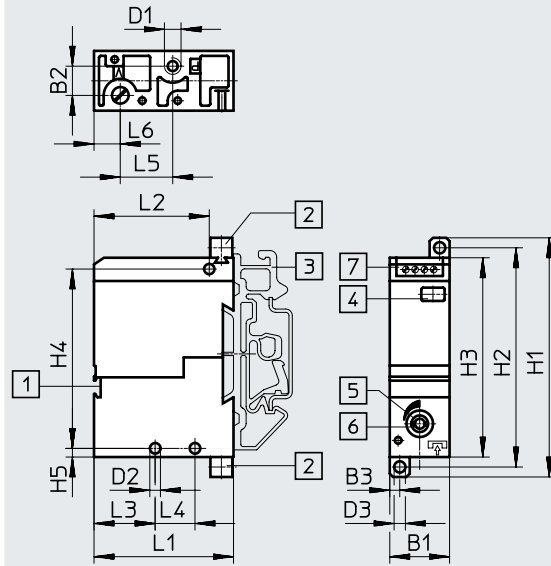
Download CAD-Daten → [www.festo.com](http://www.festo.com)

PEV-W-S, VPEV-W-S



- [1] Nut für Bezeichnungsschild
- [2] Fußbefestigung (im Lieferumfang enthalten)
- [3] Klemmfuß für G/H-Schiene
- [4] Schaltzustandsanzeige gelb
- [5] Schaltpunkt-Einstellschraube
- [6] Handhilfsbetätigung
- [7] Einbaustecker, passend für Steckdosen NEBU

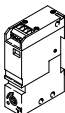
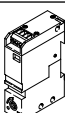
PEV-W-KL, VPEV-W-KL



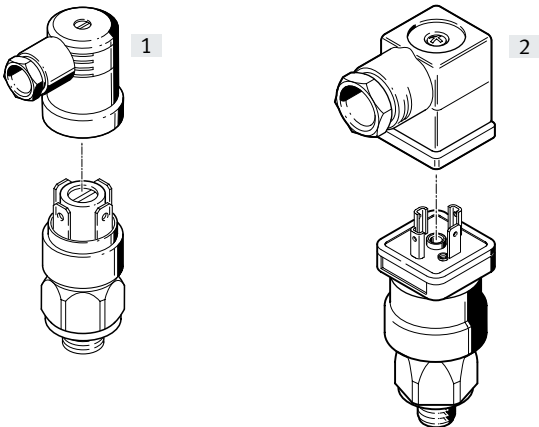
- [1] Nut für Bezeichnungsschild
- [2] Fußbefestigung (im Lieferumfang enthalten)
- [3] Klemmfuß für G/H-Schiene
- [4] Schaltzustandsanzeige gelb
- [5] Schaltpunkt-Einstellschraube
- [6] Handhilfsbetätigung
- [7] Anschlussklemmen für Kabel

Typ	B1	B2	B3	D1	D2 ∅	D3	H1	H2	H3	H4	H5	H6	L1	L2	L3	L4	L5	L6	L7	
PEV-W-S, VPEV-W-S	18	8,8	3	M5	3,2	3,4	73,4	66	60	54	2,6	7,4	42	34,7	18,4	12	15,8	7,9	9,3	
PEV-W-KL, VPEV-W-KL							72					-								-

### Bestellangaben

	Pneumatischer Anschluss	Elektrischer Anschluss	Produktgewicht [g]	Teile-Nr.	Typ
<b>Druckschalter</b>					
	M5	Stecker M8x1, 4-polig	56	<b>152616</b>	<b>PEV-W-S-LED-GH</b>
		Schraubklemme, 4-polig	56	<b>152618</b>	<b>PEV-W-KL-LED-GH</b>
<b>Vakuumschalter</b>					
	M5	Stecker M8x1, 4-polig	56	<b>152617</b>	<b>VPEV-W-S-LED-GH</b>
		Schraubklemme, 4-polig	56	<b>152619</b>	<b>VPEV-W-KL-LED-GH</b>

Peripherieübersicht - Druckschalter PEV-SW27, einschraubbar



Befestigungselemente und Zubehör		→ Seite
[1]	Winkeldose PEV-1/4-A-WD	22
[2]	Winkeldose PEV-1/4-WD-LED-...	20

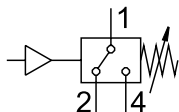


## Typenschlüssel - Druckschalter PEV-SW27, einschraubbar

001	Baureihe		004	Schlüsselweite	
<b>PEV</b>	Druckschalter		<b>SW27</b>	27 mm	
002	Pneumatischer Anschluss		005	Elektrischer Anschluss	
<b>1/4</b>	G1/4			Für Winkeldose PEV-1/4-A-WD	
003	Generation		<b>B-OD</b>	Für Winkeldose PEV-1/4-WD-LED-...	
<b>A</b>	Baureihe A				

## Datenblatt - Druckschalter PEV-SW27, einschraubbar

Funktion



Allgemeine Technische Daten					
Typ	PEV-1/4-A-SW27		PEV-1/4-A-SW27-B-OD		
<b>Allgemein</b>					
Pneumatischer Anschluss	G1/4				
Befestigungsart	einschraubbar				
Einbaulage	beliebig				
<b>Eingangssignal / Messelement</b>					
Messgröße	Relativdruck				
Messverfahren	Pneumatisch-elektrischer Druckwandler				
Druckmessbereich [bar]	1 ... 10	-			
Elektrische Daten					
Typ	PEV-1/4-A-SW27		PEV-1/4-A-SW27-B-OD		
<b>Schaltausgang</b>					
Schaltelementfunktion	Wechsler				
Max. Schaltfrequenz [Hz]	3				
Max. Schaltausgangsspannung	[V AC]	250			
	[V DC]	250			
Max. Ausgangsstrom [mA]	4000				
Betriebsspannungsbereich [V DC]	12 ... 250	-			
<b>Elektromechanik</b>					
Elektrischer Anschluss	Stecker, 4-polig				
Pinbelegung					
PEV-1/4-A-SW27	Pin	Bedeutung	PEV-1/4-A-SW27-B-OD	Pin	Bedeutung
	1	Schaltbare Spannung		1	Schaltbare Spannung
	2	Öffner		2	Öffner
	4	Schließer		4	Schließer
Anzeige / Bedienung					
<b>Schaltausgang</b>					
Einstellbereich Schwellwerte [bar]	1 ... 10				
<b>Werkstoffe</b>					
Typ	PEV-1/4-A-SW27		PEV-1/4-A-SW27-B-OD		
Werkstoff Gehäuse	Stahl verzinkt		PA66-GF30 Stahl verzinkt		
Werkstoff Membran	NBR				
LABS-Konformität	VDMA24364-B1/B2-L				

## Datenblatt - Druckschalter PEV-SW27, einschraubbar

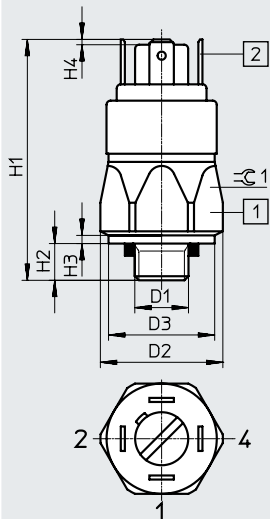
### Betriebs- und Umweltbedingungen

Typ	PEV-1/4-A-SW27	PEV-1/4-A-SW27-B-OD
Betriebsdruck [bar]	1 ... 10	
Betriebsmedium	Druckluft nach ISO 8573-1:2010 [7:-:-]	
Hinweis zum Betriebs-/Steuermedium	geölter Betrieb möglich (im weiteren Betrieb erforderlich)	-
Mediumtemperatur [°C]	-20 ... +80	
Umgebungstemperatur [°C]	-20 ... +100	-30 ... +100
CE-Zeichen (siehe Konformitätserklärung) <sup>1)</sup>	nach EU-Niederspannungs-Richtlinie	
UKCA-Zeichen (siehe Konformitätserklärung) <sup>1)</sup>	-	nach UK Vorschriften für elektrische Betriebsmittel
Schutzart	IP65	

1) Weitere Informationen [www.festo.com/catalogue/pev](http://www.festo.com/catalogue/pev) → Support/Downloads.

### Abmessungen

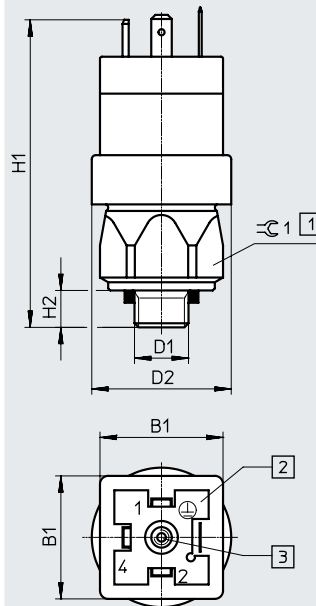
PEV-1/4-A-SW27



- [1] Max. Anziehdrehmoment 50 Nm
- [2] Einbaustecker nach DIN 46 244

Download CAD-Daten → [www.festo.com](http://www.festo.com)

PEV-1/4-A-SW27-B-OD



- [1] Max. Anziehdrehmoment 50 Nm
- [2] Einbaustecker nach EN 175201-803
- [3] Schalteinstellung

Typ	B1	D1	D2 ø	D3 ø	H1	H2	H3	H4	≙C1
PEV-1/4-A-SW27	-	G1/4	30	26	58	8	2	1,3	27
PEV-1/4-A-SW27-B-OD	30		34	-	74				

### Bestellangaben

	Pneumatischer Anschluss	Elektrischer Anschluss	Produktgewicht [g]	Teile-Nr.	Typ
	G1/4	Für Winkeldose PEV-1/4-A-WD	138	<b>159259</b>	<b>PEV-1/4-A-SW27</b>
	G1/4	Für Winkeldose PEV-1/4-WD-LED-...	900	<b>175252</b>	<b>PEV-1/4-A-SW27-B-OD</b>

## Zubehör

**Winkeldose PEV-1/4-WD-LED-...**  
für Druckschalter PEV-1/4-B-(OD),  
PEV-1/4-SC-OD und  
PEV-1/4-A-SW27-B-OD

mit integrierten Leuchtdioden als  
Schaltzustandsanzeige



### Allgemeine Technische Daten

Befestigungsart	festgeschraubt
Kabelabgang	gewinkelt
Schaltzustandsanzeige	LED gelb LED grün

### Elektronik

Typ	PEV-1/4-WD-LED-24	PEV-1/4-WD-LED-230	
Betriebsspannungsbereich	[V AC]	–	150 ... 230
	[V DC]	15 ... 30	140 ... 180

### Elektromechanik

Typ	PEV-1/4-WD-LED-24	PEV-1/4-WD-LED-230	
Elektrischer Anschluss 1	Funktion	Feldgeräteseite	
	Bauform	eckig	
	Anschlussart	Dose	
	Anschlusstechnik	Anschlussbild Form A basierend auf EN 175301-803	
	Anzahl Pole/Adern	4	
	belegte Pole/Adern	4	
	Befestigungsart	Zentralschraube M3	
Anziehdrehmoment	0,5 Nm		
Elektrischer Anschluss 2	Funktion	Steuerungsseite	
	Anschlusstechnik	Schraubklemme	
	belegte Pole/Adern	5	
Kabelverschraubung	Pg11		
Strombelastbarkeit bei 40°C	[A]	8	–
Zulässiger Kabeldurchmesser	[mm]	4,5 ... 11	
Anschlussquerschnitt	[mm <sup>2</sup> ]	0,25 ... 1,5	

### Betriebs- und Umweltbedingungen

Typ	PEV-1/4-WD-LED-24	PEV-1/4-WD-LED-230	
Umgebungstemperatur	[°C]	–40 ... +80	
Hinweis zur Umgebungstemperatur	Derating beachten		
CE-Zeichen (siehe Konformitätserklärung)	nach EU-RoHS-Richtlinie		
	–		nach EU-Niederspannungs-Richtlinie
UKCA-Zeichen (siehe Konformitätserklärung)	nach UK RoHS Vorschriften		
	–		nach UK Vorschriften für elektrische Betriebsmittel
Entspricht Norm	EN 175301-803		
Schutzart	IP65		
Hinweis zur Schutzart	in montiertem Zustand		

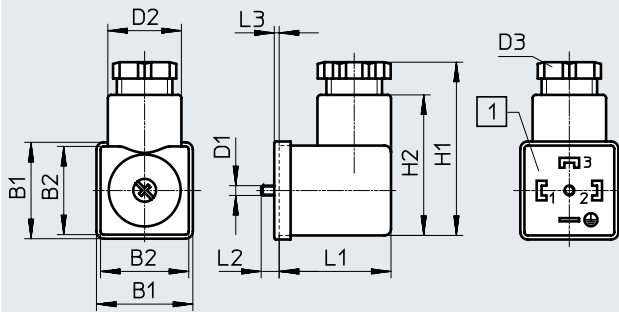
## Zubehör

### Werkstoffe

Werkstoff Gehäuse	PA6-verstärkt
Farbe Gehäuse	transparent
Werkstoff Steckkontakt	Messing vernickelt verzinkt
Werkstoff-Hinweis	RoHS konform
LABS-Konformität	VDMA24364-B2-L

### Abmessungen

Download CAD-Daten → [www.festo.com](http://www.festo.com)



### Abmessungen und Bestellangaben

Typ	B1	B2	D1	D2 ø	D3	H1	H2	L1	L2	L3	Gewicht [g]	Teile-Nr.	Typ
PEV-...-24	30	27,5	M3	22,5	Pg11	53	43	34,2	5,5	1,5	34	<b>164274</b>	<b>PEV-1/4-WD-LED-24</b>
PEV-...-230											34	<b>164275</b>	<b>PEV-1/4-WD-LED-230</b>

## Zubehör

### Winkeldose PEV-1/4-A-WD

für Druckschalter

PEV-1/4-A-SW27



#### Allgemeine Technische Daten

Befestigungsart	mit Durchgangsbohrung
-----------------	-----------------------

#### Elektromechanik

Elektrischer Anschluss	Dose gewinkelt, 4-polig
------------------------	-------------------------

#### Betriebs- und Umweltbedingungen

Umgebungstemperatur	[°C]	-40 ... +90
---------------------	------	-------------

Schutzart	IP65
-----------	------

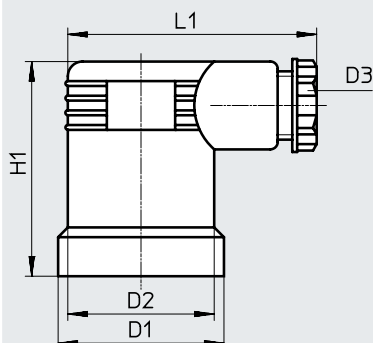
#### Werkstoffe

Werkstoff-Hinweis	RoHS konform
-------------------	--------------

LABS-Konformität	VDMA24364-B1/B2-L
------------------	-------------------

#### Abmessungen

Download CAD-Daten → [www.festo.com](http://www.festo.com)



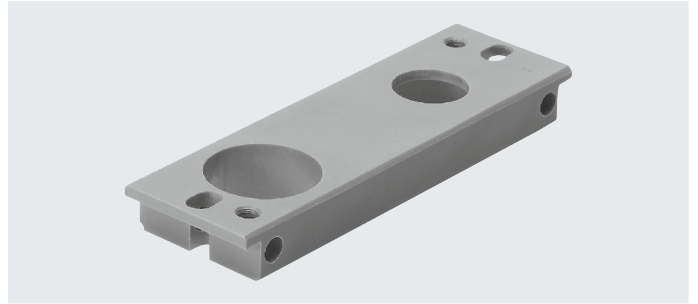
#### Abmessungen und Bestellangaben

D1	D2	D3	H1	L1	Gewicht	Teile-Nr.	Typ
∅	∅				[g]		
34	30	Pg9	44	51	55	<b>161209</b>	<b>PEV-1/4-A-WD</b>

## Zubehör

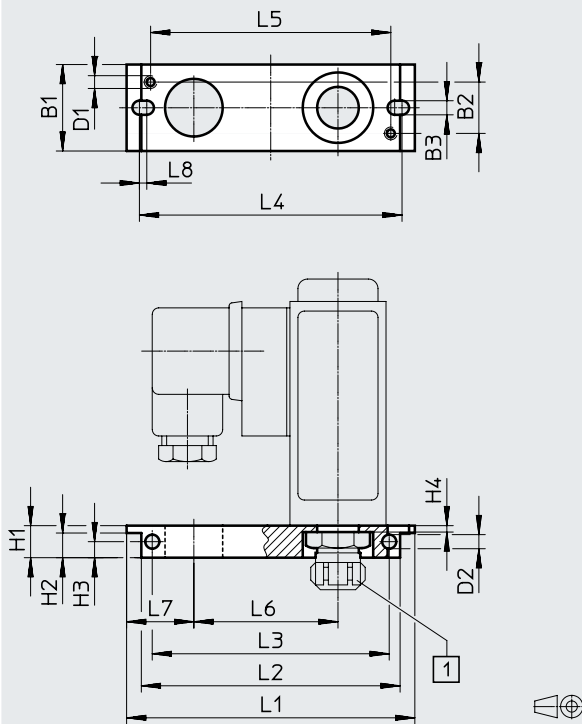
### Montageplatte APL

für Druckschalter PEV und  
Vakuumschalter VPEV



### Abmessungen

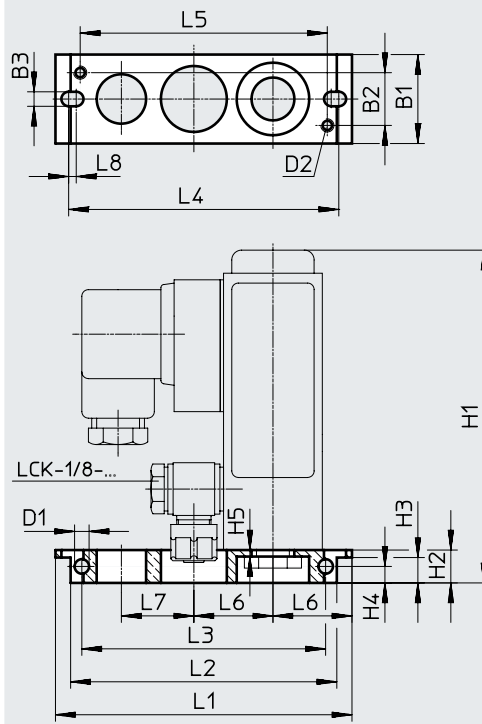
für Druckschalter PEV



[1] CK-1/4-...

Download CAD-Daten → [www.festo.com](http://www.festo.com)

für Vakuumschalter VPEV



### Abmessungen und Bestellangaben

	B1	B2	B3	D1	D2	H1	H2	H3	H4	H5	L1
Für PEV	27	16	4,4	M4	4,4	10	7,7	5	2	–	88,5
Für VPEV				4,4	M4	101	10	7,7	5	2	

	L2	L3	L4	L5	L6	L7	L8	Gewicht [g]	Teile-Nr.	Typ
Für PEV	80,8	74	82	75	45	21	2,3	18	<b>9349</b>	<b>APL-2N-PEV</b>
Für VPEV			81		24	22		18	<b>150218</b>	<b>APL-2N-VPEV</b>

## Zubehör

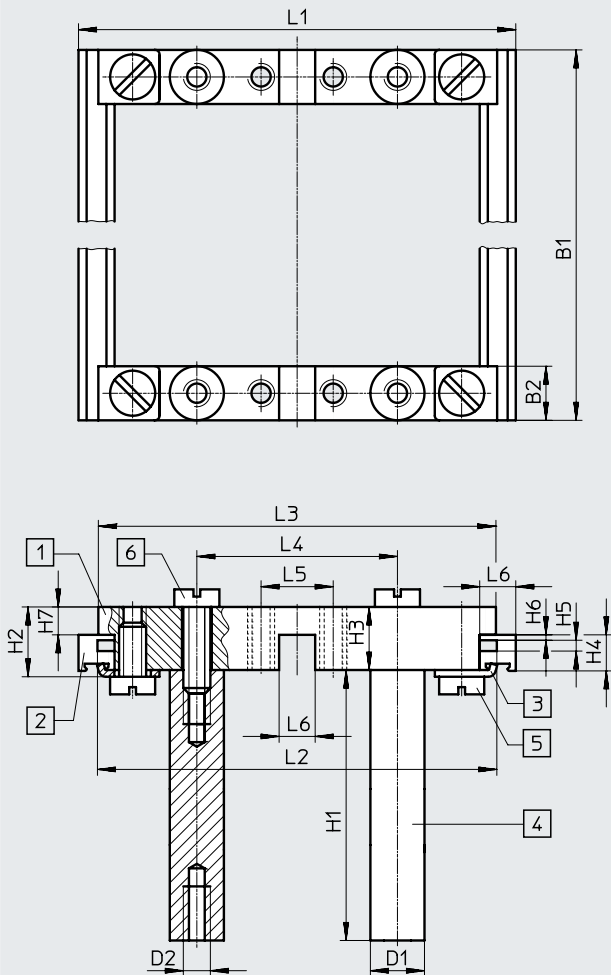
### Montagerahmen NRRQ Befestigungswinkel NRW

Lieferumfang:  
 2 x Verbindungsstück NRV-2N  
 2 x Profilleiste NRQ-8-480  
 4 x Befestigungswinkel NRW-1 2/3  
 4 x Bolzen NRB-1 2/60  
 4 x Zylinderschraube DIN 84-M6X18-4.8  
 4 x Zylinderschraube DIN 84-M6X12-4.8  
 4 x Befestigungswinkel NRW-9/1,5-B  
 4 x Zylinderschraube DIN 84-M4X10-4.8



### Abmessungen – Montagerahmen NRRQ

Download CAD-Daten → [www.festo.com](http://www.festo.com)



- [1] Verbindungsstück NRV-2N
- [2] Profilleiste NRQ-8-480
- [3] Befestigungswinkel NRW-1 2/3
- [4] Bolzen NRB-1 2/60
- [5] Zylinderschraube DIN 84-M6X12-4.8
- [6] Zylinderschraube DIN 84-M6X18-4.8

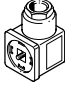
B1	B2	D1 ∅	D2	H1	H2	H3	H4	H5	H6	H7	L1	L2	L3	L4	L5	L6
480	12	12	M6	60	15,5	14	8	2,4	1,2	6,2	97	88,6	88,2	44,5	16	8


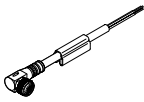
### Abmessungen und Bestellangaben

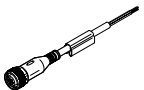
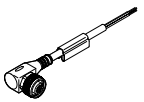
	Teile-Nr.	Typ
Montagerahmen komplett für 16 Elemente	<b>9365</b>	<b>NRRQ-2N</b>
Befestigungswinkel zur Montage von Anschlussplatten auf dem Rahmen	<b>11571</b>	<b>NRW-9/1,5-B</b>

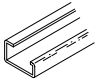


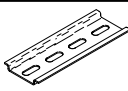
## Zubehör


Bestellangaben – Steckdose MSSD			Datenblätter → Internet: mssd	
	Elektrischer Anschluss	Kabelverschraubung	Teile-Nr.	Typ
	Dose gewinkelt, 3-polig, Form A	Pg9	171157	MSSD-C-4P

Bestellangaben – Verbindungsleitung NEBU-M8			Datenblätter → Internet: nebu		
	Elektrischer Anschluss	Anzahl Adern	Kabellänge [m]	Teile-Nr.	Typ
	M8x1, Dose gerade	4	2,5	541342	NEBU-M8G4-K-2.5-LE4
			5	541343	NEBU-M8G4-K-5-LE4
	M8x1, Dose gewinkelt	4	2,5	541344	NEBU-M8W4-K-2.5-LE4
			5	541345	NEBU-M8W4-K-5-LE4

Bestellangaben – Verbindungsleitung NEBU-M12			Datenblätter → Internet: nebu		
	Elektrischer Anschluss	Anzahl Adern	Kabellänge [m]	Teile-Nr.	Typ
	M12x1, Dose gerade	4	2,5	550326	NEBU-M12G5-K-2.5-LE4
			5	541328	NEBU-M12G5-K-5-LE4
	M12x1, Dose gewinkelt	4	2,5	550325	NEBU-M12W5-K-2.5-LE4
			5	541329	NEBU-M12W5-K-5-LE4

Bestellangaben – Tragschiene NRC		Datenblätter → Internet: nrc		
	Beschreibung	Länge	Teile-Nr.	Typ
	G-Schiene nach EN 50035	2 m	6756	NRC-32-2000

Bestellangaben – Tragschiene NRH		Datenblätter → Internet: nrh		
	Beschreibung	Länge	Teile-Nr.	Typ
	H-Schiene nach EN 60715	2 m	35430	NRH-35-2000

Bestellangaben – Befestigungsriegel PENV		Datenblätter → Internet: penv	
	Beschreibung	Teile-Nr.	Typ
	Für Montage auf Tragschiene	164597	PENV-BGH