

# Kunststoffschlauch PAN

**FESTO**



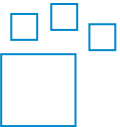
## Merkmale

### Auf einen Blick

Erfüllt alle Anforderungen auch bei Standardanwendungen in erweiterten Druck- und Temperaturbereichen.

- Polyamid
- Thermisch und mechanisch hoch belastbar
- Hohe Beständigkeit gegen Mikroben
- Betriebsmedien Druckluft, Vakuum

### Bestellangaben - Baukasten



Konfigurierbares Produkt

Dieses Produkt und alle seine Produktoptionen können über den Konfigurator bestellt werden.

### Diagramme

[Weitere Informationen → pan](#)



Die in diesem Dokument abgebildeten Diagramme stehen auch Online zur Verfügung. Dort besteht die Möglichkeit, präzise Werte anzuzeigen.

### Rohr-/Schlauchaußendurchmesser x Wandstärke

Bei außenkalibrierten Schläuchen wird der Außendurchmesser des Schlauches und die Wandstärke als Schlauchgröße angegeben.

### Packungseinheit [m]

- Standard: 50 m
- Teilweise in größeren Längen auf Haspel verfügbar.

## Typenschlüssel

001	Baureihe
<b>PAN</b>	Außenkalibrierter Schlauch

002	Rohr-/Schlauchaußendurchmesser x Wandstärke
<b>4x0,75</b>	4x0,75 mm
<b>6x1</b>	6x1 mm
<b>8x1,25</b>	8x1,25 mm
<b>10x1,5</b>	10x1,5 mm
<b>12x1,75</b>	12x1,75 mm
<b>14x2</b>	14x2 mm
<b>16x2</b>	16x2 mm

003	Farbe
<b>NT</b>	Natur
<b>SW</b>	Schwarz
<b>BL</b>	Blau
<b>SI</b>	Silber
<b>RT</b>	Rot
<b>GN</b>	Grün
<b>GE</b>	Gelb

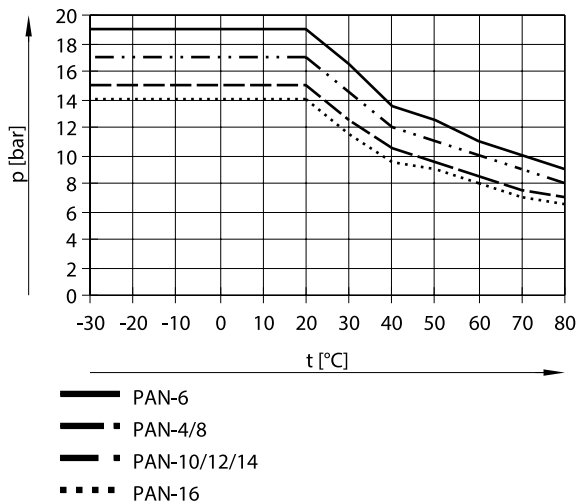
004	Packungseinheit [m]
	Standard
<b>100</b>	100 m
<b>200</b>	200 m
<b>300</b>	300 m
<b>400</b>	400 m
<b>500</b>	500 m

## Datenblatt

### Betriebs- und Umweltbedingungen

Außen-Ø	4 mm	6 mm	8 mm	10 mm	12 mm	14 mm	16 mm
Innen-Ø	2,9 mm	4 mm	5,9 mm	7 mm	8,4 mm	10 mm	12 mm
Pneumatischer Anschluss	für Steckanschluss-Außen-Ø 4 mm, für Stecknippel-Innen-Ø 3 mm mit Überwurfmutter, für Stecknippel-Innen-Ø 3 mm	für Steckanschluss-Außen-Ø 6 mm, für Stecknippel-Innen-Ø 4 mm mit Überwurfmutter, für Stecknippel-Innen-Ø 4 mm	für Steckanschluss-Außen-Ø 8 mm, für Stecknippel-Innen-Ø 6 mm mit Überwurfmutter, für Stecknippel-Innen-Ø 6 mm	für Steckanschluss-Außen-Ø 10 mm	für Steckanschluss-Außen-Ø 12 mm	für Steckanschluss-Außen-Ø 14 mm	für Steckanschluss-Außen-Ø 16 mm
durchflussrelevanter Biegeradius	18 mm	32 mm	43 mm	58 mm	64 mm	80 mm	94 mm
Min. Biegeradius	12 mm	14 mm	22 mm	27 mm	29 mm	50 mm	67 mm
Temperaturabhängiger Betriebsdruck	-0,095 ... 1,5 MPa	-0,095 ... 1,9 MPa	-0,095 ... 1,5 MPa	-0,095 ... 1,7 MPa			-0,095 ... 1,4 MPa
Temperaturabhängiger Betriebsdruck	-0,95 ... 15 bar	-0,95 ... 19 bar	-0,95 ... 15 bar	-0,95 ... 17 bar			-0,95 ... 14 bar
Temperaturabhängiger Betriebsdruck	-13,775 ... 217,5 psi	-13,775 ... 275,5 psi	-13,775 ... 217,5 psi	-13,775 ... 246,5 psi			-13,775 ... 203 psi
Betriebsmedium	Druckluft nach ISO 8573-1:2010 [7:-:-]						
Umgebungstemperatur	-30 ... 80 C						
Zulassung	TÜV						
Zertifikat ausstellende Stelle	B 013277 0506 00						
Maritime Klassifizierung	siehe Zertifikat						
Schlaucheigenschaften	schleppkettentauglich						

### Betriebsdruck p in Abhängigkeit von der Temperatur t

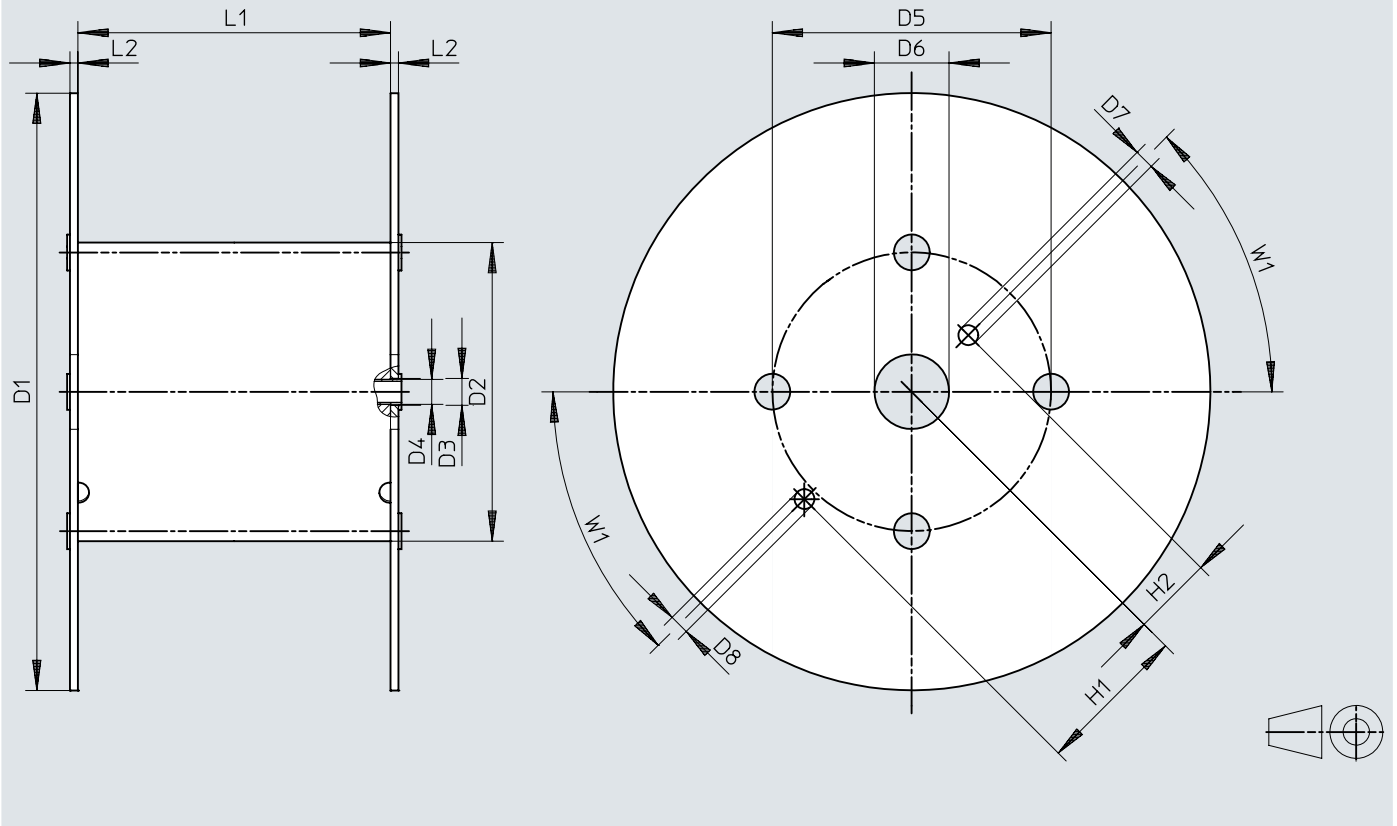


### Werkstoffe

Shore-Härte	D 55 +/-3
Werkstoff Schlauch	TPE-A
Werkstoff-Hinweis	RoHS konform
LABS-Konformität	VDMA24364-B2-L


## Abmessungen

## Abmessungen – Haspel

Download CAD-Daten → [www.festo.com](http://www.festo.com)

	D1 ∅	D2 ∅	D3 ∅	D4 ∅	D5 ∅	D6 ∅	D7 ∅	D8 ∅	H1	H2	L1	L2	W1
PAN-4x0,75-...-500	545	246	21	20	216	75	20	20	152,5	80,5	128	8	45°
PAN-6x1-...-500	545	246	21	20	216	75	20	20	152,5	80,5	128	8	45°
PAN-8x1,25-...-400	545	310	21	20	280	75	20	20	152,5	80,5	254	8	45°
PAN-10x1,5-...-300	600	310	21	20	280	75	20	20	152,5	80,5	254	8	45°
PAN-12x1,75-...-200	600	310	21	20	280	75	20	20	152,5	80,5	254	8	45°
PAN-16x2-...-100	545	310	21	20	280	75	20	20	152,5	80,5	254	8	45°

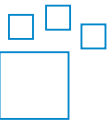
## Bestellangaben

Bestellangaben						
	Außen-Ø	Packungseinheit [m] <sup>1)</sup>	Produktgewicht nach Länge	Farbe	Teile-Nr.	Typ
	4 mm	Standard	0,006 kg/m	blau	553906	PAN-4X0,75-BL
				gelb	553930	PAN-4X0,75-GE
				grün	553918	PAN-4X0,75-GN
				natur	546284	PAN-4X0,75-NT
				rot	553924	PAN-4X0,75-RT
				schwarz	553912	PAN-4X0,75-SW
				silber	152697	PAN-4X0,75-SI
				blau	553894	PAN-4X0,75-BL-500
				schwarz	553900	PAN-4X0,75-SW-500
				silber	553888	PAN-4X0,75-SI-500
	6 mm	Standard	0,016 kg/m	blau	553907	PAN-6X1-BL
				gelb	553931	PAN-6X1-GE
				grün	553919	PAN-6X1-GN
				natur	546285	PAN-6X1-NT
				rot	553925	PAN-6X1-RT
				schwarz	553913	PAN-6X1-SW
				silber	152699	PAN-6X1-SI
				blau	553895	PAN-6X1-BL-500
				schwarz	553901	PAN-6X1-SW-500
				silber	553889	PAN-6X1-SI-500
	8 mm	Standard	0,024 kg/m	blau	553908	PAN-8X1,25-BL
				gelb	553932	PAN-8X1,25-GE
				grün	553920	PAN-8X1,25-GN
				natur	546286	PAN-8X1,25-NT
				rot	553926	PAN-8X1,25-RT
				schwarz	553914	PAN-8X1,25-SW
				silber	152700	PAN-8X1,25-SI
				blau	553896	PAN-8X1,25-BL-400
				schwarz	553902	PAN-8X1,25-SW-400
				silber	553890	PAN-8X1,25-SI-400
	10 mm	Standard	0,042 kg/m	blau	553909	PAN-10X1,5-BL
				gelb	553933	PAN-10X1,5-GE
				grün	553921	PAN-10X1,5-GN
natur				546287	PAN-10X1,5-NT	
rot				553927	PAN-10X1,5-RT	
schwarz				553915	PAN-10X1,5-SW	
silber				152701	PAN-10X1,5-SI	
blau				553897	PAN-10X1,5-BL-300	
schwarz				553903	PAN-10X1,5-SW-300	
silber				553891	PAN-10X1,5-SI-300	
12 mm	Standard	0,06 kg/m	blau	553910	PAN-12X1,75-BL	
			gelb	553934	PAN-12X1,75-GE	
			grün	553922	PAN-12X1,75-GN	
			natur	546288	PAN-12X1,75-NT	
			rot	553928	PAN-12X1,75-RT	
			schwarz	553916	PAN-12X1,75-SW	
			silber	152702	PAN-12X1,75-SI	
			blau	553898	PAN-12X1,75-BL-200	
			schwarz	553904	PAN-12X1,75-SW-200	
			silber	553892	PAN-12X1,75-SI-200	
14 mm	Standard	0,077 kg/m	blau	570392	PAN-14X2-SI	
16 mm		0,092 kg/m	blau	553911	PAN-16X2-BL	

## Bestellangaben

Bestellangaben						
	Außen-Ø	Packungseinheit [m] <sup>1)</sup>	Produktgewicht nach Länge	Farbe	Teile-Nr.	Typ
	16 mm	Standard	0,092 kg/m	gelb	553935	PAN-16X2-GE
				grün	553923	PAN-16X2-GN
				natur	546289	PAN-16X2-NT
				rot	553929	PAN-16X2-RT
				schwarz	553917	PAN-16X2-SW
				silber	152703	PAN-16X2-SI
				blau	553899	PAN-16X2-BL-100
				schwarz	553905	PAN-16X2-SW-100
		silber		553893	PAN-16X2-SI-100	
		100 m				

1) Standard: 50 m

Bestellangaben – Produktbaukasten			
	Typ-Kurzzeichen	Teile-Nr.	Typ
	PAN, PAN-MF, PAN-R	553610	PAN