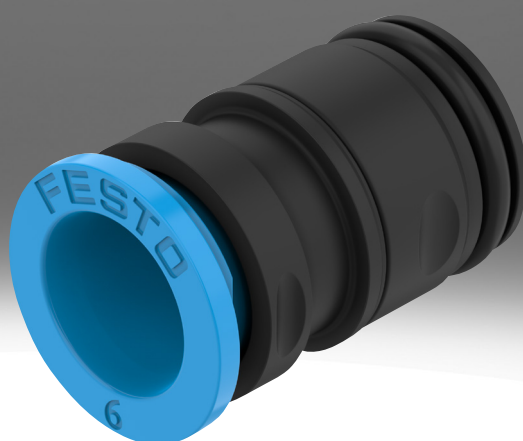


## Cartridge NPQX

**FESTO**



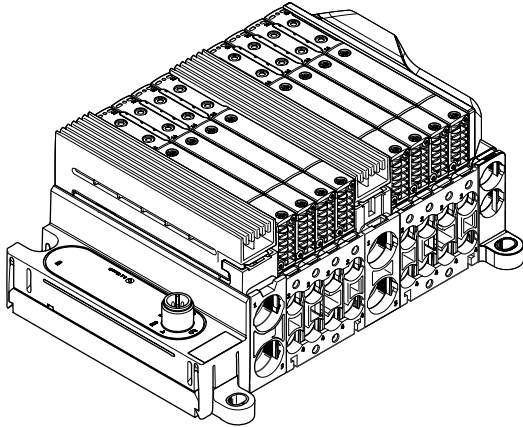
## Merkmale

### Auf einen Blick

Steckverschraubungen und Steckverbindungen für Pneumatikanwendungen mit einem Temperaturbereich bis 60 °C und einem Druckbereich bis 10 bar.

### Baureihe

Weitere Informationen → vtux

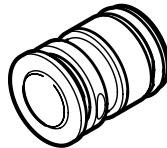


Steckverschraubung, speziell entwickelt für die Ventilinsel VTUX.

### Bauform

[D] Gerade

[P] Blindstopfen



### Pneumatischer Anschluss 1

Die Verschraubung basiert auf dem Prinzip der „PIN-Type-Cartridge“, so dass sie bei unterschiedlichen Schlauchdurchmessern einfach ausgetauscht werden kann, indem der PIN / die Halteklammer gelöst wird.

### Pneumatischer Anschluss 2

Die Schlauchhaltefunktion ist nach dem „Push-Pull-Prinzip“ realisiert.

## Typenschlüssel

<b>001</b>	<b>Baureihe</b>	
<b>NPQX</b>	Steckverschraubung	
<b>002</b>	<b>Bauform</b>	
<b>D</b>	Gerade	
<b>P</b>	Blindstopfen	
<b>003</b>	<b>Pneumatischer Anschluss 1</b>	
<b>PC10</b>	Cartridge 10 mm	
<b>PC12</b>	Cartridge 12 mm	
<b>PC14</b>	Cartridge 14 mm	
<b>PC15</b>	Cartridge 15 mm	
<b>PC19</b>	Cartridge 15 mm (Gehäuse Aluminium)	

<b>004</b>	<b>Pneumatischer Anschluss 2</b>	
	Ohne	
<b>Q4</b>	Steckanschluss 4 mm	
<b>Q6</b>	Steckanschluss 6 mm	
<b>Q8</b>	Steckanschluss 8 mm	
<b>Q10</b>	Steckanschluss 10 mm	
<b>Q12</b>	Steckanschluss 12 mm	
<b>T516</b>	Steckanschluss für 5/16"	
<b>T532</b>	Steckanschluss für 5/32"	
<b>005</b>	<b>Packungsmenge [Stück]</b>	
	Standard	
<b>P10</b>	10	

## Datenblatt

**Allgemeine Technische Daten – Cartridges**

Pneumatischer Anschluss 2	für Schlauch Außen-Ø 4 mm	für Schlauch Außen-Ø 6 mm	für Schlauch Außen-Ø 8 mm	für Schlauch Außen-Ø 10 mm	für Schlauch Außen-Ø 12 mm	für Schlauch Außen-Ø 5/32"	für Schlauch Außen-Ø 5/16"
Pneumatischer Anschluss 1	Cartridge 10 mm Cartridge 12 mm		Cartridge 12 mm Cartridge 15 mm	Cartridge 15 mm		Cartridge 10 mm Cartridge 12 mm	Cartridge 12 mm Cartridge 15 mm
Nennweite	2,6 mm	4 mm	6 mm	8 mm	10 mm	2,6 mm	6 mm
Schlaucheinstecktiefe	15 mm	14,9 mm	15,2 mm	15,5 mm	19,5 mm	15 mm	15,2 mm
Baugröße	Standard						
Bauform	gerade Form						
Einbaulage	beliebig						
Dichtungsart am Einschraubzapfen	O-Ring						
Konstruktiver Aufbau	Push-Pull-Prinzip						
Befestigungsart	mit Halteklammer						

**Betriebs- und Umweltbedingungen – Cartridges**

Betriebsdruck	-0,095 ... 1 MPa
Betriebsdruck	-0,95 ... 10 bar
Betriebsdruck	-13,775 ... 145 psi
Betriebsdruck kompletter Temperaturbereich	-0,095 ... 1 MPa
Betriebsdruck kompletter Temperaturbereich	-0,95 ... 10 bar
Betriebsdruck kompletter Temperaturbereich	-13,775 ... 145 psi
Betriebsmedium	Druckluft nach ISO 8573-1:2010 [7:4:4], Inerte Gase
Hinweis zum Betriebs-/Steuermedium	Geölter Betrieb möglich (im weiteren Betrieb erforderlich)
Umgebungstemperatur	-10 ... 60°C
Korrosionsbeständigkeitsklasse KBK <sup>1)</sup>	3 - starke Korrosionsbeanspruchung

1) Weitere Informationen [www.festo.com/x/topic/kbk](http://www.festo.com/x/topic/kbk)**Werkstoffe – Cartridges**

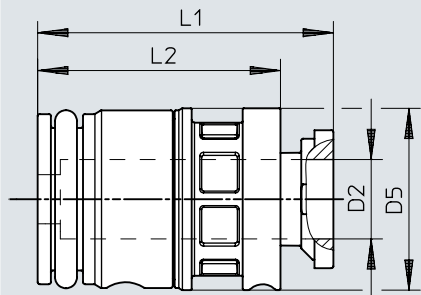
Pneumatischer Anschluss 2	für Schlauch Außen-Ø 4 mm	für Schlauch Außen-Ø 6 mm	für Schlauch Außen-Ø 8 mm	für Schlauch Außen-Ø 10 mm	für Schlauch Außen-Ø 12 mm	für Schlauch Außen-Ø 5/32"	für Schlauch Außen-Ø 5/16"
Werkstoff Gehäuse	PA-verstärkt				Aluminium, eloxiert	PA-verstärkt	
Werkstoff Lösering	POM						
Werkstoff O-Ring	HNBR						
Werkstoff Schlauchdichtung	HNBR						
Werkstoff Schlauchklemmsegment	hochlegierter Stahl rostfrei						
Farbe Lösering	blau						
Werkstoff-Hinweis	RoHS konform						
LABS-Konformität	VDMA24364-B1/B2-L						

**Werkstoffe – Blindstopfen**

Werkstoff Blindstopfen	PA-verstärkt
Werkstoff O-Ring	HNBR
Werkstoff-Hinweis	RoHS konform
LABS-Konformität	VDMA24364-B1/B2-L

## Abmessungen

## Abmessungen – Cartridges (Gehäuse PA)

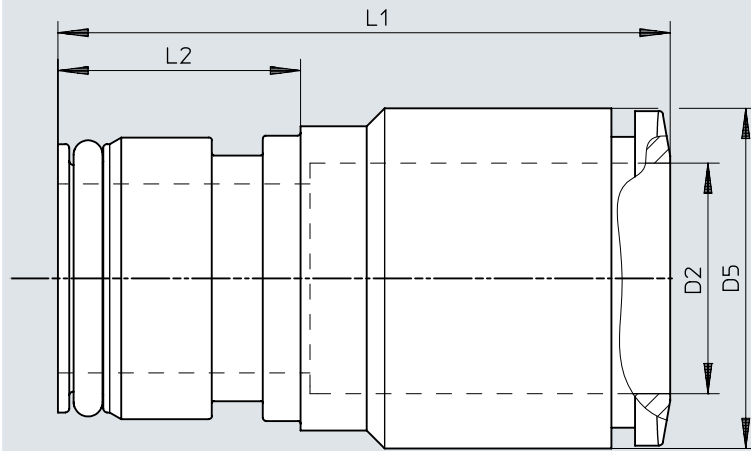
Download CAD-Daten → [www.festo.com](http://www.festo.com)

	D2 Ø	D5 Ø	L1	L2
NPQX-D-PC10-Q4-P10	4	9,6	15,7	12,9
NPQX-D-PC10-Q6-P10	6	9,6	15,7	12,9
NPQX-D-PC12-Q4-P10	4	11,8	15,7	12,9
NPQX-D-PC12-Q6-P10	6	11,8	15,7	12,9
NPQX-D-PC12-Q8-P10	8	12,2	15,7	12,9
NPQX-D-PC15-Q8-P10	8	14,9	16	13,2
NPQX-D-PC15-Q10-P10	10	15,5	16	13,2
NPQX-D-PC10-T532-P10	5/32	9,6	15,7	12,9
NPQX-D-PC12-T532-P10	5/32	11,8	15,7	12,9
NPQX-D-PC12-T516-P10	5/16	12,2	15,7	12,9
NPQX-D-PC15-T516-P10	5/16	14,9	16	13,2

## Abmessungen

Abmessungen – Cartridges (Gehäuse Aluminium)

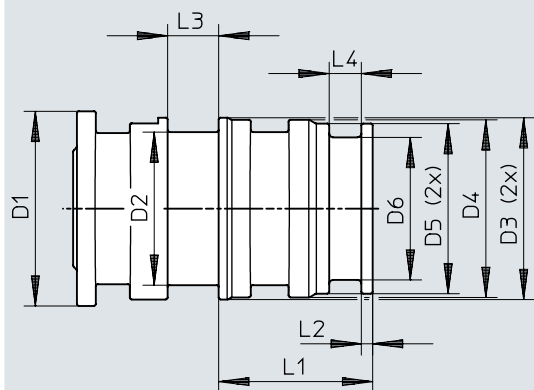
Download CAD-Daten → [www.festo.com](http://www.festo.com)



	D2 Ø	D5 Ø	L1	L2
NPQX-D-PC19-Q12-P10	12	18	29,2	12,9

## Abmessungen


## Abmessungen – Blindstopfen

Download CAD-Daten → [www.festo.com](http://www.festo.com)


	D1 ∅ ±0,09	D2 ∅ ±0,06	D3 ∅ ±0,06	D4 ∅ ±0,06	D5 ∅ ±0,06	D6 ∅ ±0,06	L1	L2	L3	L4
NPQX-P-PC12	12,2	10	11,8	11,6	11,2	9,6	8,2	0,6	2,7	1,7
NPQX-P-PC15	15,5	13	15,1	14,9	14,2	12	8,5	0,6	2,7	1,8

## Bestellangaben


## Bestellangaben – Cartridges (Gehäuse PA)

	Pneumatischer Anschluss 1	Pneumatischer Anschluss 2	Gebindegröße	Produktgewicht	Teile-Nr.	Typ
	Cartridge 10 mm	für Schlauch Außen-Ø 4 mm	10	0,9 g	<b>8174164</b>	<b>NPQX-D-PC10-Q4-P10</b>
		für Schlauch Außen-Ø 6 mm		0,72 g	<b>8174165</b>	<b>NPQX-D-PC10-Q6-P10</b>
		für Schlauch Außen-Ø 5/32"		0,9 g	<b>8184509</b>	<b>NPQX-D-PC10-T532-P10</b>
	Cartridge 12 mm	für Schlauch Außen-Ø 4 mm	10	1,24 g	<b>8174166</b>	<b>NPQX-D-PC12-Q4-P10</b>
		für Schlauch Außen-Ø 6 mm		1,2 g	<b>8174167</b>	<b>NPQX-D-PC12-Q6-P10</b>
		für Schlauch Außen-Ø 8 mm		0,92 g	<b>8174168</b>	<b>NPQX-D-PC12-Q8-P10</b>
		für Schlauch Außen-Ø 5/32"		1,24 g	<b>8184512</b>	<b>NPQX-D-PC12-T532-P10</b>
		für Schlauch Außen-Ø 5/16"		0,92 g	<b>8184513</b>	<b>NPQX-D-PC12-T516-P10</b>
	Cartridge 15 mm	für Schlauch Außen-Ø 8 mm	10	1,9 g	<b>8174169</b>	<b>NPQX-D-PC15-Q8-P10</b>
		für Schlauch Außen-Ø 10 mm		1,64 g	<b>8174170</b>	<b>NPQX-D-PC15-Q10-P10</b>
für Schlauch Außen-Ø 5/16"		1,9 g		<b>8184515</b>	<b>NPQX-D-PC15-T516-P10</b>	

## Bestellangaben – Cartridges (Gehäuse Aluminium)

	Pneumatischer Anschluss 1	Pneumatischer Anschluss 2	Gebindegröße	Produktgewicht	Teile-Nr.	Typ
	Cartridge 15 mm	für Schlauch Außen-Ø 12 mm	10	7,6 g	<b>8174171</b>	<b>NPQX-D-PC19-Q12-P10</b>

## Bestellangaben – Blindstopfen

	Typ-Kurzzeichen	Produktgewicht	Teile-Nr.	Typ
	NPQX	0,8 g	<b>8191750</b>	<b>NPQX-P-PC12</b>
		1,6 g	<b>8191751</b>	<b>NPQX-P-PC15</b>