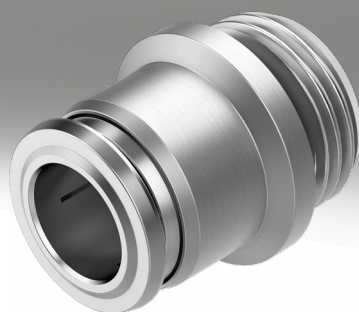


Steckverschraubungen NPQR

FESTO



Merkmale

Anwendung



Ohne Umwege zur richtigen Verschraubung. Festo bietet für jede Verbindung die sichere Lösung. Die komfortable Verschraubungssystematik bietet weit mehr als 1000 Typen an Standard- und Funktionsverschraubungen.

Eignung für Lebensmittelkontakt



Die Steckverschraubungen NPQR sind geeignet für den Lebensmittelkontakt. Sie besitzen die Konformitätserklärung nach der EU Verordnung EG 1935/2004.

Übersicht Schlauch-Verschraubungs-Kombination

Anwendungen	Verschraubung	Schlauch	Beschreibung
Standard	QS	PEN	Vielfältig einsetzbar – bei attraktivem Preis. Flexibel durch hohe Beständigkeiten, gut zu installieren durch optimierte Biegeradien. Hohe Abriebfestigkeit in dynamischen Anwendungen.
	QS	PUN	Maximale Flexibilität bei Standardanwendungen durch sehr große Kombinationsvielfalt der unterschiedlichen Typen.
	QS	PAN	Erfüllt alle Anforderungen auch bei Standardanwendungen in erweiterten Druck- und Temperaturbereichen.
Höhere Drücke	NPQM	PAN-MF	Erfüllt Norm DIN 73378: ideal für den Einsatz in der Mobilpneumatik. Für erweiterte Temperaturbereiche bei gleichzeitig hohen Druckbereichen geeignet.
	NPQH	PAN-R	Leistungsstark bei Druckbereichen bis 20 bar: z. B. bei Anwendungen mit dem Druckbooster DPA.
	NPQR	PUN-H-SF	Anwendung in Bereichen mit höheren Druckbereichen und Feuchtigkeit. Der Schlauch PUN-H-SF ist Knick- und hydrolysebeständig und geeignet für Wasseranwendungen.
Chemikalienbeständig und hydrolysebeständig	NPQP	PLN	Resistent gegen Reinigungsmittel, FDA-konform und wirtschaftlich. Ein möglicher Ersatz für die Kombination mit Edelstahlverschraubungen.
	NPKA	PUN-H	Hydrolysebeständig und geeignet für Wasseranwendungen. Reinraumtaugliche Kombination, FDA-konform und korrosionsbeständig, da 100 % Polymer. Sehr leichte Installation durch „Ein-Klick-Prinzip“.
	NPQR	PFAN/PTFEN	Optimiertes Design, reduzierte Schmutzkanten – alles zum attraktiven Preis. Für hohe Temperaturen bis 150 °C. Druckbereich bis 16 bar. Höchste Korrosionsbeständigkeit (KBK 4).
	NPCK	PFAN/PTFEN	Einfache Reinigung durch das kantenfreie Design der Überwurfmutter. Höchste Korrosionsbeständigkeit (KBK 4) und FDA-konform. Für verschiedenste Medien.
	CRQS	PFAN/PTFEN	Höchste Korrosionsbeständigkeit (KBK 4) und maximale Resistenz gegen aggressive Säuren und Laugen.
Chemikalienbeständig, lebensmittelecht und hydrolysebeständig	NPQR	PUN-H-F/PFAN	Lebensmittelkonform nach EC 1935/2004 und FDA-gelistete Werkstoffe. In Kombination mit PUN-H-F und PFAN einsetzbar in der Lebensmittel- und Verpackungsindustrie.
	NPQH	PFAN/PTFEN	Für hohe Temperaturen bis 150 °C. Lebensmittelkonform nach EC 1935/2004, FDA-gelistete Werkstoffe und reinigerbeständig.
Antistatisch	NPQM	PUN-CM	Antistatischer Schlauch plus Vollmetallverschraubung: Höchster Schutz für elektrische und elektronische Bauelemente.
Flammhemmend	NPQM	PUN-VO	Hohe Sicherheit in brandgefährdeten Bereichen durch flammhemmende Eigenschaften. Der Schlauch ist geprüft gemäß DIN 5510-2.
Resistent gegen Schweiß-spritzer	NPQH	PUN-VO-C	Ideal bei Schweißspritzern. Wirtschaftliche Sicherheit durch eine Schlauchwandstärke von 2 mm bei jedem Durchmesser.
	QS-VO	PAN-VO	Sicher auch in mittelbarer Nähe zu Schweißspritzern: der doppelwandige Schlauch mit Spezialverschraubung.
Batterie Fertigung	NPQE-F1A ¹⁾	PUN-H	Geeignet in Bereichen der Batterieherstellung.

1) F1A = kupfer-, zink- und nickelfrei

Merkmale

Produktprogramm Steckverschraubungen

QSM, Mini-Reihe

Datenblätter → Internet: qsm



Kleinbauende Steckverschraubung für höchste Packungsdichte auf kleinstem Einbauraum. Für Pneumatikanwendungen mit einem Temperaturbereich bis 80 °C und einem Druckbereich bis 14 bar.

Schlauch-Außen- \varnothing 2, 3, 4 und 6 mm mit Anschlussgewinde M3, M5, M6, M7, R1/8 und G1/8.

QS, Standard-Reihe

Datenblätter → Internet: qs



Breite Auswahl an Steckverschraubungen für Pneumatikanwendungen mit einem Temperaturbereich bis 80 °C und einem Druckbereich bis 14 bar. Schlauch-Außen- \varnothing 4, 6, 8, 10, 12, 16 und 22 mm mit Anschlussgewinde von R1/8 ... R1/2 und G1/8 ... G3/4.

CRQS, Edelstahl

Datenblätter → Internet: crqs



Edelstahlsteckverschraubung. Höchste Korrosionsbeständigkeit KBK4 und Chemikalienresistenz mit Zulassung in der Nahrungsmittel- und Verpackungsindustrie. Für Pneumatikanwendungen mit einem Temperaturbereich bis 120 °C und einem Druckbereich bis 10 bar.

Schlauch-Außen- \varnothing 4, 6, 8, 10, 12 und 16 mm mit Anschlussgewinde M5 und R1/8 ... R1/2.

QS-V0, schweißspritzresistent

Datenblätter → Internet: qs-v0



Flammhemmende Steckverschraubung für den Einsatz in allen brandgefährdeten Bereichen, wie zum Beispiel Schweißanlagen in der Automobilindustrie, sowie Gebäudebau. Für Pneumatikanwendungen mit einem Temperaturbereich bis 60 °C und einem Druckbereich bis 10 bar.

Schlauch-Außen- \varnothing 4, 6, 8, 10, und 12 mm mit Anschlussgewinde R1/8 ... R1/2 und G1/8 ... G1/2.

NPQH

Datenblätter → Internet: npqh



Vollmetallsteckverschraubung aus Messing, chemisch vernickelt. Hohe Korrosionsbeständigkeit KBK3 und Chemikalienresistenz. Für Pneumatikanwendungen mit einem Temperaturbereich bis 150 °C und einem Druckbereich bis 20 bar.

Schlauch-Außen- \varnothing 4, 6, 8, 10, 12 und 14 mm mit Anschlussgewinde M5, M7 und G1/8 ... G1/2.

NPQM

Datenblätter → Internet: npqm



Metallsteckverschraubung zum attraktiven Preis für Pneumatikanwendungen mit einem Temperaturbereich bis 70 °C und einem Druckbereich bis 16 bar.

Schlauch-Außen- \varnothing 3, 4, 6, 8, 10, 12 und 14 mm mit Anschlussgewinde M5, M7 und G1/8 ... G1/2.

NPQP

Datenblätter → Internet: npqp



Polypropylenverschraubung für den Einsatz bei Anwendungen mit extremen Medieneinflüssen. Für Pneumatikanwendungen mit einem Temperaturbereich bis 60 °C und einem Druckbereich bis 10 bar.

Schlauch-Außen- \varnothing 4, 6, 8, 10 und 12 mm mit Anschlussgewinde von R1/8 ... R1/2.

NPQR, Edelstahl

Datenblätter → Internet: npqr



Edelstahlsteckverschraubung. Höchste Korrosionsbeständigkeit KBK4 und Chemikalienresistenz. Für Pneumatikanwendungen mit einem Temperaturbereich bis 150 °C und einem Druckbereich bis 16 bar.

Schlauch-Außen- \varnothing 4, 6, 8, 10 und 12 mm mit Anschlussgewinde M5, M7 und G1/8 ... G1/2.

Merkmale

Produktprogramm Funktions-Steckverschraubungen

QSK,
Sperr-Steckverschraubung

Datenblätter → Internet: qsk



Steckverschraubung sperrt Luftstrom nach dem Lösen des Schlauchs. Für Pneumatikanwendungen mit einem Temperaturbereich bis 60 °C und einem Druckbereich bis 14 bar. Schlauch-Außen- \varnothing 4, 6, 8, 10 und 12 mm mit Anschlussgewinde M5, R1/8 ... R1/2 und G1/8 ... G1/2.

QSR,
Rotations-Steckverschraubung

Datenblätter → Internet: qsr



Steckverschraubung mit Schwenkanschluss, 360° rotierend. Das Kugellager ermöglicht rotierende Bewegungen in der Anwendung bis max. 500 U/min. Für Pneumatikanwendungen mit einem Temperaturbereich bis 60 °C und einem Druckbereich bis 14 bar. Schlauch-Außen- \varnothing 4, 6, 8, 10 und 12 mm mit Anschlussgewinde M5, R1/8 ... R1/2 und G1/8 ... G1/2.

Produktprogramm Schnellverschraubungen

NPCK

Datenblätter → Internet: npck



Edelstahlverschraubung für den Einsatz in reinigungsintensiven Bereichen. Höchste Korrosionsbeständigkeit KBK4. Für Pneumatikanwendungen mit einem Temperaturbereich bis 120 °C und einem Druckbereich bis 12 bar. Schlauch-Außen- \varnothing 6 mm mit Anschlussgewinde G1/8.

Produktprogramm Klickverschraubungen

NPKA

Datenblätter → Internet: npka



Kunststoffverschraubung für einfache Installation durch Einhandbedienung. Hydrolysebeständig, FDA konform und reinigungsfreundlich. Für Pneumatikanwendungen mit einem Temperaturbereich bis 60 °C und einem Druckbereich bis 10 bar. Schlauch-Außen- \varnothing 6 mm mit Anschlussgewinde G1/8.

Technische Daten

Allgemeine Technische Daten		
Pneumatischer Anschluss 1	Außengewinde M5; M7; G3/8; G1/2	Außengewinde G1/8; G1/4
Baugröße	Standard	
Konstruktiver Aufbau	Push-Pull-Prinzip	
Einbaulage	beliebig	
Dichtungsart am Einschraubzapfen	Dichtring	
Nenn-Anziehdrehmoment [Nm]	1 ±20% bei Anschlussgewinde M5	
	3 ±20% bei Anschlussgewinde M7	
	6 ±20% bei Anschlussgewinde G1/8 (Ausnahme NPQR-DK-G18-Q4: 3 ±20%)	
	7,5 ±20% bei Anschlussgewinde G1/4	
	9 ±20% bei Anschlussgewinde G3/8	
	9 ±20% bei Anschlussgewinde G1/2	

Betriebs- und Umweltbedingungen		
Pneumatischer Anschluss 2	für Schlauch Außen-Ø 4 mm; 6 mm; 8 mm; 10 mm; 12 mm	für Schlauch Außen-Ø 14 mm; 16 mm
Betriebsdruck kompletter	[MPa] -0,095 ... +1,6	-0,095 ... +1,2
Temperaturbereich	[bar] -0,95 ... +16	-0,95 ... +12
	[psi] -13,775 ... +232	-13,775 ... +174
Hinweis zum Betriebsdruck	Wasser: max. 0,7 MPa bei 0 - 80 °C	
Betriebsmedium	Druckluft nach ISO 8573-1:2010 [7:--]; Wasser (flüssig, eisfrei)	
Hinweis zum Betriebs-/Steuermedium	geölter Betrieb möglich	
Umgebungstemperatur ¹⁾	[°C] -20 ... +150	-5 ... +150
Hinweis zur Umgebungstemperatur	-	mit PUN-H: -20 °C - 60 °C
Korrosionsbeständigkeit KBK ²⁾	4 - besonders starke Korrosionsbeanspruchung	
Lebensmitteltauglichkeit ³⁾	siehe Konformitätserklärung	
	NSF/ANSI 169	
Zertifikat ausstellende Stelle	NSF C0556009	

1) Einsatzbereich des Kunststoffschlauchs beachten.

2) Weitere Informationen www.festo.com/x/topic/kbk

3) Weitere Informationen www.festo.com/catalogue/npqr → Support/Downloads.

Werkstoffe	
Werkstoff Gehäuse	hochlegierter Stahl rostfrei
Werkstoff Lösering	hochlegierter Stahl rostfrei
Werkstoff Haltering	hochlegierter Stahl rostfrei
Werkstoff Schlauchklemmsegment	hochlegierter Stahl rostfrei
Werkstoff Stützring	PPSU
Werkstoff Mutter (nur NPQR-H)	hochlegierter Stahl rostfrei
Werkstoff Schlauchdichtung	FPM
Werkstoff Gewindedichtung	FPM
Werkstoff-Hinweis	RoHS konform
LABS-Konformität	VDMA24364-B2-L
Eignung zur Produktion von Li-Ionen Batterien ¹⁾	Metalle mit mehr als 1% Massenanteil Kupfer, Zink oder Nickel sind ausgeschlossen von der Verwendung. Ausgenommen sind Nickel in Stählen, chemisch vernickelte Oberflächen, Leiterplatten, Leitungen, elektrische Steckverbinder und Spulen.
Reinraumklasse ¹⁾	Klasse 4 nach ISO 14644-1 ²⁾

1) Weitere Informationen www.festo.com/catalogue/npqr → Support/Downloads.

2) bei statisch installiertes Elementen, keine sinnvolle Bewertung möglich nach ISO 14644-1

Schlauchmontage/-demontage

Montage








Voraussetzung für den sicheren Halt und Schutz vor Beschädigung der innenliegenden Dichtung ist das gerade Ablängen und die Entgratung des Schlauchs.

- Schlauch bis zum Anschlag einführen.
Es ist darauf zu achten, dass der Schlauch in der innenliegenden Dichtung steckt. Je nach Toleranzlage des Schlauchs und der Dichtung kann der Kontakt des Schlauchs mit der Dichtung fälschlicherweise als Anschlag interpretiert werden.
- Den sicheren Halt der Schlauchverbindung durch leichtes Ziehen am Schlauch prüfen.




Demontage

- Das Lösen des Schlauchs erfolgt durch einfaches Niederdrücken und gedrückt halten des Lösungsringes. Den Schlauch vorsichtig aus der Verschraubung herausziehen.
- Vor einem weiteren Gebrauch des Schlauchs den beschädigten Teil durch Abschneiden entfernen.

Lieferübersicht

Bauform	Ausführung	Typ	Anschluss D1			Anschluss D2		→ Seite
			M-Gewinde	G-Gewinde	Schlauch-Außen-∅	Schlauch-Außen-∅		
Gerade Form	Steckverschraubung – Außengewinde mit Innensechskant							
		NPQR-DK	M5	–	–	–	4, 6	8
			M7	–			4, 6	
			–	G1/8			4, 6, 8, 10	
			–	G1/4			6, 8, 10	
			–	G3/8			8, 10, 12	
			–	G1/2			12, 14, 16	
	Steckverbindung							
		NPQR-D	–	–	–	4	4	9
			–	–	–	6	6	
			–	–	–	8	8	
			–	–	–	10	10	
			–	–	–	12	12	
			–	–	–	14	14	
		NPQR-D reduzierend	–	–	–	6	4	9
			–	–	–	8	6	
			–	–	–	10	8	
			–	–	–	12	10	
			–	–	–	14	12	
			–	–	–	16	12	
Schott-Steckverbindung								
	NPQR-H	–	–	–	4	4	10	
		–	–	–	6	6		
		–	–	–	8	8		
		–	–	–	10	10		
		–	–	–	12	12		
		–	–	–	16	16		
Verschlusschraube								
	NPQR-BK	M5	–	–	–	–	10	
		M7	–					
		–	G1/8					
		–	G1/4					
		–	G3/8					
		–	G1/2					
L-Form	L-Steckverschraubung – Außengewinde mit Außensechskant							
		NPQR-L	M5	–	–	–	4, 6	11
			–	G1/8			4, 6, 8	
			–	G1/4			6, 8, 10	
			–	G3/8			10, 12	
			–	G1/2			12, 14, 16	
	L-Steckverbindung							
		NPQR-L	–	–	–	4	4	11
			–	–	–	6	6	
			–	–	–	8	8	
–			–	–	10	10		
–			–	–	12	12		
–			–	–	14	14		

Lieferübersicht

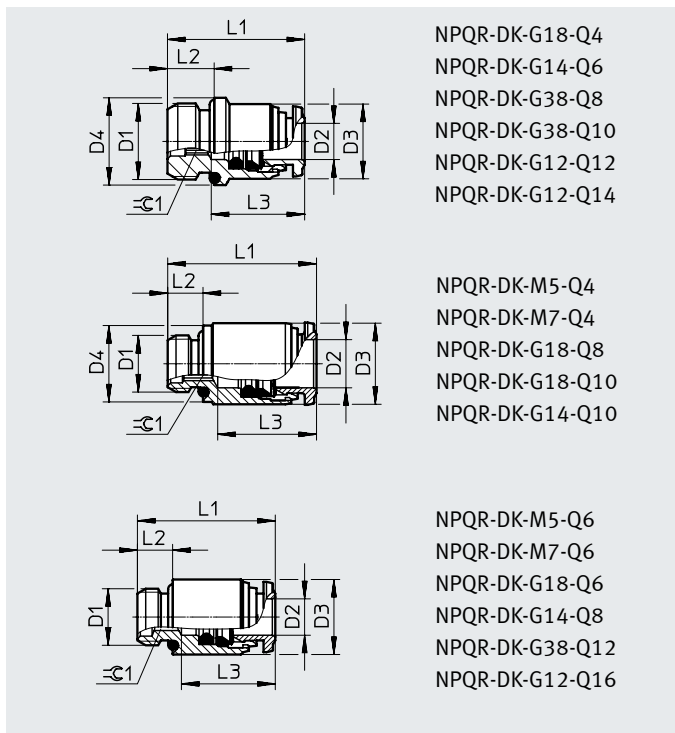
Baupform	Ausführung	Typ	Anschluss D1			Anschluss D2		→ Seite
			M-Gewinde	G-Gewinde	Schlauch-Außen-∅	Schlauch-Außen-∅		
T-Form		NPQR-T	M5	–	–	4, 6	12	
			–	G1/8		6, 8		
			–	G1/4		8, 10		
			–	G3/8		10, 12		
			–	G1/2		12, 16		
			–	–		–		
	T-Steckverbindung							
		NPQR-T	–	–	4	4	12	
			–	–	6	6		
			–	–	8	8		
			–	–	10	10		
			–	–	12	12		
–			–	14	14			
–	–	16	16					
Y-Form		NPQR-Y	–	–	4	4	13	
			–	–	6	6		
			–	–	8	8		
			–	–	10	10		
			–	–	12	12		
			–	–	16	16		

Datenblatt

Steckverschraubung NPQR-DK

Außengewinde mit Innensechskant

Bauform:
gerade Form



NPQR-DK-G18-Q4
NPQR-DK-G14-Q6
NPQR-DK-G38-Q8
NPQR-DK-G38-Q10
NPQR-DK-G12-Q12
NPQR-DK-G12-Q14

NPQR-DK-M5-Q4
NPQR-DK-M7-Q4
NPQR-DK-G18-Q8
NPQR-DK-G18-Q10
NPQR-DK-G14-Q10

NPQR-DK-M5-Q6
NPQR-DK-M7-Q6
NPQR-DK-G18-Q6
NPQR-DK-G14-Q8
NPQR-DK-G38-Q12
NPQR-DK-G12-Q16

Abmessungen und Bestellangaben

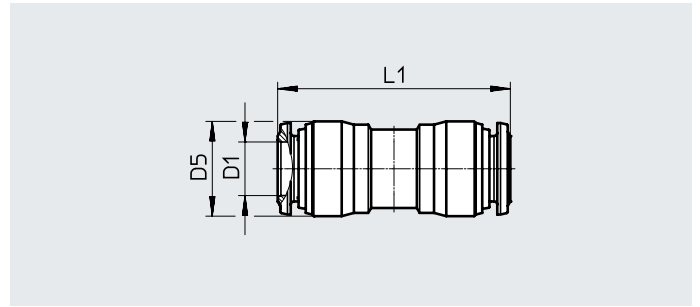
Pneumatischer Anschluss		Nennweite für Schlauch- Außen- \varnothing [mm]	Abmessungen [mm]					$\pm C1$	Gewicht/ Stück [g]	Teile-Nr.	Typ	PE ²⁾
Außen- gewinde D1	für Schlauch- Außen- \varnothing D2		D3 \varnothing	D4 \varnothing	L1	L2	L3 ¹⁾					
M-Gewinde mit Dichtring												
M5	4	2,1	9,8	8	19,5	4	14	2	5,4	8085657	NPQR-DK-M5-Q4	1
	6	2,6	10	-	20,1	4	13,5	2,5	5,7	8085659	NPQR-DK-M5-Q6	1
M7	4	2,6	9,8	9,4	21	5	14	2,5	6,2	8085658	NPQR-DK-M7-Q4	1
	6	4,2	10	-	21	5	13,5	4	5,8	8085660	NPQR-DK-M7-Q6	1
G-Gewinde mit Dichtring												
G1/8	4	2,6	10	12,9	19,5	6	14	2,5	7,5	8085661	NPQR-DK-G18-Q4	1
	6	4,2	12,8	-	23,5	6	16	4	11,4	8085662	NPQR-DK-G18-Q6	1
	8	5,3	13,8	13	25,5	6	16,8	5	14,7	8085663	NPQR-DK-G18-Q8	1
	10	5,3	17	13	28,5	6	19,35	5	19,1	8087695	NPQR-DK-G18-Q10	1
G1/4	6	4,2	12,8	15	23,5	8	16	4	12,8	8085664	NPQR-DK-G14-Q6	1
	8	6,3	15	-	23,5	8	16,8	6	14,4	8085665	NPQR-DK-G14-Q8	1
	10	6,3	16,8	16	29,5	8	19,35	6	22,6	8085666	NPQR-DK-G14-Q10	1
G3/8	8	6,3	14	20	22	9	16,8	6	20,5	8086953	NPQR-DK-G38-Q8	1
	10	7,3	17	20	26,5	9	19,35	7	24,3	8085667	NPQR-DK-G38-Q10	1
	12	8,4	20	-	33	9	22,35	8	36,5	8085668	NPQR-DK-G38-Q12	1
G1/2	12	8,4	20	24,8	30,5	10	22,35	8	40,7	8085669	NPQR-DK-G12-Q12	1
	14	11,6	21,5	24,8	29,5	10	21,5	10	46,8	8085670	NPQR-DK-G12-Q14	1
	16	12,6	24	24,8	36	10	23,5	12	49	8085671	NPQR-DK-G12-Q16	1

1) Schlaucheinstecktiefe
2) Packungseinheit in Stück

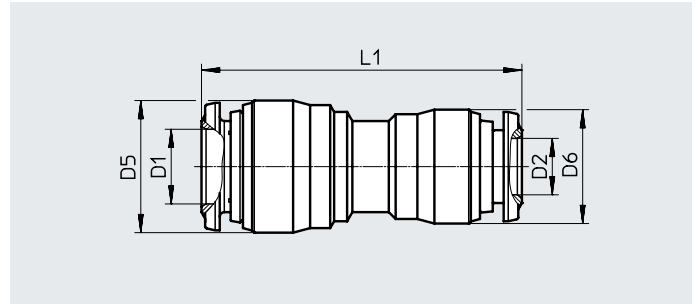
Datenblatt

Steckverbindung NPQR-D

Bauform:
gerade Form



reduzierend



Abmessungen und Bestellangaben

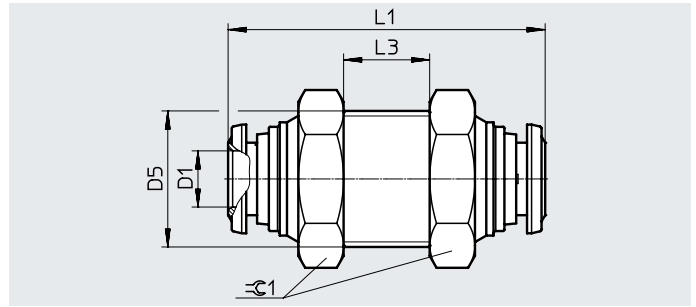
Pneumatischer Anschluss		Nenn- weite [mm]	Abmessungen [mm]			Schlauch- einstecktiefe [mm]	Hinweis zur Schlaucheinsteck- tiefe [mm]	Gewicht/ Stück [g]	Teile-Nr.	Typ	PE ¹⁾
für Schlauch- Außen-Ø D1	für Schlauch- Außen-Ø D2		D5 Ø	D6 Ø	L1						
4	4	3	10,3	–	30	14	–	9,8	8085697	NPQR-D-Q4-E	1
6	6	5	12,5	–	34	16	–	15	8085698	NPQR-D-Q6-E	1
8	8	7	14,5	–	35,5	16,8	–	19,4	8085699	NPQR-D-Q8-E	1
10	10	9	17,5	–	41	19,35	–	32,4	8085700	NPQR-D-Q10-E	1
12	12	11	20,5	–	47	22,4	–	49,1	8085701	NPQR-D-Q12-E	1
14	14	13	21,5	–	45	21,5	–	47,8	8085702	NPQR-D-Q14-E	1
16	16	15	24	–	53,5	23,5	–	65,6	8085703	NPQR-D-Q16-E	1
reduzierend											
6	4	3	12,5	10,3	32,1	14 - 16,1	Ø4 Tiefe 14 Ø6 Tiefe 16,1	12	8085704	NPQR-D-Q6-Q4	1
8	6	5	14,5	12,5	35	16,1 - 17,05	Ø6 Tiefe 16,1 Ø8 Tiefe 17,05	16,7	8085705	NPQR-D-Q8-Q6	1
10	8	7	17,5	14,5	38,5	17,25 - 19,35	Ø10 Tiefe 19,35 Ø8 Tiefe 17,25	25,1	8085706	NPQR-D-Q10-Q8	1
12	10	9	20,5	17,5	44	19,6 - 22,4	Ø10 Tiefe 19,6 Ø12 Tiefe 22,4	39,6	8085707	NPQR-D-Q12-Q10	1
16	12	11	24	20,5	52,5	22,5 - 23,5	Ø12 Tiefe 22,5 Ø16 Tiefe 23,5	63,7	8085708	NPQR-D-Q16-Q12	1

1) Packungseinheit in Stück

Datenblatt

Schott-Steckverbindung NPQR-H

Bauform:
Schott



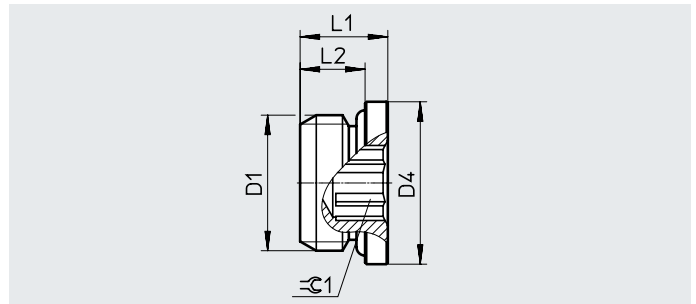
Abmessungen und Bestellangaben

Pneumatischer Anschluss für Schlauch-Außen- \varnothing D1	Nenn- weite [mm]	Abmessungen [mm]				Schlauch- einstecktiefe [mm]	Gewicht/ Stück [g]	Teile-Nr.	Typ	PE ¹⁾
		D5	L1	L3 max.	\approx G1					
4	3	M12x1	31	7	17	14	24,3	8085729	NPQR-H-Q4-E	1
6	5	M14x1	35	9,5	17	16	28,3	8085730	NPQR-H-Q6-E	1
8	7	M16x1	36,6	10,5	19	16,8	37,1	8085731	NPQR-H-Q8-E	1
10	9	M20x1	42,1	13,3	24	19,55	66,8	8085732	NPQR-H-Q10-E	1
12	11	M22x1	48	12,5	26	22,4	88,1	8085733	NPQR-H-Q12-E	1
16	15	M27x1,5	53,5	10,4	32	23,5	153,6	8099104	NPQR-H-Q16-E	1

1) Packungseinheit in Stück

Verschlusschraube NPQR-BK

Bauform:
Verschlusschraube



Abmessungen und Bestellangaben

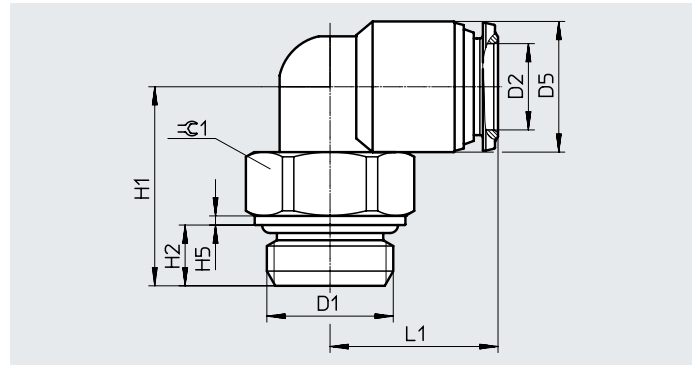
Pneumatischer Anschluss Außengewinde D1	Abmessungen [mm]				Gewicht/ Stück [g]	Teile-Nr.	Typ	PE ¹⁾
	D4 \varnothing	L1	L2	\approx G1				
M-Gewinde mit Dichtring								
M5	8	6	4	2	3,2	8104803	NPQR-BK-M5	1
M7	9,5	7,5	5	3	2,1	8085672	NPQR-BK-M7	1
G-Gewinde mit Dichtring								
G1/8	14	8,5	6	5	4	8085673	NPQR-BK-G18	1
G1/4	18	11	8	6	11	8085674	NPQR-BK-G14	1
G3/8	20	12,5	9	8	17	8085675	NPQR-BK-G38	1
G1/2	25	13,5	10	10	29	8085676	NPQR-BK-G12	1

1) Packungseinheit in Stück

Datenblatt

L-Steckverschraubung NPQR-L
 Außengewinde mit Außensechskant
 360° ausrichtbar

Bauform:
 L-Form



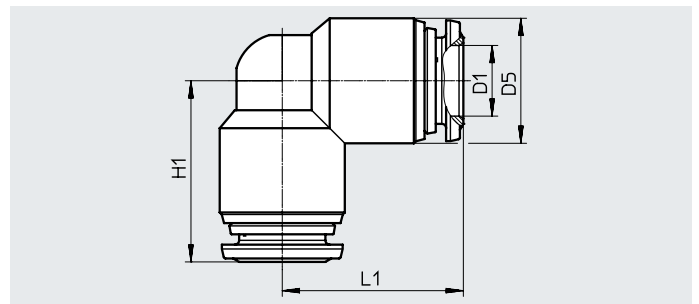
Abmessungen und Bestellangaben

Pneumatischer Anschluss		Nennweite für Schlauch- Außen- \varnothing D2 [mm]	Abmessungen [mm]						$\approx \varnothing 1$	Schlauch- einstecktiefe [mm]	Gewicht/ Stück [g]	Teile-Nr.	Typ	PE ¹⁾
Außen- gewinde D1	Außen- \varnothing D2		D5 \varnothing	H1	H2	H5	L1							
M-Gewinde mit Dichtring														
M5	4	2	10	16	4	3	15,5	8	11	8,3	8085679	NPQR-L-M5-Q4	1	
	6	2	12,5	17,5	4	3	18	8	13,1	13,4	8098626	NPQR-L-M5-Q6	1	
G-Gewinde mit Dichtring														
G1/8	4	2	10	16	6	1	15,5	13	11	12,1	8085680	NPQR-L-G18-Q4	1	
	6	4	12,5	17,5	6	1	18	13	13,1	16,4	8085681	NPQR-L-G18-Q6	1	
	8	6	14,5	23	6	1	20	13	13	23,5	8085682	NPQR-L-G18-Q8	1	
G1/4	6	4	12,5	20	8	1	18	15	13,1	21,6	8085683	NPQR-L-G14-Q6	1	
	8	6	14,5	21	8	1	20	15	13	24,4	8085684	NPQR-L-G14-Q8	1	
	10	8	17	27,5	8	0,9	23,5	15	15	36,5	8085685	NPQR-L-G14-Q10	1	
G3/8	10	8	17	25	9	1,5	23,5	20	15	45	8085686	NPQR-L-G38-Q10	1	
	12	10	20,5	30,5	9	1,5	27,5	20	17,4	65,3	8085687	NPQR-L-G38-Q12	1	
G1/2	12	10	20,5	28,5	10	1,5	27,5	25	17,4	73,2	8085688	NPQR-L-G12-Q12	1	
	14	12	21,5	33	10	1,5	27,5	25	21,5	83,6	8085689	NPQR-L-G12-Q14	1	
	16	14	24	36,5	10	1,5	33	25	23,5	99,7	8085690	NPQR-L-G12-Q16	1	

1) Packungseinheit in Stück

L-Steckverbindung NPQR-L

Bauform:
 L-Form



Abmessungen und Bestellangaben

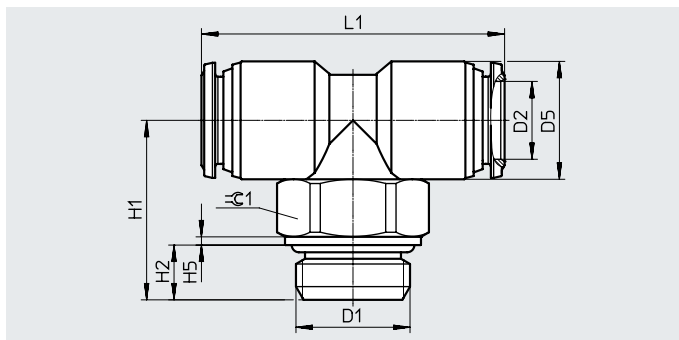
Pneumatischer Anschluss		Nennweite für Schlauch- Außen- \varnothing D1 [mm]	Abmessungen [mm]			Schlauch- einstecktiefe [mm]	Gewicht/ Stück [g]	Teile-Nr.	Typ	PE ¹⁾
Außen- gewinde D1	Außen- \varnothing D2		D5 \varnothing	H1	L1					
4	3	10	16	16	11	7,8	8085709	NPQR-L-Q4-E	1	
6	5	12,5	19,5	19,5	13,1	14,9	8085710	NPQR-L-Q6-E	1	
8	7	14,5	21	21	13	20,4	8085711	NPQR-L-Q8-E	1	
10	9	17	24,5	24,5	15	29,9	8085712	NPQR-L-Q10-E	1	
12	11	20,5	29	29	17,4	51,8	8085713	NPQR-L-Q12-E	1	
14	14	21,5	28,5	28,5	21,5	60,6	8085714	NPQR-L-Q14-E	1	
16	16	24	33	33	23,5	83,8	8085715	NPQR-L-Q16-E	1	

1) Packungseinheit in Stück

Datenblatt

T-Steckverschraubung NPQR-T
 Außengewinde mit Außensechskant
 360° ausrichtbar

Bauform:
 T-Form



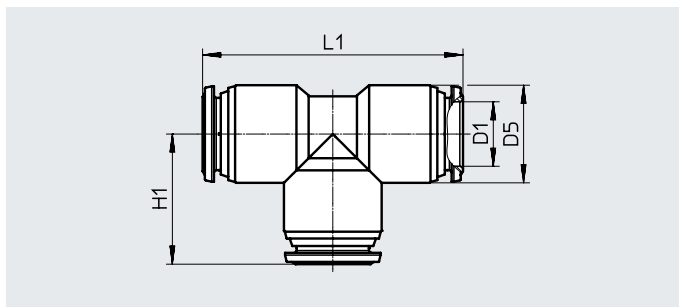
Abmessungen und Bestellangaben

Pneumatischer Anschluss für Schlauch- Außen-Ø D1	Nenn- weite für Schlauch- Außen-Ø D2 [mm]	Abmessungen [mm]							Schlauch- einstecktiefe [mm]	Gewicht/ Stück [g]	Teile-Nr.	Typ	PE ¹⁾
		D5 Ø	H1	H2	H5	L1	≈C1						
M-Gewinde mit Dichtring													
M5	4	2	10	16	4	3	30,5	8	11	10,4	8085691	NPQR-T-M5-Q4	1
	6	2,2	12,5	17,5	4	3	36	8	16	21,8	8099103	NPQR-T-M5-Q6	1
G-Gewinde mit Dichtring													
G1/8	6	4	12,5	17,5	6	1	36	13	13,1	20,4	8085692	NPQR-T-G18-Q6	1
	8	6	14,5	23	6	1	40	13	13	28,9	8085693	NPQR-T-G18-Q8	1
G1/4	8	6	14,5	21	8	1	40	15	13	29,9	8085694	NPQR-T-G14-Q8	1
	10	8	17	27,5	8	1	47	15	5,1	44	8099100	NPQR-T-G14-Q10	1
G3/8	10	8	17	25	9	1,5	47	20	15,1	52,5	8085695	NPQR-T-G38-Q10	1
	12	10	20,5	30,5	9	1,5	55	20	17,4	79,8	8099101	NPQR-T-G38-Q12	1
G1/2	12	10	20,5	28,5	10	1,5	55	25	17,4	87,7	8099102	NPQR-T-G12-Q12	1
	16	14	24	36,5	10	1,5	65,5	25	23,5	132	8085696	NPQR-T-G12-Q16	1

1) Packungseinheit in Stück

T-Steckverbindung NPQR-T

Bauform:
 T-Form



Abmessungen und Bestellangaben

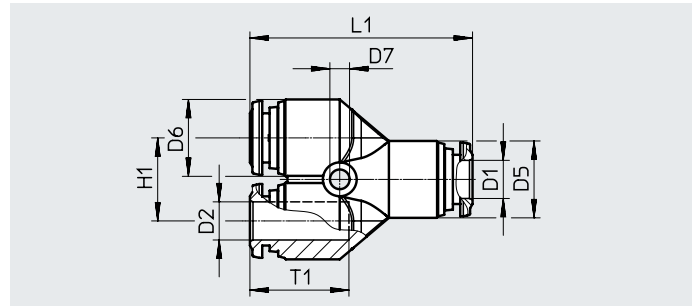
Pneumatischer Anschluss für Schlauch- Außen-Ø D1	Nenn- weite [mm]	Abmessungen [mm]			Schlauch- einstecktiefe [mm]	Gewicht/ Stück [g]	Teile-Nr.	Typ	PE ¹⁾
		D5 Ø	H1	L1					
4	3	10	16	32	11	10	8085716	NPQR-T-Q4-E	1
6	5	12,5	19,5	39,5	13,1	19,2	8085717	NPQR-T-Q6-E	1
8	7	14,5	21	42	13	26,1	8085718	NPQR-T-Q8-E	1
10	9	17	24,5	49	15,1	37,7	8085719	NPQR-T-Q10-E	1
12	11	20,5	29	58	17,4	66,7	8085720	NPQR-T-Q12-E	1
14	14	21,5	28,5	57,5	21,5	64,5	8085721	NPQR-T-Q14-E	1
16	16	24	32,8	65,5	23,5	114,7	8085722	NPQR-T-Q16-E	1

1) Packungseinheit in Stück

Datenblatt

Y-Steckverbindung NPQR-Y

Bauform:
Y-Form



Abmessungen und Bestellangaben

Pneumatischer Anschluss für Schlauch-Außen- \varnothing	Nenn- weite D1 [mm]	Abmessungen [mm]							Gewicht/ Stück [g]	Teile-Nr.	Typ	PE ²⁾
		D2 \varnothing	D5 \varnothing	D6 \varnothing	D7 \varnothing	H1	L1	T1 ¹⁾				
4	3	4	10	10	3,2	11	31	14	18,2	8085723	NPQR-Y-Q4-E	1
6	5	6	12,5	12,5	3,2	13,5	36	16	30,6	8085724	NPQR-Y-Q6-E	1
8	7	8	14,5	14,5	3,2	15,5	40	17	37,8	8085725	NPQR-Y-Q8-E	1
10	9	10	17	17	4,2	18,5	47,5	19,5	65,2	8085726	NPQR-Y-Q10-E	1
12	11	12	20,5	20,5	4,2	21,5	56,2	22,5	106,4	8085727	NPQR-Y-Q12-E	1
16	15	16	24	24	5,2	25	62	23,5	140,9	8085728	NPQR-Y-Q16-E	1

1) Schlaucheinstecktiefe

2) Packungseinheit in Stück