




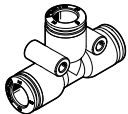
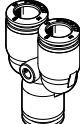


Steckverschraubungen NPQE-F1A

FESTO



Lieferübersicht

Bauform	Ausführung	Typ	Anschluss D1				Anschluss D2			→ Seite/ Internet	
			M-Gewinde	R-Gewinde	G-Gewinde	Schlauch- Außen-Ø	Steck- hülsen-Ø	Schlauch- Außen-Ø	Steck- hülsen-Ø		
Gerade Form	Steckverschraubung – Außengewinde mit Innensechskant										
		NPQE-DK	M3	-	-	-	-	-	4	-	6
			M5						4, 6		
			M7						4, 6		
			-						4, 6, 8, 10		
			-						6, 8, 10, 12		
	Steckverbindung										
		NPQE-D	-	-	-	-	-	-	4	-	8
			6						6		
			8						8		
10			10								
12			12								
	NPQE-D reduzierend	-	-	-	-	-	-	6	-	8	
		8						6			
		10						8			
		12						10			
		-						-			
L-Form	L-Steckverschraubung – Außengewinde mit Außensechskant										
		NPQE-L	M3	-	-	-	-	-	4	-	9
			M5						4, 6		
			M7						4, 6		
			-						4, 6, 8, 10		
			-						6, 8, 10, 12		
	L-Steckverbindung										
		NPQE-L	-	-	-	-	-	-	4	-	10
			6						6		
			8						8		
10			10								
-			-								
T-Form	T-Steckverbindung										
		NPQE-T	-	-	-	-	-	-	4	-	11
			6						6		
			8						8		
			10						10		
-			-								
Y-Form	Y-Steckverbindung										
		NPQE-Y	-	-	-	-	-	-	4	-	12
			6						6		
			8						8		
			10						10		
-			-								

Merkmale

Auf einen Blick

- Wirtschaftliche Steckverschraubungen für Pneumatikanwendungen mit einem Temperaturbereich bis 60 °C und einem Druckbereich bis 8 bar.
- Schlauch-Außen- \varnothing 4, 6, 8, 10 und 12 mm mit Anschlussgewinde M3, M5, M7, G1/8, G1/4, R1/8 und R1/4.

Für die Herstellung von Li-Ionen Batterien

Empfohlen für Produktionsanlagen zur Herstellung von Li-Ionen Batterien.

Metalle mit Kupfer, Zink oder Nickel als Hauptbestandteil sind ausgeschlossen von der Verwendung. Ausnahmen sind Nickel in Stählen, chemisch vernickelte Oberflächen, Leiterplatten, Leitungen, elektrische Steckverbinder und Spulen.

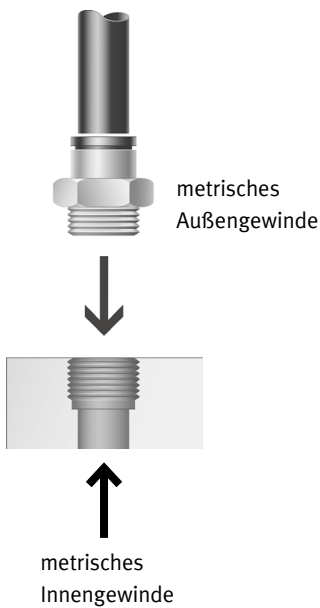


Die Verschraubungen zur Herstellung von Li-Ionen Batterien sind durch ein „e“ am Lösering kenntlich gemacht.

Welche Verschraubung passt in welches Gewinde?

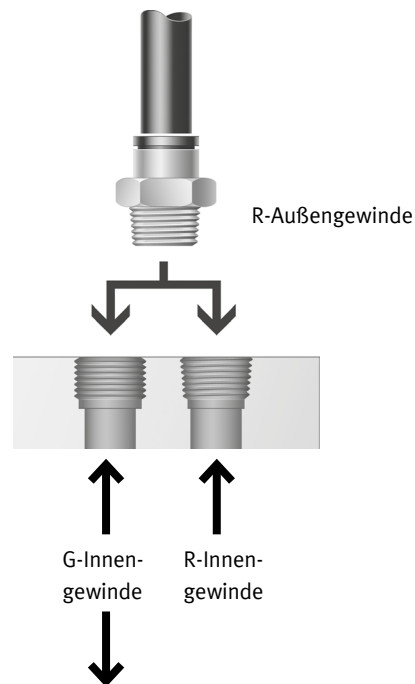
Metrisches Gewinde

- Gewinde sind mit G-Gewinden vergleichbar und werden in metrisch zylindrische Gewinde montiert
- Dichtigkeit wird durch einen O-Ring gewährleistet.



R-Gewinde in Anlehnung an JIS B0203 und kompatibel zu EN 10226 mit Dichtmedien.

- selbstsicherndes Gewinde
- Abdichtung auf dem Gewinde
- keine zusätzliche Dichtfläche erforderlich
- kleinere Einbaumaße, da kein Absatz für Dichtfläche
- bis zu 3 mal wiederverwendbar.



- Hinweis

In der Kombination R-Außengewinde zu G-Innengewinde kann es bei unsauber hergestelltem oder in ungünstiger Grenztoleranz liegendem G-Innengewinde zu Leckage kommen. Hier ist dann eine zusätzliche Abdichtung z. B. mit Dichtband erforderlich.

Merkmale

Schlauchmontage/-demontage

Montage

Voraussetzung für den sicheren Halt und Schutz vor Beschädigung der innenliegenden Dichtung ist das gerade Ablängen und die Entgratung des Schlauchs.

- 1) Schlauch bis zum Anschlag einführen.
Es ist darauf zu achten, dass der Schlauch in der innenliegenden Dichtung steckt. Je nach Toleranzlage des Schlauchs und der Dichtung kann der Kontakt des Schlauchs mit der Dichtung fälschlicherweise als Anschlag interpretiert werden.
- 2) Den sicheren Halt der Schlauchverbindung durch leichtes Ziehen am Schlauch prüfen.

Demontage

- 1) Das Lösen des Schlauchs erfolgt durch einfaches Niederdrücken und gedrückt halten des Lösungsringes. Den Schlauch vorsichtig aus der Verschraubung herausziehen.
- 2) Vor einem weiteren Gebrauch des Schlauchs den beschädigten Teil durch Abschneiden entfernen.

Typenschlüssel

001	Baureihe	
NPQE	Steckverschraubung	

002	Bauform	
D	Gerade	
L	L-Form	
T	T-Form	
Y	Y-Form	

003	Montageart	
	Standard	
K	Innensechskant	

004	Pneumatischer Anschluss 1	
Q4	Steckanschluss 4 mm	
Q6	Steckanschluss 6 mm	
Q8	Steckanschluss 8 mm	
Q10	Steckanschluss 10 mm	
Q12	Steckanschluss 12 mm	
M3	M3	
M5	M5	
M7	M7	
G18	G1/8	
G14	G1/4	
R18	R1/8	
R14	R1/4	

005	Pneumatischer Anschluss 2	
E	Gleiche Größe wie Anschluss 1	
Q4	Steckanschluss 4 mm	
Q6	Steckanschluss 6 mm	
Q8	Steckanschluss 8 mm	
Q10	Steckanschluss 10 mm	
Q12	Steckanschluss 12 mm	

006	Besondere Werkstoffeigenschaften	
F1A	Empfohlen für Produktionsanlagen zur Herstellung von Li-Ionen Batterien	

007	Packungsmenge [Stück]	
P10	10	

Technische Daten

Allgemeine Technische Daten

Pneumatischer Anschluss 1	Außengewinde							für Schlauch Außen-Ø				
	M3	M5	M7	G1/8	G1/4	R1/8	R1/4	4 mm	6 mm	8 mm	10 mm	12 mm
Konstruktiver Aufbau	Push-Pull-Prinzip											
Einbaulage	beliebig											
Dichtungsart am Einschraubzapfen	Dichtring							Beschichtung		–		
Nenn-Anziedrehmoment	0.3	0.8	2	7	9	–		–				
Toleranz zum Nenn-Anziedrehmoment	± 5%			± 20%			–		–			

Betriebs- und Umweltbedingungen

Betriebsdruck kompletter Temperaturbereich	–0.095 ... 0.8 MPa											
	–0.95 ... 8 bar											
	–13.775 ... 116 psi											
Betriebsmedium	Druckluft nach ISO 8573-1:2010 [7:4:4]											
Hinweis zum Betriebs-/Steuermedium	Geölter Betrieb möglich											
Eignung zur Produktion von Li-Ionen Batterien	Metalle mit mehr als 1% Massenanteil Kupfer, Zink oder Nickel sind ausgeschlossen von der Verwendung. Ausgenommen sind Nickel in Stählen, chemisch vernickelte Oberflächen, Leiterplatten, Leitungen, elektrische Steckverbinder und Spulen.											
Reinraumklasse	Klasse 4 nach ISO 14644-1											
Umgebungstemperatur	–5 ... 60°C											
Korrosionsbeständigkeitsklasse KBK ¹⁾	1 - niedrige Korrosionsbeanspruchung											
Varianten	Metalle mit Kupfer, Zink oder Nickel als Hauptbestandteil sind ausgeschlossen von der Verwendung. Ausnahmen sind Nickel in Stählen, chemisch vernickelte Oberflächen, Leiterplatten, Leitungen, elektrische Steckverbinder und Spulen.											

1) Weitere Informationen www.festo.com/x/topic/kbk

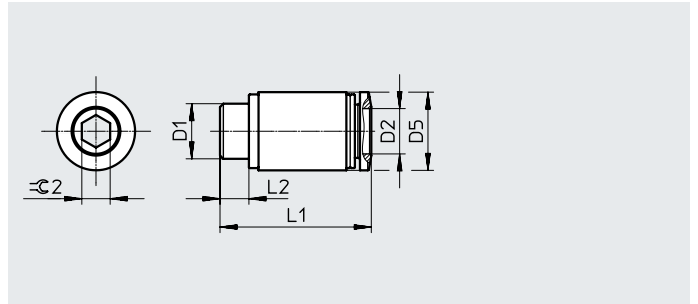
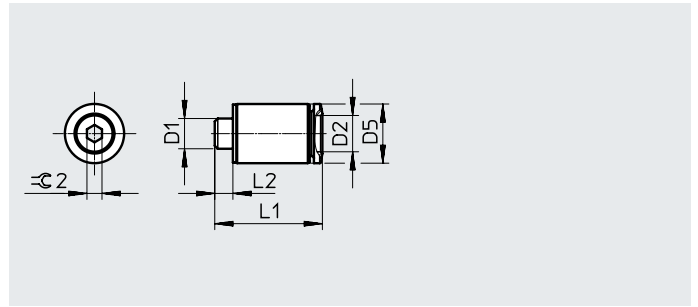
Werkstoffe

Pneumatischer Anschluss 1	Außengewinde							für Schlauch Außen-Ø				
	M3	M5	M7	G1/8	G1/4	R1/8	R1/4	4 mm	6 mm	8 mm	10 mm	12 mm
Farbe Lösering	blau											
Werkstoff Gehäuse	PBT, hochlegierter Stahl rostfrei			hochlegierter Stahl rostfrei		PBT, hochlegierter Stahl rostfrei		PBT				
Werkstoff Gewindedichtung	NBR, hochlegierter Stahl rostfrei			Aluminium, TPEE		PTFE		–				
Werkstoff Lösering	POM											
Werkstoff Schlauchdichtung	NBR											
Werkstoff Schlauchklemmsegment	hochlegierter Stahl rostfrei											
Werkstoff-Hinweis	RoHS konform											
LABS-Konformität	VDMA24364-Zone III											

Datenblatt

Steckverschraubung NPQE-DK
Außengewinde mit Innensechskant

Bauform:
gerade Form



Abmessungen und Bestellangaben

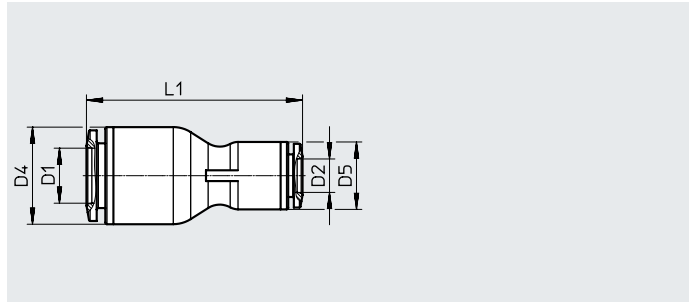
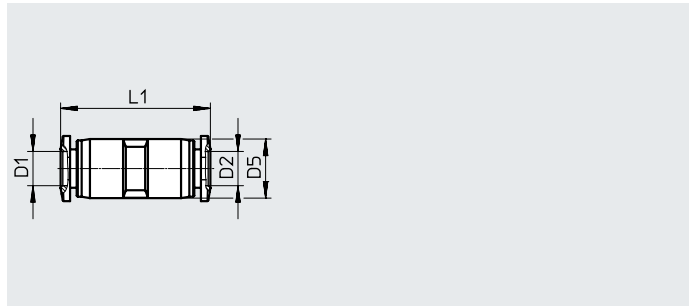
Pneumatischer Anschluss		Abmessungen				Gewicht/ Stück	Teile-Nr.	Typ	ST ¹⁾
Außen- gewinde D1	für Schlauch- Außen-ø [mm] D2	D5 ø [mm]	L1 [mm]	L2 [mm]	≈ 2 [mm]				
Metrisches Gewinde									
M3	4	8	16,6	2,5	1,5	1,61	8158773	NPQE-DK-M3-Q4-F1A-P10	10
M5	4	8	17,3	3	2,5	2,66	8144595	NPQE-DK-M5-Q4-F1A-P10	10
	6	10	17,8	3	2,5	3,36	8144596	NPQE-DK-M5-Q6-F1A-P10	10
M7	4	10	18,8	5,5	3	4,11	8144597	NPQE-DK-M7-Q4-F1A-P10	10
	6	10	20,4	5,5	4	4,02	8144598	NPQE-DK-M7-Q6-F1A-P10	10
G-Gewinde									
G1/8	4	13	16,2	5,1	3	6	8144599	NPQE-DK-G18-Q4-F1A-P10	10
	6	13	18,2	5,1	4	6,82	8144600	NPQE-DK-G18-Q6-F1A-P10	10
	8	14	25,7	4,2	5	10,30	8144601	NPQE-DK-G18-Q8-F1A-P10	10
	10	17	28,3	4,2	5	15	8144602	NPQE-DK-G18-Q10-F1A-P10	10
G1/4	6	17	20,1	4,8	4	11,42	8144603	NPQE-DK-G14-Q6-F1A-P10	10
	8	17	24,4	4,8	6	12,40	8144604	NPQE-DK-G14-Q8-F1A-P10	10
	10	17	28,9	4,8	7	17	8144605	NPQE-DK-G14-Q10-F1A-P10	10
	12	20	31,1	4,8	7	23,56	8144606	NPQE-DK-G14-Q12-F1A-P10	10

1) Gebindegröße in Stück

Datenblatt

Steckverbindung NPQE-D

Bauform:
gerade Form



reduzierend

Abmessungen und Bestellangaben

Pneumatischer Anschluss		Nenn- weite [mm]	Abmessungen			Gewicht/ Stück [g]	Teile-Nr.	Typ	ST ¹⁾
für Schlauch- Außen-∅ [mm] D1	für Schlauch- Außen-∅ [mm] D2		D4 ∅ [mm]	D5 ∅ [mm]	L1 [mm]				
4	4	2,3	–	8,1	26	1,21	8158787	NPQE-D-Q4-E-F1A-P10 ²⁾	10
6	6	4	–	10,7	27,1	1,87	8158789	NPQE-D-Q6-E-F1A-P10 ²⁾	10
8	8	7,1	–	14	38,5	4,56	8158791	NPQE-D-Q8-E-F1A-P10	10
10	10	9,3	–	18	47,2	9,02	8158793	NPQE-D-Q10-E-F1A-P10	10
12	12	10	–	20,6	48,8	11,62	8158795	NPQE-D-Q12-E-F1A-P10	10
reduzierend									
6	4	2,3	–	10,7	26,9	1,95	8158788	NPQE-D-Q6-Q4-F1A-P10 ²⁾	10
8	6	5,3	14	12,5	34,6	3,92	8158790	NPQE-D-Q8-Q6-F1A-P10	10
10	8	7,1	18	14	39,5	6,26	8158792	NPQE-D-Q10-Q8-F1A-P10	10
12	10	9,3	20,6	18	44,4	6,26	8158794	NPQE-D-Q12-Q10-F1A-P10	10

1) Gebindegröße in Stück

2) Nicht geeignet für Sicherungsclip NPAP-QE

Datenblatt

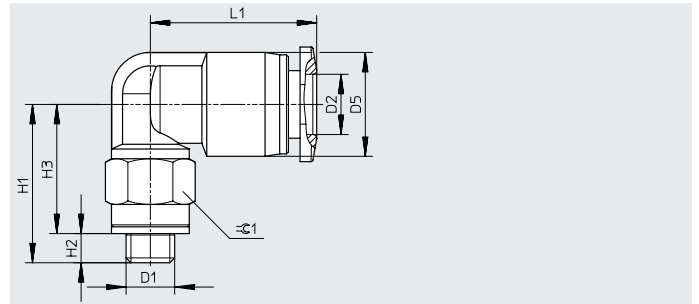
L-Steckverschraubung NPQE-L
Außengewinde mit Außensechskant

Ausrichtbar nach der Montage

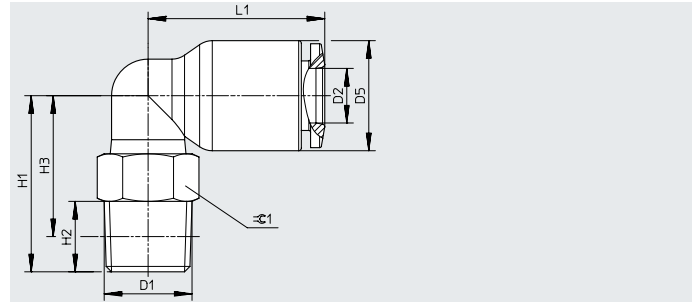
Bauform:
L-Form



M-Gewinde



R-Gewinde



Abmessungen und Bestellangaben

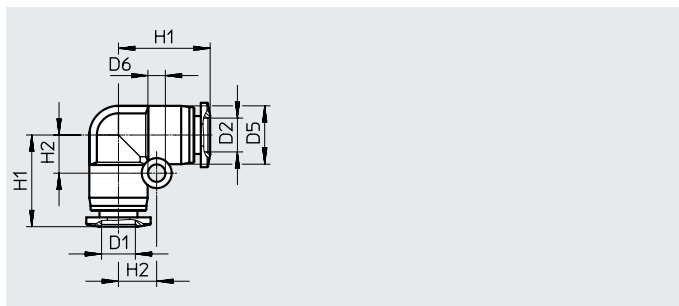
Pneumatischer Anschluss		Nennweite [mm]	Abmessungen						Gewicht/ Stück [g]	Teile-Nr.	Typ	ST ¹⁾
Außen- gewinde D1	für Schlauch- Außen- \varnothing [mm] D2		D5 \varnothing [mm]	H1 [mm]	H2 [mm]	H3 [mm]	L1 [mm]	$\varnothing 1$ [mm]				
Metrisches Gewinde												
M3	4	1	8,1	14,1	2,5	11,6	16,4	8	2,9	8158774	NPQE-L-M3-Q4-F1A-P10	10
M5	4	2,3	8,1	14,6	3	11,6	16,4	8	3,2	8158775	NPQE-L-M5-Q4-F1A-P10	10
	6	2,3	10,7	16,3	3	13,3	17,1	8	3,72	8158776	NPQE-L-M5-Q6-F1A-P10	10
M7	4	2,3	8,1	16,6	5,5	11,1	16,4	10	5,19	8158777	NPQE-L-M7-Q4-F1A-P10	10
	6	2,3	10,7	18,3	5,5	12,8	17,1	10	5,71	8158778	NPQE-L-M7-Q6-F1A-P10	10
R-Gewinde												
R1/8	4	3,4	10,5	19	8	15	18,8	10	6,8	8158779	NPQE-L-R18-Q4-F1A-P10	10
	6	4	12,5	20	8	16	20,1	10	6,88	8158780	NPQE-L-R18-Q6-F1A-P10	10
	8	6	14	23,4	8	19,4	22,5	10	8,07	8158781	NPQE-L-R18-Q8-F1A-P10	10
	10	6,5	18	25,2	8,5	21,2	27	17	13,24	8158782	NPQE-L-R18-Q10-F1A-P10	10
R1/4	6	4	12,5	22,5	11	16,5	20,1	14	13,57	8158783	NPQE-L-R14-Q6-F1A-P10	10
	8	6	14	23	11	17	22,5	14	12,75	8158784	NPQE-L-R14-Q8-F1A-P10	10
	10	8,5	18	28,3	11,5	22,3	27	17	21,6	8158785	NPQE-L-R14-Q10-F1A-P10	10
	12	8,5	20,6	29,8	11,5	23,8	28,5	17	24,03	8158786	NPQE-L-R14-Q12-F1A-P10	10

1) Gebindegröße in Stück

Datenblatt

L-Steckverbindung NPQE-L

Bauform:
L-Form



Abmessungen und Bestellangaben

Pneumatischer Anschluss		Nenn- weite [mm]	Abmessungen				Gewicht/ Stück [g]	Teile-Nr.	Typ	ST ¹⁾
für Schlauch- Außen-ø [mm] D1	für Schlauch- Außen-ø [mm] D2		D5 ø [mm]	D6 ø [mm]	H1 [mm]	H2 [mm]				
4	4	2,3	8,1	3,2	15,1	6	1,44	8158796	NPQE-L-Q4-E-F1A-P10 ²⁾	10
6	6	4	10,7	3,2	16,8	7	2,34	8158797	NPQE-L-Q6-E-F1A-P10 ²⁾	10
8	8	7,1	14	3,3	22,5	10	5,38	8158798	NPQE-L-Q8-E-F1A-P10	10
10	10	9,3	18	4,3	27,3	12	10,26	8158799	NPQE-L-Q10-E-F1A-P10	10

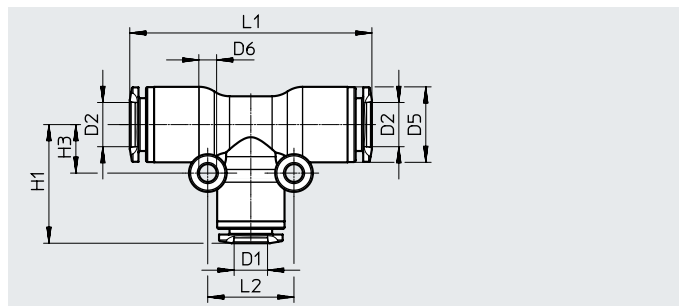
1) Gebindegröße in Stück

2) Nicht geeignet für Sicherungsclip NPAP-QE

Datenblatt

T-Steckverbindung NPQE-T

Bauform:
T-Form



Abmessungen und Bestellangaben

Pneumatischer Anschluss		Nenn- weite [mm]	Abmessungen						Gewicht/ Stück	Teile-Nr.	Typ	ST ¹⁾
für Schlauch- Außen-Ø [mm] D1	für Schlauch- Außen-Ø [mm] D2		D5 Ø [mm]	D6 Ø [mm]	H1 [mm]	H3 [mm]	L1 [mm]	L2 [mm]				
4	4	2,3	8,1	3,2	15,1	6	30,2	12	2,14	8158800	NPQE-T-Q4-E-F1A-P10 ²⁾	10
6	6	4	10,7	3,2	16,8	7	33,6	14	3,42	8158801	NPQE-T-Q6-E-F1A-P10 ²⁾	10
8	8	7,1	14	3,3	22,5	9	44,9	18	5	8158802	NPQE-T-Q8-E-F1A-P10	10
10	10	9,3	18	4,3	28	12	56	24	15,18	8158803	NPQE-T-Q10-E-F1A-P10	10

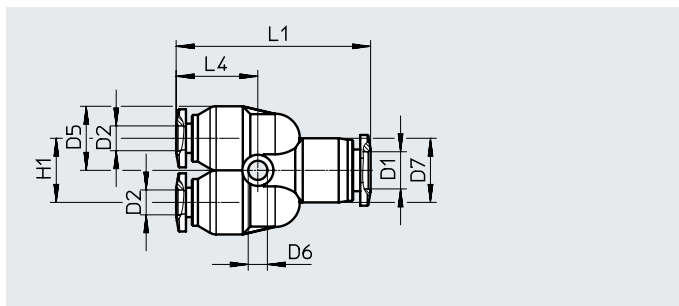
1) Gebindegröße in Stück

2) Nicht geeignet für Sicherungsclip NPAP-QE

Datenblatt

Y-Steckverbindung NPQE-Y

Bauform:
Y-Form



Abmessungen und Bestellangaben

Pneumatischer Anschluss		Nenn- weite [mm]	Abmessungen						Gewicht/ Stück [g]	Teile-Nr.	Typ	ST ¹⁾
für Schlauch- Außen-∅ [mm] D1	für Schlauch- Außen-∅ [mm] D2		D5 ∅ [mm]	D6 ∅ [mm]	D7 ∅ [mm]	H1 [mm]	L1 [mm]	L4 [mm]				
4	4	2,3	7,8	3,1	7,8	8,1	30,2	13,6	2,1	8158804	NPQE-Y-Q4-E-F1A-P10 ²⁾	10
6	6	4	10,7	3,2	10,7	10,7	32,6	13,8	3,54	8158805	NPQE-Y-Q6-E-F1A-P10 ²⁾	10
8	8	8,2	14	3,3	14	15	39,8	17,9	8	8158806	NPQE-Y-Q8-E-F1A-P10	10
10	10	8,2	18	4,3	18	18	49,1	20,5	15,16	8158807	NPQE-Y-Q10-E-F1A-P10	10

1) Gebindegröße in Stück

2) Nicht geeignet für Sicherungsclip NPAP-QE