

Verschraubung NLFA

FESTO



Merkmale

Auf einen Blick

- Verschraubungen für flüssige Medien, insbesondere geeignet für Laboranwendungen
- Fünf Varianten für verschiedene Schläuche bzw. Dosierdüsen
- Bestimmungsgemäße Verwendung:

Die Fittings NLFA sind für den Einbau in Laborgeräten bestimmt. Die Fittings dienen zum Befestigen von Schläuchen oder Nadeln innerhalb ihrer technischen Daten. Die chemische Beständigkeit der medienberührten Materialien der Fittings ist für jede Anwendung zu prüfen. Die Applikation ist zu validieren.

- Fehlanwendung:

Verwendung von nicht kompatiblen Medien (Kompatibilität muss vorab vom Kunden geprüft werden). Nehmen Sie die Beratung von Festo in Anspruch bei Unsicherheiten über die Tauglichkeit des Produktes für den geplanten Einsatz.

Typenschlüssel

001	Baureihe	
NLFA	Verschraubung	
002	Bauform	
D	Gerade	
003	Fluidischer Anschluss 1	
U14	1/4-28 UNF	
004	Fluidischer Anschluss 2	
B1.2	Stecknippel 1,2 mm	
B2.1	Stecknippel 2,1 mm	
K1.6	Klemmanschluss 1,6 mm	
K3	Klemmanschluss 3 mm	
K3.2	Klemmanschluss 3,2 mm	
005	Werkstoff, medienberührt	
PP	Polypropylen	
006	Packungsmenge	
P10	10	

Datenblatt

Allgemeine Technische Daten - Stecknippel	
Typ-Kurzzeichen	NLFA
Konstruktiver Aufbau	Schlauchbefestigung über Stecknippel
Fluidanschluss	UNF1/4-28
Fluidanschluss 2	für Schlauch Innen-Ø 1,2 mm für Schlauch Innen-Ø 2,1 mm
Bauform	gerade Form
Dichtprinzip	hart
Einbaulage	beliebig
Produktgewicht	0.5 ... 1.06 g
Gebindegröße	10

Allgemeine Technische Daten - Klemmanschluss	
Typ-Kurzzeichen	NLFA
Konstruktiver Aufbau	Schlauchbefestigung über Klemmverbindung
Fluidanschluss	UNF1/4-28
Fluidanschluss 2	für Schlauch Außen-Ø 1,6 mm (1/16") für Schlauch Außen-Ø 3 mm für Schlauch Außen-Ø 3,2 mm (1/8")
Bauform	gerade Form
Dichtprinzip	hart
Einbaulage	beliebig
Produktgewicht	0.44 ... 0.53 g
Gebindegröße	10

Betriebs- und Umweltbedingungen - Stecknippel	
Typ-Kurzzeichen	NLFA
Medium	Flüssige Medien Gasförmige Medien
Hinweis zum Medium	Beständigkeit der medienberührenden Werkstoffe beachten
Betriebsdruck kompletter Temperaturbereich	-0.75 ... 4 bar
Mediumstemperatur	0 ... 35°C
Umgebungstemperatur	0 ... 35°C
Lagertemperatur ¹⁾	-20 ... 70°C
Lebensmitteltauglichkeit	siehe erweiterte Werkstoffinformation

Betriebs- und Umweltbedingungen - Klemmanschluss	
Typ-Kurzzeichen	NLFA
Medium	Flüssige Medien Gasförmige Medien
Hinweis zum Medium	Beständigkeit der medienberührenden Werkstoffe beachten
Betriebsdruck kompletter Temperaturbereich	-0.75 ... 6 bar
Mediumstemperatur	0 ... 50°C
Umgebungstemperatur	0 ... 50°C
Lagertemperatur ¹⁾	-20 ... 70°C
Lebensmitteltauglichkeit	siehe erweiterte Werkstoffinformation

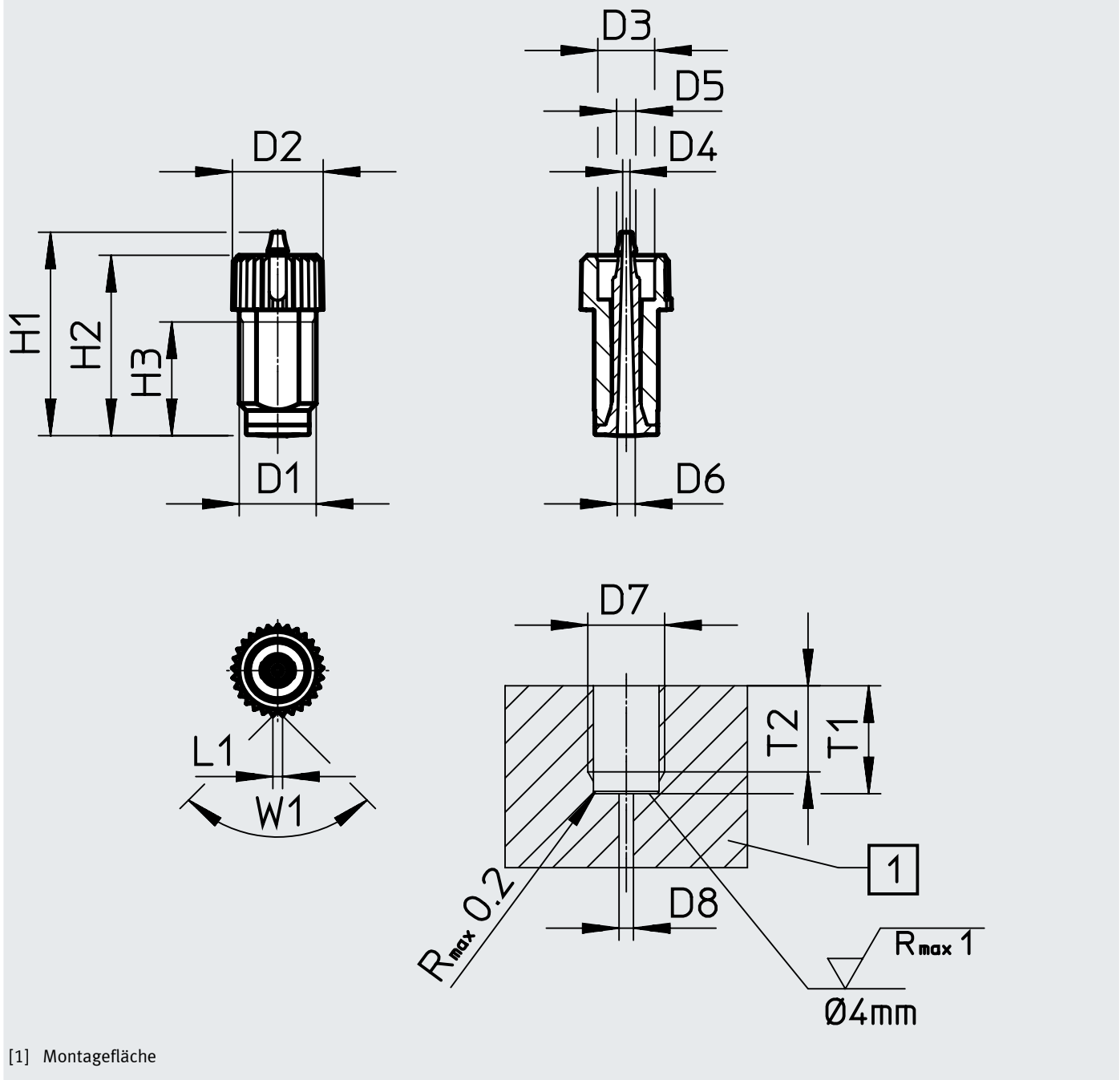
1) Nur gültig für unmontierten Zustand

Werkstoffe	
Typ-Kurzzeichen	NLFA
Werkstoff Einschraubzapfen	PA-verstärkt
Werkstoff-Hinweis	RoHS konform

Abmessungen

Abmessungen – Mit Stecknippel

Download CAD-Daten → www.festo.com



[1] Montagefläche

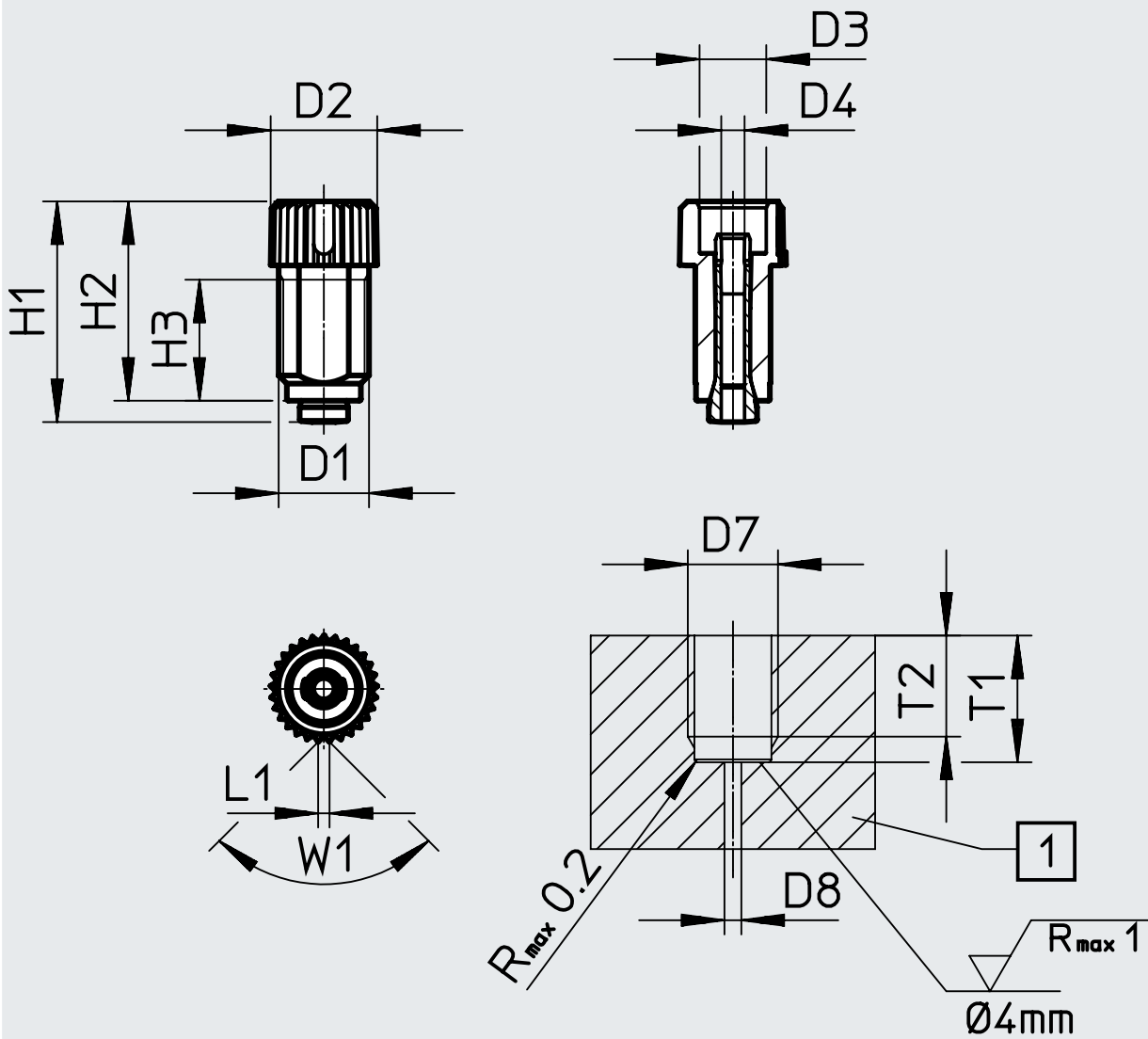
	D1	D2 ∅	D3 ∅	D4 ∅	D5 ∅	D6 ∅	D7	D8 ∅ max.
NLFA-D-U14-B1.2-PP-P10	UNF1/4-28	7,5	4,7	0,6	1,6	1,5	UNF1/4-28	1,2
NLFA-D-U14-B2.1-PP-P10	UNF1/4-28	7,5	4,7	1,3	2,6	2,2	UNF1/4-28	2,4

	H1	H2	H3	L1	T1	T2	W1
NLFA-D-U14-B1.2-PP-P10	16,8	14,9	9,4	0,8	8,9	7,1	90°
NLFA-D-U14-B2.1-PP-P10	16,8	14,9	9,4	0,8	8,9	7,1	90°

Abmessungen

Abmessungen – Mit Klemmanschluss

Download CAD-Daten → www.festo.com



[1] Montagefläche

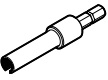
	D1	D2 ø	D3 ø	D4 ø	D7	D8 ø max.	H1
NLFA-D-U14-K1.6-PP-P10	UNF1/4-28	7,5	4,7	1,7	UNF1/4-28	1,2	15,5
NLFA-D-U14-K3-PP-P10	UNF1/4-28	7,5	4,7	3,1	UNF1/4-28	2,4	15,5
NLFA-D-U14-K3.2-PP-P10	UNF1/4-28	7,5	4,7	3,3	UNF1/4-28	2,4	15,5

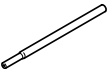
	H2	H3	L1	T1	T2	W1
NLFA-D-U14-K1.6-PP-P10	14	8,5	0,8	8,9	7,1	90°
NLFA-D-U14-K3-PP-P10	14	8,5	0,8	8,9	7,1	90°
NLFA-D-U14-K3.2-PP-P10	14	8,5	0,8	8,9	7,1	90°


Bestellangaben

Bestellangaben			
Bauform	Fluidanschluss 2	Teile-Nr.	Typ
gerade Form	für Schlauch Außen-Ø 1,6 mm (1/16")	8104285	NLFA-D-U14-K1.6-PP-P10
	für Schlauch Außen-Ø 3 mm	8104286	NLFA-D-U14-K3-PP-P10
	für Schlauch Außen-Ø 3,2 mm (1/8")	8104287	NLFA-D-U14-K3.2-PP-P10
	für Schlauch Innen-Ø 1,2 mm	8104288	NLFA-D-U14-B1.2-PP-P10
	für Schlauch Innen-Ø 2,1 mm	8104289	NLFA-D-U14-B2.1-PP-P10

Zubehör

Montage Zubehör				
	Fluidanschluss 2	Beschreibung	Teile-Nr.	Typ
Montagewerkzeug				
	<ul style="list-style-type: none"> für Schlauch Außen-Ø 1,6 mm (1/16") für Schlauch Außen-Ø 3 mm für Schlauch Außen-Ø 3,2 mm (1/8") für Schlauch Innen-Ø 1,2 mm für Schlauch Innen-Ø 2,1 mm 	Einschraubadapter auf Außensechskant, Schlüsselweite 6 mm	8146520	NPAT-FA-A-R75

Anschluss Zubehör				
	Fluidanschluss 2	Beschreibung	Teile-Nr.	Typ
Dosierelemente				
	für Schlauch Außen-Ø 1,6 mm (1/16")	Außen-Ø Düse 1,6 mm; Nennweite 0,3 mm; Länge 30 mm; mit Fase; 10 Stück	8104295	VAVN-N-A1.6-03-30-F-V-V1-P10
		Außen-Ø Düse 1,6 mm; Nennweite 0,3 mm; Länge 30 mm; mit Verjüngung; 10 Stück	8104294	VAVN-N-A1.6-03-30-V-V1-P10
		Außen-Ø Düse 1,6 mm; Nennweite 0,3 mm; Länge 60 mm; mit Fase; mit Verjüngung; 10 Stück	8104298	VAVN-N-A1.6-03-60-F-V-V1-P10
		Außen-Ø Düse 1,6 mm; Nennweite 0,3 mm; Länge 60 mm; mit Verjüngung; 10 Stück	8104297	VAVN-N-A1.6-03-60-V-V1-P10
		Außen-Ø Düse 1,6 mm; Nennweite 0,6 mm; Länge 30 mm; 10 Stück	8104290	VAVN-N-A1.6-06-30-V1-P10
		Außen-Ø Düse 1,6 mm; Nennweite 0,6 mm; Länge 30 mm; mit Verjüngung; 10 Stück	8104296	VAVN-N-A1.6-06-30-V-V1-P10
		Außen-Ø Düse 1,6 mm; Nennweite 0,6 mm; Länge 60 mm; 10 Stück	8104292	VAVN-N-A1.6-06-60-V1-P10
		Außen-Ø Düse 1,6 mm; Nennweite 0,6 mm; Länge 60 mm; mit Verjüngung; 10 Stück	8104299	VAVN-N-A1.6-06-60-V-V1-P10
		Außen-Ø Düse 1,6 mm; Nennweite 1,2 mm; Länge 30 mm; 10 Stück	8104291	VAVN-N-A1.6-12-30-V1-P10
		Außen-Ø Düse 1,6 mm; Nennweite 1,2 mm; Länge 60 mm; 10 Stück	8104293	VAVN-N-A1.6-12-60-V1-P10

Schläuche				
	Fluidanschluss 2	Beschreibung	Teile-Nr.	Typ
Kunststoffschlauch				
	für Schlauch Innen-Ø 1,2 mm	Polyurethan; Hydrolysebeständig; Schlauch Außen-Ø 2 mm; Natur; 50 m	133038	PUN-H-2X0,4-NT
	<ul style="list-style-type: none"> für Schlauch Außen-Ø 3 mm für Schlauch Innen-Ø 2,1 mm 	Polyurethan; Hydrolysebeständig; Schlauch Außen-Ø 3 mm; Natur; 50 m	197375	PUN-H-3X0,5-NT
	für Schlauch Außen-Ø 3 mm	Perfluoralkoxyalkan; Schlauch Außen-Ø 3 mm; Natur; 50 m	8061167	PFAN-3X0,5-NT