

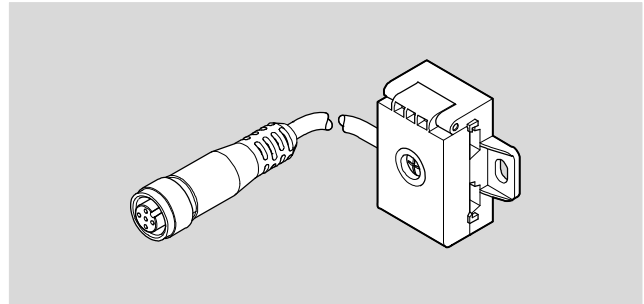
Elektrik Adapter NEFU, universell

Datenblatt

FESTO

Kabeldose NEFU-X2

- Kabeldose zum Verzweigen des AS-Interface-Netzes an beliebiger Stelle
- Umkoppelung von AS-Interface-Flachbandkabel auf 5-polige M12-Dose
- verpolungssicher



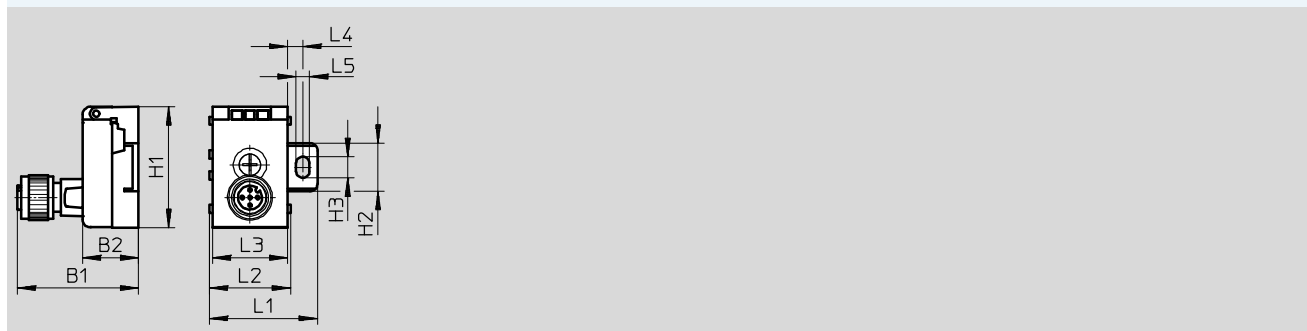
Allgemeine Technische Daten			
Typ	NEFU-X22F-M12G4	NEFU-X24F-1-M12G4	NEFU-X24F-M12G4
Feldbus-Schnittstelle	Dose, 4-polig, M12x1, A-codiert		
Nennbetriebsspannung [V DC] AS-Interface	26,5		
Betriebsspannung [V DC] AS-Interface	26,5 ... 31,6		
Nennbetriebsspannung [V DC] Lastspannung	–	24	24
Betriebsspannung [V DC] Lastspannung	–	20,4 ... 26,4	20,4 ... 26,4
Befestigungsart	mit Durchgangsbohrung		
Max. Anziehdrehmoment [Nm]	1,65		
Schutzart nach EN 60529	IP65 (montiert)		

Werkstoffe	
Gehäuse	PA
Deckel	PA
Werkstoff-Hinweis	RoHS konform

Betriebs- und Umweltbedingungen	
Umgebungstemperatur [°C]	–25 ... +75
Lagertemperatur [°C]	–25 ... +85

Abmessungen Download CAD-Daten → www.festo.com

NEFU-X22F-M12G4 und NEFU-X24F-M12G4



Typ	B1	B2	H1	H2	H3	L1	L2	L3	L4	L5
NEFU-X22F-M12G4	40	19	40	16	7	36	26	25	5	4
NEFU-X24F-M12G4										

Elektrik Adapter NEFU, universell

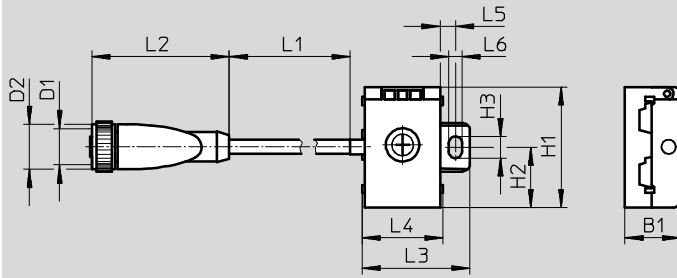
Datenblatt

FESTO

Abmessungen

Download CAD-Daten → www.festo.com

NEFU-X24F-1-M12G4



Typ	B1	D1	D2	H1	H2	H3	L1	L2	L3	L4	L5	L6
NEFU-X24F-1-M12G4	19	M12	15	40	20	7	1000	45	36	26	5	4

Bestellangaben

	AS-interface Anschluss	Gewicht	Kabellänge	Teile-Nr.	Typ
	ohne Lastspannungsversorgung	30 g	–	572225	NEFU-X22F-M12G4
	mit Lastspannungsversorgung	30 g	–	572226	NEFU-X24F-M12G4
	mit Lastspannungsversorgung	60 g	1 m	572227	NEFU-X24F-1-M12G4

Bestellangaben – Zubehör

	Benennung		Teile-Nr.	Typ
	Sensorstecker gerade für 2,5 mm Kabel-Ø	M12, 4-polig	192008	SEA-4GS-7-2,5
	Sensorstecker gerade	M12, 4-polig, PG7	18666	SEA-GS-7
		M12, PG9, 4-polig	18778	SEA-GS-9
	Stecker M12 für 2 Anschlussleitungen	4-polig, PG11	18779	SEA-GS-11-DUO
	Verbindungsleitung, gerader Stecker, gerade Dose	M12, 4-polig/5-polig, 0,5 m	8000208	NEBU-M12G5-K-0.5-M12G4
	Baukasten für beliebige Verbindungsleitung		–	→ Internet: nebu