

Verbindungsleitungen für Ventile, Sub-D

Typenschlüssel

NEBV - C - S1 G 44 - K -

Funktion

NEBV	Verbindungsleitungen für Ventile
------	----------------------------------

Ausführung Produkt

-	Standard
C	Reinigungsfreundliches Design

Anschluss technik links, Feldgeräteseite

S1	Dose Sub-D
S7	Dose Sub-D HD

Kabelabgang links

G	Gerade
WA	Gewinkelt 45°

Anzahl Pole/Adern links

44	44-polig
----	----------

Dosenzusatzfunktion

-	ohne
HS	mit Dichtung (für IP-Schutz IP65/IP67)

Leitungseigenschaft

K	Standard
---	----------

Leitungsausführung

-	Standard
---	----------

Verbindungsleitungen für Ventile, Sub-D

FESTO

Typenschlüssel

2,5 - N - LE - 37 - S6

Leitungslänge	
2,5	2,5 m
5	5 m
10	10 m

Leitungsbezeichnung	
-	mit Schilderträger
N	ohne Schilderträger

Anschluss technik rechts, Steuerungsseite	
LE	Offenes Ende

Stecker	
-	Ohne

Anzahl Pole/Adern rechts	
36	36-adrig
39	39-adrig
44	44-adrig

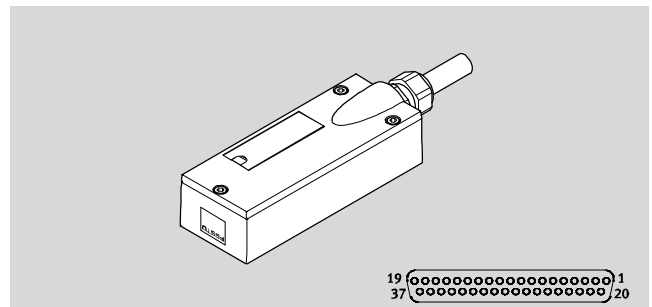
Schutzart Elektrik	
-	Standard
S6	IP40
S9	IP65/IP67
S10	IP65/IP67/IP69K

Verbindungsleitungen für Ventile, Sub-D

Datenblatt

**Verbindungsleitung
NEBV-S1W37**

- Verbindungsleitung
- Einseitig konfektioniert
- Nur für Multipolanschluss Ventilinsele VTSA/VTSA-F



Allgemeine Technische Daten				
Typ	NEBV-...-LE10	NEBV-...-LE26	NEBV-...-LE27	NEBV-...-LE37
Einsatzgebiet	nur für Multipolanschluss Ventilinsele VTSA/VTSA-F			
Entspricht Norm	DIN 47100			
Elektrischer Anschluss 1				
Funktion	Feldgeräteseite			
Anschlussart	Dose			
Kabelabgang	gewinkelt			
Bauform	eckig			
Anschluss technik	Sub-D			
Anzahl Pole/Adern	37			
Belegte Pole/Adern	10	26	27	37
Befestigungsart	3x Schraube M4			
Einsatzgebiet	nur für Multipolanschluss Ventilinsele VTSA/VTSA-F			
Elektrischer Anschluss 2				
Funktion	Steuerungsseite			
Anschlussart	Kabel			
Anschluss technik	offenes Ende			
Anzahl Pole/Adern	10	26	27	37
belegte Pole/Adern	10	26	27	37

Technische Daten – Elektrisch		
Betriebsspannungsbe- reich	[V DC]	0 ... 30
Stoßspannungsfestigkeit	[kV]	1
Strombelastbarkeit bei 40°C	[A]	2

Verbindungsleitungen für Ventile, Sub-D

Datenblatt

Technische Daten – Kabel						
Typ	NEBV-...-LE10	NEBV-...-KM-...-LE10	NEBV-...-LE26	NEBV-...-LE27	NEBV-...-LE37	NEBV-...-KM-...-LE37
Kabelaufbau [mm ²]	10x 0,34	10x 0,34	26x 0,34	27x 0,34	37x 0,34	37x 0,34
Kabeldurchmesser [mm]	7,4	7,2	10,4	10,9	12,8	12,4
Leiter-Nennquerschnitt [mm ²]	0,34					
Leitungseigenschaft	schleppkettentauglich	standard	schleppkettentauglich	standard	standard	standard
Prüfbedingungen Leitung	Prüfbedingungen nach Anfrage					
Biegeradius, feste Kabelverlegung [mm]	≥30	≥29	≥42	≥44	≥51	≥50
Biegeradius, bewegliche Kabelverlegung [mm]	≥74	≥54	≥104	≥82	≥128	≥93
Leistungsbezeichnung	mit Schildträger					

Werkstoffe		
Typ	NEBV-...-K-..., NEBV-...-E-...	NEBV-...-KM-...
Gehäuse	PA	PA
Isolierhülle	PVC	PVC
Kabelmantel	TPE-U(PUR)	PVC
Farbe Kabelmantel	grau	grau

Betriebs- und Umweltbedingungen	
Umgebungstemperatur [°C]	-5 ... +50
Schutzart	IP65
	NEMA 4
Hinweis zur Schutzart	in montiertem Zustand
Korrosionsbeständigkeit KBK ¹⁾	2

1) Korrosionsbeständigkeitsklasse KBK 2 nach Festo Norm FN 940070
Mäßige Korrosionsbeanspruchung. Innenraumanwendung bei der Kondensation auftreten darf. Außenliegende sichtbare Teile mit vorrangig dekorativer Anforderung an die Oberfläche, die in direktem Kontakt zur umgebenden industriellen Atmosphäre stehen.

Verbindungsleitungen für Ventile, Sub-D

Datenblatt

Beschaltung (Blick auf Dose)										
Elektrischer Anschluss 1		NEBV-...-LE10		NEBV-...-LE26		NEBV-...-LE27		NEBV-...-LE37		Elektrischer Anschluss 2
		Pin	Aderfarbe ¹⁾	Pin	Aderfarbe ¹⁾	Pin	Aderfarbe ¹⁾	Pin	Aderfarbe ¹⁾	
	1	WH	1	WH	1	WH	1	WH	offenes Ende	
	2	BN	2	BN	2	BN	2	BN		
	3	GN	3	GN	3	GN	3	GN		
	4	YE	4	YE	4	YE	4	YE		
	5	GY	5	GY	5	GY	5	GY		
	6	PK	6	PK	6	PK	6	PK		
	7	BU	7	BU	7	BU	7	BU		
	8	RD	8	RD	8	RD	8	RD		
	9	-	9	GY PK	9	GY PK	9	GY PK		
	10	-	10	RD BU	10	RD BU	10	RD BU		
	11	-	11	WH GN	11	WH GN	11	WH GN		
	12	-	12	BN GN	12	BN GN	12	BN GN		
	13	-	13	WH YE	13	WH YE	13	WH YE		
	14	-	14	YE BN	14	YE BN	14	YE BN		
	15	-	15	WH GY	15	WH GY	15	WH GY		
	16	-	16	GY BN	16	GY BN	16	GY BN		
	17	-	17	WH PK	17	WH PK	17	WH PK		
	18	-	18	PK BN	18	PK BN	18	PK BN		
	19	-	19	WH BU	19	WH BU	19	WH BU		
	20	-	20	BN BU	20	BN BU	20	BN BU		
	21	-	21	WH RD	21	WH RD	21	WH RD		
	22	-	22	BN RD	22	BN RD	22	BN RD		
	23	-	23	-	23	GY GN	23	GY GN		
	24	-	24	-	24	-	24	YE GY		
	25	-	25	-	25	-	25	PK GN		
	26	-	26	-	26	-	26	YE PK		
	27	-	27	-	27	-	27	GN BU		
	28	-	28	-	28	-	28	YE BU		
	29	-	29	-	29	-	29	GN RD		
	30	-	30	-	30	-	30	YE RD		
	31	-	31	-	31	-	31	GN BK		
	32	-	32	-	32	-	32	GY BU		
	33	-	33	-	33	-	33	YE BK		
	34	-	34	WH BK	34	WH BK	34	WH BK		
	35	-	35	BN BK	35	BN BK	35	BN BK		
	36	BK	36	BK	36	BK	36	BK		
	37	VT	37	VT	37	VT	37	VT		

1) Nach IEC 757

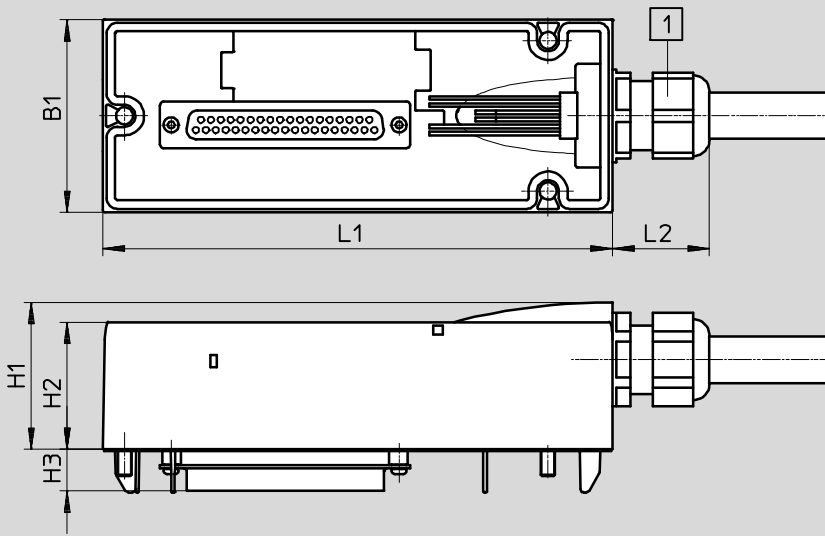
Verbindungsleitungen für Ventile, Sub-D

Datenblatt

FESTO

Abmessungen

Download CAD-Daten → www.festo.com



1 Kabelverschraubung
M20x1,5

Typ	B1	H1	H2	H3	L1	L2
NEBV-S1W37	54	41	36	11,6	142	27

Bestellangaben

Elektrischer Anschluss	Werkstoffinformation Kabelmantel	Elektrischer Anschluss 2 Anzahl Pole/Adern	Kabellänge [m]	Teile-Nr.	Typ
Dose, gewinkelt, Sub-D	TPE-U(PUR)	10	2,5	539240	NEBV-S1W37-E-2.5-LE10
			5	539241	NEBV-S1W37-E-5-LE10
			10	539242	NEBV-S1W37-E-10-LE10
		26	2,5	539243	NEBV-S1W37-E-2.5-LE26
			5	539244	NEBV-S1W37-E-5-LE26
			10	539245	NEBV-S1W37-E-10-LE26
		37	2,5	539246	NEBV-S1W37-K-2.5-LE37
			5	539247	NEBV-S1W37-K-5-LE37
			10	539248	NEBV-S1W37-K-10-LE37
	PVC	10	2,5	543271	NEBV-S1W37-KM-2.5-LE10
			5	543272	NEBV-S1W37-KM-5-LE10
			10	543273	NEBV-S1W37-KM-10-LE10
		27	2,5	543274	NEBV-S1W37-KM-2.5-LE27
			5	543275	NEBV-S1W37-KM-5-LE27
			10	543276	NEBV-S1W37-KM-10-LE27
		37	2,5	543277	NEBV-S1W37-KM-2.5-LE37
			5	543278	NEBV-S1W37-KM-5-LE37
			10	543279	NEBV-S1W37-KM-10-LE37

Verbindungsleitungen für Ventile, Sub-D

Bestellangaben – Produktbaukasten

Bestelltabelle		Bedin- gungen	Code	Eintrag Code
M	Baukasten-Nr.	8003577		
	Verbindungsleitung	Verbindungsleitungen für Ventile		NEBV
	Anschlusstechnik links, Feldgeräteseite	Dose Sub-D		-S1
	Kabelabgang links	gewinkelt		W
	Anzahl Pole/Adern links	37-polig		37
	Leitungseigenschaft	standard		-K
		schleppkettentauglich		-E
	Leitungsausführung	standard		
		alternativer Werkstoff		M
	Leitungslänge [m]	2,5		-2.5
		5		-5
		10		-10
	Anschlusstechnik rechts, Steuerungsseite	offenes Ende		-LE
	Anzahl Pole/Adern rechts	10-polig		10
		26-polig		26
		27-polig		27
		37-polig		37

- 1 -E** Nur mit Leitungsausführung standard
- 2 26** Nur mit Leitungsausführung standard
- 3 27** Nur mit Leitungsausführung alternativer Werkstoff
- 4 37** Nur mit Leitungseigenschaft standard

- M** Mindestangaben
- O** Optionen

Übertrag Bestellcode

8003577	NEBV	-	S1	-	W	-	37	-		-	LE	-	
----------------	-------------	---	-----------	---	----------	---	-----------	---	--	---	-----------	---	--