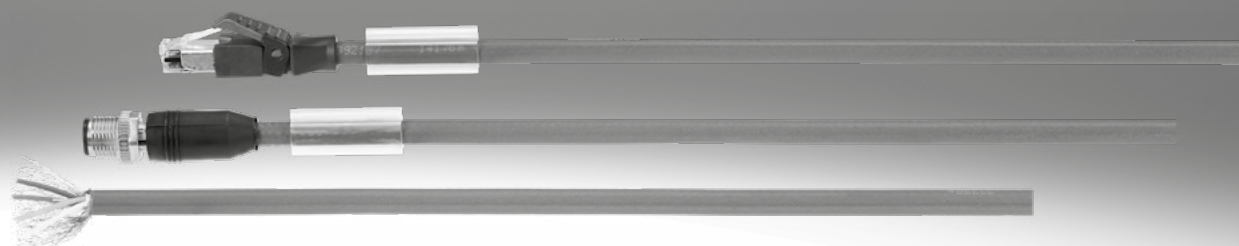


Verbindungsleitungen für Steuerungen

FESTO



Lieferübersicht

| Funktion | Ausführung | Typ | Anschlussstechnik (Elektrischer Anschluss 2) | Leitungseigenschaft | Länge | → Seite/ Internet |
|----------------------------------|--|---------------|--|-----------------------------------|--|----------------------|
| Elektrischer Anschluss 1 Stecker | Stecker M8 | | | | | |
| | 4-polig A-codiert | NEBC-M8 | Dose Sub-D, 9-polig | schleppkettentauglich | 1,5 m 2,5 m | 6 |
| | 4-polig D-codiert | NEBC-D8 | Stecker M8x1, D-codiert | schleppkettentauglich | 0,3 m 0,5 m 1 m 2 m 5 m 7,5 m 10 m 15 m 20 m 25 m 30 m 40 m 50 m | 8 |
| | Stecker M9 | | | | | |
| | 5-polig | NEBC-M9 | offenes Kabelende | schleppkettentauglich | 2 m 5 m | 12 |
| | Stecker M12 | | | | | |
| | 4-polig D-codiert | NEBC-D12 | Stecker M12, 4-polig Stecker RJ45, 8-polig offenes Kabelende | Basic schleppkettentauglich | 0,5 m 1 m 3 m 5 m 10 m | 14 |
| | 5-polig A-codiert | NEBC-M12 | Stecker M12, 5-polig | Standard | 1,5 m | 18 |
| | 5-polig | NEBC-A1W3 | Dose | Standard | 0,3 m | 20 |
| | 8-polig Festo spezifisch codiert | NEBC-F12 | Stecker M12, 8-polig | Standard | 0,25 m 0,5 m 1 m 1,5 m 2 m 3 m | 22 |
| | Stecker Sub-D | | | | | |
| | 25-polig | NEBC-S1G25 | Stecker Sub-D, 25-polig offenes Kabelende | Standard | 1 m 2 m 2,5 m 3,2 m 5 m | 25 |
| | Stecker RJ45 | | | | | |
| | 8-polig | NEBC-R3G4 | Stecker RJ45, 8-polig | Standard schleppkettentauglich | 0,2 m 1 m | 27 |
| | Stecker und Buchsenleiste RJ45 | | | | | |
| | 20-polig | NEBC-R3Z12G20 | Stecker RJ45 und Buchsenleiste 12 Pole, 2 Reihen | Standard | 5 m 10 m 15 m | 30 |
| | Stecker USB 2.0, Typ A | | | | | |
| | 4-polig | NEBC-U1G4 | Stecker USB 2.0, Typ B | Standard | 1,8 m | 32 |

Lieferübersicht

| Funktion | Ausführung | Typ | Anschlussstechnik (Elektrischer Anschluss 2) | Leitungseigenschaft | Länge | → Seite/ Internet |
|-------------------------------|-------------------|--------------------------|---|--------------------------------------|--------------|----------------------|
| Elektrischer Anschluss 1 Dose | Dose M12x1 | | | | | |
| | 5-polig | NEBC-M12G5 | offenes Kabelende | schleppkettentauglich | 5 m | 33 |
| | 8-polig | NEBC-M12G8 NEBC-M12W8 | Stecker M12, 8-polig offenes Kabelende | schleppkettentauglich | 2 m | 35 |
| | | | | | 5 m | |
| | | | | | 10 m 15 m | |
| Dose Sub-D | | | | | | |
| 9-polig | NEBC-S1WA9 | offenes Kabelende | Standard | 2,5 m 5 m 10 m 0,5 ... 20 m | 38 | |

Typenschlüssel

| | | |
|-------------|------------------------------------|--|
| 001 | Baureihe | |
| NEBC | Verbindungsleitung für Steuerungen | |

| | | |
|------------|-------------------------------|--|
| 002 | Ausführung Produkt | |
| | Standard | |
| C | Reinigungsfreundliches Design | |

| | | |
|--------------|---|--|
| 003 | Anschlussstechnik links, Feldgeräteseite | |
| A1 | Dose Form A, EN 175301-803 | |
| LE | Offenes Ende | |
| M8 | Dose M8x1, A-codiert, EN61076-2-104 | |
| M12 | Dose M12x1, A-codiert, EN 61076-2-101 | |
| D8 | Stecker M8x1, D-codiert, EN 61076-2-114 | |
| M9 | Stecker M9x0,5 | |
| D12 | Stecker M12x1, D-codiert, EN 61076-2-101 | |
| F12 | Hybrid-Stecker M12x1, Festo spezifisch codiert | |
| U1 | Stecker USB 2.0 Typ A | |
| R3 | Stecker RJ45 | |
| S1 | Dose Sub-D | |
| P1 | Gabelfeder | |
| R3Z12 | RJ45 und Buchsenleiste 12-polig | |

| | | |
|------------|--------------------------|--|
| 004 | Kabelabgang links | |
| | Ohne | |
| G | Gerade | |
| W | Gewinkelt | |
| WA | Gewinkelt 45° | |

| | | |
|------------|--------------------------------|--|
| 005 | Anzahl Pole/Adern links | |
| 3 | 3 | |
| 4 | 4 | |
| 5 | 5 | |
| 8 | 8 | |
| 9 | 9 | |
| 20 | 20 | |
| 25 | 25 | |

| | | |
|------------|------------------------------|--|
| 006 | Dosenzusatzfunktionen | |
| | Ohne | |
| HS | Mit Dichtung | |

| | | |
|------------|----------------------------|--|
| 007 | Leitungseigenschaft | |
| | Ohne Leitung | |
| K | Standard | |
| E | Schleppkettentauglich | |

| | | |
|------------|---------------------------|--|
| 008 | Leitungsausführung | |
| | Standard | |
| S | Mit Schirmung | |
| H | Hybridkabel | |

| | | |
|-------------|--------------------------|--|
| 009 | Leitungslänge [m] | |
| 0.2 | 0.2 | |
| 0.25 | 0.25 | |
| 0.3 | 0.3 | |
| 0.5 | 0.5 | |
| 1 | 1 | |
| 1.5 | 1.5 | |
| 1.8 | 1.8 | |
| 2 | 2 | |
| 2.5 | 2.5 | |
| 3 | 3 | |
| 3.2 | 3.2 | |
| 5 | 5 | |
| 7.5 | 7.5 | |
| 10 | 10 | |
| 15 | 15 | |
| 20 | 20 | |
| 25 | 25 | |
| 30 | 30 | |
| 40 | 40 | |
| 50 | 50 | |

| | | |
|------------|----------------------------|--|
| 010 | Leitungsbezeichnung | |
| | Mit Schildträger | |
| N | Ohne Schildträger | |

| | | |
|------------|---|--|
| 011 | Verbinderart | |
| | Standard | |
| B | Dose | |
| S | Stecker beidseitig | |
| SB | Stecker/Dose | |
| SBS | Stecker, Buchsenleiste links/Stecker rechts | |

| | | |
|------------|--|--|
| 012 | Anschlussstechnik rechts, Steuerungsseite | |
| LE | Offenes Ende | |
| D8 | Stecker M8x1, D-codiert, EN 61076-2-114 | |
| M12 | Stecker M12x1 A-codiert, EN 61076-2-101 | |
| F12 | Hybrid-Stecker M12x1, Festo spezifisch codiert | |
| D12 | Stecker M12x1, D-codiert, EN 61076-2-101 | |
| RS | Rundstecker | |
| U2 | Stecker USB 2.0 Typ B | |
| R3 | Stecker RJ45 | |
| S1 | Stecker Sub-D | |

| | | |
|------------|----------------|--|
| 013 | Stecker | |
| | Ohne | |
| G | Gerade | |
| W | Gewinkelt | |

| | | |
|------------|---------------------------------|--|
| 014 | Anzahl Pole/Adern rechts | |
| 3 | 3 | |
| 4 | 4 | |
| 5 | 5 | |
| 8 | 8 | |
| 9 | 9 | |
| 17 | 17 | |
| 25 | 25 | |
| 26 | 26 | |

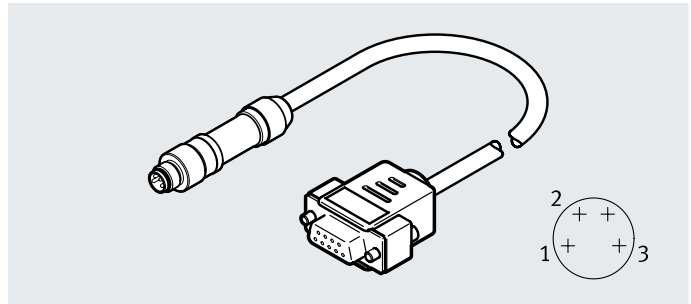
Typenschlüssel

| 015 | Busprotokoll/Ansteuerung |
|------------|--------------------------|
| | Ohne |
| ET | EtherNet |
| CO | CANopen |
| PT | I-Port Schnittstelle |
| RS2 | RS232 |

| 016 | Schutzart Elektrik |
|------------|--------------------|
| | Standard |
| S7 | IP20 |
| S1 | IP65 |
| S10 | IP65/IP67/IP69K |

Datenblatt

- Verbindungsleitung NEBC-M8G4**
- Verbindungsleitung mit 4-poligem Stecker M8x1
 - Einseitig konfektioniert
 - Kabellängen 1,5 m und 2,5 m
 - Passend für Elektrik-Modul VAEM-VS8RS2



Allgemeine Technische Daten

| | |
|----------------------|-------------|
| Protokoll | RS232 |
| Einbaulage | beliebig |
| Leistungsbezeichnung | mit Zubehör |

Technische Daten – Elektrischer Anschluss 1

| | |
|--------------------|------------------------------------|
| Funktion | Feldgeräteseite |
| Anschlussart | Stecker |
| Kabelabgang | gerade |
| Bauform | rund |
| Anschlusstechnik | M8x1 A-codiert nach EN 61076-2-104 |
| Anzahl Pole/Adern | 4 |
| Belegte Pole/Adern | 3 |
| Befestigungsart | Schraubverriegelung |

Technische Daten – Elektrischer Anschluss 2

| | |
|--------------------|----------------------|
| Funktion | Steuerungsseite |
| Anschlussart | Dose |
| Kabelabgang | gerade |
| Bauform | eckig |
| Anschlusstechnik | Sub-D |
| Anzahl Pole/Adern | 9 |
| Belegte Pole/Adern | 8 |
| Befestigungsart | 2x Schraube 4-40 UNC |

Technische Daten – Elektrisch

| | |
|---------------------------------|----------|
| Nennbetriebsspannung [V DC] | 24 |
| Betriebsspannungsbereich [V DC] | 0 ... 24 |
| Stoßspannungsfestigkeit [kV] | 1,5 |
| Strombelastbarkeit bei 40°C [A] | 4 |
| Verschmutzungsgrad | 2 |
| Schirmung | ja |

Technische Daten – Kabel

| | |
|--|------------------------------|
| Kabeldurchmesser [mm] | 4,6 |
| Toleranz Kabeldurchmesser [mm] | ±0,1 |
| Leitungseigenschaft | schleppkettentauglich |
| Biegeradius feste Kabelverlegung [mm] | ≥24 |
| Biegeradius bewegliche Kabelverlegung [mm] | ≥47 |
| Prüfbedingungen Leitung | Prüfbedingungen nach Anfrage |
| Kabelaufbau [mm²] | 3x0,34 |
| Leiter-Nennquerschnitt [mm²] | 0,34 |

Datenblatt

| Werkstoffe | |
|-------------------|--------------------|
| Kabelmantel | TPE-U(PUR) |
| Farbe Kabelmantel | schwarz |
| Werkstoff-Hinweis | RoHS konform |
| LABS-Konformität | VDMA24364-Zone III |

| Betriebs- und Umweltbedingungen | |
|--|--|
| Umgebungstemperatur [°C] | 0 ... +50 |
| Umgebungstemperatur bei beweglicher Kabelverlegung [°C] | 0 ... +50 |
| CE-Zeichen (siehe Konformitätserklärung) ¹⁾ | nach EU-RoHS-Richtlinie |
| UKCA-Zeichen (siehe Konformitätserklärung) ¹⁾ | nach UK RoHS Vorschriften |
| Schutzart | IP67 |
| Hinweis zur Schutzart | in montiertem Zustand IP20 für Dose Sub-D |

1) Weitere Informationen www.festo.com/catalogue/... → Support/Downloads.

| Beschaltung (Blick auf Dose/Stecker) | | | | | |
|--------------------------------------|---------|-------------------------|--------|--------------------------|-----------------------|
| Elektrischer Anschluss 1 | Pin | Aderfarbe ¹⁾ | Pin | Elektrischer Anschluss 2 | |
| | 1 | BN | 5 | | |
| | 2 | BK | 2 | | |
| | 3 | BU | 3 | | |
| | 4 | n.c. | 1 | | Brücke zu Pin 4 und 6 |
| | - | - | 4 | | Brücke zu Pin 1 und 6 |
| | - | - | 6 | | Brücke zu Pin 1 und 4 |
| | - | - | 7 | | Brücke zu Pin 8 |
| | - | - | 8 | | Brücke zu Pin 7 |
| | - | - | 9 | | n.c. |
| | Gehäuse | | Schirm | | Gehäuse |

1) Nach IEC 757

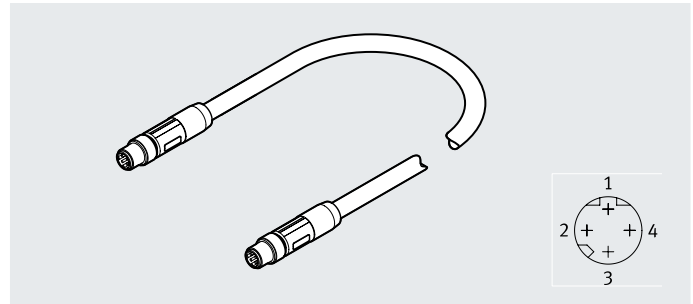
| Abmessungen | | Download CAD-Daten → www.festo.com | | | | | | |
|-------------|--|---|-----|------|------|------|------|------|
| | | B1 | D1 | D2 | H1 | L1 | L2 | L3 |
| | | 15,2 | 4,6 | M8x1 | 31,5 | 1500 | 35,8 | 50,7 |
| | | | | | | 2500 | | |

| | B1 | D1 | D2 | H1 | L1 | L2 | L3 |
|------------------|------|-----|------|------|------|------|------|
| NEBC-M8G4-ES-1.5 | 15,2 | 4,6 | M8x1 | 31,5 | 1500 | 35,8 | 50,7 |
| NEBC-M8G4-ES-2.5 | | | | | 2500 | | |

| Bestellangaben | | | |
|------------------------------------|----------------|-----------|-----------------------------------|
| | Kabellänge [m] | Teile-Nr. | Typ |
| Stecker M8x1 – Dose Sub-D, 9-polig | 1,5 | 8099218 | NEBC-M8G4-ES-1.5-N-SB-S1G9-RS2-S7 |
| | 2,5 | 8086524 | NEBC-M8G4-ES-2.5-N-SB-S1G9-RS2-S7 |

Datenblatt

- Verbindungsleitung NEBC-D8G4**
- Verbindungsleitung mit 4-poligem Stecker M8x1
 - Beidseitig konfektioniert
 - Kabellängen 0,3 m, 0,5 m, 1,0 m, 2,0 m, 5,0 m, 7,5 m, 10,0 m und 15,0 m
 - Passend für Automatisierungssystem CPX-AP-I



Allgemeine Technische Daten

| | |
|---------------------------|------------------------------|
| Basierend auf Norm | EN 61076-2-114 |
| Übertragungseigenschaften | gemäß Systemkommunikation AP |
| Leistungsbezeichnung | ohne Schildträger |
| Anschlusshäufigkeit | 100 |

Technische Daten – Elektrischer Anschluss 1

| Typ | NEBC-D8G4 | NEBC-D8W4 |
|--------------------|-------------------------------------|-------------------------------------|
| Funktion | Steuerungsseite | Steuerungsseite |
| Anschlussart | Stecker | Stecker |
| Kabelabgang | gerade | gewinkelt |
| Bauform | rund | rund |
| Anschlusstechnik | M8x1, D-codiert nach EN 61076-2-114 | M8x1, D-codiert nach EN 61076-2-114 |
| Anzahl Pole/Adern | 4 | 4 |
| Belegte Pole/Adern | 4 | 4 |
| Befestigungsart | Schraubverriegelung mit Längsrändel | Schraubverriegelung mit Längsrändel |

Technische Daten – Elektrischer Anschluss 2

| Typ | NEBC-D8G4 | NEBC-D8W4 |
|--------------------|-------------------------------------|-------------------------------------|
| Funktion | Steuerungsseite | Steuerungsseite |
| Anschlussart | Stecker | Stecker |
| Kabelabgang | gerade | gewinkelt |
| Bauform | rund | rund |
| Anschlusstechnik | M8x1, D-codiert nach EN 61076-2-114 | M8x1, D-codiert nach EN 61076-2-114 |
| Anzahl Pole/Adern | 4 | 4 |
| Belegte Pole/Adern | 4 | 4 |
| Befestigungsart | Schraubverriegelung mit Längsrändel | Schraubverriegelung mit Längsrändel |

Technische Daten – Elektrisch

| | | |
|-----------------------------|--------|-----------------|
| Nennbetriebsspannung | [V DC] | 24 |
| Betriebsspannungsbereich | [V DC] | 0 ... 30 |
| Stoßspannungsfestigkeit | [kV] | 1,5 |
| Strombelastbarkeit bei 40°C | [A] | 3 |
| Verpolungsschutz | | nein |
| Schutzleiteranschluss | | nicht vorhanden |
| Schirmung | | ja |
| Verschmutzungsgrad | | 3 |

Datenblatt

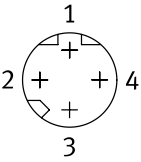
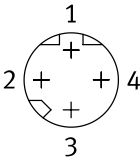
| Technische Daten – Kabel | | |
|---------------------------------------|------|------------------------------|
| Kabeldurchmesser | [mm] | 6,3 |
| Toleranz Kabeldurchmesser | [mm] | ±0,2 |
| Leitungseigenschaft | | schleppkettentauglich |
| Biegeradius feste Kabelverlegung | [mm] | ≥20 |
| Biegeradius bewegliche Kabelverlegung | [mm] | ≥75 |
| Prüfbedingungen Leitung | | Prüfbedingungen nach Anfrage |
| Kabelaufbau | | 1 x (4 x AWG22) |
| Leiter-Nennquerschnitt | | AWG 22 |
| Besondere Eigenschaften | | ölbeständig |

| Werkstoffe | |
|---------------------|------------------------------------|
| Gehäuse | PA, TPE-U(PUR) |
| Farbe Gehäuse | schwarz |
| Schraubverriegelung | Messing, vernickelt |
| Dichtungen | NBR |
| Steckkontakte | Kupfer-Legierung vergoldet |
| Kabelmantel | TPE-U(PUR) |
| Farbe Kabelmantel | silbergrau mit Streifen himmelblau |
| Isolierhülle | PP |
| Werkstoff-Hinweis | RoHS konform halogenfrei |
| LABS-Konformität | VDMA24364-B2-L |

| Betriebs- und Umweltbedingungen | | |
|--|------|---------------------------|
| Umgebungstemperatur | [°C] | -20 ... +60 |
| Umgebungstemperatur bei beweglicher Kabelverlegung | [°C] | -5 ... +60 |
| Lagertemperatur | | -40 ... +70 |
| Korrosionsbeständigkeit KBK ¹⁾ | | 2 |
| CE-Zeichen (siehe Konformitätserklärung) ²⁾ | | nach EU-RoHS-Richtlinie |
| UKCA-Zeichen (siehe Konformitätserklärung) ²⁾ | | nach UK RoHS Vorschriften |
| Schutzart | | IP65 IP67 |
| Hinweis zur Schutzart | | in montiertem Zustand |
| Zulassung | | c UL us (OL) |
| Zertifikat ausstellende Stelle | | UL E520706 |

 1) Weitere Informationen www.festo.com/x/topic/kbk

 2) Weitere Informationen www.festo.com/catalogue/... → Support/Downloads.

| Beschaltung (Blick auf Dose/Stecker) | | | | |
|---|---------|-------------------------|---------|---|
| Elektrischer Anschluss 1 | Pin | Aderfarbe ¹⁾ | Pin | Elektrischer Anschluss 2 |
|  | 1 | BL | 1 |  |
| | 2 | OR | 2 | |
| | 3 | WH | 3 | |
| | 4 | YE | 4 | |
| | Gehäuse | Schirm | Gehäuse | |

1) Nach IEC 757

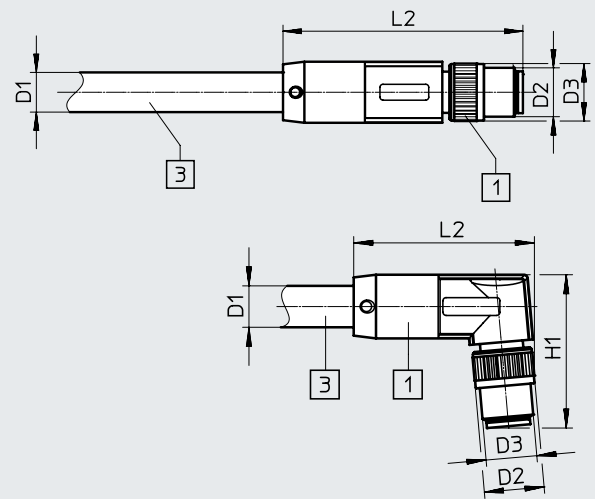
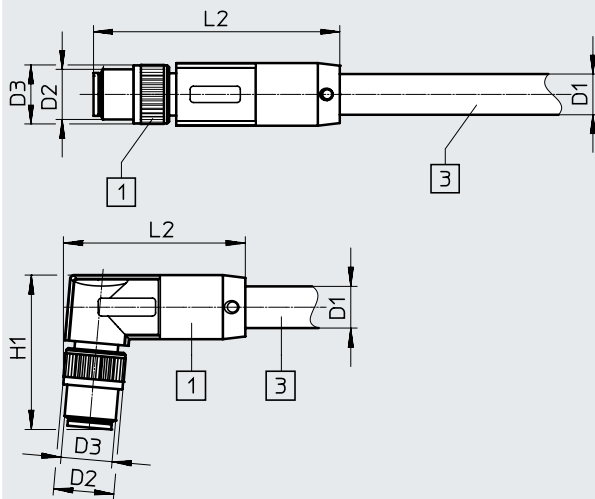
Datenblatt

Abmessungen

Download CAD-Daten → www.festo.com

Anschlussstechnik links

Anschlussstechnik rechts



[1] Stecker

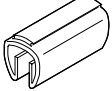
[3] Kabel, Länge 0,3 ... 50 m je nach Bestellung

| | D1 | D2 | D3 | H1 | L2 |
|-----------------------|-----|------|----|----|------|
| | ∅ | | ∅ | | |
| NEBC-D8G4-...-D8G4-ET | 6,3 | M8x1 | 10 | - | 39,3 |
| NEBC-D8W4-...-D8W4-ET | 6,5 | M8x1 | 10 | 24 | 28,4 |

Bestellangaben

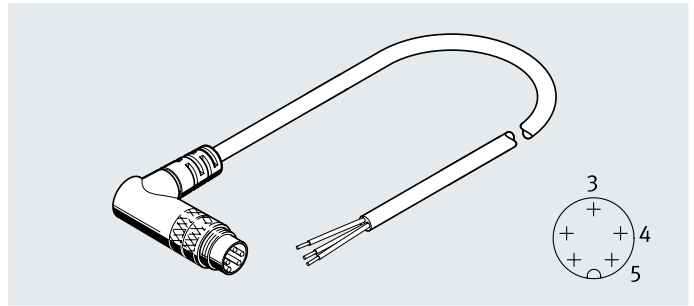
| Elektrischer Anschluss 1 | Elektrischer Anschluss 2 | Kabellänge [m] | Gewicht [g] | Teile-Nr. | Typ |
|---|---|----------------|-----------------------------|-----------|------------------------------|
| Stecker gerade, M8x1, 4-polig, D-codiert nach EN 61076-2-114 | Stecker gerade, M8x1, 4-polig, D-codiert nach EN 61076-2-114 | 0,3 | 31 | ★ 8082902 | NEBC-D8G4-ES-0.3-N-S-D8G4-ET |
| | | 0,5 | 43 | 8065123 | NEBC-D8G4-ES-0.5-N-S-D8G4-ET |
| | | 1 | 70 | 8065125 | NEBC-D8G4-ES-1-N-S-D8G4-ET |
| | | 2 | 129 | 8065127 | NEBC-D8G4-ES-2-N-S-D8G4-ET |
| | | 5 | 305 | ★ 8065129 | NEBC-D8G4-ES-5-N-S-D8G4-ET |
| | | 7,5 | 445 | 8065131 | NEBC-D8G4-ES-7.5-N-S-D8G4-ET |
| | | 10 | 590 | 8065133 | NEBC-D8G4-ES-10-N-S-D8G4-ET |
| | | 15 | 875 | 8065135 | NEBC-D8G4-ES-15-N-S-D8G4-ET |
| | | 20 | 1172 | 8146031 | NEBC-D8G4-ES-20-N-S-D8G4-ET |
| | | 25 | 1462 | 8146032 | NEBC-D8G4-ES-25-N-S-D8G4-ET |
| | | 30 | 1752 | 8146033 | NEBC-D8G4-ES-30-N-S-D8G4-ET |
| Stecker gewinkelt, M8x1, 4-polig, D-codiert nach EN 61076-2-114 | Stecker gewinkelt, M8x1, 4-polig, D-codiert nach EN 61076-2-114 | 0,5 | 46 | 8065124 | NEBC-D8W4-ES-0.5-N-S-D8W4-ET |
| | | 1 | 75 | 8065126 | NEBC-D8W4-ES-1-N-S-D8W4-ET |
| | | 2 | 133 | 8065128 | NEBC-D8W4-ES-2-N-S-D8W4-ET |
| | | 5 | 306 | 8065130 | NEBC-D8W4-ES-5-N-S-D8W4-ET |
| | | 7,5 | 446 | 8065132 | NEBC-D8W4-ES-7.5-N-S-D8W4-ET |
| | | 10 | 594 | 8065134 | NEBC-D8W4-ES-10-N-S-D8W4-ET |
| | | 15 | 875 | 8065136 | NEBC-D8W4-ES-15-N-S-D8W4-ET |
| | | 20 | 1177 | 8146036 | NEBC-D8W4-ES-20-N-S-D8W4-ET |
| | | 25 | 1467 | 8146037 | NEBC-D8W4-ES-25-N-S-D8W4-ET |
| | | 30 | 1757 | 8146038 | NEBC-D8W4-ES-30-N-S-D8W4-ET |
| | | 40 | 2337 | 8146039 | NEBC-D8W4-ES-40-N-S-D8W4-ET |
| 50 | 2917 | 8146040 | NEBC-D8W4-ES-50-N-S-D8W4-ET | | |

Datenblatt

| Bestellangaben – Zubehör | | | Teile-Nr. | Typ |
|---|---|----------|--------------|--------------|
|  | Bezeichnungsschilder zum Aufsetzen auf ein Kabel mit Durchmesser 5 ... 8 mm | 11x20 mm | 33361 | KM-BZ |

Datenblatt

- Verbindungsleitung NEBC-M9W5**
- Verbindungsleitung mit 5-poligem Stecker M9x0,5
 - Einseitig konfektioniert
 - Kabellängen 2 m und 5 m
 - Passend für CPX-CM-HPP



Allgemeine Technische Daten

| | |
|----------------------|-------------|
| Leistungsbezeichnung | mit Zubehör |
|----------------------|-------------|

Technische Daten – Elektrischer Anschluss 2

| | |
|--------------------|---------------------|
| Funktion | Steuerungsseite |
| Anschlussart | Stecker |
| Kabelabgang | gewinkelt |
| Bauform | rund |
| Anschlusstechnik | M9x0,5 |
| Anzahl Pole/Adern | 5 |
| Belegte Pole/Adern | 3 |
| Befestigungsart | Schraubverriegelung |

Technische Daten – Elektrischer Anschluss 1

| | |
|--------------------|-----------------|
| Funktion | Feldgeräteseite |
| Anschlussart | Kabel |
| Anschlusstechnik | offenes Ende |
| Aderenden | Aderendhülse |
| Anzahl Pole/Adern | 5 |
| Belegte Pole/Adern | 3 |

Technische Daten – Elektrisch

| | |
|---|--------------------------------|
| Betriebsspannungsbereich [V DC] | 0 ... 30 |
| Stoßspannungsfestigkeit [kV] | 0,5 |
| Strombelastbarkeit bei 40°C [A] | 1,6 |
| Hinweis zur Strombelastbarkeit bei 40°C | 2,3 A für 0,34 mm ² |
| | 3,6 A für 0,49 mm ² |
| Verschmutzungsgrad | 1 |

Technische Daten – Kabel

| | | | |
|--|------------------------------|------|------|
| Kabeldurchmesser [mm] | 5,5 | | |
| Leitungseigenschaft | schleppkettentauglich | | |
| Biegeradius bewegliche Kabelverlegung [mm] | ≥75 | | |
| Prüfbedingungen Leitung | Prüfbedingungen nach Anfrage | | |
| Kabelaufbau [mm ²] | 2x0,25 + 2x0,34 + 0,49 | | |
| | geschirmt | | |
| Leiter-Nennquerschnitt [mm ²] | 0,25 | 0,34 | 0,49 |

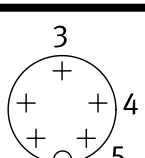
Datenblatt

| Werkstoffe | |
|---------------------|---------------------|
| Gehäuse | PA, PBT, TPE-U(PUR) |
| Farbe Gehäuse | schwarz |
| Schraubverriegelung | Messing, vernickelt |
| Steckkontakte | Bronze, vergoldet |
| | Messing, vergoldet |
| Kabelmantel | TPE-U(PUR) |
| Farbe Kabelmantel | lichtgrau |
| Isolierhülle | TPE-U(PUR) |
| Werkstoff-Hinweis | RoHS konform |
| LABS-Konformität | VDMA24364-B2-L |

| Betriebs- und Umweltbedingungen | |
|--|---------------------------|
| Umgebungstemperatur [°C] | -20 ... +80 |
| Umgebungstemperatur bei beweglicher Kabelverlegung [°C] | -5 ... +80 |
| Korrosionsbeständigkeit KBK ¹⁾ | 1 |
| CE-Zeichen (siehe Konformitätserklärung) ²⁾ | nach EU-RoHS-Richtlinie |
| UKCA-Zeichen (siehe Konformitätserklärung) ²⁾ | nach UK RoHS Vorschriften |
| Schutzart | IP65 |
| | IP67 |
| Hinweis zur Schutzart | in montiertem Zustand |

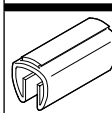
1) Weitere Informationen www.festo.com/x/topic/kbk

2) Weitere Informationen www.festo.com/catalogue/... → Support/Downloads.

| Beschaltung (Blick auf Dose/Stecker) | | | |
|---|-----|-------------------------|--------------------------|
| Elektrischer Anschluss 2 | Pin | Aderfarbe ¹⁾ | Elektrischer Anschluss 1 |
|  | 1 | n.c. | – |
| | 2 | n.c. | – |
| | 3 | GN | offenes Ende |
| | 4 | WH | offenes Ende |
| | 5 | BN | offenes Ende |

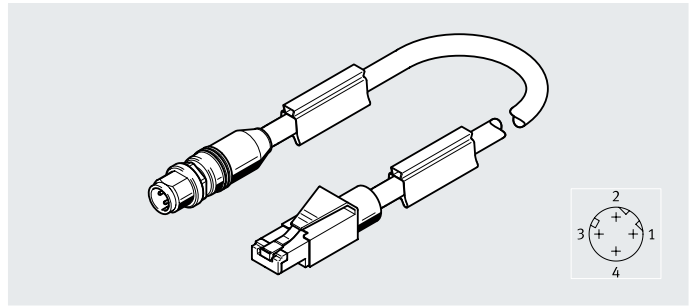
1) Nach IEC 757

| Bestellangaben | Kabellänge | Gewicht | Teile-Nr. | Typ |
|------------------------------------|------------|---------|---------------|----------------------------|
| | [m] | [g] | | |
| Stecker M9x0,5 – offenes Kabelende | 2 | 108 | 563711 | NEBC-M9W5-K-2-N-LE3 |
| | 5 | 250 | 563712 | NEBC-M9W5-K-5-N-LE3 |

| Bestellangaben – Zubehör | | Teile-Nr. | Typ |
|---|---|--------------|--------------|
| | | | |
|  | Bezeichnungsschilder zum Aufsetzen auf ein Kabel mit Durchmesser 5 ... 8 mm | 33361 | KM-BZ |

Datenblatt

- Verbindungsleitung NEBC-D12G4**
- Verbindungsleitung M12
 - 4-polig
 - D-codiert
 - Kabellängen 0,5 ... 10 m
 - passend für Ethernet



Allgemeine Technische Daten

| | |
|-----------------------------|---|
| Übertragungseigenschaften | Entsprechend Kategorie 5, EN 50173, Klasse D |
| | Entsprechend Kategorie 5, ISO/IEC 11801, Klasse D |
| Spezifikation Ethernetkabel | Typ: CAT.5 |
| Leitungsbezeichnung | mit Schildträger |
| Anschlusshäufigkeit | 50 |

Technische Daten – Elektrischer Anschluss 1

| | |
|--------------------|--|
| Funktion | Feldgeräteseite |
| Anschlussart | Stecker |
| Kabelabgang | gerade |
| Bauform | rund |
| Anschlussstechnik | M12x1, D-codiert nach EN 61076-2-101 |
| Anzahl Pole/Adern | 4 |
| belegte Pole/Adern | 4 |
| Befestigungsart | Schraubverriegelung mit Sechskant SW13 und Längsrändel |

Technische Daten – Elektrischer Anschluss 2

| Funktion | Steuerungsseite | Steuerungsseite | Steuerungsseite |
|--------------------|--|-------------------------|----------------------|
| Anschlussart | Stecker | Stecker | Kabel |
| Kabelabgang | gerade | gerade | gerade |
| Bauform | rund | eckig | – |
| Anschlussstechnik | M12x1, D-codiert nach EN 61076-2-101 | RJ45 nach IEC 60603-7-3 | offenes Ende |
| Anzahl Pole/Adern | 4 | 8 | 4 |
| belegte Pole/Adern | 4 | 4 | 4 |
| Befestigungsart | Schraubverriegelung mit Sechskant SW13 und Längsrändel | Rastverriegelung | – |
| Aderenden | – | – | abgemantelt |
| | – | – | stumpf abgeschnitten |

Technische Daten – Elektrisch

| | Stecker M12x1 D-codiert | Stecker RJ45 | offenes Kabelende |
|-------------------------------------|---|--------------|-------------------|
| Betriebsspannungsbereich | [V DC] | 0 ... 30 | 0 ... 30 |
| | [V AC] | – | 0 ... 30 |
| Stoßspannungsfestigkeit | [kV] | 0,8 | |
| Hinweis zur Stoßspannungsfestigkeit | Wegen Schirmung ist ein Leckstrom bis 20 mA zulässig. | | |
| Strombelastbarkeit bei 40°C | [A] | 4 | 1,3 |
| Verschmutzungsgrad | | 3 | 3 |

Datenblatt

| Technische Daten – Kabel | | |
|--|--------------------|--|
| Kabeldurchmesser | [mm] | 6,7 |
| Toleranz Kabeldurchmesser | [mm] | ±0,3 |
| Leitungseigenschaft | | schleppkettentauglich |
| Biegeradius, feste Kabelverlegung | [mm] | ≥40 |
| Biegeradius, bewegliche Kabelverlegung | [mm] | ≥100 |
| Prüfbedingungen Leitung | | Schleppkette: 2 Millionen Zyklen, Biegeradius 100 mm |
| | | Biegewechselfestigkeit: nach Festo Norm |
| | | Prüfbedingungen nach Anfrage |
| Kabelaufbau | [mm ²] | 4x0,34 (Sternvierer) |
| Leiter-Nennquerschnitt | [mm ²] | 0,34 |
| | | AWG22 |
| Besondere Eigenschaften | | ölbeständig |

| Werkstoffe | | | |
|---------------------|----------------------------|------------------------------------|-------------------|
| | Stecker M12x1 D-codiert | Stecker RJ45 | offenes Kabelende |
| Gehäuse | TPE-U(PUR) | PA, TPE-U(PUR), Messing vernickelt | TPE-U(PUR) |
| Farbe Gehäuse | schwarz | | |
| Schraubverriegelung | Zink-Druckguss, vernickelt | | |
| Gewindehülse | Zink-Druckguss | | |
| Steckkontakte | Messing, vergoldet | | |
| Kabelmantel | TPE-U(PUR) | | |
| Farbe Kabelmantel | grün | | |
| Isolierhülle | PE | | |
| Werkstoff-Hinweis | RoHS konform | | |
| LABS-Konformität | VDMA24364-B2-L | | |

| Betriebs- und Umweltbedingungen | | | |
|--|-------------------------|---------------------------|-----------------------|
| | Stecker M12x1 D-codiert | Stecker RJ45 | offenes Kabelende |
| Umgebungstemperatur | [°C] | -25 ... +80 | |
| Umgebungstemperatur bei beweglicher Kabelverlegung | [°C] | -20 ... +60 | |
| Lagertemperatur | [°C] | -25 ... +80 | |
| Korrosionsbeständigkeit KBK ¹⁾ | | 1 | |
| CE-Zeichen (siehe Konformitätserklärung) ²⁾ | | nach EU-RoHS-Richtlinie | |
| UKCA-Zeichen (siehe Konformitätserklärung) ²⁾ | | nach UK RoHS Vorschriften | |
| Schutzart | | IP65 | |
| | | IP67 | |
| Zulassung | | – | c UL us - Listed (OL) |
| Zertifikat ausstellende Stelle | | – | UL E474609 |

1) Weitere Informationen www.festo.com/x/topic/kbk2) Weitere Informationen www.festo.com/catalogue/... → Support/Downloads.

Datenblatt

| Beschaltung (Blick auf Stecker) | | Pin | Aderfarbe ¹⁾ | Pin |
|---|---|-----|-------------------------|--------------|
| Elektrischer Anschluss Stecker, M12x1, 4-polig – Stecker, M12x1, 4-polig | | | | |
| | 1 | | YE | 1 |
| | 2 | | WH | 2 |
| | 3 | | OG | 3 |
| | 4 | | BU | 4 |
| Elektrischer Anschluss Stecker, M12x1, 4-polig – Stecker, RJ45, 8-polig | | | | |
| | 1 | | YE | 1 |
| | 2 | | WH | 3 |
| | 3 | | OG | 2 |
| | 4 | | BU | 6 |
| | - | | - | 4 |
| | - | | - | 5 |
| | - | | - | 7 |
| | - | | - | 8 |
| Elektrischer Anschluss Stecker, M12x1, 4-polig – offenes Kabelende | | | | |
| | 1 | | YE | offenes Ende |
| | 2 | | WH | offenes Ende |
| | 3 | | OG | offenes Ende |
| | 4 | | BU | offenes Ende |

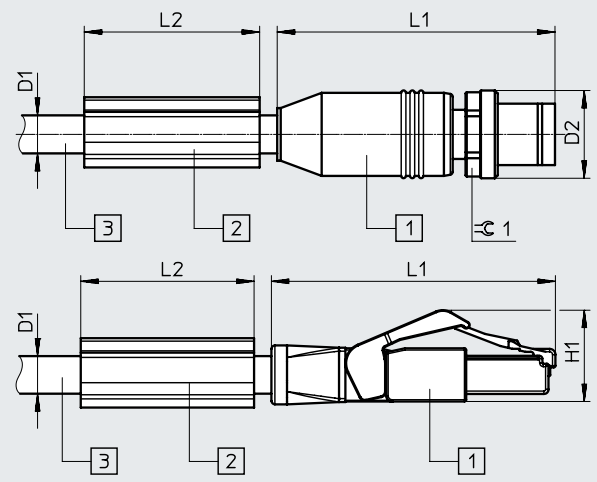
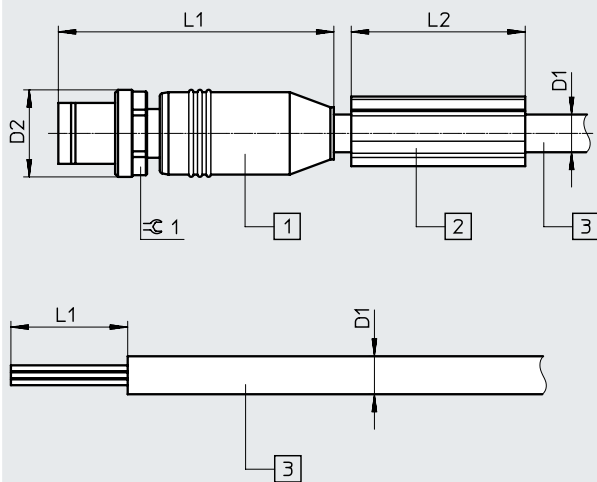
1) Nach IEC 757

Abmessungen

Download CAD-Daten → www.festo.com

Anschlussstechnik links

Anschlussstechnik rechts



- [1] Stecker
- [2] Schilderträger


- [3] Kabel, Länge 0,5 ... 10 m je nach Bestellung

| Anschlussstechnik links | D1 | D2 | L1 | L2 | ≅1 |
|-------------------------|-----|----|------|----|----|
| Stecker M12x1 | 6,7 | 15 | 47,5 | 30 | 13 |
| offenes Ende | 6,7 | - | 20 | - | - |

| Anschlussstechnik rechts | D1 | D2 | L1 | L2 | H1 | ≅1 |
|--------------------------|-----|----|------|----|------|----|
| Stecker M12x1 | 6,7 | 15 | 47,5 | 30 | - | 13 |
| Stecker RJ45 | 6,7 | - | 49 | 30 | 15,8 | - |

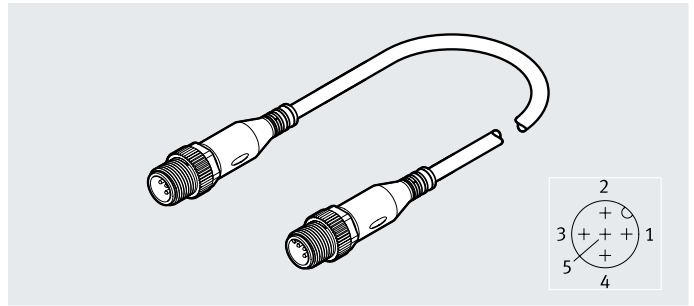
Datenblatt

| Bestellangaben | | | | | |
|---|---|----------------|-------------|----------------|-------------------------------------|
| Elektrischer Anschluss 1 | Elektrischer Anschluss 2 | Kabellänge [m] | Gewicht [g] | Teile-Nr. | Typ |
| Stecker gerade, M12x1, 4-polig, D-codiert | Stecker gerade, M12x1, 4-polig, D-codiert | 0,5 | 64,0 | 8040446 | NEBC-D12G4-ES-0.5-S-D12G4-ET |
| | | 1 | 98,5 | 8040447 | NEBC-D12G4-ES-1-S-D12G4-ET |
| | | 3 | 211,0 | 8040448 | NEBC-D12G4-ES-3-S-D12G4-ET |
| | | 5 | 331,5 | 8040449 | NEBC-D12G4-ES-5-S-D12G4-ET |
| | | 10 | 680,0 | 8040450 | NEBC-D12G4-ES-10-S-D12G4-ET |
| | Stecker gerade, RJ45, 8-polig | 1 | 93,5 | 8040451 | NEBC-D12G4-ES-1-S-R3G4-ET |
| | | 3 | 219,5 | 8040452 | NEBC-D12G4-ES-3-S-R3G4-ET |
| | | 5 | 350,0 | 8040453 | NEBC-D12G4-ES-5-S-R3G4-ET |
| | | 10 | 679,5 | 8040454 | NEBC-D12G4-ES-10-S-R3G4-ET |
| | offenes Ende, 4-adrig | 5 | 343,0 | 8040456 | NEBC-LE4-ES-5-D12G4-ET |

| Bestellangaben – Zubehör | | | | |
|---|--------------------------------------|---------------------------------------|----------------|--------------------------|
| | Elektrischer Anschluss 1 | Elektrischer Anschluss 2 | Teile-Nr. | Typ |
| Schaltschrankdurchführung | | | | |
|  | Dose gerade, 4polig, M12x1, Dcodiert | Dose gerade, 4polig, M12x1, D-codiert | 8040459 | NEFU-D12G4-D12DG4 |
| | | Dose gewinkelt, 8polig, RJ45 | 8040457 | NEFU-D12G4-R3DW4 |

Datenblatt

- Verbindungsleitung NEBC-M12G**
- Verbindungsleitung M12
 - 5-polig
 - A-codiert
 - Kabellänge 1,5 m
 - passend für CPX-IOT



Allgemeine Technische Daten

| | |
|----------------------|-------------|
| Leistungsbezeichnung | mit Zubehör |
| Anschlusshäufigkeit | 500 |

Technische Daten – Elektrischer Anschluss 1

| | |
|--------------------|-------------------------------------|
| Funktion | Feldgeräteseite |
| Anschlussart | Stecker |
| Kabelabgang | gerade |
| Bauform | rund |
| Anschlussstechnik | M12x1 A-codiert nach EN 61076-2-101 |
| Anzahl Pole/Adern | 5 |
| Belegte Pole/Adern | 5 |
| Befestigungsart | Schraubverriegelung |

Technische Daten – Elektrischer Anschluss 2

| | |
|--------------------|-------------------------------------|
| Funktion | Steuerungsseite |
| Anschlussart | Stecker |
| Kabelabgang | gerade |
| Bauform | rund |
| Anschlussstechnik | M12x1 A-codiert nach EN 61076-2-101 |
| Anzahl Pole/Adern | 5 |
| Belegte Pole/Adern | 5 |
| Befestigungsart | Schraubverriegelung |

Technische Daten – Elektrisch

| | | |
|-----------------------------|--------|----------|
| Betriebsspannungsbereich | [V DC] | 0 ... 30 |
| | [V AC] | 0 ... 30 |
| Stoßspannungsfestigkeit | [kV] | 0,8 |
| Strombelastbarkeit bei 40°C | [A] | 4 |
| Verschmutzungsgrad | | 3 |

Technische Daten – Kabel

| | | |
|-------------------------|--------------------|------------------------------|
| Kabeldurchmesser | [mm] | 5 |
| Leitungseigenschaft | | Standard |
| Prüfbedingungen Leitung | | Prüfbedingungen nach Anfrage |
| Kabelaufbau | [mm ²] | 4x0,34 |
| | | geschirmt |
| Leiter-Nennquerschnitt | [mm ²] | 0,34 |

Datenblatt

| Werkstoffe | |
|-------------------------|---------------------|
| Gehäuse | TPE-U(PUR) |
| Farbe Gehäuse | schwarz |
| Schraubverriegelung | Messing, vernickelt |
| Werkstoff Steckkontakte | Bronze vergoldet |
| | Messing, vergoldet |
| Kabelmantel | TPE-U(PUR) |
| Farbe Kabelmantel | lichtgrau |
| Isolierhülle | PVC |
| Werkstoff-Hinweis | RoHS konform |
| LABS-Konformität | VDMA24364-B2-L |

| Betriebs- und Umweltbedingungen | | |
|--|------|---------------------------|
| Umgebungstemperatur | [°C] | -25 ... +70 |
| Umgebungstemperatur bei beweglicher Kabelverlegung | [°C] | -5 ... +70 |
| Korrosionsbeständigkeit KBK ¹⁾ | | 2 |
| CE-Zeichen (siehe Konformitätserklärung) ²⁾ | | nach EU-RoHS-Richtlinie |
| UKCA-Zeichen (siehe Konformitätserklärung) ²⁾ | | nach UK RoHS Vorschriften |
| Schutzart | | IP65 |
| | | IP67 |
| Hinweis zur Schutzart | | in montiertem Zustand |

1) Weitere Informationen www.festo.com/x/topic/kbk

2) Weitere Informationen www.festo.com/catalogue/... → Support/Downloads.

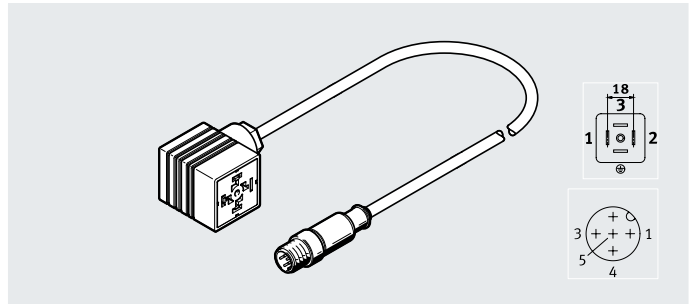
| Beschaltung (Blick auf Stecker) | | | | |
|---|-----|-------------------------|-----|---|
| | Pin | Aderfarbe ¹⁾ | Pin | Elektrischer Anschluss 2 |
|  | 1 | BN | 1 |  |
| | 2 | WH | 4 | |
| | 3 | BU | 3 | |
| | 4 | BK | 2 | |
| | 5 | Schirm | 5 | |

1) Nach IEC 757

| Bestellangaben | | | | | |
|---|---|----------------|-------------|----------------|---------------------------------|
| Elektrischer Anschluss 1 | Elektrischer Anschluss 2 | Kabellänge [m] | Gewicht [g] | Teile-Nr. | Typ |
| Stecker gerade, M12x1, 5-polig, A-codiert nach EN 61076-2-101 | Stecker gerade, M12x1, 5-polig, A-codiert nach EN 61076-2-101 | 1,5 | 163 | 8085741 | NEBC-M12G5-S-1,5-N-M12G5 |

Datenblatt

- Verbindungsleitung NEBC-A1W3**
- Verbindungsleitung M12
 - 5-polig
 - Kabellänge 0,3 m



| Allgemeine Technische Daten | |
|-----------------------------|-------------------|
| Basierend auf Norm | EN 61076-2-101 |
| Leistungsbezeichnung | ohne Schildträger |

| Technische Daten – Elektrischer Anschluss 1 | | |
|---|---|--------------------|
| Typ | NEBC-A1W3 | NEBC-P1W4 |
| Funktion | Feldgeräteseite | Feldgeräteseite |
| Anschlussart | Dose | Dose |
| Kabelabgang | gewinkelt | gewinkelt |
| Bauform | eckig | eckig |
| Anschlussstechnik | Anschlussbild Form A nach EN 175301-803 | Anschlussbild P1 |
| Anzahl Pole/Adern | 3 | 4 |
| Belegte Pole/Adern | 3 | 4 |
| Befestigungsart | Zentralschraube M3 | Zentralschraube M3 |

| Technische Daten – Elektrischer Anschluss 2 | | |
|---|-------------------------------------|-------------------------------------|
| Typ | NEBC-A1W3 | NEBC-P1W4 |
| Funktion | Steuerungsseite | Steuerungsseite |
| Anschlussart | Stecker | Stecker |
| Kabelabgang | gerade | gerade |
| Bauform | rund | rund |
| Anschlussstechnik | M12x1 A-codiert nach EN 61076-2-101 | M12x1 A-codiert nach EN 61076-2-101 |
| Anzahl Pole/Adern | 5 | 5 |
| Belegte Pole/Adern | 4 | 4 |
| Befestigungsart | – | Schraubverriegelung |

| Technische Daten – Elektrisch | | | |
|-------------------------------|-----------|-----------|-----------|
| Typ | NEBC-A1W3 | NEBC-P1W4 | |
| Betriebsspannungsbereich | [V DC] | 0 ... 60 | 0 ... 30 |
| | [V AC] | 0 ... 60 | 0 ... 30 |
| Strombelastbarkeit bei 40°C | [A] | 4 | 4 |
| Stoßspannungsfestigkeit | [kV] | 1,5 | 0,8 |
| Schutzleiteranschluss | | vorhanden | vorhanden |
| Verschmutzungsgrad | | 3 | 3 |
| Schirmung | | ja | ja |

| Technische Daten – Kabel | | | |
|-----------------------------------|--------------------|------------------------------|-------------|
| Typ | NEBC-A1W3 | NEBC-P1W4 | |
| Kabeldurchmesser | [mm] | 5,9 | 5,9 |
| Zulässiger Kabeldurchmesser | [mm] | 5,7 ... 6,1 | 5,7 ... 6,1 |
| Leitungseigenschaft | | Standard | Standard |
| Biegeradius, feste Kabelverlegung | [mm] | ≥90 | ≥90 |
| Minimaler Kabel-Biegeradius | [mm] | 90 | 90 |
| Prüfbedingungen Leitung | | Prüfbedingungen nach Anfrage | – |
| Kabelaufbau | [mm ²] | 4x0,34 | 4x0,34 |
| Leiter-Nennquerschnitt | [mm ²] | 0,34 | 0,34 |

Datenblatt

| Werkstoffe | |
|-------------------|----------------|
| Gehäuse | PA |
| | TPE-U(PUR) |
| Farbe Gehäuse | schwarz |
| Kabelmantel | PVC |
| | TPE-U(PUR) |
| Farbe Kabelmantel | grau |
| Isolierhülle | PVC |
| Werkstoff-Hinweis | RoHS konform |
| LABS-Konformität | VDMA24364-B2-L |

| Betriebs- und Umweltbedingungen | |
|--|---------------------------|
| Umgebungstemperatur [°C] | -25 ... +80 |
| Umgebungstemperatur bei beweglicher Kabelverlegung [°C] | -5 ... +70 |
| Korrosionsbeständigkeit KBK ¹⁾ | 0 |
| CE-Zeichen (siehe Konformitätserklärung) ²⁾ | nach EU-RoHS-Richtlinie |
| UKCA-Zeichen (siehe Konformitätserklärung) ²⁾ | nach UK RoHS Vorschriften |
| Schutzart | IP65 |
| Hinweis zur Schutzart | in montiertem Zustand |

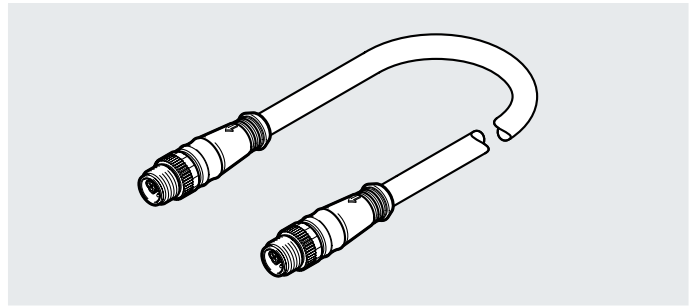
1) Weitere Informationen www.festo.com/x/topic/kbk

2) Weitere Informationen www.festo.com/catalogue/... → Support/Downloads.

| Bestellangaben | | | | | |
|--|---|----------------|-------------|---------------|--------------------------------|
| Elektrischer Anschluss 2 | Elektrischer Anschluss 1 | Kabellänge [m] | Gewicht [g] | Teile-Nr. | Typ |
| Stecker gerade, M12x1 A-codiert, 5-polig | Dose gewinkelt, Anschlussbild Form A nach EN 175301-803 | 0,3 | 188 | 549294 | NEBC-A1W3-K-0.3-N-M12G5 |
| | Dose gewinkelt, Anschlussbild P1 | 0,3 | 188 | 549293 | NEBC-P1W4-K-0.3-N-M12G5 |

Datenblatt

- Verbindungsleitung NEBC-F12G8**
- Hybridleitung zur gemeinsamen Übertragung von Bussignal und Spannungsversorgung
 - Hybrid-Stecker M12 8-polig
 - Beidseitig konfektioniert
 - Kabellängen 0,25 ... 3 m



Allgemeine Technische Daten

| | |
|----------------------|---------------------------------|
| Basierend auf Norm | Abmessungen nach EN 61076-2-101 |
| Leistungsbezeichnung | ohne Schildträger |
| Anschlusshäufigkeit | 100 |

Technische Daten – Elektrischer Anschluss 1

| | |
|--------------------|--|
| Funktion | Feldgeräteseite, Steuerungsseite |
| Anschlussart | Hybrid-Stecker |
| Kabelabgang | gerade |
| Bauform | rund |
| Anschluss technik | M12x1 Festo spezifisch codiert |
| Anzahl Pole/Adern | 8 |
| Belegte Pole/Adern | 8 |
| Befestigungsart | Schraubverriegelung mit SW14 und Längsrändel |

Technische Daten – Elektrischer Anschluss 2

| | |
|--------------------|--|
| Funktion | Feldgeräteseite, Steuerungsseite |
| Anschlussart | Hybrid-Stecker |
| Kabelabgang | gerade |
| Bauform | rund |
| Anschluss technik | M12x1 Festo spezifisch codiert |
| Anzahl Pole/Adern | 8 |
| Belegte Pole/Adern | 8 |
| Befestigungsart | Schraubverriegelung mit SW14 und Längsrändel |

Technische Daten – Elektrisch

| | |
|------------------------------------|--|
| Betriebsspannungsbereich [V] | 0 ... 30 |
| Stoßspannungsfestigkeit [kV] | 0,8 |
| Strombelastbarkeit bei 40°C [A] | 7 |
| Hinweis zur Strombelastbarkeit [A] | 1,5 A für Leiterquerschnitt 0,14 mm ² |
| Verschmutzungsgrad | 3 |

Datenblatt

| Technische Daten – Kabel | | | |
|--|--------------------|------------------------------|------|
| Kabeldurchmesser | [mm] | 8 | |
| Toleranz Kabeldurchmesser | [mm] | ±0,2 | |
| Leitungseigenschaft | | Standard | |
| Biegeradius, feste Kabelverlegung | [mm] | ≥24 | |
| Biegeradius, bewegliche Kabelverlegung | [mm] | ≥56 | |
| Prüfbedingungen Leitung | | Prüfbedingungen nach Anfrage | |
| Kabelaufbau | [mm ²] | (1x(4x0,14)) + 4x0,75 | |
| Leiter-Nennquerschnitt | [mm ²] | 0,14 | 0,75 |
| Besondere Eigenschaften | | ölbeständig | |

| Werkstoffe | |
|---------------------|-----------------------------|
| Gehäuse | TPE-U(PUR) |
| Farbe Gehäuse | schwarz |
| Schraubverriegelung | Messing vernickelt |
| Steckkontakte | Messing, vergoldet |
| Kabelmantel | TPE-U(PUR) |
| Farbe Kabelmantel | lichtgrau |
| Isolierhülle | PP |
| Werkstoff-Hinweis | RoHS konform halogenfrei |
| LABS-Konformität | VDMA24364-B2-L |

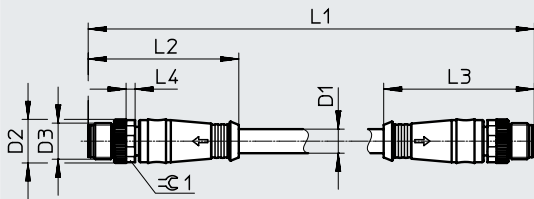
| Betriebs- und Umweltbedingungen | | |
|--|------|---------------------------|
| Umgebungstemperatur | [°C] | -25 ... +70 |
| Umgebungstemperatur bei beweglicher Kabelverlegung | [°C] | -5 ... +70 |
| Lagertemperatur | [°C] | -40 ... +70 |
| Korrosionsbeständigkeit KBK ¹⁾ | | 1 |
| CE-Zeichen (siehe Konformitätserklärung) ²⁾ | | nach EU-RoHS-Richtlinie |
| UKCA-Zeichen (siehe Konformitätserklärung) ²⁾ | | nach UK RoHS Vorschriften |
| Schutzart | | IP65 IP67 |
| Hinweis zur Schutzart | | in montiertem Zustand |

1) Weitere Informationen www.festo.com/x/topic/kbk2) Weitere Informationen www.festo.com/catalogue/... → Support/Downloads.

Datenblatt

Abmessungen

Download CAD-Daten → www.festo.com



| | D1 ∅ | D2 ∅ | D3 | L1 | L2 | L3 | L4 | ≈1 |
|------------------------------|---------|---------|-------|------|----|----|----|----|
| NEBC-F12G8-KH-0.25-N-S-F12G8 | 8 | 15 | M12x1 | 250 | 50 | 50 | 3 | 14 |
| NEBC-F12G8-KH-0.5-N-S-F12G8 | | | | 500 | | | | |
| NEBC-F12G8-KH-1-N-S-F12G8 | | | | 1000 | | | | |
| NEBC-F12G8-KH-1.5-N-S-F12G8 | | | | 1500 | | | | |
| NEBC-F12G8-KH-2-N-S-F12G8 | | | | 2000 | | | | |
| NEBC-F12G8-KH-3-N-S-F12G8 | | | | 3000 | | | | |

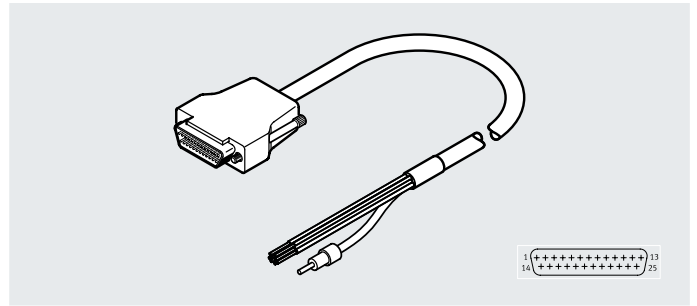
Bestellangaben

| | Kabellänge [m] | Gewicht [g] | Teile-Nr. | Typ |
|--|-------------------|----------------|---------------|-------------------------------------|
| Hybrid-Stecker, M12x1 Festo spezifisch codiert, 8-polig, | 0,25 | 47 | 564189 | NEBC-F12G8-KH-0.25-N-S-F12G8 |
| | 0,5 | 69 | 564190 | NEBC-F12G8-KH-0.5-N-S-F12G8 |
| | 1 | 113 | 564191 | NEBC-F12G8-KH-1-N-S-F12G8 |
| | 1,5 | 154 | 564192 | NEBC-F12G8-KH-1.5-N-S-F12G8 |
| | 2 | 200 | 576015 | NEBC-F12G8-KH-2-N-S-F12G8 |
| | 3 | 280 | 576636 | NEBC-F12G8-KH-3-N-S-F12G8 |

Datenblatt

Verbindungsleitung NEBC-S1G25

- Verbindungsleitung Sub-D 25-polig
- Kabellängen 1 m, 2 m, 2,5 m, 3,2 m und 5 m



| Allgemeine Technische Daten | | | |
|-----------------------------|-------------------|-----------------|-------------------|
| Typ | NEBC- ... -S1G25 | NEBC- ... -LE25 | NEBC- ... -LE26 |
| Leistungsbezeichnung | ohne Schildträger | – | ohne Schildträger |
| Einbaulage | – | – | beliebig |

| Technische Daten – Elektrischer Anschluss 1 | | | |
|---|----------------------|-----------------|----------------------|
| Typ | NEBC- ... -S1G25 | NEBC- ... -LE25 | NEBC- ... -LE26 |
| Funktion | Feldgeräteseite | – | Feldgeräteseite |
| Anschlussart | Stecker | Stecker | Stecker |
| Kabelabgang | gerade | gerade | gerade |
| Bauform | eckig | – | eckig |
| Anschlusstechnik | Sub-D | Sub-D | Sub-D |
| Anzahl Pole/Adern | 25 | 25 | 25 |
| Belegte Pole/Adern | 25 | – | 25 |
| Befestigungsart | 2x Schraube 4-40 UNC | – | 2x Schraube 4-40 UNC |

| Technische Daten – Elektrischer Anschluss 2 | | | |
|---|----------------------|-----------------|---------------------------------|
| Typ | NEBC- ... -S1G25 | NEBC- ... -LE25 | NEBC- ... -LE26 |
| Funktion | Steuerungsseite | – | Steuerungsseite |
| Anschlussart | Dose | Kabel | Kabel |
| Kabelabgang | gerade | – | – |
| Bauform | eckig | – | – |
| Anschlusstechnik | Sub-D | offenes Ende | offenes Ende |
| Aderenden | – | – | Aderendhülse Stiftkabelschuh |
| Anzahl Pole/Adern | 25 | 25 | 26 |
| Belegte Pole/Adern | 25 | – | 26 |
| Befestigungsart | 2x Schraube 4-40 UNC | – | – |

| Technische Daten – Elektrisch | | | |
|---------------------------------|------------------|-----------------|-----------------|
| Typ | NEBC- ... -S1G25 | NEBC- ... -LE25 | NEBC- ... -LE26 |
| Nennbetriebsspannung [V DC] | 24 | – | 24 |
| Betriebsspannungsbereich [V DC] | – | – | 0 ... 30 |
| Strombelastbarkeit [A] | – | – | 3,9 |
| Strombelastbarkeit bei 40°C [A] | 1 | – | 3,9 |
| Stoßspannungsfestigkeit [kV] | – | – | 0,8 |
| Schirmung | – | – | ja |

Datenblatt

| Technische Daten – Kabel | | NEBC- ... -S1G25 | NEBC- ... -LE25 | NEBC- ... -LE26 |
|-----------------------------------|--------------------|------------------|-----------------|---|
| Typ | | | | |
| Kabeldurchmesser | [mm] | 7 | 7 | 10,8 |
| Toleranz Kabeldurchmesser | [mm] | – | – | ±0,2 |
| Leitungseigenschaft | | Standard | – | Standard |
| Biegeradius, feste Kabelverlegung | [mm] | – | – | ≥220 |
| Minimaler Kabel-Biegeradius | [mm] | – | – | 220 |
| Prüfbedingungen Leitung | | – | – | Biegewechselfestigkeit: nach Festo Norm |
| Kabelaufbau | [mm ²] | geschirmt | geschirmt | 5x(2x0,25) + 16x0,25 |
| Leiter-Nennquerschnitt | [mm ²] | – | – | 0,25 |
| Anschlussquerschnitt | [mm ²] | – | – | 0,25 |

| Werkstoffe | | NEBC- ... -S1G25 | NEBC- ... -LE25 | NEBC- ... -LE26 |
|-------------------|--|--------------------|--------------------|---|
| Typ | | | | |
| Gehäuse | | – | – | Zink-Druckguss |
| Farbe Gehäuse | | grau | grau | – |
| Steckkontakte | | – | – | Kupfer-Legierung verzinkt vernickelt und vergoldet |
| Kabelmantel | | PVC | – | PVC |
| Farbe Kabelmantel | | grau | grau | grau |
| Isolierhülle | | – | – | PVC |
| Werkstoff-Hinweis | | RoHS konform | RoHS konform | RoHS konform |
| LABS-Konformität | | VDMA24364-Zone III | VDMA24364-Zone III | VDMA24364-B2-L |

| Betriebs- und Umweltbedingungen | | NEBC- ... -S1G25 | NEBC- ... -LE25 | NEBC- ... -LE26 |
|--|------|---------------------------|---------------------------|---------------------------|
| Typ | | | | |
| Umgebungstemperatur | [°C] | 0 ... +70 | – | –30 ... +80 |
| Umgebungstemperatur bei beweglicher Kabelverlegung | [°C] | – | – | –5 ... +80 |
| Korrosionsbeständigkeit KBK ¹⁾ | | 0 | 0 | 0 |
| CE-Zeichen (siehe Konformitätserklärung) ²⁾ | | nach EU-RoHS-Richtlinie | nach EU-RoHS-Richtlinie | nach EU-RoHS-Richtlinie |
| UKCA-Zeichen (siehe Konformitätserklärung) ²⁾ | | nach UK RoHS Vorschriften | nach UK RoHS Vorschriften | nach UK RoHS Vorschriften |
| Schutzart | | IP40 | IP40 | IP40 |
| Hinweis zur Schutzart | | in montiertem Zustand | in montiertem Zustand | in montiertem Zustand |

1) Weitere Informationen www.festo.com/x/topic/kbk

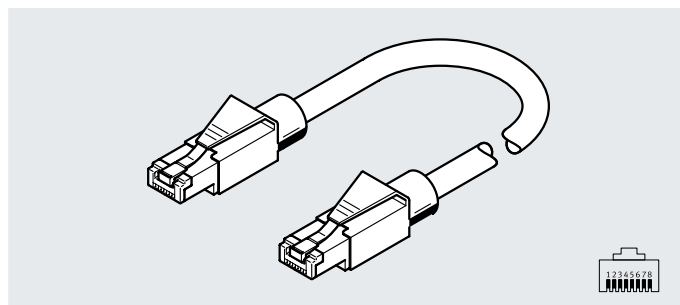
2) Weitere Informationen www.festo.com/catalogue/... → Support/Downloads.

| Bestellangaben | | | | | | |
|---------------------------------|--------------------------|----------|----------------|-------------|----------------|---------------------------------|
| Elektrischer Anschluss 1 | Elektrischer Anschluss 2 | | Kabellänge [m] | Gewicht [g] | Teile-Nr. | Typ |
| | | | | | | |
| Stecker gerade, Sub-D, 25-polig | Dose gerade, Sub-D | 25-polig | 1 | – | 8001374 | NEBC-S1G25-K-1.0-N-S1G25 |
| | | | 2 | – | 8001375 | NEBC-S1G25-K-2.0-N-S1G25 |
| | | | 5 | – | 8001376 | NEBC-S1G25-K-5.0-N-S1G25 |
| | offenes Kabelende | 25-adrig | 3,2 | – | 8001373 | NEBC-S1G25-K-3.2-N-LE25 |
| | | | 26-adrig | 2,5 | 570 | 552254 |

Datenblatt

Verbindungsleitung NEBC-R3

- Verbindungsleitung RJ45
- Kabellänge 0,2 m und 1 m
- passend für Ethernet



| Allgemeine Technische Daten | | |
|-----------------------------|---|-------------------|
| Typ | NEBC-R3G4 | NEBC-R3G8 |
| Übertragungseigenschaften | Entsprechend Kategorie 5, EN 50173, Klasse D | – |
| | Entsprechend Kategorie 5, ISO/IEC 11801, Klasse D | – |
| Spezifikation Ethernetkabel | Typ: CAT.5 | – |
| Leistungsbezeichnung | mit Schildträger | ohne Schildträger |
| Anschlusshäufigkeit | 50 | – |

| Technische Daten – Elektrischer Anschluss 1 | | |
|---|-------------------------|-----------------|
| Typ | NEBC-R3G4 | NEBC-R3G8 |
| Funktion | Feldgeräteseite | Feldgeräteseite |
| Anschlussart | Stecker | Stecker |
| Kabelabgang | gerade | gerade |
| Bauform | eckig | eckig |
| Anschlusstechnik | RJ45 nach IEC 60603-7-3 | RJ45 |
| Anzahl Pole/Adern | 8 | 8 |
| Belegte Pole/Adern | 4 | 8 |
| Befestigungsart | Rastverriegelung | – |

| Technische Daten – Elektrischer Anschluss 2 | | |
|---|-------------------------|-----------------|
| Typ | NEBC-R3G4 | NEBC-R3G8 |
| Funktion | Steuerungsseite | Steuerungsseite |
| Anschlussart | Stecker | Stecker |
| Kabelabgang | gerade | gerade |
| Bauform | eckig | eckig |
| Anschlusstechnik | RJ45 nach IEC 60603-7-3 | RJ45 |
| Anzahl Pole/Adern | 8 | 8 |
| Belegte Pole/Adern | 4 | 8 |
| Befestigungsart | Rastverriegelung | – |

| Technische Daten – Elektrisch | | |
|-------------------------------------|---|-----------|
| Typ | NEBC-R3G4 | NEBC-R3G8 |
| Betriebsspannungsbereich [V DC] | 0 ... 30 | 0 ... 50 |
| Stoßspannungsfestigkeit [kV] | 0,8 | 2,5 |
| Hinweis zur Stoßspannungsfestigkeit | Wegen Schirmung ist ein Leckstrom bis 20 mA zulässig. | |
| Strombelastbarkeit bei 40°C [A] | 1,3 | 1,5 |
| Verschmutzungsgrad | 3 | 2 |
| Schirmung | – | ja |

Datenblatt

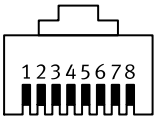
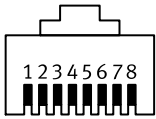
| Technische Daten – Kabel | | |
|---|--|------------------------------|
| Typ | NEBC-R3G4 | NEBC-R3G8 |
| Kabeldurchmesser [mm] | 6,7 | 5 |
| Toleranz Kabeldurchmesser [mm] | ±0,3 | |
| Leitungseigenschaft | schleppkettentauglich | Standard |
| Biegeradius, feste Kabelverlegung [mm] | ≥40 | 24 |
| Biegeradius, bewegliche Kabelverlegung [mm] | ≥100 | – |
| Prüfbedingungen Leitung | Schleppkette: 2 Millionen Zyklen, Biegeradius 100 mm | – |
| | Biegewechselfestigkeit: nach Festo Norm | – |
| | Prüfbedingungen nach Anfrage | Prüfbedingungen nach Anfrage |
| Kabelaufbau [mm ²] | 4x0,34 (Sternvierer) | 4 x 2 x 0,16 |
| Leiter-Nennquerschnitt [mm ²] | 0,34 | 0,16 |
| | AWG22 | – |
| Besondere Eigenschaften | ölbeständig | – |

| Werkstoffe | | |
|-------------------|------------------------|----------------|
| Typ | NEBC-R3G4 | NEBC-R3G8 |
| Gehäuse | PA, Messing vernickelt | PVC |
| Farbe Gehäuse | schwarz | grau |
| Steckkontakte | Messing, vergoldet | – |
| Kabelmantel | TPE-U(PUR) | PVC |
| Farbe Kabelmantel | grün | grau |
| Isolierhülle | PE | PVC |
| Werkstoff-Hinweis | RoHS konform | RoHS konform |
| LABS-Konformität | VDMA24364-B2-L | VDMA24364-B2-L |

| Betriebs- und Umweltbedingungen | | |
|--|---------------------------|---------------------------|
| Typ | NEBC-R3G4 | NEBC-R3G8 |
| Umgebungstemperatur [°C] | –25 ... +80 | –20 ... +60 |
| Umgebungstemperatur bei beweglicher Kabelverlegung [°C] | –20 ... +60 | – |
| Korrosionsbeständigkeit KBK ¹⁾ | 1 | 0 |
| CE-Zeichen (siehe Konformitätserklärung) ²⁾ | nach EU-RoHS-Richtlinie | nach EU-RoHS-Richtlinie |
| UKCA-Zeichen (siehe Konformitätserklärung) ²⁾ | nach UK RoHS Vorschriften | nach UK RoHS Vorschriften |
| Schutzart | IP20 | IP20 |
| Hinweis zur Schutzart | – | in montiertem Zustand |

1) Weitere Informationen www.festo.com/x/topic/kbk

2) Weitere Informationen www.festo.com/catalogue/... → Support/Downloads.

| Beschaltung (Blick auf Stecker) | | | |
|---|-----|-------------------------|-----|
| | Pin | Aderfarbe ¹⁾ | Pin |
| NEBC-R3G4 | | | |
|  | 1 | YE | 1 |
| | 2 | OG | 2 |
| | 3 | WH | 3 |
| | 4 | – | 4 |
| | 5 | – | 5 |
| | 6 | BU | 6 |
| | 7 | – | 7 |
| | 8 | – | 8 |
|  | | | |

1) Nach IEC 757

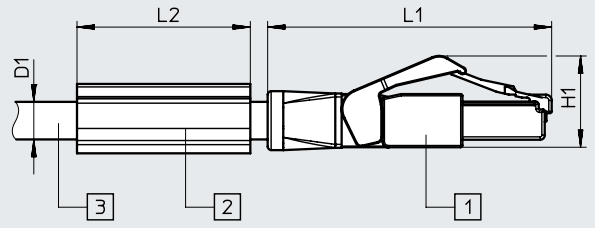
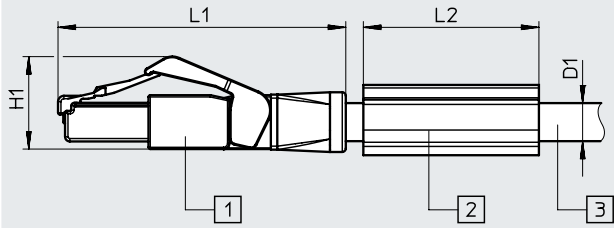
Datenblatt

Download CAD-Daten → www.festo.com

Abmessungen

Anschlussstechnik links

Anschlussstechnik rechts



- [1] Stecker
- [2] Schilderträger

- [3] Kabel, Länge je nach Bestellung


| Typ | D1 ∅ | L1 | L2 | H1 |
|-----------|---------|----|----|------|
| NEBC-R3G4 | 6,7 | 49 | 30 | 15,8 |

| Typ | D1 ∅ | L1 | L2 | H1 |
|-----------|---------|----|----|------|
| NEBC-R3G4 | 6,7 | 49 | 30 | 15,8 |

Bestellangaben

| Elektrischer Anschluss 1 | Elektrischer Anschluss 2 | Kabellänge [m] | Gewicht [g] | Teile-Nr. | Typ |
|-----------------------------|--------------------------|-------------------|----------------|------------------|-------------------------------------|
| 4 belegte Pole/Adern | | | | | |
| Stecker gerade, RJ45 | Stecker gerade, RJ45 | 1 | 89,5 | 8040455 | NEBC-R3G4-ES-1-S-R3G4-ET |
| 8 belegte Pole/adern | | | | | |
| Stecker gerade, RJ45 | Stecker gerade, RJ45 | 0,2 | 15 | ★ 8082383 | NEBC-R3G8-KS-0.2-N-S-R3G8-ET |

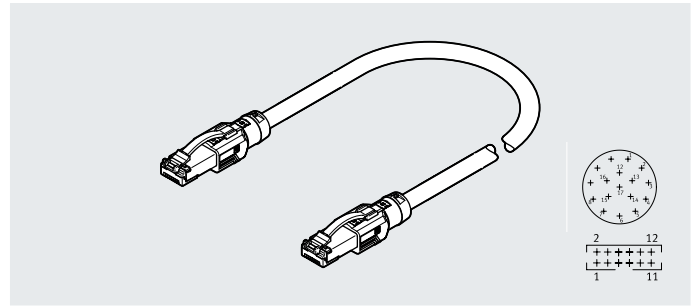
Bestellangaben – Zubehör

| | Elektrischer Anschluss 1 | Elektrischer Anschluss 2 | Teile-Nr. | Typ |
|---|--|-------------------------------|----------------|-------------------------|
| Schaltschrankdurchführung | | | | |
|  | Dose gerade, 4-polig, M12x1, D-codiert | Dose gewinkelt, 8-polig, RJ45 | 8040457 | NEFU-D12G4-R3DW4 |

Datenblatt

Verbindungsleitung NEBC-R3Z12G20

- Verbindungsleitung RJ45 Stecker und Buchsenleiste
- Kabellänge 5 m, 10 m und 15 m
- passend für Bediengerät CDSA



Allgemeine Technische Daten

| | |
|---------------------|-------------------|
| Leitungsbezeichnung | ohne Schildträger |
|---------------------|-------------------|

Technische Daten – Elektrischer Anschluss 1

| | |
|--------------------|--|
| Funktion | Feldgeräteseite |
| Anschlussart | Stecker und Buchsenleiste |
| Kabelabgang | gerade |
| Bauform | eckig |
| Anschlusstechnik | RJ45 und Buchsenleiste 12 Pole, 2 Reihen |
| Anzahl Pole/Adern | 20 |
| Belegte Pole/Adern | 14 |
| Befestigungsart | Schraubverriegelung |

Technische Daten – Elektrischer Anschluss 2

| | |
|--------------------|-----------------|
| Funktion | Steuerungsseite |
| Anschlussart | Hybrid-Stecker |
| Kabelabgang | gerade |
| Bauform | rund |
| Anschlusstechnik | - |
| Anzahl Pole/Adern | 17 |
| Belegte Pole/Adern | 14 |
| Befestigungsart | geschraubt |

Technische Daten – Elektrisch

| | | |
|-----------------------------|--------|----------|
| Nennbetriebsspannung | [V DC] | 24 |
| Betriebsspannungsbereich | [V DC] | 0 ... 24 |
| Stoßspannungsfestigkeit | [kV] | 6 |
| Strombelastbarkeit bei 40°C | [A] | 11,7 |
| Schirmung | | nein |
| Verschmutzungsgrad | | 3 |

Datenblatt

| Technische Daten – Kabel | | |
|--|--------------------|------------------------------|
| Kabeldurchmesser | [mm] | 8 |
| Toleranz Kabeldurchmesser | [mm] | ±1 |
| Leitungseigenschaft | | Standard |
| Biegeradius, feste Kabelverlegung | [mm] | ≥130 |
| Biegeradius, bewegliche Kabelverlegung | [mm] | ≥130 |
| Prüfbedingungen Leitung | | Prüfbedingungen nach Anfrage |
| Kabelaufbau | [mm ²] | 4x(1x0,128) + 10x0,128 |
| Leiter-Nennquerschnitt | [mm ²] | 0,128 |

| Werkstoffe | |
|-------------------|--------------------|
| Kabelmantel | TPE-U(PUR) |
| Farbe Kabelmantel | rot |
| Isolierhülle | PP |
| Werkstoff-Hinweis | RoHS konform |
| LABS-Konformität | VDMA24364-Zone III |

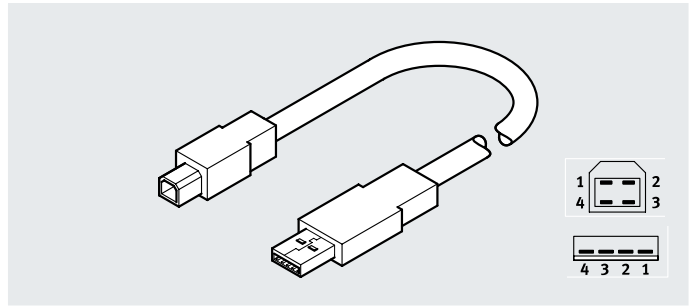
| Betriebs- und Umweltbedingungen | |
|--|------------------------------------|
| Umgebungstemperatur | [°C] 0 ... +40 |
| Umgebungstemperatur bei beweglicher Kabelverlegung | [°C] 0 ... +40 |
| Lagertemperatur | [°C] -20 ... +70 |
| Korrosionsbeständigkeit KBK ¹⁾ | 0 |
| CE-Zeichen (siehe Konformitätserklärung) ²⁾ | nach EU-Niederspannungs-Richtlinie |
| Schutzart | IP65 |
| Hinweis zur Schutzart | in montiertem Zustand |

1) Weitere Informationen www.festo.com/x/topic/kbk2) Weitere Informationen www.festo.com/catalogue/... → Support/Downloads.

| Bestellangaben | | | | | |
|--|--------------------------|----------------|-------------|----------------|--|
| Elektrischer Anschluss 1 | Elektrischer Anschluss 2 | Kabellänge [m] | Gewicht [g] | Teile-Nr. | Typ |
| RJ45 und Buchsenleiste 12 Pole, 2 Reihen | Hybrid-Stecker | 5 | 680 | 8126916 | NEBC-R3Z12G20-KH-5-N-SBS-RSG17-ET-S1 |
| | | 10 | 1300 | 8126917 | NEBC-R3Z12G20-KH-10-N-SBS-RSG17-ET-S1 |
| | | 15 | 1900 | 8126918 | NEBC-R3Z12G20-KH-15-N-SBS-RSG17-ET-S1 |

Datenblatt

- Verbindungsleitung NEBC-U1G4**
- Verbindungsleitung USB 2.0
 - Typ A und Typ B
 - Kabellänge 1,8 m
 - Passend für CMMPAS
 - Abwärtskompatibel zu USB 1.1



Allgemeine Technische Daten

| | |
|---------------------|-------------------|
| Leitungsbezeichnung | ohne Schildträger |
| Einbaulage | beliebig |

Technische Daten – Elektrischer Anschluss 1

| | |
|--------------------|-----------------|
| Funktion | Feldgeräteseite |
| Anschlussart | Stecker |
| Kabelabgang | gerade |
| Bauform | eckig |
| Anschlusstechnik | USB 2.0 Typ B |
| Anzahl Pole/Adern | 4 |
| Belegte Pole/Adern | 4 |

Technische Daten – Elektrischer Anschluss 2

| | |
|--------------------|-----------------|
| Funktion | Steuerungsseite |
| Anschlussart | Stecker |
| Kabelabgang | gerade |
| Bauform | eckig |
| Anschlusstechnik | USB 2.0 Typ A |
| Anzahl Pole/Adern | 4 |
| Belegte Pole/Adern | 4 |

Technische Daten – Kabel

| | |
|---------------------|----------|
| Leitungseigenschaft | Standard |
|---------------------|----------|

Werkstoffe

| | |
|-------------------|--------------------|
| Werkstoff-Hinweis | RoHS konform |
| LABS-Konformität | VDMA24364-Zone III |

Betriebs- und Umweltbedingungen

| | |
|--|---------------------------|
| Korrosionsbeständigkeit KBK ¹⁾ | 0 |
| CE-Zeichen (siehe Konformitätserklärung) ²⁾ | nach EU-RoHS-Richtlinie |
| UKCA-Zeichen (siehe Konformitätserklärung) ²⁾ | nach UK RoHS Vorschriften |

1) Weitere Informationen www.festo.com/x/topic/kbk

2) Weitere Informationen www.festo.com/catalogue/... → Support/Downloads.

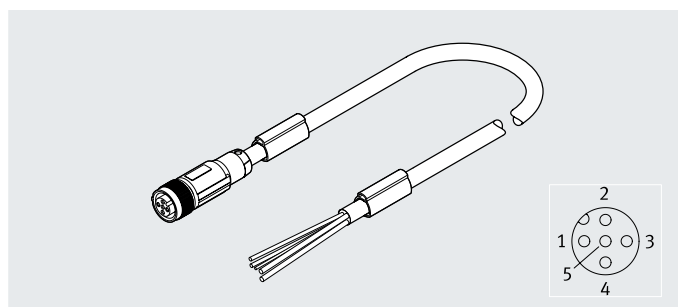
Bestellangaben

| Elektrischer Anschluss 1 | Elektrischer Anschluss 2 | Kabellänge [m] | Teile-Nr. | Typ |
|--|--|----------------|-----------|------------------------|
| Stecker gerade, USB 2.0 Typ A, 4-polig | Stecker gerade, USB 2.0 Typ B, 4-polig | 1,8 | 1501332 | NEBC-U1G4-K-1.8-N-U2G4 |

Datenblatt

**Verbindungsleitung
NEBC-M12G5**

- Verbindungsleitung M12
- 5-polig
- A-codiert
- Kabellänge 5 m
- passend für CANopen und DeviceNet

**Allgemeine Technische Daten**

| | |
|----------------------|----------------------|
| Protokoll | CANopen DeviceNet |
| Leistungsbezeichnung | mit 2x Schildträger |
| Anschlusshäufigkeit | 100 |

Technische Daten – Elektrischer Anschluss 1

| | |
|--------------------|-------------------------------------|
| Funktion | Feldgeräteseite |
| Anschlussart | Dose |
| Kabelabgang | gerade |
| Bauform | rund |
| Anschlussstechnik | M12x1 A-codiert nach EN 61076-2-101 |
| Anzahl Pole/Adern | 5 |
| Belegte Pole/Adern | 5 |
| Befestigungsart | Schraubverriegelung |

Technische Daten – Elektrischer Anschluss 2

| | |
|--------------------|-----------------|
| Funktion | Steuerungsseite |
| Anschlussart | Kabel |
| Anschlussstechnik | offenes Ende |
| Aderenden | abgemantelt |
| Anzahl Pole/Adern | 5 |
| Belegte Pole/Adern | 5 |

Technische Daten – Elektrisch

| | | |
|-----------------------------|--------|----------|
| Betriebsspannungsbereich | [V DC] | 0 ... 30 |
| Stoßspannungsfestigkeit | [kV] | 2 |
| Strombelastbarkeit bei 40°C | [A] | 4 |
| Verschmutzungsgrad | | 3 |

Technische Daten – Kabel

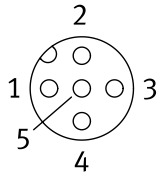
| | | | |
|--|--------------------|------------------------------|------|
| Kabeldurchmesser | [mm] | 6,7 | |
| Toleranz Kabeldurchmesser | [mm] | ±0,3 | |
| Leitungseigenschaft | | schleppkettentauglich | |
| Biegeradius, feste Kabelverlegung | [mm] | ≥35 | |
| Biegeradius, bewegliche Kabelverlegung | [mm] | ≥70 | |
| Prüfbedingungen Leitung | | Prüfbedingungen nach Anfrage | |
| Kabelaufbau | [mm ²] | (2x0,34) + (2x0,25) + 0,34 | |
| | | geschirmt | |
| Leiter-Nennquerschnitt | [mm ²] | 0,25 | 0,34 |

Datenblatt

| Werkstoffe | |
|---------------------|-----------------------------------|
| Gehäuse | TPE-U(PUR), verstärkt |
| Farbe Gehäuse | schwarz |
| Schraubverriegelung | Zink-Druckguss, vernickelt |
| Dichtungen | NBR |
| Steckkontakte | Messing, vernickelt und vergoldet |
| Kabelmantel | TPE-U(PUR) |
| Farbe Kabelmantel | rotlila |
| Isolierhülle | PE |
| Werkstoff-Hinweis | RoHS konform |
| LABS-Konformität | VDMA24364-B2-L |

| Betriebs- und Umweltbedingungen | | |
|--|------|---------------------------|
| Umgebungstemperatur | [°C] | -25 ... +80 |
| Umgebungstemperatur bei beweglicher Kabelverlegung | [°C] | -20 ... +60 |
| CE-Zeichen (siehe Konformitätserklärung) ¹⁾ | | nach EU-RoHS-Richtlinie |
| UKCA-Zeichen (siehe Konformitätserklärung) ¹⁾ | | nach UK RoHS Vorschriften |
| Schutzart | | IP65 |
| | | IP67 |
| Hinweis zur Schutzart | | in montiertem Zustand |

1) Weitere Informationen www.festo.com/catalogue/... → Support/Downloads.

| Beschlaltung (Blick auf Stecker) | | | |
|---|-----|-------------------------|--------------|
| | Pin | Aderfarbe ¹⁾ | |
|  | 1 | – | offenes Ende |
| | 2 | RD | offenes Ende |
| | 3 | BK | offenes Ende |
| | 4 | WH | offenes Ende |
| | 5 | BU | offenes Ende |

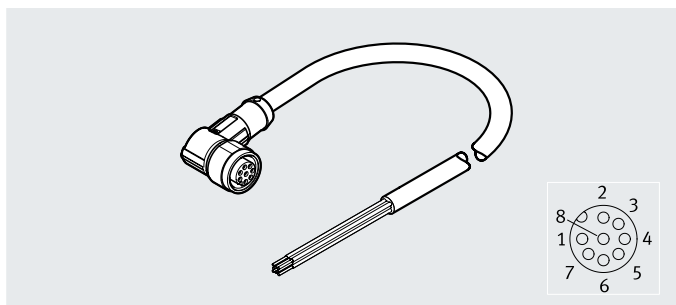
1) Nach IEC 757

| Bestellangaben | | | | | |
|--|--------------------------|----------------|-------------|----------------|-------------------------------|
| Elektrischer Anschluss 1 | Elektrischer Anschluss 2 | Kabellänge [m] | Gewicht [g] | Teile-Nr. | Typ |
| Dose gerade, M12x1, 5-polig, A-codiert nach EN 61076-2-101 | offenes Ende | 5 | 310,7 | 8074191 | NEBC-M12G5-ES-5-LE5-CO |

Datenblatt

Verbindungsleitung
NEBC-M12G8
NEBC-M12W8

- Verbindungsleitung M12
8-polig
- A-codiert
- Kabellänge 2 m, 5 m, 10 m und
15 m
- passend für Steuerungen in
Schutzart IP65/67.


Allgemeine Technische Daten

| | |
|---------------------|-------------------|
| Basierend auf Norm | EN 61076-2-101 |
| Leitungsbezeichnung | ohne Schildträger |

Technische Daten – Elektrischer Anschluss 1

| Typ | NEBC-M12G8 | NEBC-M12W8 |
|--------------------|-------------------------------------|-------------------------------------|
| Funktion | Feldgeräteseite | Feldgeräteseite |
| Anschlussart | Dose | Dose |
| Kabelabgang | gerade | gewinkelt |
| Bauform | rund | rund |
| Anschlussstechnik | M12x1 A-codiert nach EN 61076-2-101 | M12x1 A-codiert nach EN 61076-2-101 |
| Anzahl Pole/Adern | 8 | 8 |
| Belegte Pole/Adern | 8 | 8 |
| Befestigungsart | Schraubverriegelung | Schraubverriegelung |

Technische Daten – Elektrischer Anschluss 2

| Typ | NEBC-...-M12G8 | NEBC-...-LE8 |
|--------------------|-------------------------------------|-----------------|
| Funktion | Steuerungsseite | Steuerungsseite |
| Anschlussart | Stecker | Kabel |
| Kabelabgang | gerade | – |
| Bauform | rund | – |
| Anschlussstechnik | M12x1 A-codiert nach EN 61076-2-101 | offenes Ende |
| Aderenden | – | abgemantelt |
| Anzahl Pole/Adern | 8 | 8 |
| Belegte Pole/Adern | 8 | 8 |

Technische Daten – Elektrisch

| | |
|---------------------------------|----------|
| Betriebsspannungsbereich [V DC] | 0 ... 30 |
| Betriebsspannungsbereich [V AC] | 0 ... 30 |
| Stoßspannungsfestigkeit [kV] | 0,8 |
| Strombelastbarkeit bei 40°C [A] | 2 |
| Verschmutzungsgrad | 3 |
| Schirmung | nein |

Technische Daten – Kabel

| | |
|---|------------------------------|
| Kabeldurchmesser [mm] | 6 |
| Toleranz Kabeldurchmesser [mm] | ±0,2 |
| Leitungseigenschaft | schleppkettentauglich |
| Biegeradius, feste Kabelverlegung [mm] | ≥30 |
| Biegeradius, bewegliche Kabelverlegung [mm] | ≥30 |
| Prüfbedingungen Leitung | Prüfbedingungen nach Anfrage |
| Kabelaufbau [mm ²] | 8x0,25 |
| Leiter-Nennquerschnitt [mm ²] | 0,25 |

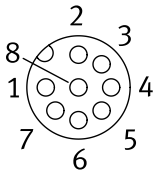
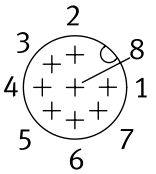
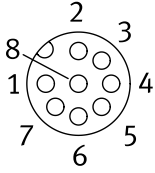
Datenblatt

| Werkstoffe | |
|---------------------|----------------------------|
| Gehäuse | TPE-U(PUR) |
| Farbe Gehäuse | schwarz |
| Schraubverriegelung | Zink-Druckguss, vernickelt |
| Dichtungen | NBR |
| Steckkontakte | Messing |
| Kabelmantel | TPE-U(PUR) |
| Farbe Kabelmantel | silbergrau |
| Isolierhülle | PP |
| Werkstoff-Hinweis | RoHS konform |
| LABS-Konformität | VDMA24364-B2-L |

| Betriebs- und Umweltbedingungen | | |
|--|------|---------------------------|
| Umgebungstemperatur | [°C] | -25 ... +90 |
| Umgebungstemperatur bei beweglicher Kabelverlegung | [°C] | -25 ... +90 |
| Korrosionsbeständigkeit KBK ¹⁾ | | 2 |
| CE-Zeichen (siehe Konformitätserklärung) ²⁾ | | nach EU-RoHS-Richtlinie |
| UKCA-Zeichen (siehe Konformitätserklärung) ²⁾ | | nach UK RoHS Vorschriften |
| Schutzart | | IP65 |
| | | IP67 |
| Hinweis zur Schutzart | | in montiertem Zustand |
| Zulassung | | c UL us - Listed (OL) |
| Zertifikat ausstellende Stelle | | UL E474609 |

1) Weitere Informationen www.festo.com/x/topic/kbk

2) Weitere Informationen www.festo.com/catalogue/... → Support/Downloads.

| Beschaltung (Blick auf Stecker) | | | | |
|---|-----|-------------------------|--------------|---|
| | Pin | Aderfarbe ¹⁾ | Pin | |
| Elektrischer Anschluss Dose, M12x1, 8-polig – Stecker, M12x1, 8-polig | | | | |
|  | 1 | - | 1 |  |
| | 2 | - | 2 | |
| | 3 | - | 3 | |
| | 4 | - | 4 | |
| | 5 | - | 5 | |
| | 6 | - | 6 | |
| | 7 | - | 7 | |
| | 8 | - | 8 | |
| Elektrischer Anschluss Dose, M12x1, 8-polig – offenes Kabelende | | | | |
|  | 1 | WH | offenes Ende | |
| | 2 | BN | offenes Ende | |
| | 3 | GN | offenes Ende | |
| | 4 | YE | offenes Ende | |
| | 5 | GY | | |
| | 6 | PK | | |
| | 7 | BU | | |
| | 8 | RD | | |

1) Nach IEC 757

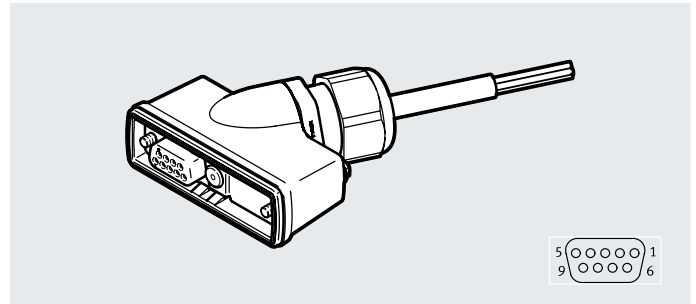
Datenblatt

| Bestellangaben | | | | | |
|---|---|-------------------|----------------|----------------|--------------------------------|
| Elektrischer Anschluss 1 | Elektrischer Anschluss 2 | Kabellänge [m] | Gewicht [g] | Teile-Nr. | Typ |
| Dose gerade, M12x1, 8-polig, A-codiert nach EN 61076-2-101 | offenes Ende | 2 | 105 | 8094480 | NEBC-M12G8-E-2-N-B-LE8 |
| | | 5 | 249 | 8094477 | NEBC-M12G8-E-5-N-B-LE8 |
| | | 10 | 489 | 8094482 | NEBC-M12G8-E-10-N-B-LE8 |
| | | 15 | 729 | 8094475 | NEBC-M12G8-E-15-N-B-LE8 |
| | Stecker gerade, M12x1, 8-polig, A-codiert nach EN 61076-2-101 | 2 | 112 | 8080782 | NEBC-M12G8-E-2-N-M12G8 |
| | | 5 | 256 | 8080783 | NEBC-M12G8-E-5-N-M12G8 |
| | | 10 | 496 | 8080784 | NEBC-M12G8-E-10-N-M12G8 |
| | | 15 | 736 | 8080785 | NEBC-M12G8-E-15-N-M12G8 |
| Dose gewinkelt, M12x1, 8-polig, A-codiert nach EN 61076-2-101 | offenes Ende | 2 | 105 | 8094476 | NEBC-M12W8-E-2-N-B-LE8 |
| | | 5 | 249 | 8094478 | NEBC-M12W8-E-5-N-B-LE8 |
| | | 10 | 489 | 8094481 | NEBC-M12W8-E-10-N-B-LE8 |
| | | 15 | 729 | 8094479 | NEBC-M12W8-E-15-N-B-LE8 |
| | Stecker gerade, M12x1, 8-polig, A-codiert nach EN 61076-2-101 | 2 | 112 | 8080786 | NEBC-M12W8-E-2-N-M12G8 |
| | | 5 | 256 | 8080787 | NEBC-M12W8-E-5-N-M12G8 |
| | | 10 | 496 | 8080788 | NEBC-M12W8-E-10-N-M12G8 |
| | | 15 | 736 | 8080789 | NEBC-M12W8-E-15-N-M12G8 |

Datenblatt

Verbindungsleitung NEBC-S1WA9

- Verbindungsleitung Sub-D
9-polig
- Kabellängen 0,5 ... 20 m
- passend für Ventilinsel MPA-C



| Allgemeine Technische Daten | |
|-----------------------------|-------------------|
| Protokoll | I-Port |
| Basierend auf Norm | DIN 47100 |
| Leistungsbezeichnung | ohne Schildträger |
| Anschlusshäufigkeit | 50 |

| Technische Daten – Elektrischer Anschluss 1 | |
|---|--------------------------------------|
| Funktion | Feldgeräteseite |
| Anschlussart | Dose |
| Kabelabgang | gewinkelt |
| Bauform | eckig |
| Anschlussstechnik | Sub-D |
| Anzahl Pole/Adern | 9 |
| Belegte Pole/Adern | 5 |
| Befestigungsart | 2x Schraube 4-40 UNC mit Dichtung |

| Technische Daten – Elektrischer Anschluss 2 | |
|---|-----------------|
| Funktion | Steuerungsseite |
| Anschlussart | Kabel |
| Anschlussstechnik | offenes Ende |
| Anzahl Pole/Adern | 5 |

| Technische Daten – Elektrisch | | |
|-------------------------------|--------|-----------------|
| Betriebsspannungsbereich | [V DC] | 0 ... 30 |
| Strombelastbarkeit bei 40°C | [A] | 5,2 |
| Schutzleiteranschluss | | nicht vorhanden |
| Verschmutzungsgrad | | 3 |

| Technische Daten – Kabel | | |
|--|--------------------|----------------------|
| Kabeldurchmesser | [mm] | 6,5 |
| Toleranz Kabeldurchmesser | [mm] | ±0,1 |
| Leitungseigenschaft | | Standard |
| Biegeradius, feste Kabelverlegung | [mm] | ≥26 |
| Biegeradius, bewegliche Kabelverlegung | [mm] | ≥78 |
| Kabelaufbau | [mm ²] | 5x0,5 |
| Leiter-Nennquerschnitt | [mm ²] | 0,5 |
| Besondere Eigenschaften | | reinigungsfreundlich |

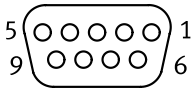
Datenblatt

| Werkstoffe | |
|-------------------|------------------|
| Gehäuse | PA verstärkt |
| Farbe Gehäuse | grau |
| Schrauben | Edelstahl |
| Steckkontakte | Bronze vergoldet |
| Kabelmantel | PVC |
| Farbe Kabelmantel | grau |
| Isolierhülle | PVC |
| Werkstoff-Hinweis | RoHS konform |
| LABS-Konformität | VDMA24364-B2-L |

| Betriebs- und Umweltbedingungen | |
|--|---------------------------|
| Umgebungstemperatur [°C] | -5 ... +60 |
| Umgebungstemperatur bei beweglicher Kabelverlegung [°C] | -5 ... +60 |
| Lagertemperatur [°C] | -20 ... +40 |
| Korrosionsbeständigkeit KBK ¹⁾ | 3 |
| CE-Zeichen (siehe Konformitätserklärung) ²⁾ | nach EU-RoHS-Richtlinie |
| UKCA-Zeichen (siehe Konformitätserklärung) ²⁾ | nach UK RoHS Vorschriften |
| Schutzart | IP65 |
| | IP67 |
| | IP69K |
| Hinweis zur Schutzart | in montiertem Zustand |

1) Weitere Informationen www.festo.com/x/topic/kbk

2) Weitere Informationen www.festo.com/catalogue/... → Support/Downloads.

| Beschaltung (Blick auf Dose) | | | |
|---|-----|-------------------------|--------------|
| | Pin | Aderfarbe ¹⁾ | |
|  | 1 | BK | offenes Ende |
| | 2 | GY | offenes Ende |
| | 3 | BU | offenes Ende |
| | 4 | WH | offenes Ende |
| | 5 | BN | offenes Ende |
| | 6 | n.c. | - |
| | 7 | n.c. | - |
| | 8 | n.c. | - |
| | 9 | n.c. | - |

1) Nach IEC 757

| Bestellangaben | | | | | |
|-----------------------------|--------------------------|----------------|-------------|----------------|--|
| Elektrischer Anschluss 1 | Elektrischer Anschluss 2 | Kabellänge [m] | Gewicht [g] | Teile-Nr. | Typ |
| Dose gerade, Sub-D, 9-polig | offenes Kabelende | 2,5 | 300 | 2376018 | NEBC-C-S1WA9HS-K-2.5-N-B-LE5-PT-S10 |
| | | 5 | 600 | 2376019 | NEBC-C-S1WA9HS-K-5-N-B-LE5-PT-S10 |
| | | 10 | 1120 | 2376020 | NEBC-C-S1WA9HS-K-10-N-B-LE5-PT-S10 |
| | | 0,5 ... 20 | - | 4106124 | NEBC-C-S1WA9HS-K- ... -N-B-LE5-PT-S10 |