

Verbindungsleitungen, Ethernet

Datenblatt

Verbindungsleitung NEBC-D12G4

- Verbindungsleitung M12 4-polig
- D-codiert
- Kabellängen 0,5 ... 10 m
- passend für Ethernet



Allgemeine Technische Daten					
Leitungseigenschaft	schleppkettentauglich			Basic	
Elektrischer Anschluss	Stecker gerade, 4-polig, M12x1 D-codiert	Stecker gerade, RJ45, 8-polig	offenes Kabelende, 4-adrig	Stecker gerade, 4-polig, M12x1 D-codiert	Stecker gerade, RJ45, 8-polig
Entspricht Norm	EN 61076-2-101	IEC 60603-7-3	–	–	–
Spezifikation Ethernetkabel	Typ: CAT.5			Typ: CAT.5	
Übertragungseigenschaften	Entsprechend Kategorie 5, EN 50173, Klasse D			–	
	Entsprechend Kategorie 5, ISO/IEC 11801, Klasse D			–	
Betriebsspannungsbe- reich	[V DC]	0 ... 30	0 ... 30	0 ... 30	0 ... 50
	[V AC]	–	–	0 ... 30	–
Stoßspannungsfestigkeit	[kV]	0,8	0,8	0,8	0,8
Strombelastbarkeit bei 40°C	[A]	4	1,76	4	1
Kabelaufbau	4x0,34 mm ²			4x0,14 mm ²	
Kabel-Ø	[mm]	6,7	–	–	6,4 ±0,2 mm
Leiter-Nennquerschnitt	[mm ²]	0,34	–	–	0,34
Min. Biegeradius	[mm]	100	–	–	100
Aderenden	–	–	stumpf abgeschnitten, abgemantelt	–	–
Leitungseigenschaft	schleppkettentauglich			Basic	
Prüfbedingungen Leitung	Biegewechselfestigkeit: nach Festo Norm			Biegewechselfestigkeit: nach Festo Norm	
	Prüfbedingungen nach Anfrage			–	
	Schleppkette: 2 Millionen Zyklen, Biegeradius 100 mm			–	
Nenn-Anziehdrehmoment	[Nm]	0,5	–	–	–
Schutzart nach EN 60529		IP65, IP67	IP20	–	IP67 IP20

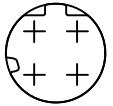
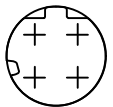
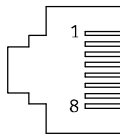
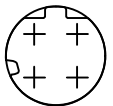
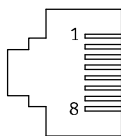
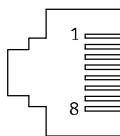
Werkstoffe					
Leitungseigenschaft	schleppkettentauglich			Basic	
	Stecker M12x1	Stecker RJ45	offenes Kabelende	Stecker M12x1	Stecker RJ45
Gehäuse	TPE-U(PUR)	PA	PA	–	–
	–	Messing vernickelt	Messing vernickelt	–	–
Farbe Gehäuse	schwarz	schwarz	schwarz	–	–
Gewindehülse	Zink-Druckguss	–	–	–	–
Steckkontakt	Messing, vergoldet			Messing, vernickelt und vergoldet	
Kabelmantel	TPE-U (PUR) ¹⁾			TPE-U (PUR)	
Farbe Kabelmantel	grün			blau	
Isolierhülle	PE			–	
Werkstoff-Hinweis	RoHS konform			RoHS konform	
	Kupfer- und PTFE-frei			–	
Besondere Eigenschaften	ölbeständig			–	

1) Der Kabelmantel enthält Phosphorsäureester. Unter ungünstigen Bedingungen können bei gemeinsamer Verlegung Schläuche aus dem Material TPE-U (PU), z.B. PUN-Schläuche, geschädigt werden.

Verbindungsleitungen, Ethernet

Datenblatt

Betriebs- und Umweltbedingungen					
Leitungseigenschaft	schleppkettentauglich			Basic	
	Stecker M12x1	Stecker RJ45	offenes Kabelende	Stecker M12x1	Stecker RJ45
Umgebungstemperatur [°C]	-25 ... +80			-	
Umgebungstemperatur [°C] bei beweglicher Kabelverlegung	-20 ... +60			-20 ... +80	
Verschmutzungsgrad	3			-	
Zulassung	-	-	c UL us - Listed (OL)	-	

Beschriftung (Blick auf Stecker)					
		Pin	Aderfarbe ¹⁾	Pin	
Elektrischer Anschluss Stecker, M12x1, 4-polig – Stecker, M12x1, 4-polig					
2		1	YE	1	2
		2	WH	2	
3		3	OG	3	3
		4	BU	4	4
Elektrischer Anschluss Stecker, M12x1, 4-polig – Stecker, RJ45, 8-polig					
2		1	YE	1	
		2	WH	3	
3		3	OG	2	
		4	BU	6	
		-	-	4	
		-	-	5	
		-	-	7	
		-	-	8	
Elektrischer Anschluss Stecker, M12x1, 4-polig – offenes Kabelende					
2		1	YE	-	-
		2	WH	-	
3		3	OG	-	
		4	BU	-	
Elektrischer Anschluss Stecker, RJ45, 8-polig – Stecker, RJ45, 8-polig					
		1	YE	1	
		2	OG	2	
		3	WH	3	
		4	-	4	
		5	-	5	
		6	BU	6	
		7	-	7	
		8	-	8	

1) Nach IEC 757

Verbindungsleitungen, Ethernet

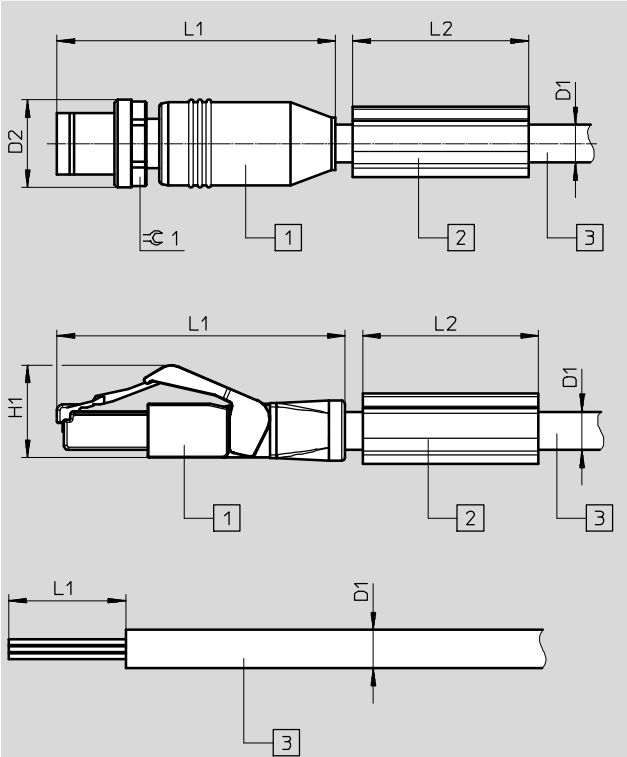
Datenblatt

FESTO

Abmessungen

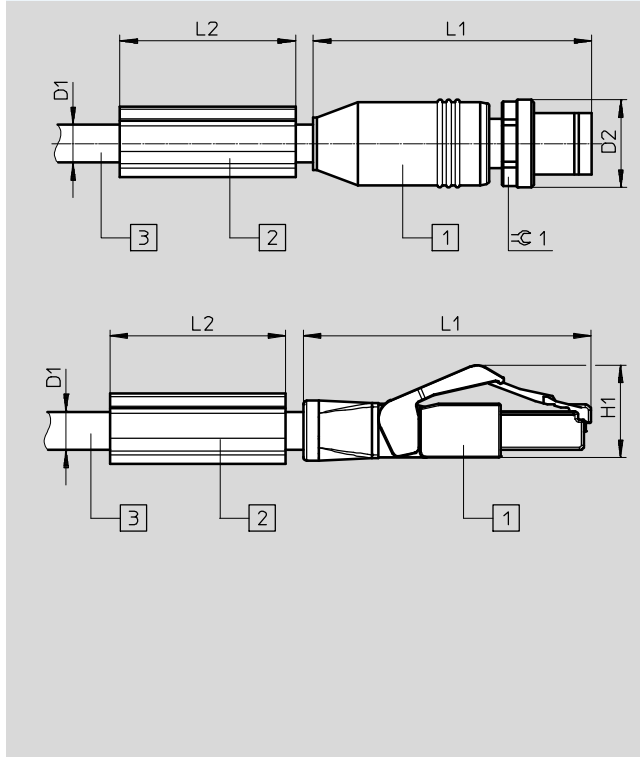
Download CAD-Daten → www.festo.com

Anschlussstechnik links



- 1 Stecker
- 2 Schilderträger
- 3 Kabel, Länge 0,5 ... 10 m je nach Bestellung

Anschlussstechnik rechts



- 1 Stecker
- 2 Schilderträger
- 3 Kabel, Länge 0,5 ... 10 m je nach Bestellung

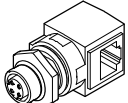
Anschlussstechnik links	D1 Ø	D2 Ø	L1	L2	H1	≙1
Leitungseigenschaft schleppkettentauglich						
Stecker M12x1	6,7	15	47,5	30	–	13
Stecker RJ45	6,7	–	49	30	15,8	–
offenes Ende	6,7	–	20	–	–	–
Leitungseigenschaft Basic						
Stecker M12x1	6,4	14,8	47,3	–	–	–

Anschlussstechnik rechts	D1 Ø	D2 Ø	L1	L2	H1	≙1
Leitungseigenschaft schleppkettentauglich						
Stecker M12x1	6,7	15	47,5	30	–	13
Stecker RJ45	6,7	–	49	30	15,8	–
Leitungseigenschaft Basic						
Stecker RJ45	6,4	–	44,7	–	15,8	–

Verbindungsleitungen, Ethernet

Datenblatt

Bestellangaben					
Elektrischer Anschluss 1	Elektrischer Anschluss 2	Gewicht [g]	Kabellänge [m]	Teile-Nr.	Typ
Leitungseigenschaft schleppkettentauglich					
Stecker gerade, M12x1, 4-polig, D-codiert	Stecker gerade, M12x1, 4-polig, D-codiert	57	0,5	8040446	NEBC-D12G4-ES-0.5-S-D12G4-ET
		93	1	8040447	NEBC-D12G4-ES-1-S-D12G4-ET
		223	3	8040448	NEBC-D12G4-ES-3-S-D12G4-ET
		350	5	8040449	NEBC-D12G4-ES-5-S-D12G4-ET
		679	10	8040450	NEBC-D12G4-ES-10-S-D12G4-ET
	Stecker gerade, RJ45, 8-polig	89	1	8040451	NEBC-D12G4-ES-1-S-R3G4-ET
		219	3	8040452	NEBC-D12G4-ES-3-S-R3G4-ET
		347	5	8040453	NEBC-D12G4-ES-5-S-R3G4-ET
		674	10	8040454	NEBC-D12G4-ES-10-S-R3G4-ET
	offenes Ende, 4-adrig	341	5	8040456	NEBC-LE4-ES-5-D12G4-ET
Stecker gerade, RJ45, 8-polig	Stecker gerade, RJ45, 8-polig	87	1	8040455	NEBC-R3G4-ES-1-S-R3G4-ET
Leitungseigenschaft Basic					
Stecker gerade, M12x1, 4-polig, D-codiert	Stecker gerade, RJ45, 8-polig	157	3	8031121	NEBC-D12G4-KS-3-R3G4

Bestellangaben – Zubehör					
	Elektrischer Anschluss 1	Elektrischer Anschluss 2	Teile-Nr.	Typ	
Schaltschrankdurchführung					
	Dose gerade, 4-polig, M12x1, D-codiert	Dose gerade, 4-polig, M12x1, D-codiert	8040459	NEFU-D12G4-D12DG4	
		Dose gewinkelt, 8-polig, RJ45	8040457	NEFU-D12G4-R3DW4	