

Konfektionierbare Steckverbinder, Dose Form B

Datenblatt

Steckdose MSSD-F

- Für Ventile mit F-Magnetspulen
- Kabelanschluss mit Schraubklemme oder Schneidklemmtechnik



Allgemeine Technische Daten			
Typ	MSSD-F	MSSD-F-M16	MSSD-F-S-M16
Elektrischer Anschluss	Dose gewinkelt	Dose gewinkelt	Dose
	3-polig	3-polig	3-polig
	Schraubklemme	Schraubklemme	Schneidklemme
	viereckige Bauform MSF	viereckige Bauform	–
	–	Form B nach Industriestandard 11 mm	Form B
Kabelverschraubung	Pg9	M16x1,5	–
Zulässiger Kabel-Ø [mm]	6 ... 8	6 ... 8	5,5 ... 8
Anschlussquerschnitt [mm ²]	max. 1,5	max. 0,75	0,5 ... 1
Anschlusshäufigkeit	–	50	10
Befestigungsart	Zentralschraube M3	Zentralschraube M3	Zentralschraube M3
Einbaulage	beliebig	beliebig	beliebig
Schutzart nach EN 60529	IP65 (montiert)	IP65 (montiert)	IP67 (montiert)

Technische Daten – Elektrisch			
Typ	MSSD-F	MSSD-F-M16	MSSD-F-S-M16
Betriebsspannungsbe- reich	[V DC]	–	0 ... 250
	[V AC]	–	0 ... 250
Stoßspannungsfestigkeit [kV]	–	2	–
Strombelastbarkeit bei 40°C [A]	–	6	–
Verschmutzungsgrad	–	3	–

Werkstoffe			
Typ	MSSD-F	MSSD-F-M16	MSSD-F-S-M16
Gehäuse	Kunststoff	PA verstärkt	PA
Farbe Gehäuse	schwarz	schwarz	schwarz
Dichtungen	–	HNBR	–
Werkstoff-Hinweis	–	RoHS konform	–

Betriebs- und Umweltbedingungen			
Typ	MSSD-F	MSSD-F-M16	MSSD-F-S-M16
Umgebungstemperatur [°C]	–25 ... +90	–20 ... +115	–25 ... +90
CE-Zeichen (siehe Konformitätserklärung) ¹⁾	nach EU-Niederspannungs-Richtlinie	–	–

1) Weitere Informationen www.festo.com/sp → Zertifikate.

Konfektionierbare Steckverbinder, Dose Form B

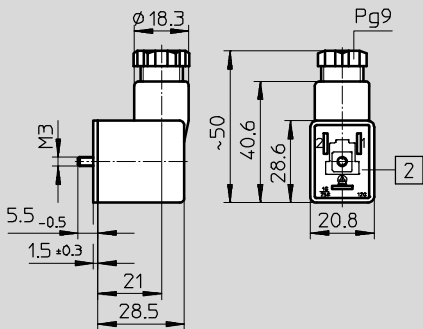
Datenblatt

FESTO

Abmessungen

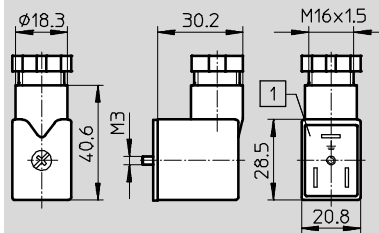
Download CAD-Daten → www.festo.com

MSSD-F



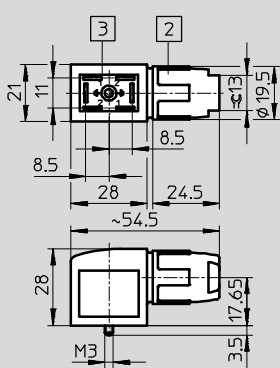
1 Einsatz um 180° umsetzbar

MSSD-F-M16



1 Einsatz um 180° umsetzbar

MSSD-F-S-M16



- 2 Überwurfmutter M16x1
- 3 Anschlussseite um 90° umsetzbar

Bei diesen Steckdosen werden die Kabel nicht mehr über einzelne Klemmschrauben angeschlossen, sondern beim Anziehen der Verschraubung werden die Litzen in den patentierten Schneidekontakt gepresst.

- Kabel abmanteln
- einstecken
- festdrehen
- fertig

Bestellangaben

Beschreibung	Kabelanschluss	Gewicht	Teile-Nr.	Typ
Steckdose für Ventile mit F-Magnetspulen	Schraubklemme	17 g	34431	MSSD-F
		35 g	539710	MSSD-F-M16
	Schneidklemme	35 g	192746	MSSD-F-S-M16