

Datenblatt

Steckdose MSSD-EB

- Steckdose für den Anschluss von Einzelventilen
- M12 Steckanschluss für konfektioniertes Kabel
- Dose 2-polig
- Mit Leuchtdiode



Allgemeine Technische Daten

Elektrischer Anschluss	1	Dose, nach EN 175301-803 Form C
	2	Stecker gerade, M12x1, 2-polig, A-codiert
Basierend auf Norm		EN 175301-803
		EN 61076-2-101
		EN 61984
Befestigungsart		auf Magnetventil mit Zentralschraube M2,5
Nennbetriebsspannung	[V DC]	24
Betriebsspannungsbereich	[V DC]	12 ... 24
	[V AC]	12 ... 24
Stoßspannungsfestigkeit	[kV]	2,5
Strombelastbarkeit	[A]	0,12
Schaltstellungsanzeige		LED
Schutzart		IP65
Produktgewicht	[g]	13,18

Werkstoffe

Gehäuse	PA
Farbe Gehäuse	transparent
Schraubverriegelung	Stahl, vernickelt
Dichtungen	HNBR
	NBR
Steckkontakte	Kupfer-Legierung versilbert
	Messing, vergoldet
LABS-Konformität	VDMA24364-B2-L

Betriebs- und Umweltbedingungen

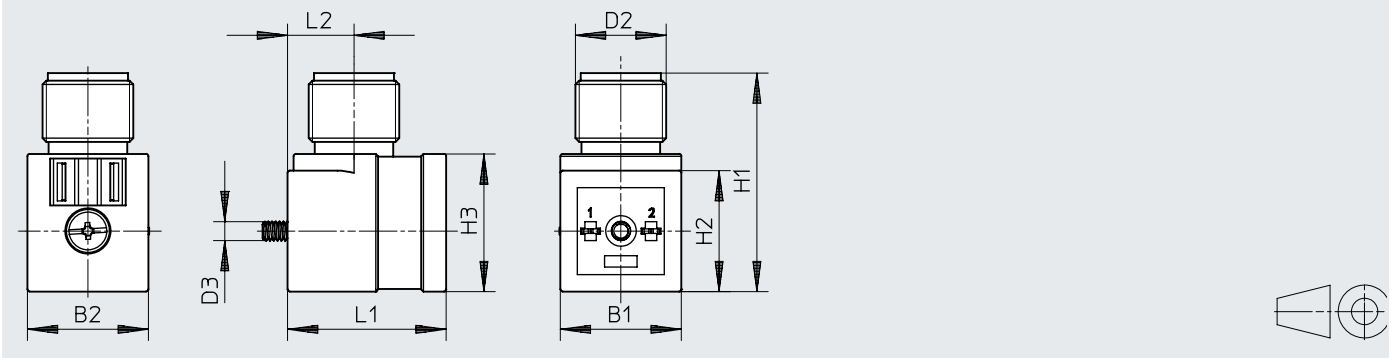
Umgebungstemperatur	[°C]	-10 ... +50
Korrosionsbeständigkeitsklasse KBK ²⁾		2
Verschmutzungsgrad		3

1) Weitere Informationen www.festo.com/x/topic/kbk

Datenblatt

Abmessungen

Download CAD-Daten → www.festo.com

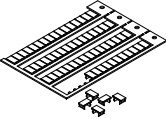


	B1	B2	D2	D3	H1	H2	H3	L1	L2
MSSD-EB-M12-MONO	16	16	M12x1	M2,5	28,9	16	18,2	21	8,8

Bestellangaben

Elektrischer Anschluss	Teile-Nr.	Typ
Dose, nach EN 175301-803 Form C; Stecker gerade, 2-polig, M12x1	188024	MSSD-EB-M12-MONO

Bestellangaben – Zubehör

Beschreibung	Teile-Nr.	Typ
 Bezeichnungsschilder 6x10 mm, 64 Stück, im Rahmen	18576	IBS-6x10