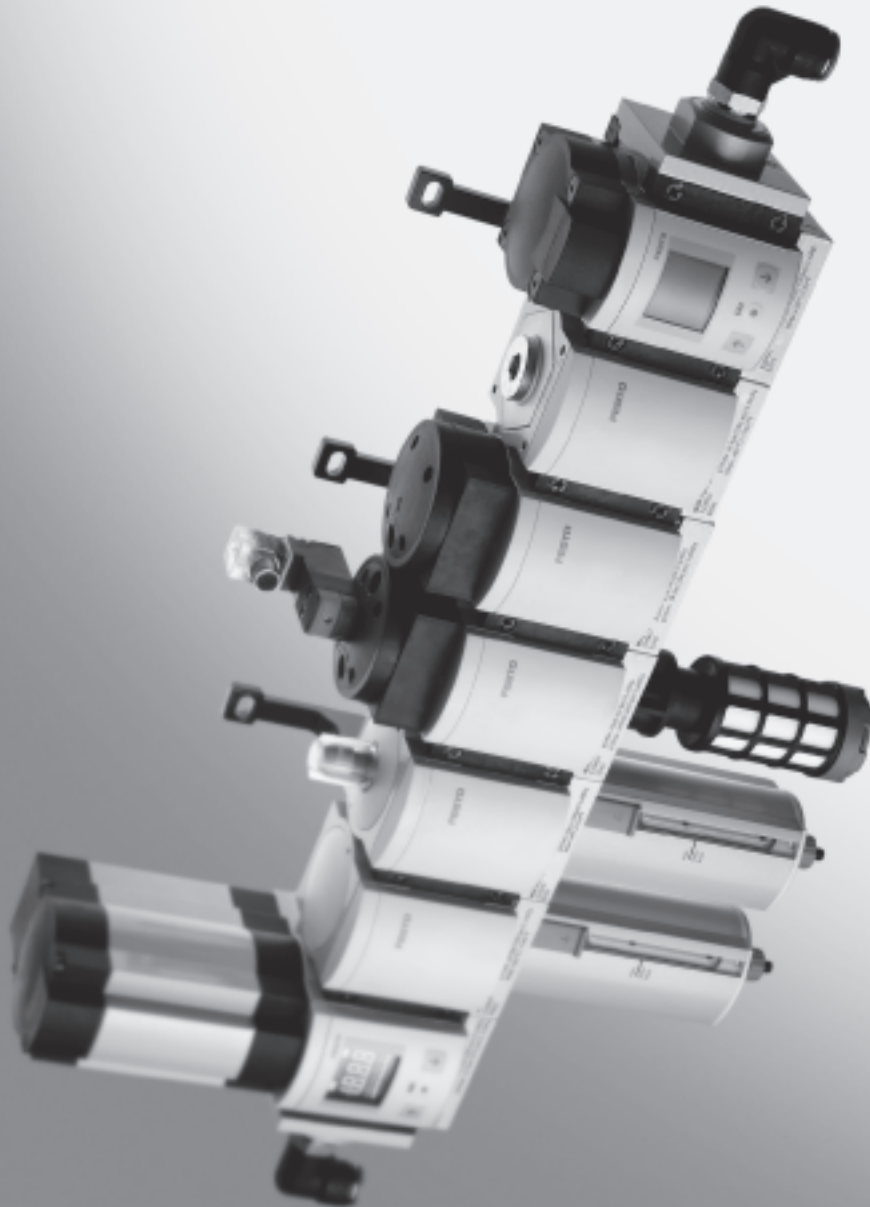


Konfigurierbar

→ www.festo.com/de/engineering



- Montagefreundlich durch modularen Aufbau
- 3 Baugrößen:
MS4 – Rastermaß 40 mm,
MS6 – Rastermaß 62 mm,
MS12 – Rastermaß 124 mm
- 8 Anschlussgrößen: G $\frac{1}{8}$ bis G2
- Modernes Design
- Kompakt bei hohen Durchflüssen: bis zu 22 000 l/min bei Baugröße MS12
- Integrierte Sicherheitsfunktionen
- Funktionsvielfalt: Einzelkomponente, vorkonfigurierte Kombinationen ab Lager, anwendungsspezifische Kombinationen oder einbaufertige Komplettlösungen

Ausgewählte Typen nach ATEX-Richtlinie für explosionsfähige Atmosphären
→ www.festo.com/de/ex

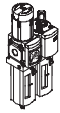
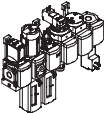








Wartungsgeräte Baureihe MS

Lieferübersicht



Wartungsgeräte Baureihe MS

1

| Typ | Bau- größe | Pneumatischer Anschluss im Gehäuse | Anschlussplatte | Druckregelbereich [bar] | | | | | | Filterfeinheit [µm] | | | |
|---|---------------|---|---|----------------------------|--------------------|-----------------|-----------------|------------------|------------------|------------------------|---|---|----|
| | | | | 0,05 ... 0,7 | 0,05 ... 2,5 | 0,1 ... 4 | 0,3 ... 7 | 0,1 ... 12 | 0,5 ... 16 | 0,01 | 1 | 5 | 40 |
| Code | | | AG... | D2 | D4 | D5 | D6 | D7 | D8 | A | B | C | E |
| Wartungseinheiten | | | | | | | | | | | | | |
| MSB-FRC  | 4 | G ¹ / ₈ , G ¹ / ₄ | G ¹ / ₈ , G ¹ / ₄ , G ³ / ₈ | – | – | – | ■ | ■ | – | – | – | ■ | ■ |
| | 6 | G ¹ / ₄ , G ³ / ₈ , G ¹ / ₂ | G ¹ / ₄ , G ³ / ₈ , G ¹ / ₂ , G ³ / ₄ | – | – | – | ■ | ■ | – | – | – | ■ | ■ |
| | 12 | – | | | | | | | | | | | |
| Wartungsgeräte-Kombinationen (weitere Varianten bestellbar über Konfigurator → www.festo.com/de/engineering) | | | | | | | | | | | | | |
| MSB  | 4 | G ¹ / ₄ | G ¹ / ₈ , G ¹ / ₄ , G ³ / ₈ | – | – | – | ■ | ■ | – | – | – | ■ | ■ |
| | 6 | G ¹ / ₂ | G ¹ / ₄ , G ³ / ₈ , G ¹ / ₂ , G ³ / ₄ | – | – | – | ■ | ■ | – | – | – | ■ | ■ |
| | 12 | – | | | | | | | | | | | |
| Einzelgeräte | | | | | | | | | | | | | |
| Filterregel- ventile MS-LFR  | 4 | G ¹ / ₈ , G ¹ / ₄ | G ¹ / ₈ , G ¹ / ₄ , G ³ / ₈ | – | – | ■ | ■ | ■ | – | – | – | ■ | ■ |
| | 6 | G ¹ / ₄ , G ³ / ₈ , G ¹ / ₂ | G ¹ / ₄ , G ³ / ₈ , G ¹ / ₂ , G ³ / ₄ | – | – | ■ | ■ | ■ | ■ | – | – | ■ | ■ |
| | 12 | – | G ¹ , G ¹ / ₄ , G ¹ / ₂ , G ² | – | – | – | ■ | ■ | ■ | – | – | ■ | ■ |
| Filter MS-LF  | 4 | G ¹ / ₈ , G ¹ / ₄ | G ¹ / ₈ , G ¹ / ₄ , G ³ / ₈ | – | – | – | – | – | – | – | – | ■ | ■ |
| | 6 | G ¹ / ₄ , G ³ / ₈ , G ¹ / ₂ | G ¹ / ₄ , G ³ / ₈ , G ¹ / ₂ , G ³ / ₄ | – | – | – | – | – | – | – | – | ■ | ■ |
| | 12 | – | G ¹ , G ¹ / ₄ , G ¹ / ₂ , G ² | – | – | – | – | – | – | – | – | ■ | ■ |
| Fein- und Feinstfilter MS-LFM  | 4 | G ¹ / ₈ , G ¹ / ₄ | G ¹ / ₈ , G ¹ / ₄ , G ³ / ₈ | – | – | – | – | – | – | ■ | ■ | – | – |
| | 6 | G ¹ / ₄ , G ³ / ₈ , G ¹ / ₂ | G ¹ / ₄ , G ³ / ₈ , G ¹ / ₂ , G ³ / ₄ | – | – | – | – | – | – | ■ | ■ | – | – |
| | 12 | – | G ¹ , G ¹ / ₄ , G ¹ / ₂ , G ² | – | – | – | – | – | – | ■ | ■ | – | – |
| Aktivkohle- filter MS-LFX  | 4 | G ¹ / ₈ , G ¹ / ₄ | G ¹ / ₈ , G ¹ / ₄ , G ³ / ₈ | – | – | – | – | – | – | – | – | – | – |
| | 6 | G ¹ / ₄ , G ³ / ₈ , G ¹ / ₂ | G ¹ / ₄ , G ³ / ₈ , G ¹ / ₂ , G ³ / ₄ | – | – | – | – | – | – | – | – | – | – |
| | 12 | – | G ¹ , G ¹ / ₄ , G ¹ / ₂ , G ² | – | – | – | – | – | – | – | – | – | – |
| Druckregel- ventile MS-LR  | 4 | G ¹ / ₈ , G ¹ / ₄ | G ¹ / ₈ , G ¹ / ₄ , G ³ / ₈ | – | – | ■ | ■ | ■ | – | – | – | – | – |
| | 6 | G ¹ / ₄ , G ³ / ₈ , G ¹ / ₂ | G ¹ / ₄ , G ³ / ₈ , G ¹ / ₂ , G ³ / ₄ | – | – | ■ | ■ | ■ | ■ | – | – | – | – |
| | 12 | – | G ¹ , G ¹ / ₄ , G ¹ / ₂ , G ² | – | – | – | ■ | ■ | ■ | – | – | – | – |
| Druckregel- ventile MS-LRB  | 4 | G ¹ / ₄ | G ¹ / ₈ , G ¹ / ₄ , G ³ / ₈ | – | – | ■ | ■ | ■ | – | – | – | – | – |
| | 6 | G ¹ / ₂ | G ¹ / ₄ , G ³ / ₈ , G ¹ / ₂ , G ³ / ₄ | – | – | ■ | ■ | ■ | ■ | – | – | – | – |
| | 12 | – | | | | | | | | | | | |
| Präzisions- Druckregel- ventile MS-LRP  | 4 | – | | | | | | | | | | | |
| | 6 | G ¹ / ₄ , G ³ / ₈ , G ¹ / ₂ | G ¹ / ₄ , G ³ / ₈ , G ¹ / ₂ , G ³ / ₄ | ■ | ■ | ■ | – | ■ | – | – | – | – | – |
| | 12 | – | | | | | | | | | | | |
| Präzisions- Druckregel- ventile MS-LRPB  | 4 | – | | | | | | | | | | | |
| | 6 | G ¹ / ₂ | G ¹ / ₄ , G ³ / ₈ , G ¹ / ₂ , G ³ / ₄ | ■ | ■ | ■ | – | ■ | – | – | – | – | – |
| | 12 | – | | | | | | | | | | | |

Wartungsgeräte Baureihe MS

Lieferübersicht



| Typ | Bau- größe | Schalen- schutz | | Kondensatablass | | | | Druckanzeige | | | | Betätigungs- sicherung | | Optionen | | → Seite | |
|---|---------------|----------------------|--------------|-----------------|-----------------|-----------------|--|--------------------------------------|------------------------------|------------------------------|------------------------------|----------------------------|----------------------------|-----------------|---------------|---------|---|
| | | Kunststoffschutzkorb | Metallschale | manuell drehend | halbautomatisch | vollautomatisch | extern, vollautoma- tisch, elektrisch | Verschlussblende (ohne Manometer) | integriertes MS-Manometer | Adapter EN-Manometer G1/8 | Adapter EN-Manometer G1/4 | Drucksensor mit Anzeige | Drehknopf, abschließbar | Drehknopf, lang | Schalldämpfer | | Durchflussrichtung von rechts nach links |
| Code | | R | U | M | H | V | E... | VS | AG | A8 | A4 | AD... | AS | LD | S | Z | |
| Wartungseinheiten | | | | | | | | | | | | | | | | | |
| MSB-FRC | 4 | ■ | - | ■ | - | ■ | - | - | ■ | - | - | - | ■ | - | - | ■ | 2-2 |
| | 6 | ■ | ■ | ■ | - | ■ | - | - | ■ | - | - | - | ■ | - | - | ■ | |
| | 12 | - | | | | | | | | | | | | | | | |
| Wartungsgeräte-Kombinationen | | | | | | | | | | | | | | | | | |
| MSB | 4 | ■ | ■ | ■ | - | ■ | - | - | ■ | - | - | - | ■ | - | - | ■ | 2-2 |
| | 6 | ■ | ■ | ■ | - | ■ | - | - | ■ | - | - | - | ■ | - | - | ■ | |
| | 12 | - | | | | | | | | | | | | | | | |
| Einzelgeräte | | | | | | | | | | | | | | | | | |
| Filterregel- ventile MS-LFR | 4 | ■ | ■ | ■ | ■ | ■ | - | ■ | ■ | ■ | ■ | ■ | ■ | ■ | - | ■ | 3-2 |
| | 6 | ■ | ■ | ■ | ■ | ■ | ■ | ■ | ■ | - | ■ | ■ | ■ | ■ | - | ■ | |
| | 12 | - | ■ | ■ | - | ■ | ■ | ■ | ■ | - | ■ | - | ■ | ■ | - | ■ | 3-18 |
| Filter MS-LF | 4 | ■ | ■ | ■ | ■ | ■ | - | - | - | - | - | - | - | - | - | ■ | 4-2, 4-4 |
| | 6 | ■ | ■ | ■ | ■ | ■ | ■ | - | - | - | - | - | - | - | - | ■ | |
| | 12 | - | ■ | ■ | - | ■ | ■ | - | - | - | - | - | - | - | - | ■ | 4-32, 4-34 |
| Fein- und Feinstfilter MS-LFM | 4 | ■ | ■ | ■ | ■ | ■ | - | - | - | - | - | - | - | - | - | ■ | 4-2, 4-12 |
| | 6 | ■ | ■ | ■ | ■ | ■ | ■ | - | - | - | - | - | - | - | - | ■ | |
| | 12 | - | ■ | ■ | - | ■ | ■ | - | - | - | - | - | - | - | - | ■ | 4-32, 4-39 |
| Aktivkohle- filter MS-LFX | 4 | ■ | ■ | - | - | - | - | - | - | - | - | - | - | - | - | ■ | 4-2, 4-24 |
| | 6 | ■ | ■ | - | - | - | - | - | - | - | - | - | - | - | - | ■ | |
| | 12 | - | ■ | - | - | - | - | - | - | - | - | - | - | - | - | ■ | 4-32, 4-46 |
| Druckregel- ventile MS-LR | 4 | - | - | - | - | - | - | ■ | ■ | ■ | ■ | ■ | ■ | ■ | - | ■ | 5-2 |
| | 6 | - | - | - | - | - | - | ■ | ■ | - | ■ | ■ | ■ | ■ | - | ■ | |
| | 12 | - | - | - | - | - | - | ■ | ■ | - | ■ | - | ■ | ■ | - | ■ | 5-66 |
| Druckregel- ventile MS-LRB | 4 | - | - | - | - | - | - | ■ | ■ | ■ | ■ | ■ | ■ | ■ | - | ■ | 5-14 |
| | 6 | - | - | - | - | - | - | ■ | ■ | - | ■ | ■ | ■ | ■ | - | ■ | |
| | 12 | - | | | | | | | | | | | | | | | |
| Präzisions- Druckregel- ventile MS-LRP | 4 | - | | | | | | | | | | | | | | | 5-26 |
| | 6 | - | - | - | - | - | - | ■ | - | ■ | ■ | ■ | ■ | ■ | - | ■ | |
| | 12 | - | | | | | | | | | | | | | | | |
| Präzisions- Druckregel- ventile MS-LRPB | 4 | - | | | | | | | | | | | | | | | 5-40 |
| | 6 | - | - | - | - | - | - | ■ | - | ■ | ■ | ■ | ■ | ■ | - | ■ | |
| | 12 | - | | | | | | | | | | | | | | | |

Wartungsgeräte Baureihe MS

Lieferübersicht



Wartungsgeräte Baureihe MS

1

| Typ | Bau- größe | Pneumatischer Anschluss im Gehäuse | Anschlussplatte | Druckregelbereich [bar] | | | | Versorgungsspannung | | | | |
|---|---------------|--|---|---|-----------------|------------------|------------------|--|---|---|---|---|
| | | | | 0,3 ... 4 | 0,3 ... 7 | 0,5 ... 12 | 0,5 ... 16 | 24 V DC, Anschluss- bild nach EN 175301 | 24 V DC, Anschluss- bild M12 nach DESINA | 110 V AC, Anschluss- bild nach EN 175301 | 230 V AC, Anschluss- bild nach EN 175301 | |
| Code | | | AG... | D5 | D6 | D7 | D8 | V24 | V24P | V110 | V230 | |
| Einzelgeräte | | | | | | | | | | | | |
| Elektrik-Druck- regelventile MS-LRE | | 4 | – | | | | | | | | | |
| | | 6 | G $\frac{1}{4}$, G $\frac{3}{8}$, G $\frac{1}{2}$ | G $\frac{1}{4}$, G $\frac{3}{8}$, G $\frac{1}{2}$, G $\frac{3}{4}$ | ■ | ■ | ■ | ■ | – | – | – | – |
| | | 12 | – | | | | | | | | | |
| Öler MS-LOE | | 4 | G $\frac{1}{8}$, G $\frac{1}{4}$ | G $\frac{1}{8}$, G $\frac{1}{4}$, G $\frac{3}{8}$ | – | – | – | – | – | – | – | |
| | | 6 | G $\frac{1}{4}$, G $\frac{3}{8}$, G $\frac{1}{2}$ | G $\frac{1}{4}$, G $\frac{3}{8}$, G $\frac{1}{2}$, G $\frac{3}{4}$ | – | – | – | – | – | – | – | |
| | | 12 | – | G1, G1 $\frac{1}{4}$, G1 $\frac{1}{2}$, G2 | – | – | – | – | – | – | – | |
| Einschalt- ventile MS-EM(1) | | 4 | G $\frac{1}{8}$, G $\frac{1}{4}$ | G $\frac{1}{8}$, G $\frac{1}{4}$, G $\frac{3}{8}$ | – | – | – | – | – | – | – | |
| | | 6 | G $\frac{1}{4}$, G $\frac{3}{8}$, G $\frac{1}{2}$ | G $\frac{1}{4}$, G $\frac{3}{8}$, G $\frac{1}{2}$, G $\frac{3}{4}$ | – | – | – | – | – | – | – | |
| | | 12 | – | G1, G1 $\frac{1}{4}$, G1 $\frac{1}{2}$, G2 | – | – | – | – | – | – | – | |
| Einschalt- ventile MS-EE | | 4 | G $\frac{1}{8}$, G $\frac{1}{4}$ | G $\frac{1}{8}$, G $\frac{1}{4}$, G $\frac{3}{8}$ | – | – | – | – | ■ | – | ■ | ■ |
| | | 6 | G $\frac{1}{4}$, G $\frac{3}{8}$, G $\frac{1}{2}$ | G $\frac{1}{4}$, G $\frac{3}{8}$, G $\frac{1}{2}$, G $\frac{3}{4}$ | – | – | – | – | ■ | – | ■ | ■ |
| | | 12 | – | G1, G1 $\frac{1}{4}$, G1 $\frac{1}{2}$, G2 | – | – | – | – | ■ | ■ | ■ | ■ |
| Druckaufbau- ventile MS-DL | | 4 | G $\frac{1}{8}$, G $\frac{1}{4}$ | G $\frac{1}{8}$, G $\frac{1}{4}$, G $\frac{3}{8}$ | – | – | – | – | – | – | – | |
| | | 6 | G $\frac{1}{4}$, G $\frac{3}{8}$, G $\frac{1}{2}$ | G $\frac{1}{4}$, G $\frac{3}{8}$, G $\frac{1}{2}$, G $\frac{3}{4}$ | – | – | – | – | – | – | – | |
| | | 12 | – | G1, G1 $\frac{1}{4}$, G1 $\frac{1}{2}$, G2 | – | – | – | – | – | – | – | |
| Druckaufbau- ventile MS-DE | | 4 | G $\frac{1}{8}$, G $\frac{1}{4}$ | G $\frac{1}{8}$, G $\frac{1}{4}$, G $\frac{3}{8}$ | – | – | – | – | ■ | – | ■ | ■ |
| | | 6 | G $\frac{1}{4}$, G $\frac{3}{8}$, G $\frac{1}{2}$ | G $\frac{1}{4}$, G $\frac{3}{8}$, G $\frac{1}{2}$, G $\frac{3}{4}$ | – | – | – | – | ■ | – | ■ | ■ |
| | | 12 | – | G1, G1 $\frac{1}{4}$, G1 $\frac{1}{2}$, G2 | – | – | – | – | ■ | ■ | ■ | ■ |
| Druckaufbau- und Entlüf- tungsventile MS-SV | | 4 | – | | | | | | | | | |
| | | 6 | G $\frac{1}{2}$ | G $\frac{1}{4}$, G $\frac{3}{8}$, G $\frac{1}{2}$, G $\frac{3}{4}$ | – | – | – | – | ■ | – | – | – |
| | | 12 | – | | | | | | | | | |
| Membran- Lufttrockner MS-LDM1 | | 4 | G $\frac{1}{8}$, G $\frac{1}{4}$ | G $\frac{1}{8}$, G $\frac{1}{4}$, G $\frac{3}{8}$ | – | – | – | – | – | – | – | |
| | | 6 | G $\frac{1}{4}$, G $\frac{3}{8}$, G $\frac{1}{2}$ | G $\frac{1}{4}$, G $\frac{3}{8}$, G $\frac{1}{2}$, G $\frac{3}{4}$ | – | – | – | – | – | – | – | |
| | | 12 | – | | | | | | | | | |

Wartungsgeräte Baureihe MS

Lieferübersicht

FESTO

| Typ | Bau- größe | Schalenschutz | | Druckanzeige | | | | | Optionen | | → Seite |
|---|---------------|----------------------|--------------|--------------------------------------|------------------------------|---|---|----------------------------|---------------|---|------------|
| | | Kunststoffschutzkorb | Metallschale | Verschlussblende (ohne Manometer) | integriertes MS-Manometer | Adapter EN-Manometer G $\frac{1}{8}$ | Adapter EN-Manometer G $\frac{1}{4}$ | Drucksensor mit Anzeige | Schalldämpfer | Durchflussrichtung von rechts nach links | |
| | | | | | | | | | | | |
| Einzelgeräte | | | | | | | | | | | |
| Elektrik-Druck- regelventile MS-LRE | 4 | - | | | | | | | | | 5-54 |
| | 6 | - | - | ■ | ■ | - | ■ | - | - | ■ | |
| | 12 | - | | | | | | | | | |
| Öler MS-LOE | 4 | ■ | ■ | - | - | - | - | - | - | ■ | 6-2 |
| | 6 | ■ | ■ | - | - | - | - | - | - | ■ | |
| | 12 | - | ■ | - | - | - | - | - | - | ■ | 6-10 |
| Einschalt- ventile MS-EM(1) | 4 | - | - | ■ | ■ | ■ | ■ | ■ | ■ | ■ | 7-2, 7-5 |
| | 6 | - | - | ■ | ■ | - | ■ | ■ | ■ | ■ | |
| | 12 | - | - | ■ | ■ | - | ■ | - | ■ | ■ | 7-40, 7-43 |
| Einschalt- ventile MS-EE | 4 | - | - | ■ | ■ | ■ | ■ | ■ | ■ | ■ | 7-2, 7-10 |
| | 6 | - | - | ■ | ■ | - | ■ | ■ | ■ | ■ | |
| | 12 | - | - | ■ | ■ | - | ■ | - | ■ | ■ | 7-40, 7-47 |
| Druckaufbau- ventile MS-DL | 4 | - | - | ■ | ■ | ■ | ■ | ■ | - | ■ | 7-2, 7-18 |
| | 6 | - | - | ■ | ■ | - | ■ | ■ | - | ■ | |
| | 12 | - | - | ■ | ■ | - | ■ | - | - | ■ | 7-40, 7-51 |
| Druckaufbau- ventile MS-DE | 4 | - | - | ■ | ■ | ■ | ■ | ■ | - | ■ | 7-2, 7-23 |
| | 6 | - | - | ■ | ■ | - | ■ | ■ | - | ■ | |
| | 12 | - | - | ■ | ■ | - | ■ | - | - | ■ | 7-40, 7-55 |
| Druckaufbau- und Entlüf- tungsventile MS-SV | 4 | - | | | | | | | | | 7-30 |
| | 6 | - | - | ■ | ■ | - | ■ | ■ | ■ | ■ | |
| | 12 | - | | | | | | | | | |
| Membran- Lufttrockner MS-LDM1 | 4 | - | ■ | - | - | - | - | - | - | ■ | 8-2 |
| | 6 | - | ■ | - | - | - | - | - | - | ■ | |
| | 12 | - | | | | | | | | | |

Wartungsgeräte Baureihe MS

Lieferübersicht



Wartungsgeräte Baureihe MS

1

| Typ | Bau- größe | Pneumatischer Anschluss im Gehäuse | Anschlussplatte | Druckregelbereich [bar] | | | | Versorgungsspannung | | | |
|---|---------------|--|------------------|----------------------------|-----------------|------------------|------------------|--|---|---|---|
| | | | | 0,3 ... 4 | 0,3 ... 7 | 0,5 ... 12 | 0,5 ... 16 | 24 V DC, Anschluss- bild nach EN 175301 | 24 V DC, Anschluss- bild M12 nach DESINA | 110 V AC, Anschluss- bild nach EN 175301 | 230 V AC, Anschluss- bild nach EN 175301 |
| Code | | | AG... | D5 | D6 | D7 | D8 | V24 | V24P | V110 | V230 |
| Einzelgeräte | | | | | | | | | | | |
| Abzweig- module MS-FRM | | 4 | G1/8, G1/4 | G1/8, G1/4, G3/8 | - | - | - | - | - | - | - |
| | | 6 | G1/4, G3/8, G1/2 | G1/4, G3/8, G1/2, G3/4 | - | - | - | - | - | - | - |
| | | 12 | - | G1, G1 1/4, G1 1/2, G2 | - | - | - | - | - | - | - |
| Verteiler- blöcke MS-FRM-FRZ | | 4 | G1/4 | - | - | - | - | - | - | - | - |
| | | 6 | G1/2 | - | - | - | - | - | - | - | - |
| | | 12 | - | - | - | - | - | - | - | - | - |
| Durchfluss- sensoren MS-SFE | | 4 | - | - | - | - | - | - | - | - | - |
| | | 6 | G1/2 | G1/2 | - | - | - | - | - | - | - |
| | | 12 | - | - | - | - | - | - | - | - | - |

Wartungsgeräte Baureihe MS

Lieferübersicht

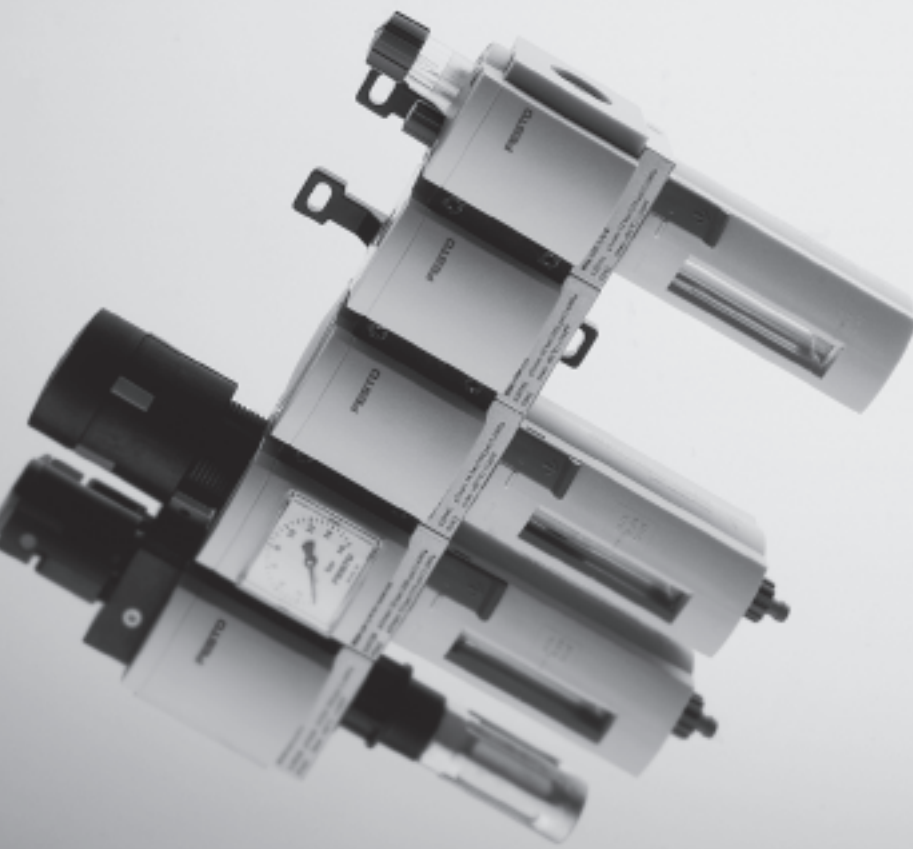


| Typ | Bau- größe | Druckanzeige | | | | | Schaltausgang | | Optionen | | → Seite |
|---|---------------|--------------------------------------|------------------------------|------------------------------|------------------------------|----------------------------|---------------|--------|---------------|---|---------|
| | | Verschlussblende (ohne Manometer) | integriertes MS-Manometer | Adapter EN-Manometer G1/8 | Adapter EN-Manometer G1/4 | Drucksensor mit Anzeige | 2x PNP | 2x NPN | Schaltdämpfer | Durchflussrichtung von rechts nach links | |
| | | | | | | | | | | | |
| Einzelgeräte | | | | | | | | | | | |
| Abzweig- module MS-FRM | 4 | ■ | ■ | ■ | ■ | ■ | - | - | - | ■ | 9-2 |
| | 6 | ■ | ■ | - | ■ | ■ | - | - | - | ■ | |
| | 12 | ■ | - | - | - | - | - | - | - | - | 9-16 |
| Verteiler- blöcke MS-FRM-FRZ | 4 | - | - | - | - | - | - | - | - | - | 9-12 |
| | 6 | - | - | - | - | - | - | - | - | - | |
| | 12 | - | - | - | - | - | - | - | - | - | |
| Durchfluss- sensoren MS-SFE | 4 | - | - | - | - | - | - | - | - | - | 10-2 |
| | 6 | - | - | - | - | - | ■ | ■ | - | ■ ¹⁾ | |
| | 12 | - | - | - | - | - | - | - | - | - | |

1) Nur über Konfigurator bestellbar → www.festo.com/de/engineering

Konfigurierbar

→ www.festo.com/de/engineering



- MS4 – Rastermaß 40 mm,
MS6 – Rastermaß 62 mm
- Modular
- Montagefreundlich
- Funktionsvielfalt
- Kompakt bei hohen
Durchflusswerten
- Modernes Design
- Variantenvielfalt
- Integrierte Sicherheits-
funktionen

Ausgewählte Typen nach
ATEX-Richtlinie für
explosionsfähige
Atmosphären
→ www.festo.com/de/ex

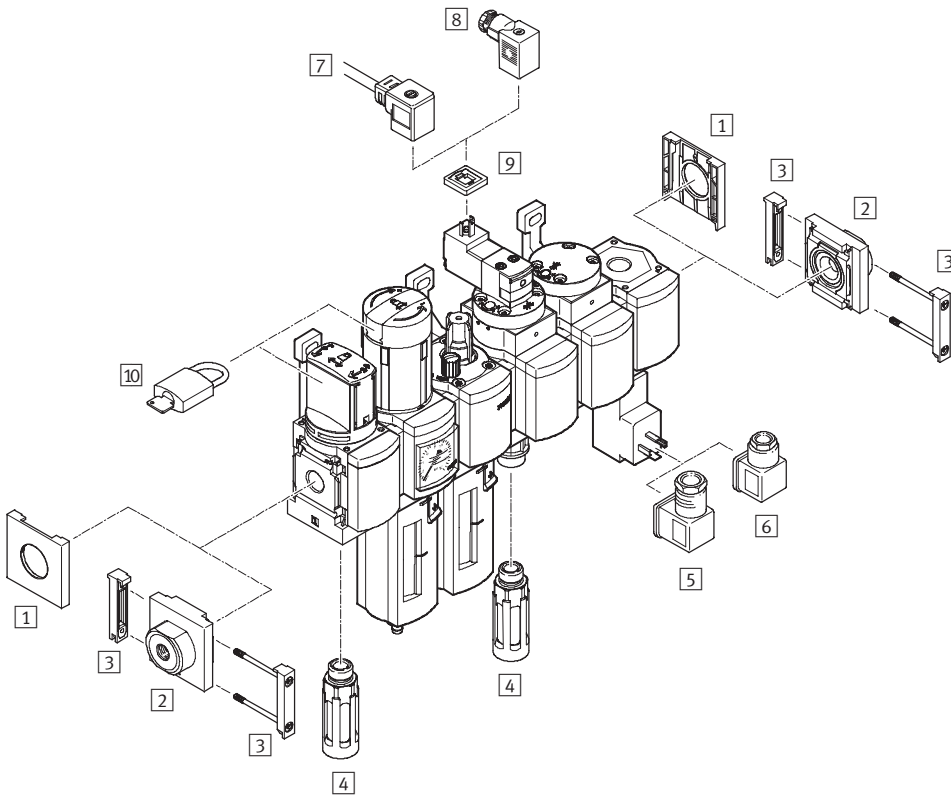
Wartungsgeräte-Kombinationen MSB4/MSB6, Baureihe MS

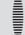
Peripherieübersicht

FESTO

Wartungsgeräte Baureihe MS
Wartungseinheiten

2



-  - Hinweis
Die Zubehörauswahl hängt von der gewählten Wartungsgeräte-Kombination ab.

Zubehörauswahl
➔ Peripherieseiten der Einzelgeräte

| Befestigungselemente und Zubehör | ➔ Seite |
|--|------------|
| 1 Abdeckkappe MS4/6-END | 11-3 |
| 2 Anschlussplatte MS4/6-AG... | 11-2 |
| 3 Modulverbinder MS4/6-MV | 11-7 |
| 4 Schalldämpfer U | 11-10 |
| 5 Winkeldose PEV-1/4-WD-LED | 11-9 |
| 6 Steckdose MSSD-C-4P | 11-9 |
| 7 Steckdosenkabel KMEB | 11-9 |
| 8 Steckdose MSSD-EB | 11-9 |
| 9 Leuchtdichtung MEB-LD | 11-9 |
| 10 Bügelverschluss LRVS-D | 11-10 |
| - Befestigungswinkel (für Wartungseinheit MSB-FRC) MS4/6-WP/WPB/WPM | 11-5, 11-6 |

Wartungsgeräte-Kombinationen MSB4/MSB6, Baureihe MS

FESTO

Typenschlüssel

| | | | | | | | | |
|-----------------------------------|----------------------------|---|---|-----|---|----------|---|-------|
| MSB | | 6 | - | 1/2 | : | H7 N3 M2 | - | WP |
| Baureihe | | | | | | | | |
| MSB | Wartungsgeräte-Kombination | | | | | | | |
| Baugröße | | | | | | | | |
| 4 | Rastermaß 40 mm | | | | | | | |
| 6 | Rastermaß 62 mm | | | | | | | |
| Pneumatischer Anschluss | | | | | | | | |
| 1/4 | Gewinde G1/4 | | | | | | | |
| 1/2 | Gewinde G1/2 | | | | | | | |
| Wartungsgeräte-Kombination | | | | | | | | |
| Einschaltventil | | | | | | | | → 7-4 |
| C3 | MS...-EM1 | | | | | | | |
| Filter | | | | | | | | → 4-3 |
| H1 | MS...-LF-ERV | | | | | | | |
| H2 | MS...-LF-ERM | | | | | | | |
| H3 | MS...-LF-CRM | | | | | | | |
| H4 | MS...-LF-CRV | | | | | | | |
| H7 | MS...-LF-EUV | | | | | | | |
| H8 | MS...-LF-EUM | | | | | | | |
| Filterregelventil | | | | | | | | → 3-3 |
| J1 | MS...-LFR-D7-ERM-AS | | | | | | | |
| J2 | MS...-LFR-D7-ERV-AS | | | | | | | |
| J3 | MS...-LFR-D7-CRM-AS | | | | | | | |
| J4 | MS...-LFR-D7-CRV-AS | | | | | | | |
| Druckregelventil | | | | | | | | → 5-4 |
| N2 | MS...-LR-D6-AS | | | | | | | |
| N3 | MS...-LR-D7-AS | | | | | | | |
| Druckaufbauventil | | | | | | | | → 7-4 |
| A1 | MS...-DL | | | | | | | |
| Öler | | | | | | | | → 6-3 |
| M1 | MS...-LOE-R | | | | | | | |
| M2 | MS...-LOE-U | | | | | | | |
| Einschaltventil | | | | | | | | → 7-4 |
| D1 | MS...-EE-V24 | | | | | | | |
| D7 | MS...-EE-10V24 | | | | | | | |
| Abzweigmodul | | | | | | | | → 9-4 |
| F3 | MS...-FRM-Y | | | | | | | |
| Befestigungsart | | | | | | | | |
| WP | Befestigungswinkel | | | | | | | |

Wartungsgeräte Baureihe MS
Wartungseinheiten

2

Weitere Varianten können Sie über den Produktbaukasten bestellen

Wartungsgeräte-Kombinationen → www.festo.com/de/engineering

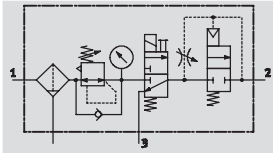
- Anschlussgröße
- Anschlussplatten
- Wartungsgeräte Bestückung
- Alternative Durchflussrichtung

Wartungsgeräte-Kombinationen MSB4/MSB6, Baureihe MS

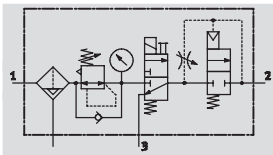
Datenblatt




FESTO

Funktion
mit Kondensatablass
manuell drehend



mit Kondensatablass
vollautomatisch



-  - Durchfluss
700 ... 3 100 l/min
-  - Temperaturbereich
-10 ... +60 °C
-  - Druckregelbereich
4 ... 12 bar



- Zur gefilterten und ungeölte Druckluftversorgung
- Ausgangsdruck ist innerhalb des Druckregelbereichs stufenlos einstellbar
- Langsamer Druckanstieg beim Einschalten vermeidet plötzliche und unberechenbare Bewegungen
- Beim Abschalten sorgt eine Schnellentlüftung für raschen Druckabbau

- Filterregelventil MS...-LFR-D7
- Einschaltventil MS...-EE-10V24 oder MS...-EE-V24 elektrisch betätigt
- Druckaufbauventil MS...-DL pneumatisch betätigt
- Befestigungswinkel MS...-WP

| Allgemeine Technische Daten | | |
|---------------------------------|---|-----------------|
| Baugröße | MSB4 | MSB6 |
| Pneumatischer Anschluss 1, 2, 3 | G $\frac{1}{4}$ | G $\frac{1}{2}$ |
| Reglerfunktion | mit Vordruckkompensation | |
| | mit Rückstromverhalten | |
| | mit Sekundärentlüftung | |
| | Ausgangsdruck konstant | |
| Befestigungsart | mit Zubehör | |
| Einbaulage | senkrecht $\pm 5^\circ$ | |
| Filterfeinheit [µm] | 5 (Luftreinheitsklasse am Ausgang 3.7.– nach DIN ISO 8573-1) | |
| | 40 (Luftreinheitsklasse am Ausgang 5.7.– nach DIN ISO 8573-1) | |
| Schalenschutz | Kunststoffschutzkorb | |
| Kondensatablass | manuell drehend | |
| | vollautomatisch | |
| Betätigungssicherung | Drehknopf mit Arretierung | |
| | mit Zubehör schließbar | |
| Druckregelbereich [bar] | 4 ... 9 (mit Einschaltventil MS...-EE-10V24) | |
| | 4 ... 12 (mit Einschaltventil MS...-EE-V24) | |
| Druckanzeige | mit Manometer | |
| Versorgungsspannung [V DC] | 24 | |

• Hinweis: Dieses Produkt entspricht ISO 1179-1 und ISO 228-1.

| Normalnennendurchfluss q _N [l/min] | | |
|---|-------|-------|
| Baugröße | MSB4 | MSB6 |
| Filterfeinheit | 5 µm | 700 |
| | 40 µm | 750 |
| | | 3 000 |
| | | 3 100 |

Wartungsgeräte-Kombinationen MSB4/MSB6, Baureihe MS

Datenblatt

| Betriebs- und Umweltbedingungen | | | | | | | | | |
|---|--|------------|-----------------|------------|--------------------------------|------------|-----------------|-------------|------------|
| | Druckregelbereich 4 ... 9 bar | | | | Druckregelbereich 4 ... 12 bar | | | | |
| Kondensatablass | manuell drehend | | vollautomatisch | | manuell drehend | | vollautomatisch | | |
| Baugröße | MSB4 | MSB6 | MSB4 | MSB6 | MSB4 | MSB6 | MSB4 | MSB6 | MSB6 |
| Eingangsdruck [bar] | 4,5 ... 10 | 4,5 ... 10 | 4,5 ... 10 | 4,5 ... 10 | 4,5 ... 14 | 4,5 ... 18 | 4,5 ... 12 | 4,5 ... 12 | 4,5 ... 12 |
| Betriebsmedium | gefilterte Druckluft, geölt oder ungeölt, Filterfeinheit 40 µm | | | | | | | | |
| Umgebungstemperatur [°C] | -10 ... +50 | | +5 ... +50 | | -10 ... +60 | | | +5 ... +60 | |
| Mediumstemperatur [°C] | -10 ... +50 | | +5 ... +50 | | -10 ... +60 | | | +5 ... +60 | |
| Lagertemperatur [°C] | -10 ... +60 | | -10 ... +60 | | -10 ... +60 | | | -10 ... +60 | |
| Korrosionsbeständigkeit KBK ¹⁾ | 2 | | | | | | | | |

1) Korrosionsbeständigkeitsklasse 2 nach Festo Norm 940 070

Bauteile mit mäßiger Korrosionsbeanspruchung. Außenliegende sichtbare Teile mit vorrangig dekorativer Anforderung an die Oberfläche, die im direkten Kontakt zur umgebenden industriellen Atmosphäre bzw. Medien, wie Kühl- und Schmierstoffe stehen.

| Gewichte [g] | | |
|----------------------------|-------|-------|
| Baugröße | MSB4 | MSB6 |
| Wartungsgeräte-Kombination | 1 600 | 2 400 |
| Befestigungswinkel | 40 | 76 |

- Hinweis
Werkstoffe → Datenblatt der Einzelgeräte

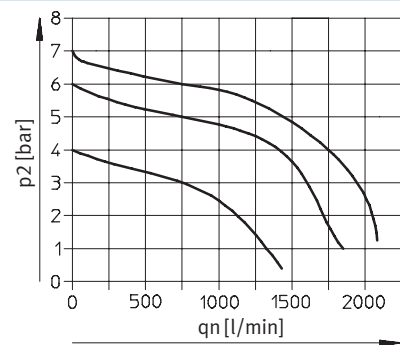
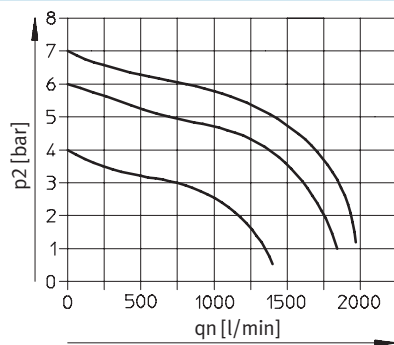
Normaldurchfluss qn in Abhängigkeit vom Ausgangsdruck p2

Druckregelbereich 4 ... 9 bar/
4 ... 12 bar
MSB4-¼

Filterfeinheit 5 µm

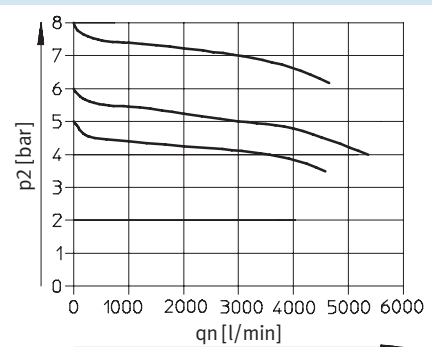
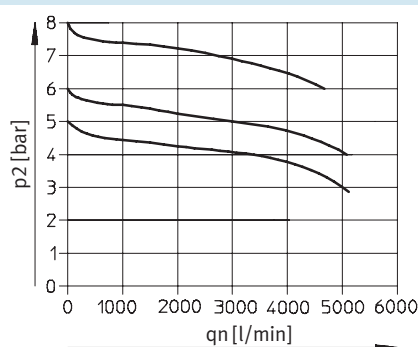
Filterfeinheit 40 µm

Primärdruck p1 = 10 bar



MSB6-½

Primärdruck p1 = 10 bar



Wartungsgeräte-Kombinationen MSB4/MSB6, Baureihe MS

FESTO

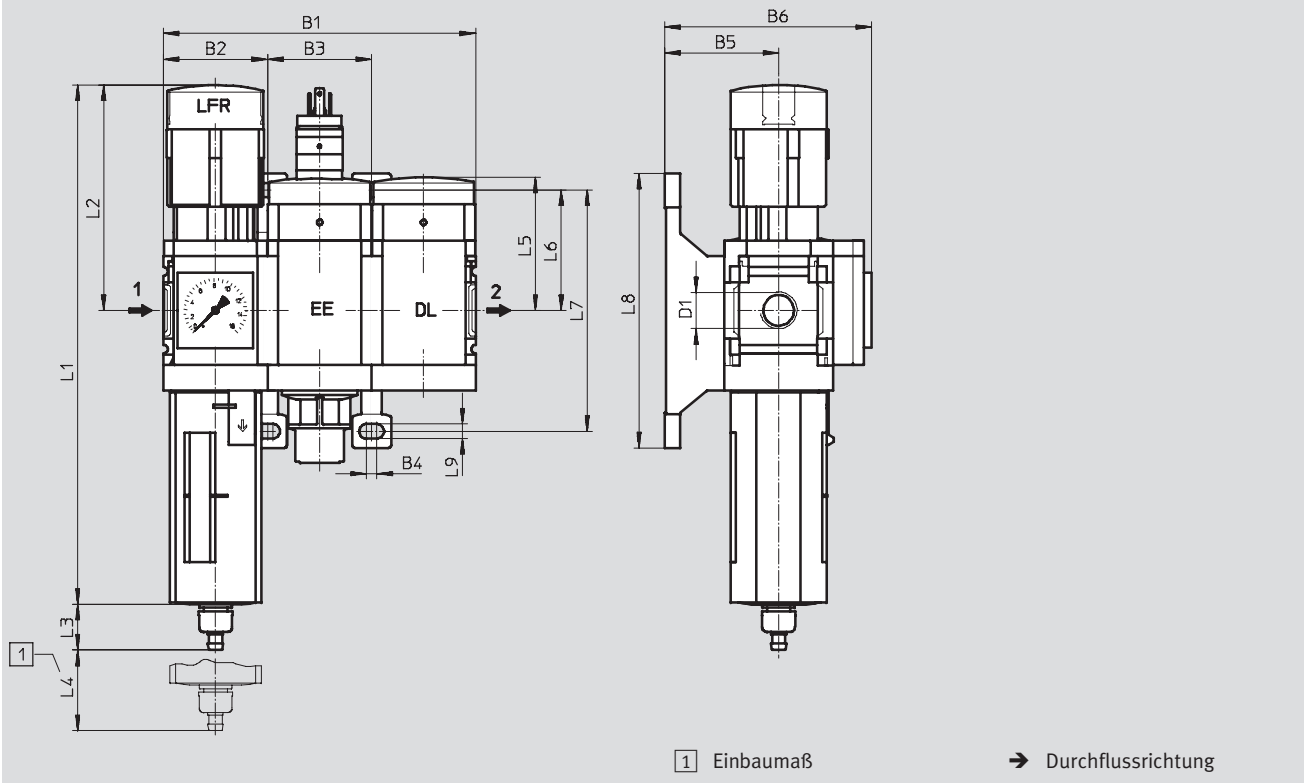
Datenblatt

Wartungsgeräte Baureihe MS
Wartungseinheiten

2

Abmessungen Download CAD-Daten → www.festo.com/de/engineering

mit Manometer, Anzeigeeinheit [bar]



| Typ | B1 | B2 | B3 | B4 | B5 | B6 | D1 | L1 | L2 |
|------|-------|------|------|-----|----|-----|-----------------|-----|-------|
| MSB4 | 120,6 | 40,2 | 40,2 | 4 | 44 | 80 | G $\frac{1}{4}$ | 201 | 87 |
| MSB6 | 186 | 62 | 62 | 4,5 | 54 | 100 | G $\frac{1}{2}$ | 285 | 134,5 |

| Typ | L3 Kondensatablass | | L4 | L5 | L6 | L7 | L8 | L9 |
|------|-----------------------|----------------------|----|------|------|------|-----|-----|
| | manuell drehend | vollauto- matisch | | | | | | |
| MSB4 | 17,7 | 20,4 | 25 | 51,7 | 46,5 | 93,2 | 106 | 5,6 |
| MSB6 | 15,8 | 18,5 | 68 | 71 | 71 | 142 | 158 | 6,6 |

— Hinweis: Dieses Produkt entspricht ISO 1179-1 und ISO 228-1.

Wartungsgeräte-Kombinationen MSB4/MSB6, Baureihe MS

FESTO

Datenblatt

| Bestellangaben | | | | | | |
|-------------------------------|-----------------|-----------------|---------------------|--------------------------------|----------------------|--------------------------------|
| Druckregelbereich 4 ... 9 bar | | | | | | |
| Baugröße | Kondensatablass | Anschluss | Filterfeinheit 5 µm | | Filterfeinheit 40 µm | |
| | | | Teile-Nr. | Typ | Teile-Nr. | Typ |
| Kunststoffschutzkorb | | | | | | |
| MSB4 | manuell drehend | G $\frac{1}{4}$ | 542 631 | MSB4- $\frac{1}{4}$:J3D7A1-WP | 542 627 | MSB4- $\frac{1}{4}$:J1D7A1-WP |
| | vollautomatisch | G $\frac{1}{4}$ | 542 633 | MSB4- $\frac{1}{4}$:J4D7A1-WP | 542 629 | MSB4- $\frac{1}{4}$:J2D7A1-WP |
| MSB6 | manuell drehend | G $\frac{1}{2}$ | 542 647 | MSB6- $\frac{1}{2}$:J3D7A1-WP | 542 643 | MSB6- $\frac{1}{2}$:J1D7A1-WP |
| | vollautomatisch | G $\frac{1}{2}$ | 542 649 | MSB6- $\frac{1}{2}$:J4D7A1-WP | 542 645 | MSB6- $\frac{1}{2}$:J2D7A1-WP |

| Bestellangaben | | | | | | |
|--------------------------------|-----------------|-----------------|---------------------|--------------------------------|----------------------|--------------------------------|
| Druckregelbereich 4 ... 12 bar | | | | | | |
| Baugröße | Kondensatablass | Anschluss | Filterfeinheit 5 µm | | Filterfeinheit 40 µm | |
| | | | Teile-Nr. | Typ | Teile-Nr. | Typ |
| Kunststoffschutzkorb | | | | | | |
| MSB4 | manuell drehend | G $\frac{1}{4}$ | 531 105 | MSB4- $\frac{1}{4}$:J3D1A1-WP | 531 101 | MSB4- $\frac{1}{4}$:J1D1A1-WP |
| | vollautomatisch | G $\frac{1}{4}$ | 531 107 | MSB4- $\frac{1}{4}$:J4D1A1-WP | 531 103 | MSB4- $\frac{1}{4}$:J2D1A1-WP |
| MSB6 | manuell drehend | G $\frac{1}{2}$ | 530 226 | MSB6- $\frac{1}{2}$:J3D1A1-WP | 530 222 | MSB6- $\frac{1}{2}$:J1D1A1-WP |
| | vollautomatisch | G $\frac{1}{2}$ | 530 228 | MSB6- $\frac{1}{2}$:J4D1A1-WP | 530 224 | MSB6- $\frac{1}{2}$:J2D1A1-WP |



Wartungsgeräte Baureihe MS

Zubehör

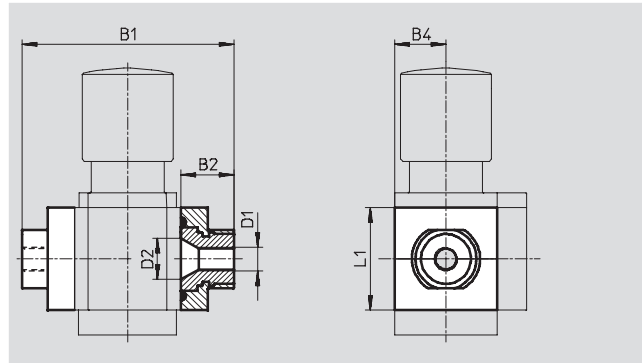


Anschlussplatte MS4/6-AG...

(Bestellcode: AG...)

- Adapter für Druckluftanschluss
- MS6-AGE zur Realisierung von Gewindeanschluss G $\frac{3}{4}$

Werkstoff:
Aluminium



| Abmessungen und Bestellangaben | | | | | | | | | |
|--------------------------------|------|------|----|-----------------|------|----|-------------|-----------|---------|
| Baugröße | B1 | B2 | B4 | D1 | D2 | L1 | Gewicht [g] | Teile-Nr. | Typ |
| MS4 | 83,5 | 21,5 | 21 | G $\frac{1}{8}$ | 16,8 | 42 | 128 | 526 068 | MS4-AGA |
| | | | | G $\frac{1}{4}$ | | | | 526 069 | MS4-AGB |
| | | | | G $\frac{3}{8}$ | | | | 526 070 | MS4-AGC |
| MS6 | 115 | 26,5 | 31 | G $\frac{1}{4}$ | 24 | 62 | 300 | 526 080 | MS6-AGB |
| | | | | G $\frac{3}{8}$ | | | | 526 081 | MS6-AGC |
| | | | | G $\frac{1}{2}$ | | | | 526 082 | MS6-AGD |
| | | | | G $\frac{3}{4}$ | | | | 526 083 | MS6-AGE |

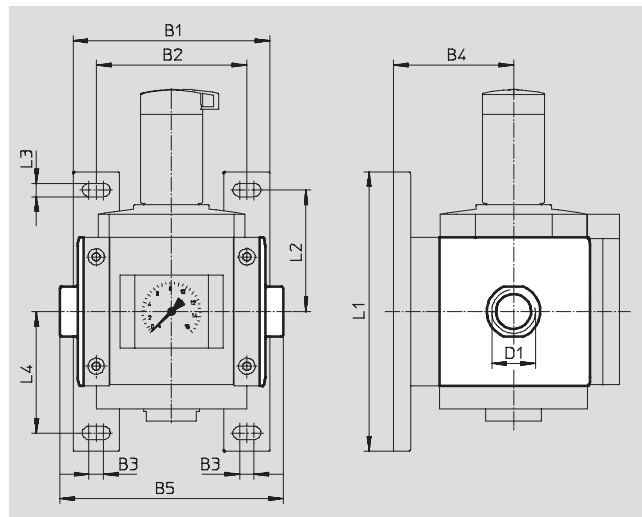
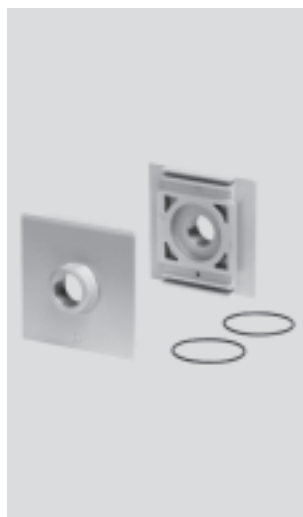
• Hinweis: Dieses Produkt entspricht ISO 1179-1 und ISO 228-1.

Anschlussplatte MS12-AG...

(Bestellcode: AG...)

- Adapter für Druckluftanschluss

Werkstoff:
Aluminium-Druckguss
Kupfer- und PTFE-frei



| Abmessungen und Bestellangaben | | | | | | | | | | | | | |
|--------------------------------|-----|-----|----|----|-----|-----------------|-----|-----|----|-----|-------------|-----------|----------|
| Baugröße | B1 | B2 | B3 | B4 | B5 | D1 | L1 | L2 | L3 | L4 | Gewicht [g] | Teile-Nr. | Typ |
| MS12 | 162 | 124 | 12 | 99 | 184 | G1 | 230 | 100 | 11 | 100 | 1 300 | 537 135 | MS12-AGF |
| | | | | | 184 | G $\frac{1}{4}$ | | | | | | 537 136 | MS12-AGG |
| | | | | | 184 | G $\frac{1}{2}$ | | | | | | 537 137 | MS12-AGH |
| | | | | | 196 | G2 | | | | | | 537 138 | MS12-AGI |

• Hinweis: Dieses Produkt entspricht ISO 1179-1 und ISO 228-1.

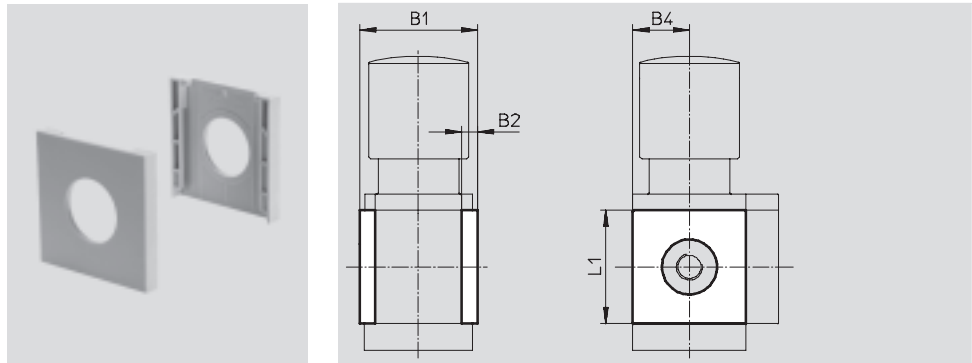
Wartungsgeräte Baureihe MS

Zubehör

Abdeckkappe MS4/6-END

- zum Verblenden der Gehäuseseiten für erstes und letztes Modul einsetzbar, wenn keine Anschlussplatten verwendet werden.

Werkstoff:
Polyamid, verstärkt
Kupfer- und PTFE-frei



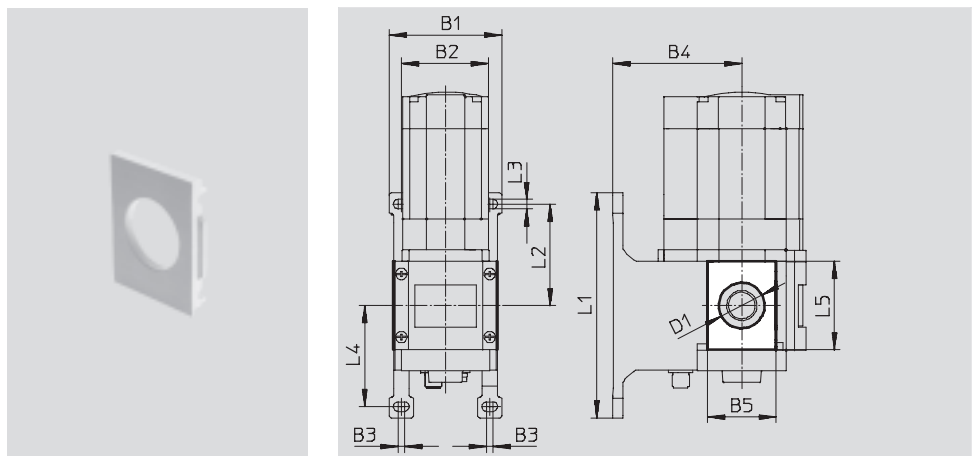
| Abmessungen und Bestellangaben | | | | | | |
|--------------------------------|------|----|----|----|-----------|---------|
| Baugröße | B1 | B2 | B4 | L1 | Teile-Nr. | Typ |
| MS4 | 43,6 | 6 | 21 | 42 | 538 779 | MS4-END |
| MS6 | 67 | 8 | 31 | 62 | 538 780 | MS6-END |

Befestigungsplatte MS4/6-AEND

(Bestellcode: WBE; Lieferumfang beinhaltet Befestigungswinkel MS6-WPB)

- in Verbindung mit Befestigungswinkel MS-WP oder MS-WPB zur Wandmontage eines Einzelgeräts mit Direktgewinde

Werkstoff:
Polyamid, verstärkt
RoHS konform
Kupfer- und PTFE-frei



| Abmessungen und Bestellangaben | | | | | | | | | | | | | | | | |
|--------------------------------|------|------|-----|----|------|------|---------|-----|------|-----|------|----|-------------------|----------------|-----------|----------|
| Baugröße | B1 | B2 | B3 | B4 | | B5 | D1 Ø | L1 | L2 | L3 | L4 | L5 | KBK ¹⁾ | Gewicht [g] | Teile-Nr. | Typ |
| | | | | WP | WPB | | | | | | | | | | | |
| MS4 | 55,2 | 40,2 | 4 | 44 | 66 | 30,4 | 20,3 | 106 | 46,5 | 5,6 | 46,7 | 42 | 2 | 4 | 542 966 | MS4-AEND |
| MS6 | 79 | 62 | 4,5 | 54 | 90,5 | 48,4 | 32 | 158 | 71 | 6,6 | 71 | 62 | 2 | 17 | 535 408 | MS6-AEND |

1) Korrosionsbeständigkeitsklasse 2 nach Festo Norm 940 070
Bauteile mit mäßiger Korrosionsbeanspruchung. Außenliegende sichtbare Teile mit vorrangig dekorativer Anforderung an die Oberfläche, die im direkten Kontakt zur umgebenden industriellen Atmosphäre bzw. Medien, wie Kühl- und Schmierstoffe stehen.

Wartungsgeräte Baureihe MS

Zubehör



Befestigungswinkel MS4/6-WP...

Montageabstände zur Befestigung von Wartungsgeräte-Kombinationen

1 Wartungsgerät

MS4: mit WP/WPB/WPM-D:

40,2 mm (20,1 mm bei MS4-FRM-FRZ)

MS6: mit WP, WPB: 62 mm

(31 mm bei MS6-FRM-FRZ)

mit WPM-D: 69 mm

(38 mm bei MS6-FRM-FRZ)

2 Wartungsgeräte

MS4: mit WP/WPB/WPM-2D:

80,4 mm (40,2 mm bei MS4-FRM-FRZ)

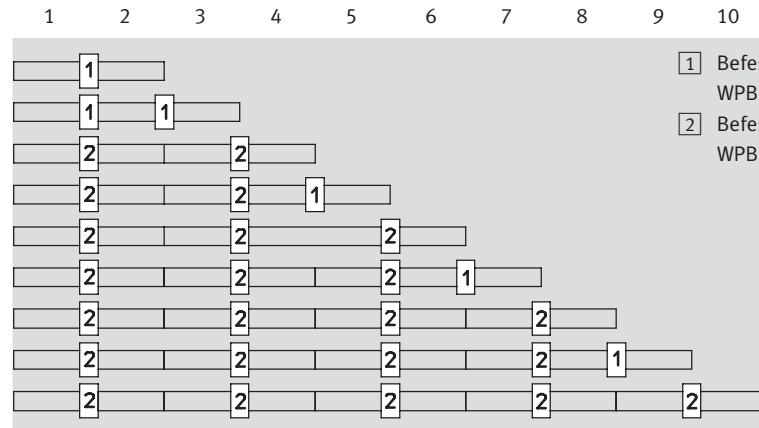
MS6: mit WP, WPB: 124 mm

(62 mm bei MS6-FRM-FRZ)

mit WPM-2D: 138 mm

(76 mm bei MS6-FRM-FRZ)

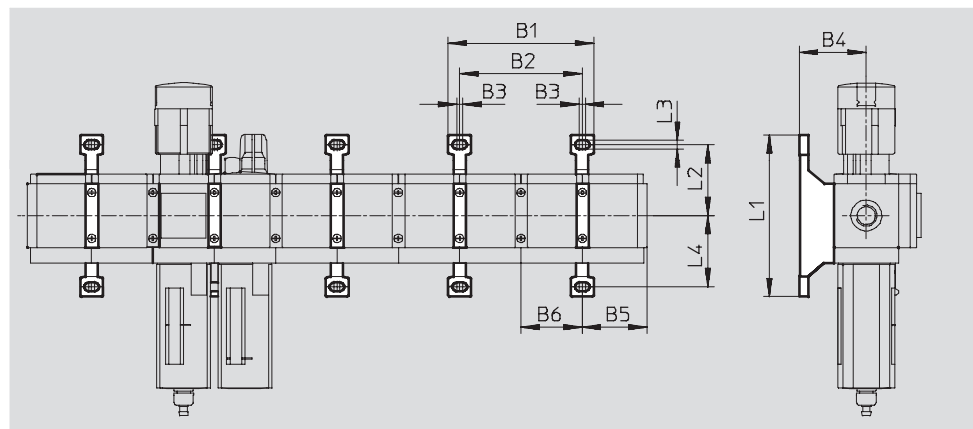
Geräteanzahl



Montageabmessungen

- Hinweis

Der Verteilerblock MS4/6-FRM-FRZ hat halbe Rastermaßbreite.



| Typ | 2 Wartungsgeräte mit Rastermaß | | 1 Wartungsgerät mit Rastermaß und 1 Verteilerblock MS-FRM-FRZ | | 2 Verteilerblöcke MS-FRM-FRZ | | B3 | B4 | Wartungsgerät mit Rastermaß | | Verteilerblock MS-FRM-FRZ | | L1 | L2 | L3 | L4 |
|---------------------|--------------------------------|------|---|------|------------------------------|------|-----|------|-----------------------------|------|---------------------------|------|-----|------|-----|------|
| | B1 | B2 | B1 | B2 | B1 | B2 | | | B5 ¹⁾ | B6 | B5 ¹⁾ | B6 | | | | |
| MS4-WP | 95,4 | 80,4 | 75,3 | 60,3 | 55,2 | 40,2 | 4 | 44 | 41,9 | 40,2 | 21,8 | 20,1 | 106 | 46,5 | 5,6 | 46,7 |
| MS4-WPB | | | | | | | | 66 | | | | | | | | 45,2 |
| MS4-WPM-...D | | | | | | | | 44 | | | | | | | | 92,8 |
| MS6-WP | 141 | 124 | 110 | 93 | 79 | 62 | 4,5 | 54,1 | 64,5 | 62 | 33,5 | 31 | 158 | 71 | 6,6 | 71 |
| MS6-WPB | | | | | | | | 90,5 | | | | | | | | 41,3 |
| MS6-WPM-...D | | | | | | | | 54,1 | | | | | | | | 98,6 |

1) mit Zubehör Abdeckkappe MS-END

Wartungsgeräte Baureihe MS

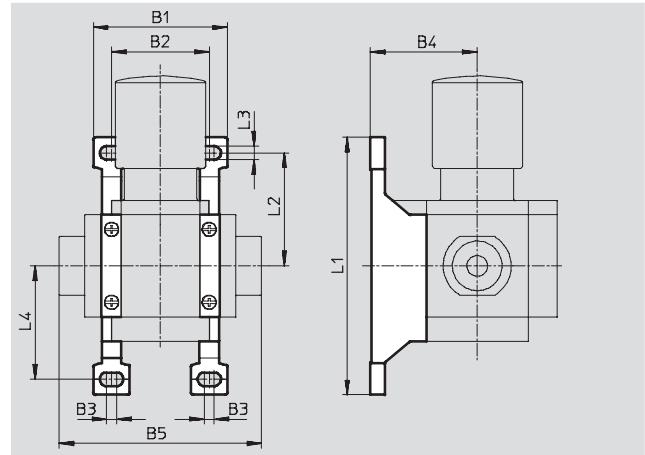
Zubehör



Befestigungswinkel MS4/6-WP

(Bestellcode: WP)

- für Verbindung der Module zur Wandmontage
- in Verbindung mit Anschlussplatte MS4/6-AG... zur Wandmontage eines Einzelgeräts
- in Verbindung mit Befestigungsplatte MS-AEND zur Wandmontage eines Einzelgeräts mit Direktgewinde
- für Druckregelventil LRB mit Winkelabgangsblock B... hinten



Werkstoff:

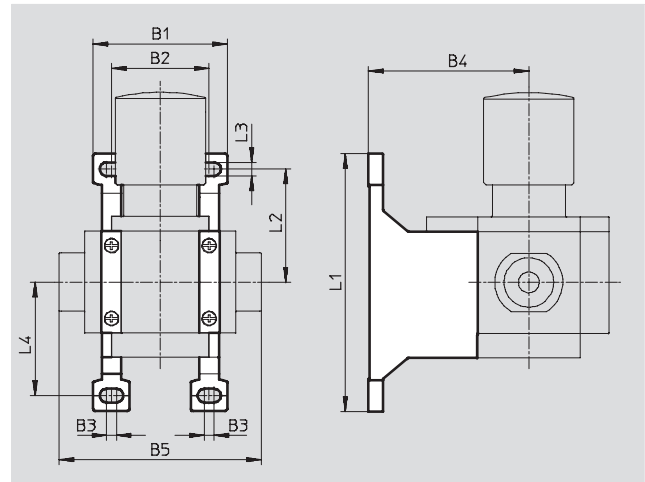
Alu-Druckguss

| Abmessungen und Bestellangaben | | | | | | | | | | | |
|--------------------------------|------|------|-----|------|------|-----|------|-----|------|-------------|----------------|
| Baugröße | B1 | B2 | B3 | B4 | B5 | L1 | L2 | L3 | L4 | Gewicht [g] | Teile-Nr. Typ |
| MS4 | 55,2 | 40,2 | 4 | 44 | 83,4 | 106 | 46,5 | 5,6 | 46,7 | 39 | 532 184 MS4-WP |
| MS6 | 79 | 62 | 4,5 | 54,1 | 115 | 158 | 71 | 6,6 | 71 | 76 | 532 195 MS6-WP |

Befestigungswinkel MS4/6-WPB

(Bestellcode: WPB)

- für Verbindung der Module zur Wandmontage
- in Verbindung mit Anschlussplatte MS4/6-AG... zur Wandmontage eines Einzelgeräts
- in Verbindung mit Befestigungsplatte MS-AEND zur Wandmontage eines Einzelgeräts mit Direktgewinde
- mit großem Wandabstand für Druckregelventil



Werkstoff:

Alu-Druckguss

| Abmessungen und Bestellangaben | | | | | | | | | | | |
|--------------------------------|------|------|-----|------|------|-----|------|-----|------|-------------|-----------------|
| Baugröße | B1 | B2 | B3 | B4 | B5 | L1 | L2 | L3 | L4 | Gewicht [g] | Teile-Nr. Typ |
| MS4 | 55,2 | 40,2 | 4 | 66 | 83,4 | 106 | 46,5 | 5,6 | 46,7 | 55 | 526 063 MS4-WPB |
| MS6 | 79 | 62 | 4,5 | 90,5 | 115 | 158 | 71 | 6,6 | 71 | 115 | 526 074 MS6-WPB |

Wartungsgeräte Baureihe MS

Zubehör



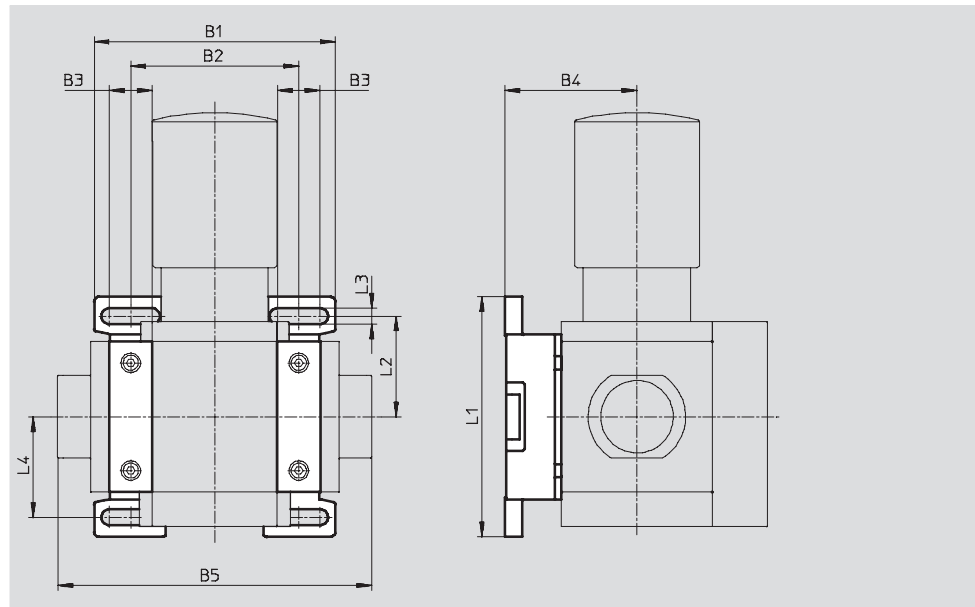
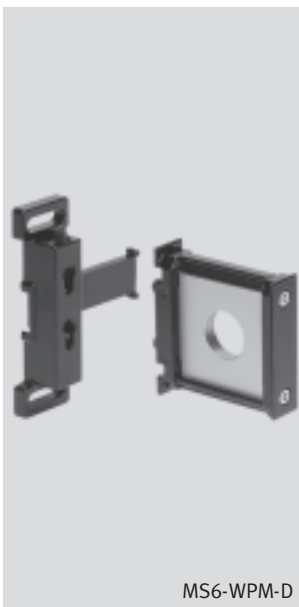
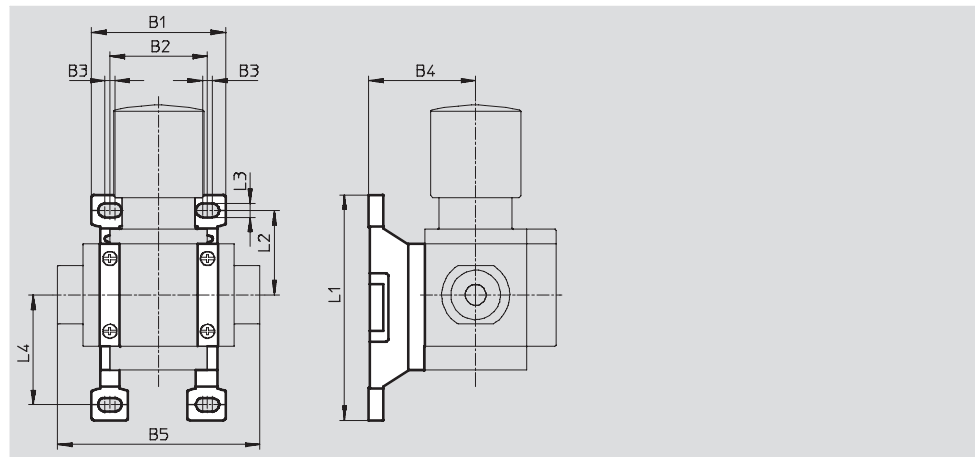
Befestigungswinkel MS4/6-WPM

(Bestellcode: WPM)

- für Verbindung der Module zur Wandmontage
- in Verbindung mit Anschlussplatte MS4/6-AG... zur Wandmontage eines Einzelgeräts
- schnelles Ein- und Aushängen
- für Einbau der Module mit Reglerknopf nach unten

Das im Lieferumfang enthaltene Distanzstück D bzw. 2D gewährleistet die Einhaltung des Montageabstands

Werkstoff:
Alu-Druckguss



| Abmessungen und Bestellangaben | | | | | | | | | | | | | |
|--------------------------------|------|------|------|------|-------|------|------|-----|------|----------------|-------------|-----------|------------|
| Baugröße | B1 | B2 | B3 | B4 | B5 | L1 | L2 | L3 | L4 | Montageabstand | Gewicht [g] | Teile-Nr. | Typ |
| MS4 | 55,2 | 40,2 | 4 | 44 | 83,4 | 92,8 | 34,8 | 5,6 | 45,2 | 40,2 | 45 | 526 060 | MS4-WPM-D |
| | 95,4 | 80,4 | | | 123,4 | | | | | 80,4 | 55 | 526 061 | MS4-WPM-2D |
| MS6 | 99 | 69 | 17,5 | 54,1 | 129 | 98,6 | 41,3 | 6,6 | 41,3 | 69 | 144 | 526 073 | MS6-WPM-D |
| | 168 | 138 | | | 198 | | | | | 138 | 154 | 532 186 | MS6-WPM-2D |

Wartungsgeräte Baureihe MS

Zubehör

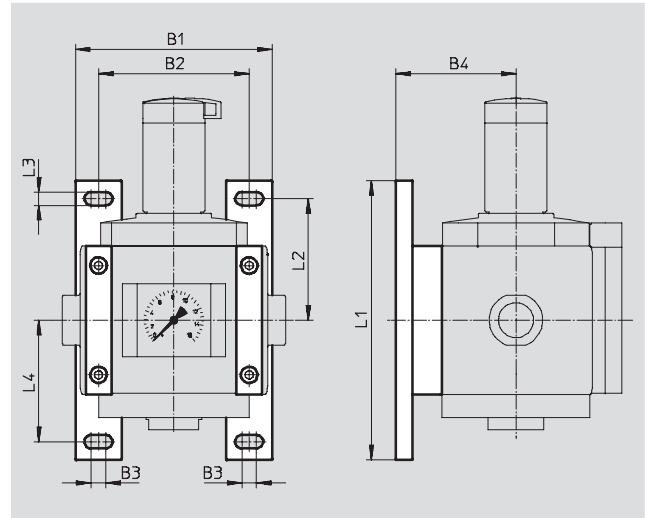
FESTO

Befestigungswinkel MS12-WP

(Bestellcode: WP)

- für Verbindung der Module zur Wandmontage
- in Verbindung mit Anschlussplatte zur Wandmontage eines Einzelgeräts

Werkstoff:
Aluminium-Druckguss
Kupfer- und PTFE-frei



| Abmessungen und Bestellangaben | | | | | | | | | | | |
|--------------------------------|-----|-----|----|----|-----|-----|----|-----|-------------|-----------|---------|
| Baugröße | B1 | B2 | B3 | B4 | L1 | L2 | L3 | L4 | Gewicht [g] | Teile-Nr. | Typ |
| MS12 | 162 | 124 | 12 | 99 | 230 | 100 | 11 | 100 | 700 | 537 133 | MS12-WP |

Modulverbinder MS...-MV

- für Verbindung der Module

Werkstoff:
MS4/6: Edelstahl/Polyacetal

MS12: Aluminium-Druckguss,
Kupfer- und PTFE-frei

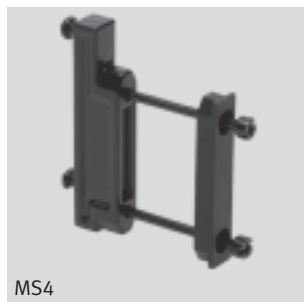


| Bestellangaben | | | |
|----------------|-------------|-----------|---------|
| Baugröße | Gewicht [g] | Teile-Nr. | Typ |
| MS4 | 36 | 532 798 | MS4-MV |
| MS6 | 54 | 532 799 | MS6-MV |
| MS12 | 500 | 537 134 | MS12-MV |

Modulverbinder MS4/6-MVM

- für Einbau der Module mit Reglerknopf nach unten

Werkstoff:
Alu-Druckguss



| Bestellangaben | | | |
|----------------|-----------|---------|--|
| Baugröße | Teile-Nr. | Typ | |
| MS4 | 532 800 | MS4-MVM | |
| MS6 | 532 801 | MS6-MVM | |

Wartungsgeräte Baureihe MS

Zubehör

FESTO

Filterpatrone MS4/6-LF...






MS...-LFM



MS...-LFP



MS...-LFX

| Bestellangaben | | | |
|----------------|--|------------------------|--|
| Baugröße | | Filterfeinheit [µm] | Teile-Nr. Typ |
| MS4 | Feinstfilterpatrone | 0,01 | 162 674 MS4/D-MINI-LFM-A |
| | Feinfilterpatrone | 1 | 162 677 MS4/D-MINI-LFM-B |
| | Filterpatrone | 5 | 534 501 MS4-LFP-C |
| | Filterpatrone | 40 | 534 502 MS4-LFP-E |
| | Aktivkohle-Filterpatrone | - | 532 912 MS4/D-MINI-LFX |
| MS6 | Feinstfilterpatrone | 0,01 | 532 909 MS6-LFM-A |
| | Feinstfilterpatrone (für Variante HF, hoher Durchfluss) | 0,01 | 552 093 MS6-LFM-A-HF  |
| | Feinfilterpatrone | 1 | 532 910 MS6-LFM-B |
| | Feinfilterpatrone (für Variante HF, hoher Durchfluss) | 1 | 552 092 MS6-LFM-B-HF  |
| | Filterpatrone | 5 | 534 499 MS6-LFP-C |
| | Filterpatrone | 40 | 534 500 MS6-LFP-E |
| | Aktivkohle-Filterpatrone | - | 532 911 MS6-LFX |
| | Aktivkohle-Filterpatrone (für Variante HF, hoher Durchfluss) | - | 552 094 MS6-LFX-HF  |

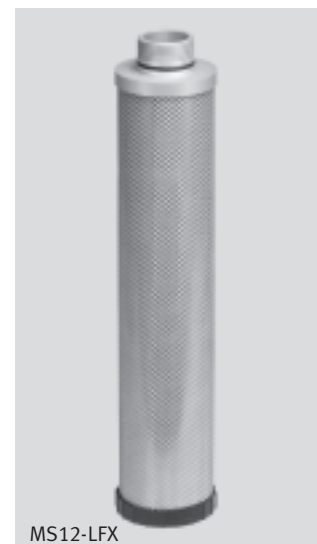
Filterpatrone MS12-LF...



MS12-LFM-B



MS12-LFM-A



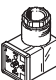
MS12-LFX


| Bestellangaben | | | |
|----------------|--------------------------|------------------------|--------------------|
| Baugröße | | Filterfeinheit [µm] | Teile-Nr. Typ |
| MS12 | Feinstfilterpatrone | 0,01 | 537 146 MS12-LFM-A |
| | Feinfilterpatrone | 1 | 537 145 MS12-LFM-B |
| | Filterpatrone | 5 | 537 143 MS12-LFP-C |
| | Filterpatrone | 40 | 537 144 MS12-LFP-E |
| | Aktivkohle-Filterpatrone | - | 537 147 MS12-LFX |

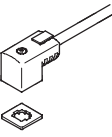
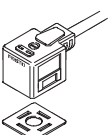
Wartungsgeräte Baureihe MS


Zubehör

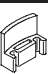
FESTO

| Bestellangaben – Winkeldose PEV | | | | | | Datenblätter → www.festo.com | |
|---|------------------|--------------------------|------------------------|-----------------------|----------------|---|--|
| | Beschreibung | Betriebsspannungsbereich | Elektrischer Anschluss | Schaltzustandsanzeige | Teile-Nr. | Typ | |
|  | für PEV-¼-...-OD | 15 ... 30 V DC | 4-polig | LED gelb | 164 274 | PEV-¼-WD-LED-24 | |
| | | ≤ 230 V AC ≤ 180 V DC | 4-polig | LED gelb | 164 275 | PEV-¼-WD-LED-230 | |

| Bestellangaben – Steckdose MSSD | | | | | | Datenblätter → www.festo.com | |
|---|------------------|--------------------------|------------------------|--------------------------------|----------------|---|--|
| | Beschreibung | Betriebsspannungsbereich | Elektrischer Anschluss | Befestigungsart Kabelanschluss | Teile-Nr. | Typ | |
|  | für PEV-¼-...-OD | ≤ 250 V AC/DC | 3-polig | Klemmschrauben | 171 157 | MSSD-C-4P | |
| | | | 4-polig | Schneidklemmtechnik | 192 745 | MSSD-EB-S-M14 | |
| | für MS4/6-EE/DE | ≤ 250 V AC/DC | 3-polig | Klemmschrauben | 151 687 | MSSD-EB | |
| | | | 4-polig | Schneidklemmtechnik | 192 748 | MSSD-C-S-M16 | |

| Bestellangaben – Steckdosenkabel KMEB/KMC | | | | | | | Datenblätter → www.festo.com | |
|---|-----------------|------------------|------------------------|-----------------------|----------------|--------------------------|---|--|
| | Beschreibung | Betriebsspannung | Elektrischer Anschluss | Schaltzustandsanzeige | Kabellänge [m] | Teile-Nr. | Typ | |
|  | für MS4/6-EE/DE | 24 V DC | 2-polig | LED | 2,5 | 547 268 | KMEB-3-24-2,5-LED | |
| | | | | – | 5 | 547 269 | KMEB-3-24-5-LED | |
| | | | – | 2,5 | 547 270 | KMEB-3-24-2,5 | | |
| | | | – | 5 | 547 271 | KMEB-3-24-5 | | |
| | | 3-polig | LED | 2,5 | 151 688 | KMEB-1-24-2,5-LED | | |
| | | | – | 5 | 151 689 | KMEB-1-24-5-LED | | |
| | | | – | 10 | 193 457 | KMEB-1-24-10-LED | | |
| | | | – | 2,5 | 151 690 | KMEB-1-230AC-2,5 | | |
|  | für MS12-EE/DE | 24 V DC | 3-polig | LED | 2,5 | 30 931 | KMC-1-24DC-2,5-LED | |
| | | | | | 5 | 30 933 | KMC-1-24DC-5-LED | |
| | | | | | 10 | 193 459 | KMC-1-24-10-LED | |
| | | 230 V AC | 3-polig | – | 2,5 | 30 932 | KMC-1-230AC-2,5 | |
| | | | | | 5 | 30 934 | KMC-1-230AC-5 | |

| Bestellangaben – Leuchtdichtung MEB-LD/MC-LD | | | | | Datenblätter → www.festo.com | |
|---|--|--------------------------|----------------|-----------------------|---|--|
| | Beschreibung | Betriebsspannungsbereich | Teile-Nr. | Typ | | |
|  | für Steckdosenkabel KMEB und Steckdose MSSD-EB | 12 ... 24 V DC | 151 717 | MEB-LD-12-24DC | | |
| | | 230 V DC/AC ±10% | 151 718 | MEB-LD-230AC | | |
| | für Steckdosenkabel KMC und Steckdose MSSD-C | 12 ... 24 V DC | 19 145 | MC-LD-12-24DC | | |
| | | 230 V DC/AC ±10% | 19 146 | MC-LD-230AC | | |


| Bestellangaben – Sperrclip CPV18-HV | | | | Datenblätter → www.festo.com | |
|---|-------------------------|---|----------------|---|-----------|
| | Beschreibung | Teile-Nr. | Typ | PE ¹⁾ | |
|  | für MS4/6-EE/DE-...-V24 | Abdeckung der Handhilfsbetätigung, der Clip verhindert die Betätigung | 530 056 | CPV18-HV | 10 |


1) Packungseinheit in Stück

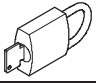
Wartungsgeräte Baureihe MS


Zubehör

FESTO

| Bestellangaben – Schalldämpfer U | | | Datenblätter → www.festo.com | |
|---|----------------|-------------------------|---|-------------------------------------|
| | Beschreibung | Pneumatischer Anschluss | Teile-Nr. | Typ |
|  | für MS4-EM1/EE | G $\frac{1}{4}$ | 6 842 | U-$\frac{1}{4}$-B |
| | für MS6-EM1/EE | G $\frac{1}{2}$ | 6 844 | U-$\frac{1}{2}$-B |
| | für MS12-EM/EE | G1 | 151 990 | U-1-B |

| Bestellangaben – Doppelnippel ESK | | | | | |
|---|---|-------------------------|-----------------|----------------|--|
| | Beschreibung | Pneumatischer Anschluss | | Teile-Nr. | Typ |
|  | verstellbar für Winkelausgleich • für den nachträglichen Einbau von Druckschalter PEV oder Drucksensor SDE1 an Abzweigmodul MS-FRM | R $\frac{1}{8}$ | R $\frac{1}{4}$ | 534 151 | ESK-$\frac{1}{8}$-$\frac{1}{4}$ |
| | | R $\frac{1}{4}$ | R $\frac{1}{4}$ | 151 521 | ESK-$\frac{1}{4}$-$\frac{1}{4}$ |
| | | | R $\frac{1}{2}$ | 534 153 | ESK-$\frac{1}{4}$-$\frac{1}{2}$ |

| Bestellangaben – Bügelschloss LRVS-D | | | | |
|---|--|-------------|----------------|---------------|
| | Beschreibung | Gewicht [g] | Teile-Nr. | Typ |
|  | für Filterregel- und Druckregelventile | 120 | 193 786 | LRVS-D |

| Bestellangaben – Spezialöl OFSW | | | | |
|---|--------------|--------------|----------------|----------------|
| | Beschreibung | Lieferumfang | Teile-Nr. | Typ |
|  | für Öler | 1 Liter | 152 811 | OFSW-32 |