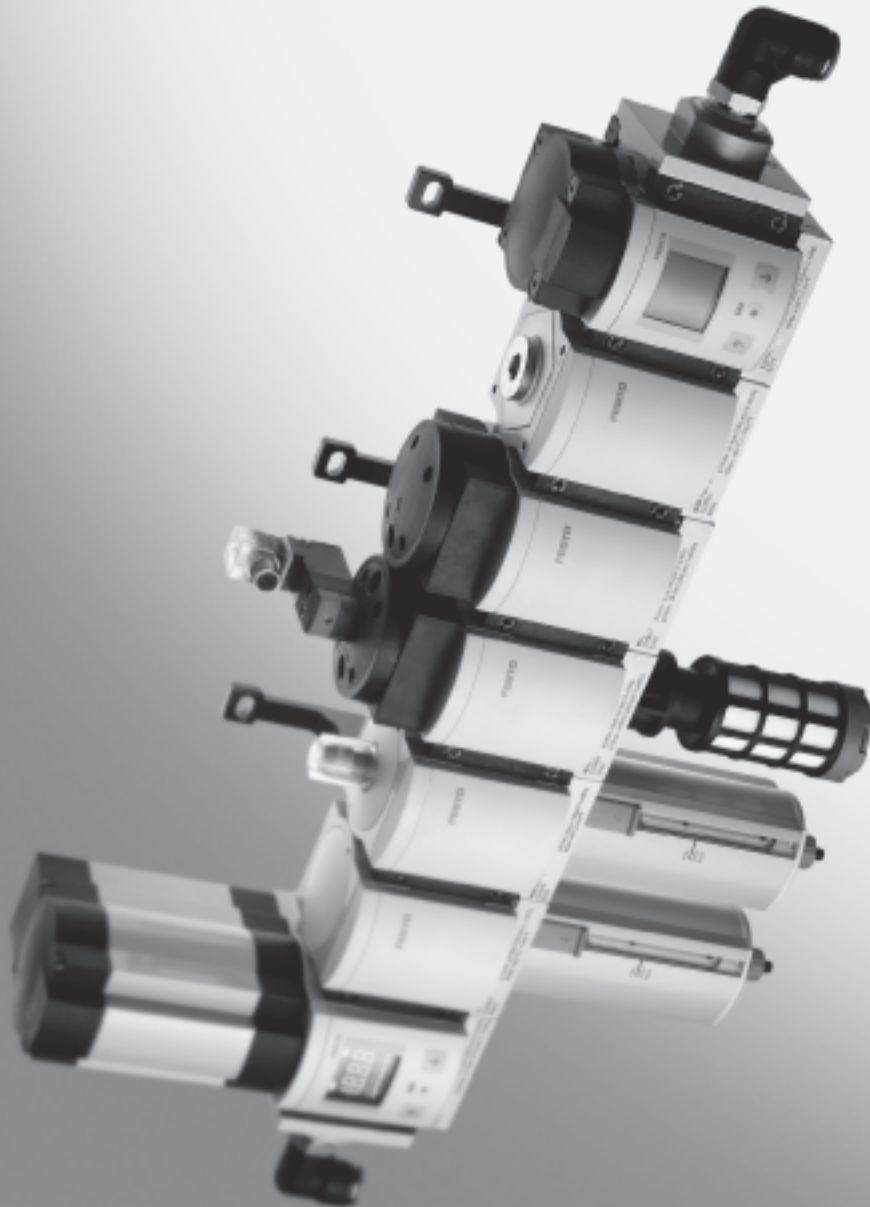


Konfigurierbar

→ [www.festo.com/de/engineering](http://www.festo.com/de/engineering)



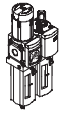
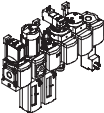








- Montagefreundlich durch modularen Aufbau
- 3 Baugrößen:  
MS4 – Rastermaß 40 mm,  
MS6 – Rastermaß 62 mm,  
MS12 – Rastermaß 124 mm
- 8 Anschlussgrößen: G $\frac{1}{8}$  bis G2
- Modernes Design
- Kompakt bei hohen Durchflüssen: bis zu 22 000 l/min bei Baugröße MS12
- Integrierte Sicherheitsfunktionen
- Funktionsvielfalt: Einzelkomponente, vorkonfigurierte Kombinationen ab Lager, anwendungsspezifische Kombinationen oder einbaufertige Komplettlösungen

Ausgewählte Typen nach ATEX-Richtlinie für explosionsfähige Atmosphären  
→ [www.festo.com/de/ex](http://www.festo.com/de/ex)

# Wartungsgeräte Baureihe MS

Lieferübersicht



Typ	Bau- größe	Pneumatischer Anschluss im Gehäuse	Anschlussplatte	Druckregelbereich [bar]						Filterfeinheit [µm]			
				0,05 ... 0,7	0,05 ... 2,5	0,1 ... 4	0,3 ... 7	0,1 ... 12	0,5 ... 16	0,01 ... A	1 ... B	5 ... C	40 ... E
Code			AG...	D2	D4	D5	D6	D7	D8	A	B	C	E
<b>Wartungseinheiten</b>													
<b>MSB-FRC</b> 	4	G <sup>1</sup> / <sub>8</sub> , G <sup>1</sup> / <sub>4</sub>	G <sup>1</sup> / <sub>8</sub> , G <sup>1</sup> / <sub>4</sub> , G <sup>3</sup> / <sub>8</sub>	–	–	–	■	■	–	–	–	■	■
	6	G <sup>1</sup> / <sub>4</sub> , G <sup>3</sup> / <sub>8</sub> , G <sup>1</sup> / <sub>2</sub>	G <sup>1</sup> / <sub>4</sub> , G <sup>3</sup> / <sub>8</sub> , G <sup>1</sup> / <sub>2</sub> , G <sup>3</sup> / <sub>4</sub>	–	–	–	■	■	–	–	–	■	■
	12	–											
<b>Wartungsgeräte-Kombinationen (weitere Varianten bestellbar über Konfigurator → <a href="http://www.festo.com/de/engineering">www.festo.com/de/engineering</a>)</b>													
<b>MSB</b> 	4	G <sup>1</sup> / <sub>4</sub>	G <sup>1</sup> / <sub>8</sub> , G <sup>1</sup> / <sub>4</sub> , G <sup>3</sup> / <sub>8</sub>	–	–	–	■	■	–	–	–	■	■
	6	G <sup>1</sup> / <sub>2</sub>	G <sup>1</sup> / <sub>4</sub> , G <sup>3</sup> / <sub>8</sub> , G <sup>1</sup> / <sub>2</sub> , G <sup>3</sup> / <sub>4</sub>	–	–	–	■	■	–	–	–	■	■
	12	–											
<b>Einzelgeräte</b>													
Filterregel- ventile <b>MS-LFR</b> 	4	G <sup>1</sup> / <sub>8</sub> , G <sup>1</sup> / <sub>4</sub>	G <sup>1</sup> / <sub>8</sub> , G <sup>1</sup> / <sub>4</sub> , G <sup>3</sup> / <sub>8</sub>	–	–	■	■	■	–	–	–	■	■
	6	G <sup>1</sup> / <sub>4</sub> , G <sup>3</sup> / <sub>8</sub> , G <sup>1</sup> / <sub>2</sub>	G <sup>1</sup> / <sub>4</sub> , G <sup>3</sup> / <sub>8</sub> , G <sup>1</sup> / <sub>2</sub> , G <sup>3</sup> / <sub>4</sub>	–	–	■	■	■	■	–	–	■	■
	12	–	G <sup>1</sup> , G <sup>1</sup> / <sub>4</sub> , G <sup>1</sup> / <sub>2</sub> , G <sup>2</sup>	–	–	–	■	■	■	–	–	■	■
Filter <b>MS-LF</b> 	4	G <sup>1</sup> / <sub>8</sub> , G <sup>1</sup> / <sub>4</sub>	G <sup>1</sup> / <sub>8</sub> , G <sup>1</sup> / <sub>4</sub> , G <sup>3</sup> / <sub>8</sub>	–	–	–	–	–	–	–	–	■	■
	6	G <sup>1</sup> / <sub>4</sub> , G <sup>3</sup> / <sub>8</sub> , G <sup>1</sup> / <sub>2</sub>	G <sup>1</sup> / <sub>4</sub> , G <sup>3</sup> / <sub>8</sub> , G <sup>1</sup> / <sub>2</sub> , G <sup>3</sup> / <sub>4</sub>	–	–	–	–	–	–	–	–	■	■
	12	–	G <sup>1</sup> , G <sup>1</sup> / <sub>4</sub> , G <sup>1</sup> / <sub>2</sub> , G <sup>2</sup>	–	–	–	–	–	–	–	–	■	■
Fein- und Feinstfilter <b>MS-LFM</b> 	4	G <sup>1</sup> / <sub>8</sub> , G <sup>1</sup> / <sub>4</sub>	G <sup>1</sup> / <sub>8</sub> , G <sup>1</sup> / <sub>4</sub> , G <sup>3</sup> / <sub>8</sub>	–	–	–	–	–	–	■	■	–	–
	6	G <sup>1</sup> / <sub>4</sub> , G <sup>3</sup> / <sub>8</sub> , G <sup>1</sup> / <sub>2</sub>	G <sup>1</sup> / <sub>4</sub> , G <sup>3</sup> / <sub>8</sub> , G <sup>1</sup> / <sub>2</sub> , G <sup>3</sup> / <sub>4</sub>	–	–	–	–	–	–	■	■	–	–
	12	–	G <sup>1</sup> , G <sup>1</sup> / <sub>4</sub> , G <sup>1</sup> / <sub>2</sub> , G <sup>2</sup>	–	–	–	–	–	–	■	■	–	–
Aktivkohle- filter <b>MS-LFX</b> 	4	G <sup>1</sup> / <sub>8</sub> , G <sup>1</sup> / <sub>4</sub>	G <sup>1</sup> / <sub>8</sub> , G <sup>1</sup> / <sub>4</sub> , G <sup>3</sup> / <sub>8</sub>	–	–	–	–	–	–	–	–	–	–
	6	G <sup>1</sup> / <sub>4</sub> , G <sup>3</sup> / <sub>8</sub> , G <sup>1</sup> / <sub>2</sub>	G <sup>1</sup> / <sub>4</sub> , G <sup>3</sup> / <sub>8</sub> , G <sup>1</sup> / <sub>2</sub> , G <sup>3</sup> / <sub>4</sub>	–	–	–	–	–	–	–	–	–	–
	12	–	G <sup>1</sup> , G <sup>1</sup> / <sub>4</sub> , G <sup>1</sup> / <sub>2</sub> , G <sup>2</sup>	–	–	–	–	–	–	–	–	–	–
Druckregel- ventile <b>MS-LR</b> 	4	G <sup>1</sup> / <sub>8</sub> , G <sup>1</sup> / <sub>4</sub>	G <sup>1</sup> / <sub>8</sub> , G <sup>1</sup> / <sub>4</sub> , G <sup>3</sup> / <sub>8</sub>	–	–	■	■	■	–	–	–	–	–
	6	G <sup>1</sup> / <sub>4</sub> , G <sup>3</sup> / <sub>8</sub> , G <sup>1</sup> / <sub>2</sub>	G <sup>1</sup> / <sub>4</sub> , G <sup>3</sup> / <sub>8</sub> , G <sup>1</sup> / <sub>2</sub> , G <sup>3</sup> / <sub>4</sub>	–	–	■	■	■	■	–	–	–	–
	12	–	G <sup>1</sup> , G <sup>1</sup> / <sub>4</sub> , G <sup>1</sup> / <sub>2</sub> , G <sup>2</sup>	–	–	–	■	■	■	–	–	–	–
Druckregel- ventile <b>MS-LRB</b> 	4	G <sup>1</sup> / <sub>4</sub>	G <sup>1</sup> / <sub>8</sub> , G <sup>1</sup> / <sub>4</sub> , G <sup>3</sup> / <sub>8</sub>	–	–	■	■	■	–	–	–	–	–
	6	G <sup>1</sup> / <sub>2</sub>	G <sup>1</sup> / <sub>4</sub> , G <sup>3</sup> / <sub>8</sub> , G <sup>1</sup> / <sub>2</sub> , G <sup>3</sup> / <sub>4</sub>	–	–	■	■	■	■	–	–	–	–
	12	–											
Präzisions- Druckregel- ventile <b>MS-LRP</b> 	4	–											
	6	G <sup>1</sup> / <sub>4</sub> , G <sup>3</sup> / <sub>8</sub> , G <sup>1</sup> / <sub>2</sub>	G <sup>1</sup> / <sub>4</sub> , G <sup>3</sup> / <sub>8</sub> , G <sup>1</sup> / <sub>2</sub> , G <sup>3</sup> / <sub>4</sub>	■	■	■	–	■	–	–	–	–	–
	12	–											
Präzisions- Druckregel- ventile <b>MS-LRPB</b> 	4	–											
	6	G <sup>1</sup> / <sub>2</sub>	G <sup>1</sup> / <sub>4</sub> , G <sup>3</sup> / <sub>8</sub> , G <sup>1</sup> / <sub>2</sub> , G <sup>3</sup> / <sub>4</sub>	■	■	■	–	■	–	–	–	–	–
	12	–											

# Wartungsgeräte Baureihe MS

Lieferübersicht



Typ	Bau- größe	Schalen- schutz		Kondensatablass				Druckanzeige				Betätigungs- sicherung		Optionen		→ Seite	
		Kunststoffschutzkorb	Metallschale	manuell drehend	halbautomatisch	vollautomatisch	extern, vollautomatisch, elektrisch	Verschlussblende (ohne Manometer)	integriertes MS-Manometer	Adapter EN-Manometer G1/8	Adapter EN-Manometer G1/4	Drucksensor mit Anzeige	Drehknopf, abschließbar	Drehknopf, lang	Schalldämpfer		Durchflussrichtung von rechts nach links
Code		R	U	M	H	V	E...	VS	AG	A8	A4	AD...	AS	LD	S	Z	
<b>Wartungseinheiten</b>																	
<b>MSB-FRC</b>	4	■	-	■	-	■	-	-	■	-	-	-	■	-	-	■	2-2
	6	■	■	■	-	■	-	-	■	-	-	-	■	-	-	■	
	12	-															
<b>Wartungsgeräte-Kombinationen</b>																	
<b>MSB</b>	4	■	■	■	-	■	-	-	■	-	-	-	■	-	-	■	2-2
	6	■	■	■	-	■	-	-	■	-	-	-	■	-	-	■	
	12	-															
<b>Einzelgeräte</b>																	
Filterregelventile <b>MS-LFR</b>	4	■	■	■	■	■	-	■	■	■	■	■	■	■	-	■	3-2
	6	■	■	■	■	■	■	■	■	-	■	■	■	■	-	■	
	12	-	■	■	-	■	■	■	■	-	■	-	■	■	-	■	3-18
Filter <b>MS-LF</b>	4	■	■	■	■	■	-	-	-	-	-	-	-	-	-	■	4-2, 4-4
	6	■	■	■	■	■	■	-	-	-	-	-	-	-	-	■	
	12	-	■	■	-	■	■	-	-	-	-	-	-	-	-	■	4-32, 4-34
Fein- und Feinstfilter <b>MS-LFM</b>	4	■	■	■	■	■	-	-	-	-	-	-	-	-	-	■	4-2, 4-12
	6	■	■	■	■	■	■	-	-	-	-	-	-	-	-	■	
	12	-	■	■	-	■	■	-	-	-	-	-	-	-	-	■	4-32, 4-39
Aktivkohlefilter <b>MS-LFX</b>	4	■	■	-	-	-	-	-	-	-	-	-	-	-	-	■	4-2, 4-24
	6	■	■	-	-	-	-	-	-	-	-	-	-	-	-	■	
	12	-	■	-	-	-	-	-	-	-	-	-	-	-	-	■	4-32, 4-46
Druckregelventile <b>MS-LR</b>	4	-	-	-	-	-	-	■	■	■	■	■	■	■	-	■	5-2
	6	-	-	-	-	-	-	■	■	-	■	■	■	■	-	■	
	12	-	-	-	-	-	-	■	■	-	■	-	■	■	-	■	5-66
Druckregelventile <b>MS-LRB</b>	4	-	-	-	-	-	-	■	■	■	■	■	■	■	-	■	5-14
	6	-	-	-	-	-	-	■	■	-	■	■	■	■	-	■	
	12	-															
Präzisions-Druckregelventile <b>MS-LRP</b>	4	-															5-26
	6	-	-	-	-	-	-	■	-	■	■	■	■	■	-	■	
	12	-															
Präzisions-Druckregelventile <b>MS-LRPB</b>	4	-															5-40
	6	-	-	-	-	-	-	■	-	■	■	■	■	■	-	■	
	12	-															


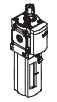





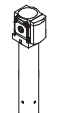
# Wartungsgeräte Baureihe MS

Lieferübersicht

FESTO

Wartungsgeräte Baureihe MS

1

Typ	Bau- größe	Pneumatischer Anschluss im Gehäuse	Anschlussplatte	Druckregelbereich [bar]				Versorgungsspannung				
				0,3 ... 4	0,3 ... 7	0,5 ... 12	0,5 ... 16	24 V DC, Anschluss- bild nach EN 175301	24 V DC, Anschluss- bild M12 nach DESINA	110 V AC, Anschluss- bild nach EN 175301	230 V AC, Anschluss- bild nach EN 175301	
Code			AG...	D5	D6	D7	D8	V24	V24P	V110	V230	
<b>Einzelgeräte</b>												
Elektrik-Druck- regelventile <b>MS-LRE</b>		4	–									
		6	G $\frac{1}{4}$ , G $\frac{3}{8}$ , G $\frac{1}{2}$	G $\frac{1}{4}$ , G $\frac{3}{8}$ , G $\frac{1}{2}$ , G $\frac{3}{4}$	■	■	■	■	–	–	–	–
		12	–									
Öler <b>MS-LOE</b>		4	G $\frac{1}{8}$ , G $\frac{1}{4}$	G $\frac{1}{8}$ , G $\frac{1}{4}$ , G $\frac{3}{8}$	–	–	–	–	–	–	–	
		6	G $\frac{1}{4}$ , G $\frac{3}{8}$ , G $\frac{1}{2}$	G $\frac{1}{4}$ , G $\frac{3}{8}$ , G $\frac{1}{2}$ , G $\frac{3}{4}$	–	–	–	–	–	–	–	
		12	–	G1, G1 $\frac{1}{4}$ , G1 $\frac{1}{2}$ , G2	–	–	–	–	–	–	–	
Einschalt- ventile <b>MS-EM(1)</b>		4	G $\frac{1}{8}$ , G $\frac{1}{4}$	G $\frac{1}{8}$ , G $\frac{1}{4}$ , G $\frac{3}{8}$	–	–	–	–	–	–	–	
		6	G $\frac{1}{4}$ , G $\frac{3}{8}$ , G $\frac{1}{2}$	G $\frac{1}{4}$ , G $\frac{3}{8}$ , G $\frac{1}{2}$ , G $\frac{3}{4}$	–	–	–	–	–	–	–	
		12	–	G1, G1 $\frac{1}{4}$ , G1 $\frac{1}{2}$ , G2	–	–	–	–	–	–	–	
Einschalt- ventile <b>MS-EE</b>		4	G $\frac{1}{8}$ , G $\frac{1}{4}$	G $\frac{1}{8}$ , G $\frac{1}{4}$ , G $\frac{3}{8}$	–	–	–	–	■	–	■	
		6	G $\frac{1}{4}$ , G $\frac{3}{8}$ , G $\frac{1}{2}$	G $\frac{1}{4}$ , G $\frac{3}{8}$ , G $\frac{1}{2}$ , G $\frac{3}{4}$	–	–	–	–	■	–	■	
		12	–	G1, G1 $\frac{1}{4}$ , G1 $\frac{1}{2}$ , G2	–	–	–	–	■	■	■	
Druckaufbau- ventile <b>MS-DL</b>		4	G $\frac{1}{8}$ , G $\frac{1}{4}$	G $\frac{1}{8}$ , G $\frac{1}{4}$ , G $\frac{3}{8}$	–	–	–	–	–	–	–	
		6	G $\frac{1}{4}$ , G $\frac{3}{8}$ , G $\frac{1}{2}$	G $\frac{1}{4}$ , G $\frac{3}{8}$ , G $\frac{1}{2}$ , G $\frac{3}{4}$	–	–	–	–	–	–	–	
		12	–	G1, G1 $\frac{1}{4}$ , G1 $\frac{1}{2}$ , G2	–	–	–	–	–	–	–	
Druckaufbau- ventile <b>MS-DE</b>		4	G $\frac{1}{8}$ , G $\frac{1}{4}$	G $\frac{1}{8}$ , G $\frac{1}{4}$ , G $\frac{3}{8}$	–	–	–	–	■	–	■	
		6	G $\frac{1}{4}$ , G $\frac{3}{8}$ , G $\frac{1}{2}$	G $\frac{1}{4}$ , G $\frac{3}{8}$ , G $\frac{1}{2}$ , G $\frac{3}{4}$	–	–	–	–	■	–	■	
		12	–	G1, G1 $\frac{1}{4}$ , G1 $\frac{1}{2}$ , G2	–	–	–	–	■	■	■	
Druckaufbau- und Entlüf- tungsventile <b>MS-SV</b>		4	–									
		6	G $\frac{1}{2}$	G $\frac{1}{4}$ , G $\frac{3}{8}$ , G $\frac{1}{2}$ , G $\frac{3}{4}$	–	–	–	–	■	–	–	
		12	–									
Membran- Lufttrockner <b>MS-LDM1</b>		4	G $\frac{1}{8}$ , G $\frac{1}{4}$	G $\frac{1}{8}$ , G $\frac{1}{4}$ , G $\frac{3}{8}$	–	–	–	–	–	–	–	
		6	G $\frac{1}{4}$ , G $\frac{3}{8}$ , G $\frac{1}{2}$	G $\frac{1}{4}$ , G $\frac{3}{8}$ , G $\frac{1}{2}$ , G $\frac{3}{4}$	–	–	–	–	–	–	–	
		12	–									

# Wartungsgeräte Baureihe MS

Lieferübersicht

FESTO

Typ	Bau- größe	Schalenschutz		Druckanzeige					Optionen		→ Seite
		Kunststoffschutzkorb	Metallschale	Verschlussblende (ohne Manometer)	integriertes MS-Manometer	Adapter EN-Manometer G $\frac{1}{8}$	Adapter EN-Manometer G $\frac{1}{4}$	Drucksensor mit Anzeige	Schalldämpfer	Durchflussrichtung von rechts nach links	
<b>Einzelgeräte</b>											
Elektrik-Druck- regelventile <b>MS-LRE</b>	4	-									5-54
	6	-	-	■	■	-	■	-	-	■	
	12	-									
Öler <b>MS-LOE</b>	4	■	■	-	-	-	-	-	-	■	6-2
	6	■	■	-	-	-	-	-	-	■	
	12	-	■	-	-	-	-	-	-	■	6-10
Einschalt- ventile <b>MS-EM(1)</b>	4	-	-	■	■	■	■	■	■	■	7-2, 7-5
	6	-	-	■	■	-	■	■	■	■	
	12	-	-	■	■	-	■	-	■	■	7-40, 7-43
Einschalt- ventile <b>MS-EE</b>	4	-	-	■	■	■	■	■	■	■	7-2, 7-10
	6	-	-	■	■	-	■	■	■	■	
	12	-	-	■	■	-	■	-	■	■	7-40, 7-47
Druckaufbau- ventile <b>MS-DL</b>	4	-	-	■	■	■	■	■	-	■	7-2, 7-18
	6	-	-	■	■	-	■	■	-	■	
	12	-	-	■	■	-	■	-	-	■	7-40, 7-51
Druckaufbau- ventile <b>MS-DE</b>	4	-	-	■	■	■	■	■	-	■	7-2, 7-23
	6	-	-	■	■	-	■	■	-	■	
	12	-	-	■	■	-	■	-	-	■	7-40, 7-55
Druckaufbau- und Entlüf- tungsventile <b>MS-SV</b>	4	-									7-30
	6	-	-	■	■	-	■	■	■	■	
	12	-									
Membran- Lufttrockner <b>MS-LDM1</b>	4	-	■	-	-	-	-	-	-	■	8-2
	6	-	■	-	-	-	-	-	-	■	
	12	-									

Wartungsgeräte Baureihe MS

1

# Wartungsgeräte Baureihe MS

Lieferübersicht



Wartungsgeräte Baureihe MS

1

Typ	Bau- größe	Pneumatischer Anschluss im Gehäuse	Anschlussplatte	Druckregelbereich [bar]				Versorgungsspannung			
				0,3 ... 4	0,3 ... 7	0,5 ... 12	0,5 ... 16	24 V DC, Anschluss- bild nach EN 175301	24 V DC, Anschluss- bild M12 nach DESINA	110 V AC, Anschluss- bild nach EN 175301	230 V AC, Anschluss- bild nach EN 175301
Code			AG...	D5	D6	D7	D8	V24	V24P	V110	V230
<b>Einzelgeräte</b>											
Abzweig- module <b>MS-FRM</b>		4	G1/8, G1/4	G1/8, G1/4, G3/8	-	-	-	-	-	-	-
		6	G1/4, G3/8, G1/2	G1/4, G3/8, G1/2, G3/4	-	-	-	-	-	-	-
		12	-	G1, G11/4, G11/2, G2	-	-	-	-	-	-	-
Verteiler- blöcke <b>MS-FRM-FRZ</b>		4	G1/4	-	-	-	-	-	-	-	-
		6	G1/2	-	-	-	-	-	-	-	-
		12	-	-	-	-	-	-	-	-	-
Durchfluss- sensoren <b>MS-SFE</b>		4	-	-	-	-	-	-	-	-	-
		6	G1/2	G1/2	-	-	-	-	-	-	-
		12	-	-	-	-	-	-	-	-	-

# Wartungsgeräte Baureihe MS

Lieferübersicht



Typ	Bau- größe	Druckanzeige					Schaltausgang		Optionen		→ Seite
		Verschlussblende (ohne Manometer)	integriertes MS-Manometer	Adapter EN-Manometer G1/8	Adapter EN-Manometer G1/4	Drucksensor mit Anzeige	2x PNP	2x NPN	Schaltdämpfer	Durchflussrichtung von rechts nach links	
<b>Einzelgeräte</b>											
Abzweig- module <b>MS-FRM</b>	4	■	■	■	■	■	-	-	-	■	9-2
	6	■	■	-	■	■	-	-	-	■	
	12	■	-	-	-	-	-	-	-	-	9-16
Verteiler- blöcke <b>MS-FRM-FRZ</b>	4	-	-	-	-	-	-	-	-	-	9-12
	6	-	-	-	-	-	-	-	-	-	
	12	-	-	-	-	-	-	-	-	-	
Durchfluss- sensoren <b>MS-SFE</b>	4	-	-	-	-	-	-	-	-	-	10-2
	6	-	-	-	-	-	■	■	-	■ <sup>1)</sup>	
	12	-	-	-	-	-	-	-	-	-	

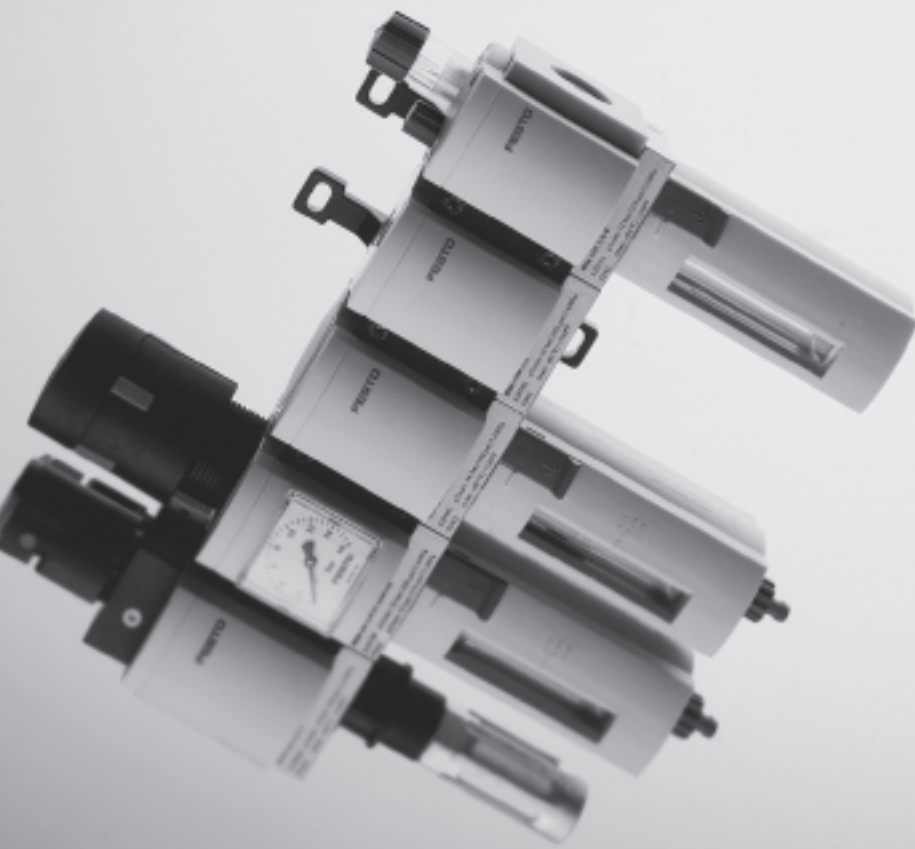
1) Nur über Konfigurator bestellbar → [www.festo.com/de/engineering](http://www.festo.com/de/engineering)





Konfigurierbar

→ [www.festo.com/de/engineering](http://www.festo.com/de/engineering)



- MS4 – Rastermaß 40 mm,  
MS6 – Rastermaß 62 mm
- Modular
- Montagefreundlich
- Funktionsvielfalt
- Kompakt bei hohen  
Durchflusswerten
- Modernes Design
- Variantenvielfalt
- Integrierte Sicherheits-  
funktionen

Ausgewählte Typen nach  
ATEX-Richtlinie für  
explosionsfähige  
Atmosphären  
→ [www.festo.com/de/ex](http://www.festo.com/de/ex)

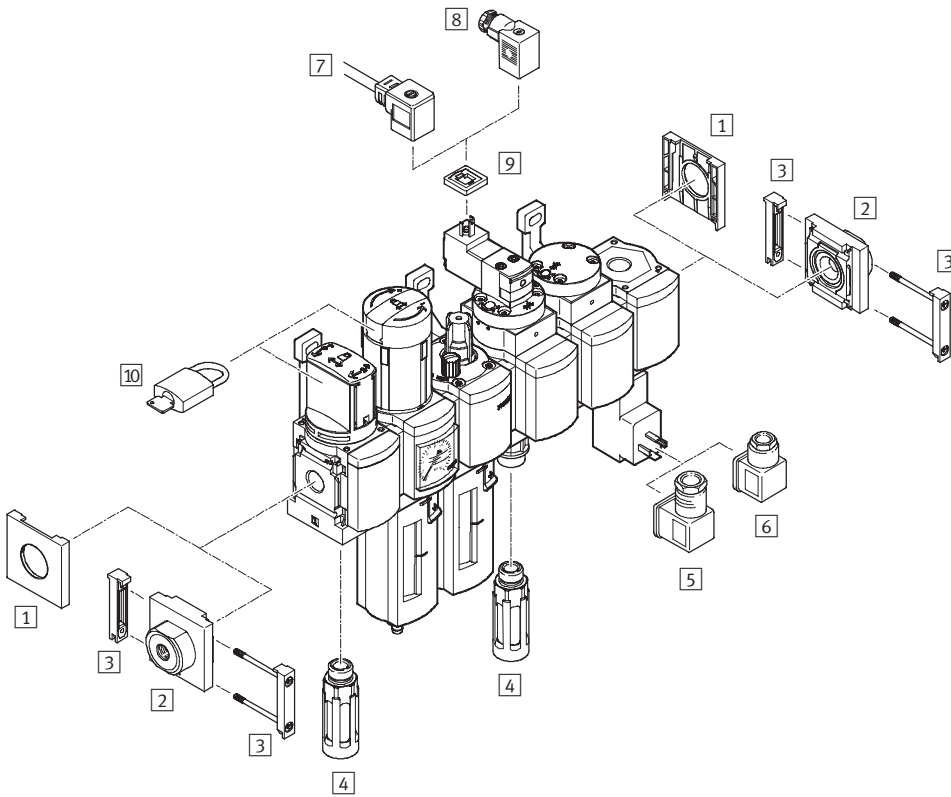
# Wartungsgeräte-Kombinationen MSB4/MSB6, Baureihe MS


Peripherieübersicht

FESTO

Wartungsgeräte Baureihe MS  
Wartungseinheiten

2



-  - Hinweis  
Die Zubehörauswahl hängt von der gewählten Wartungsgeräte-Kombination ab.

Zubehörauswahl  
➔ Peripherieseiten der Einzelgeräte

Befestigungselemente und Zubehör	➔ Seite
1 Abdeckkappe MS4/6-END	11-3
2 Anschlussplatte MS4/6-AG...	11-2
3 Modulverbinder MS4/6-MV	11-7
4 Schalldämpfer U	11-10
5 Winkeldose PEV-1/4-WD-LED	11-9
6 Steckdose MSSD-C-4P	11-9
7 Steckdosenkabel KMEB	11-9
8 Steckdose MSSD-EB	11-9
9 Leuchtdichtung MEB-LD	11-9
10 Bügelverschluss LRVS-D	11-10
- Befestigungswinkel (für Wartungseinheit MSB-FRC) MS4/6-WP/WPB/WPM	11-5, 11-6

# Wartungseinheiten MSB4/MSB6-FRC, Baureihe MS

Typenschlüssel

FESTO

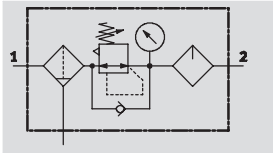
		MSB	6	-	$\frac{3}{8}$	-	FRC2:J6	M1
<b>Baureihe</b>								
MSB	Wartungseinheit							
<b>Baugröße</b>								
4	Rastermaß 40 mm							
6	Rastermaß 62 mm							
<b>Pneumatischer Anschluss</b>								
$\frac{1}{8}$	Gewinde G $\frac{1}{8}$							
$\frac{1}{4}$	Gewinde G $\frac{1}{4}$							
$\frac{3}{8}$	Gewinde G $\frac{3}{8}$							
$\frac{1}{2}$	Gewinde G $\frac{1}{2}$							
<b>Wartungseinheit bestehend aus:</b>								
<ul style="list-style-type: none"> <li>• Filterregelventil mit Manometer, Drehknopf Standard, abschließbar</li> <li>• Öler</li> </ul>								
<b>Druckregelbereich 0,3 ... 7 bar</b>								
Kunststoffschutzkorb								
FRC3:J7	Filterfeinheit 5 µm, Kondensatablass manuell drehend							
FRC4:J8	Filterfeinheit 5 µm, Kondensatablass vollautomatisch							
FRC1:J5	Filterfeinheit 40 µm, Kondensatablass manuell drehend							
FRC2:J6	Filterfeinheit 40 µm, Kondensatablass vollautomatisch							
<b>Druckregelbereich 0,5 ... 12 bar</b>								
Kunststoffschutzkorb								
FRC7:J3	Filterfeinheit 5 µm, Kondensatablass manuell drehend							
FRC8:J4	Filterfeinheit 5 µm, Kondensatablass vollautomatisch							
FRC5:J1	Filterfeinheit 40 µm, Kondensatablass manuell drehend							
FRC6:J2	Filterfeinheit 40 µm, Kondensatablass vollautomatisch							
Metallschale								
FRC11:J9	Filterfeinheit 5 µm, Kondensatablass manuell drehend							
FRC12:J10	Filterfeinheit 5 µm, Kondensatablass vollautomatisch							
FRC9:J11	Filterfeinheit 40 µm, Kondensatablass manuell drehend							
FRC10:J12	Filterfeinheit 40 µm, Kondensatablass vollautomatisch							
<b>Öler</b>								
M1	Kunststoffschutzkorb							
M2	Metallschale							

# Wartungseinheiten MSB4/MSB6-FRC, Baureihe MS

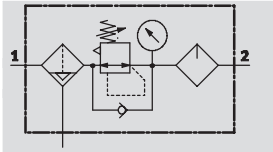
Datenblatt



Funktion  
mit Kondensatablass  
manuell drehend



mit Kondensatablass  
vollautomatisch



- - Durchfluss  
800 ... 4 800 l/min
- - Temperaturbereich  
-10 ... +60 °C
- - Eingangsdruck  
1,5 ... 20 bar



- Filter-, Regler- und Ölerfunktion in einer Geräteeinheit
- Hoher Durchfluss und Wirkungsgrad der Schmutzabscheidung
- Gute Regelcharakteristik mit kleiner Druck-Hysterese
- Sicherung der Einstellwerte durch Arretierung des Drehknopfes
- Abschließbarer Drehknopf
- Zwei Druckregelbereiche: 0,3 ... 7 bar und 0,5 ... 12 bar
- Wahlweise Filtereinsätze 5 µm oder 40 µm
- Wahlweise mit manuellem oder integriertem, vollautomatischem Kondensatablass

Allgemeine Technische Daten					
Baugröße	MSB4		MSB6		
Pneumatischer Anschluss 1, 2	G1/8	G1/4	G1/4	G3/8	G1/2
Konstruktiver Aufbau	Filterregler mit Manometer Proportional-Standardnebelöler				
Reglerfunktion	mit Vordruckkompensation mit Sekundärentlüftung mit Rückstromverhalten Ausgangsdruck konstant				
Befestigungsart	mit Zubehör				
Einbaulage	senkrecht ±5°				
Filterfeinheit [µm]	5 (Luftreinheitsklasse am Ausgang 3.7.– nach DIN ISO 8573-1) 40 (Luftreinheitsklasse am Ausgang 5.7.– nach DIN ISO 8573-1)				
Schalenschutz	Kunststoffschutzkorb		Kunststoffschutzkorb Metallschutzkorb		
Kondensatablass	manuell drehend vollautomatisch				
Betätigungssicherung	Drehknopf mit integriertem Schloss				
Druckregelbereich [bar]	0,3 ... 7 0,5 ... 12				
Druckanzeige	mit Manometer				

- | - Hinweis: Dieses Produkt entspricht ISO 1179-1 und ISO 228-1.

# Wartungseinheiten MSB4/MSB6-FRC, Baureihe MS

Datenblatt

Normalnenndurchfluss $q_{nN}^{1)}$ [l/min]						
Baugröße	MSB4			MSB6		
Pneumatischer Anschluss	G $\frac{1}{8}$	G $\frac{1}{4}$	G $\frac{1}{4}$	G $\frac{3}{8}$	G $\frac{1}{2}$	
Druckregelbereich 0,3 ... 7 bar						
Filterfeinheit	5 $\mu$ m	900	1 300	2 000	4 400	4 600
	40 $\mu$ m	950	1 400	2 100	4 600	4 800
Druckregelbereich 0,5 ... 12 bar						
Filterfeinheit	5 $\mu$ m	800	850	1 700	3 400	3 600
	40 $\mu$ m	850	900	1 900	3 500	3 700

1) Gemessen bei  $p_1 = 10$  bar und  $p_2 = 6$  bar,  $\Delta p = 1$  bar.

Betriebs- und Umweltbedingungen				
Kondensatablass	manuell drehend		vollautomatisch	
Baugröße	MSB4	MSB6	MSB4	MSB6
Eingangsdruck [bar]	1,5 ... 14	1,5 ... 20	1,5 ... 12	1,5 ... 12
Betriebsmedium	Druckluft			
Umgebungstemperatur [°C]	-10 ... +60		+5 ... +60	
Mediumtemperatur [°C]	-10 ... +60		+5 ... +60	
Lagertemperatur [°C]	-10 ... +60		-10 ... +60	
Korrosionsbeständigkeit KBK <sup>1)</sup>	2			

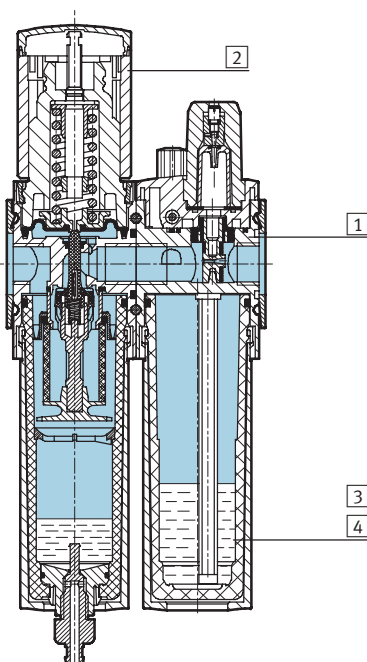
1) Korrosionsbeständigkeitsklasse 2 nach Festo Norm 940 070

Bauteile mit mäßiger Korrosionsbeanspruchung. Außenliegende sichtbare Teile mit vorrangig dekorativer Anforderung an die Oberfläche, die im direkten Kontakt zur umgebenden industriellen Atmosphäre bzw. Medien, wie Kühl- und Schmierstoffe stehen.

Gewichte [g]		
Baugröße	MSB4	MSB6
mit Kunststoffschutzkorb	500	1 495
mit Metallschutzkorb	-	1 713

## Werkstoffe

Funktionsschnitt



Wartungseinheit	
1 Gehäuse	Alu-Druckguss
2 Reglerknopf	Polyamid/Polyacetal
3 Kunststoffschutzkorb	Polycarbonat
4 Metallschutzkorb	Aluminium-Knetlegierung
- Dichtungen	Nitrilkautschuk

# Wartungseinheiten MSB4/MSB6-FRC, Baureihe MS

FESTO

Datenblatt

Wartungsgeräte Baureihe MS  
Wartungseinheiten

2

## Normaldurchfluss $q_n$ in Abhängigkeit vom Ausgangsdruck $p_2$

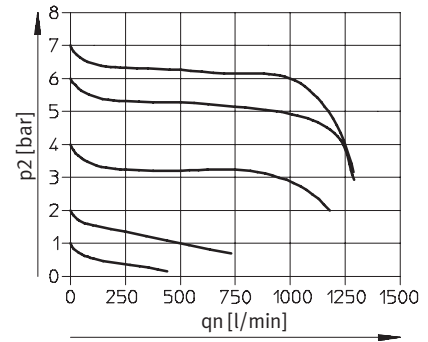
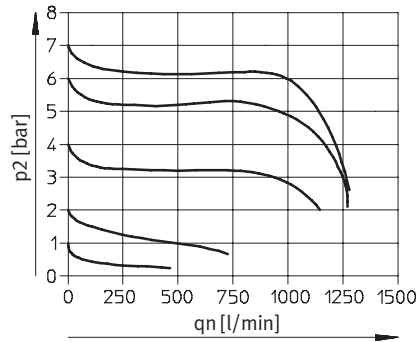
Druckregelbereich 0,3 ... 7 bar

Filterfeinheit 5  $\mu\text{m}$

Filterfeinheit 40  $\mu\text{m}$

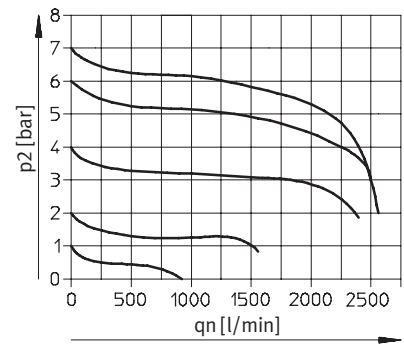
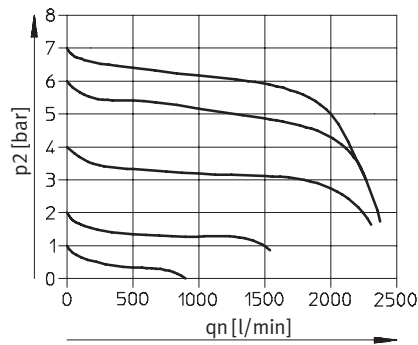
MSB4- $\frac{1}{8}$

Primärdruck  $p_1 = 10$  bar



## MSB4- $\frac{1}{4}$

Primärdruck  $p_1 = 10$  bar



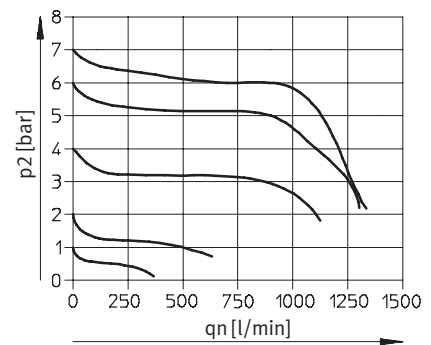
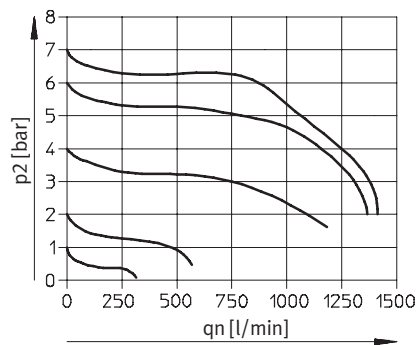
Druckregelbereich 0,5 ... 12 bar

Filterfeinheit 5  $\mu\text{m}$

Filterfeinheit 40  $\mu\text{m}$

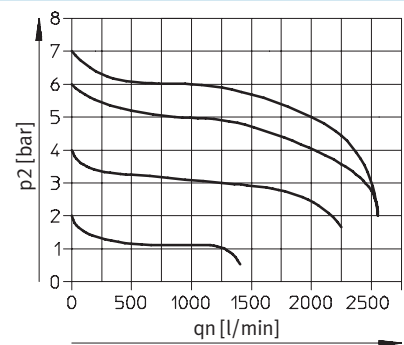
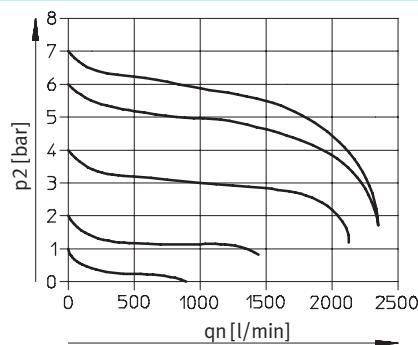
MSB4- $\frac{1}{8}$

Primärdruck  $p_1 = 10$  bar



## MSB4- $\frac{1}{4}$

Primärdruck  $p_1 = 10$  bar

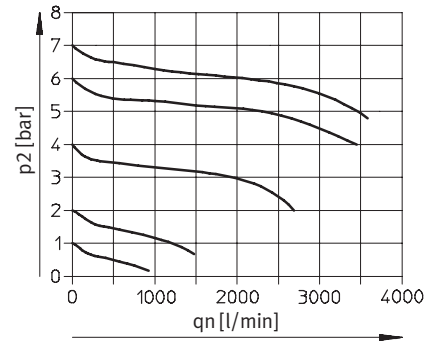
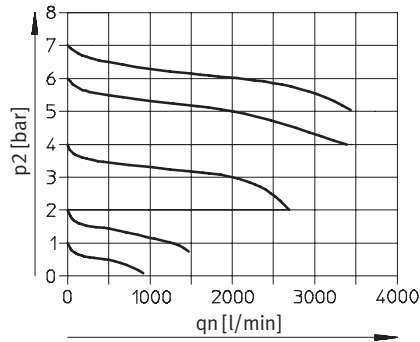


# Wartungseinheiten MSB4/MSB6-FRC, Baureihe MS

Datenblatt

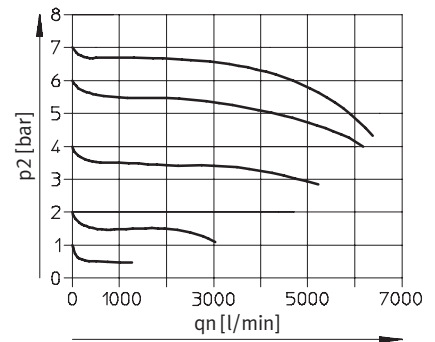
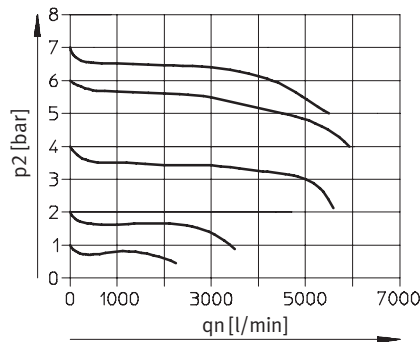
**Normaldurchfluss  $q_n$  in Abhängigkeit vom Ausgangsdruck  $p_2$**   
 Druckregelbereich 0,3 ... 7 bar      Filterfeinheit 5  $\mu\text{m}$       Filterfeinheit 40  $\mu\text{m}$   
 MSB6- $\frac{1}{4}$

Primärdruck  $p_1 = 10$  bar



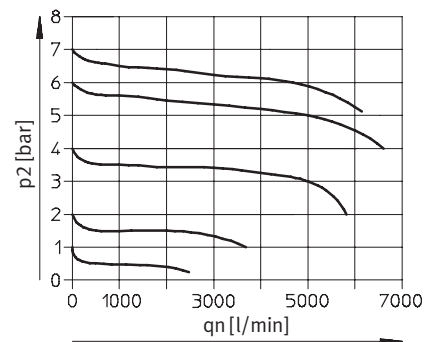
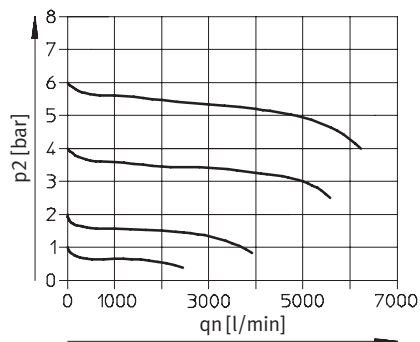
MSB6- $\frac{3}{8}$

Primärdruck  $p_1 = 10$  bar



MSB6- $\frac{1}{2}$

Primärdruck  $p_1 = 10$  bar



# Wartungseinheiten MSB4/MSB6-FRC, Baureihe MS

Datenblatt



Wartungsgeräte Baureihe MS  
Wartungseinheiten

2

## Normaldurchfluss $q_n$ in Abhängigkeit vom Ausgangsdruck $p_2$

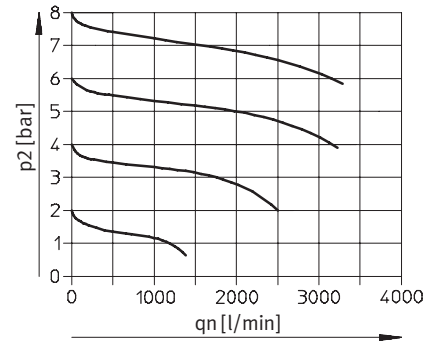
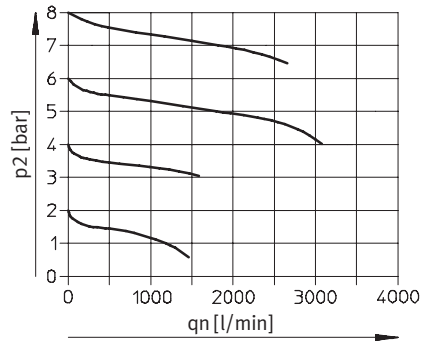
Druckregelbereich 0,5 ... 12 bar

Filterfeinheit 5  $\mu\text{m}$

Filterfeinheit 40  $\mu\text{m}$

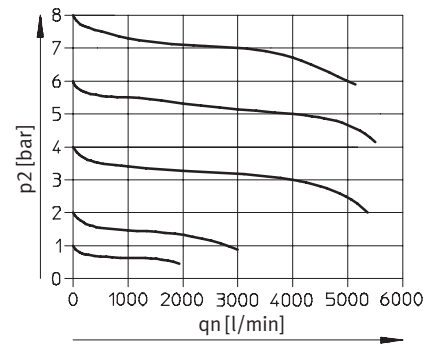
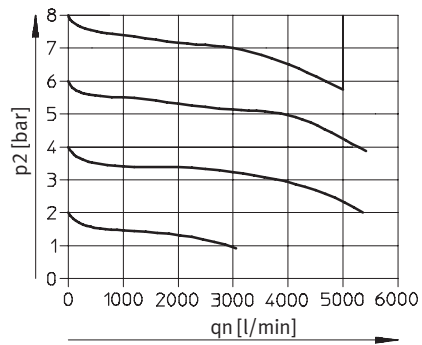
MSB6- $\frac{1}{4}$

Primärdruck  $p_1 = 10$  bar



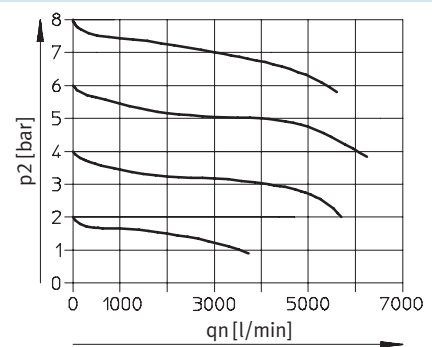
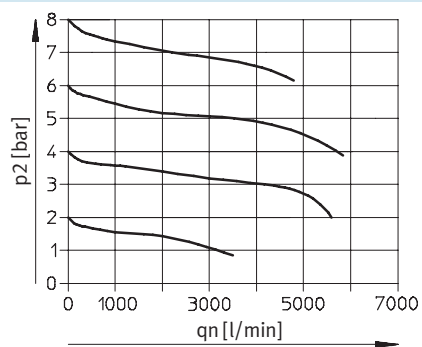
MSB6- $\frac{3}{8}$

Primärdruck  $p_1 = 10$  bar



MSB6- $\frac{1}{2}$

Primärdruck  $p_1 = 10$  bar





# Wartungseinheiten MSB4/MSB6-FRC, Baureihe MS

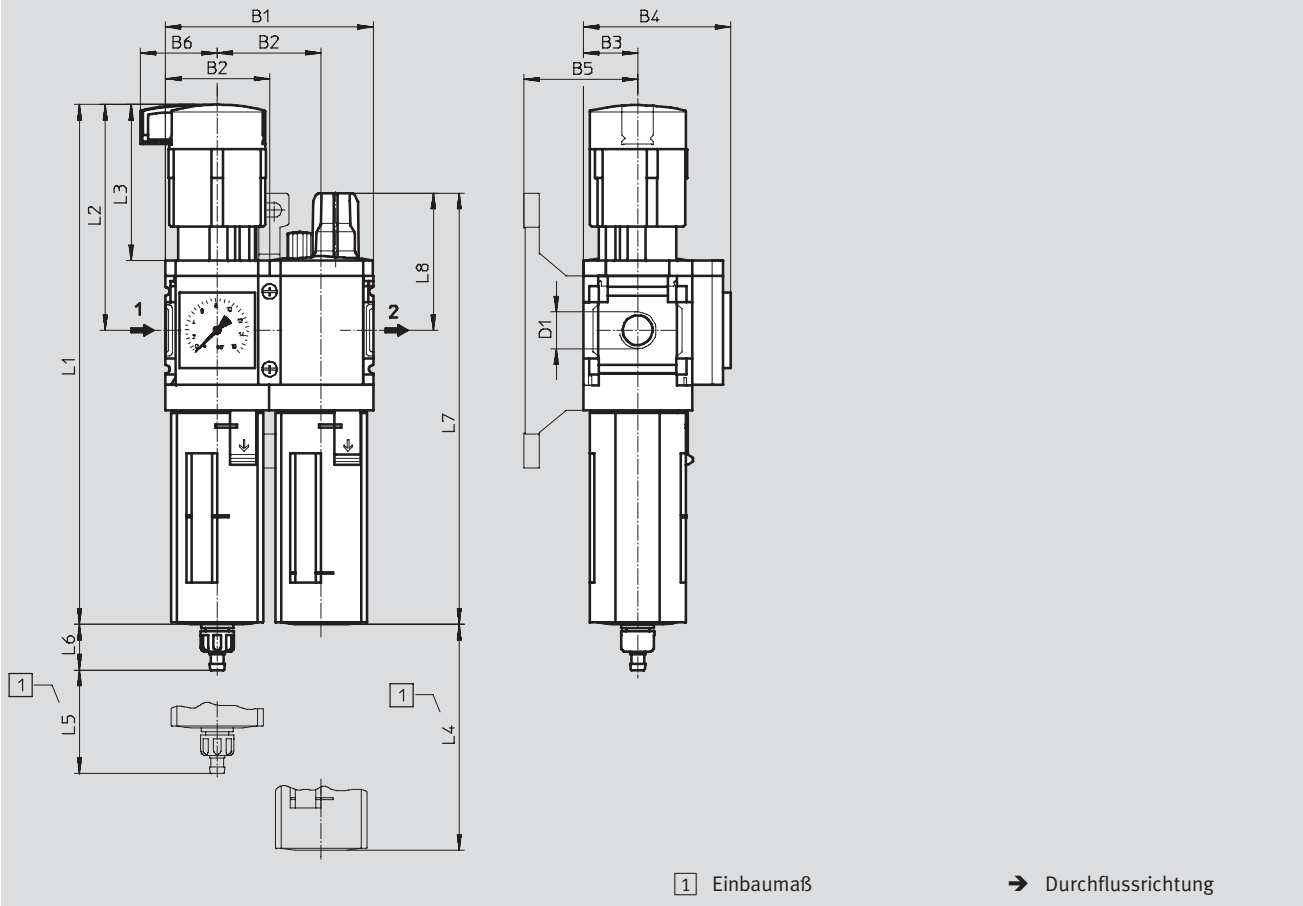
Datenblatt



## Abmessungen

Download CAD-Daten → [www.festo.com/de/engineering](http://www.festo.com/de/engineering)

mit Manometer, Anzeigeeinheit [bar]



Typ	B1	B2	B3	B4	B5	B6	D1	L1	L2	L3	L4	L5	L6 Kondensatablass		L7	L8
													manuell drehend	vollauto- matisch		
MSB4-1/8	80,4	40,2	21	57	44	29,7	G1/8	201	87	60	80	25	17,7	20,4	167	53
MSB4-1/4							G1/4									
MSB6-1/4	124	62	31	77	54	38,8	G1/4	284,8	134,5	95,5	130	68	15,8	18,5	215,3	65,6
MSB6-3/8							G3/8									
MSB6-1/2							G1/2									

· || · Hinweis: Dieses Produkt entspricht ISO 1179-1 und ISO 228-1.

# Wartungseinheiten MSB4/MSB6-FRC, Baureihe MS

FESTO

Datenblatt

Wartungsgeräte Baureihe MS  
Wartungseinheiten

2

Bestellangaben						
Druckregelbereich 0,3 ... 7 bar						
Baugröße	Kondensatablass	Anschluss	Filterfeinheit 5 µm		Filterfeinheit 40 µm	
			Teile-Nr.	Typ	Teile-Nr.	Typ
Kunststoffschutzkorb						
MSB4	manuell drehend	G $\frac{1}{8}$	531 129	MSB4- $\frac{1}{8}$ -FRC3:J7M1	531 125	MSB4- $\frac{1}{8}$ -FRC1:J5M1
		G $\frac{1}{4}$	531 113	MSB4- $\frac{1}{4}$ -FRC3:J7M1	531 109	MSB4- $\frac{1}{4}$ -FRC1:J5M1
	vollautomatisch	G $\frac{1}{8}$	531 131	MSB4- $\frac{1}{8}$ -FRC4:J8M1	531 127	MSB4- $\frac{1}{8}$ -FRC2:J6M1
		G $\frac{1}{4}$	531 115	MSB4- $\frac{1}{4}$ -FRC4:J8M1	531 111	MSB4- $\frac{1}{4}$ -FRC2:J6M1
MSB6	manuell drehend	G $\frac{1}{4}$	530 264	MSB6- $\frac{1}{4}$ -FRC3:J7M1	530 254	MSB6- $\frac{1}{4}$ -FRC1:J5M1
		G $\frac{3}{8}$	530 288	MSB6- $\frac{3}{8}$ -FRC3:J7M1	530 278	MSB6- $\frac{3}{8}$ -FRC1:J5M1
		G $\frac{1}{2}$	530 240	MSB6- $\frac{1}{2}$ -FRC3:J7M1	530 230	MSB6- $\frac{1}{2}$ -FRC1:J5M1
	vollautomatisch	G $\frac{1}{4}$	530 266	MSB6- $\frac{1}{4}$ -FRC4:J8M1	530 262	MSB6- $\frac{1}{4}$ -FRC2:J6M1
		G $\frac{3}{8}$	530 290	MSB6- $\frac{3}{8}$ -FRC4:J8M1	530 286	MSB6- $\frac{3}{8}$ -FRC2:J6M1
		G $\frac{1}{2}$	530 242	MSB6- $\frac{1}{2}$ -FRC4:J8M1	530 238	MSB6- $\frac{1}{2}$ -FRC2:J6M1

Bestellangaben						
Druckregelbereich 0,5 ... 12 bar						
Baugröße	Kondensatablass	Anschluss	Filterfeinheit 5 µm		Filterfeinheit 40 µm	
			Teile-Nr.	Typ	Teile-Nr.	Typ
Kunststoffschutzkorb						
MSB4	manuell drehend	G $\frac{1}{8}$	531 137	MSB4- $\frac{1}{8}$ -FRC7:J3M1	531 133	MSB4- $\frac{1}{8}$ -FRC5:J1M1
		G $\frac{1}{4}$	531 121	MSB4- $\frac{1}{4}$ -FRC7:J3M1	531 117	MSB4- $\frac{1}{4}$ -FRC5:J1M1
	vollautomatisch	G $\frac{1}{8}$	531 139	MSB4- $\frac{1}{8}$ -FRC8:J4M1	531 135	MSB4- $\frac{1}{8}$ -FRC6:J2M1
		G $\frac{1}{4}$	531 123	MSB4- $\frac{1}{4}$ -FRC8:J4M1	531 119	MSB4- $\frac{1}{4}$ -FRC6:J2M1
MSB6	manuell drehend	G $\frac{1}{4}$	530 272	MSB6- $\frac{1}{4}$ -FRC7:J3M1	530 268	MSB6- $\frac{1}{4}$ -FRC5:J1M1
		G $\frac{3}{8}$	530 296	MSB6- $\frac{3}{8}$ -FRC7:J3M1	530 292	MSB6- $\frac{3}{8}$ -FRC5:J1M1
		G $\frac{1}{2}$	530 248	MSB6- $\frac{1}{2}$ -FRC7:J3M1	530 244	MSB6- $\frac{1}{2}$ -FRC5:J1M1
	vollautomatisch	G $\frac{1}{4}$	530 274	MSB6- $\frac{1}{4}$ -FRC8:J4M1	530 270	MSB6- $\frac{1}{4}$ -FRC6:J2M1
		G $\frac{3}{8}$	530 298	MSB6- $\frac{3}{8}$ -FRC8:J4M1	530 294	MSB6- $\frac{3}{8}$ -FRC6:J2M1
		G $\frac{1}{2}$	530 250	MSB6- $\frac{1}{2}$ -FRC8:J4M1	530 246	MSB6- $\frac{1}{2}$ -FRC6:J2M1
Metallschale						
MSB6	manuell drehend	G $\frac{1}{4}$	530 258	MSB6- $\frac{1}{4}$ -FRC11:J9M2	530 276	MSB6- $\frac{1}{4}$ -FRC9:J11M2
		G $\frac{3}{8}$	530 282	MSB6- $\frac{3}{8}$ -FRC11:J9M2	530 300	MSB6- $\frac{3}{8}$ -FRC9:J11M2
		G $\frac{1}{2}$	530 234	MSB6- $\frac{1}{2}$ -FRC11:J9M2	530 252	MSB6- $\frac{1}{2}$ -FRC9:J11M2
	vollautomatisch	G $\frac{1}{4}$	530 260	MSB6- $\frac{1}{4}$ -FRC12:J10M2	530 256	MSB6- $\frac{1}{4}$ -FRC10:J12M2
		G $\frac{3}{8}$	530 284	MSB6- $\frac{3}{8}$ -FRC12:J10M2	530 280	MSB6- $\frac{3}{8}$ -FRC10:J12M2
		G $\frac{1}{2}$	530 236	MSB6- $\frac{1}{2}$ -FRC12:J10M2	530 232	MSB6- $\frac{1}{2}$ -FRC10:J12M2



# Wartungsgeräte Baureihe MS

Zubehör

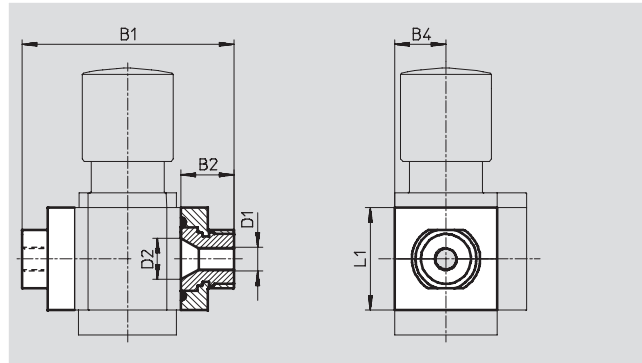


## Anschlussplatte MS4/6-AG...

(Bestellcode: AG...)

- Adapter für Druckluftanschluss
- MS6-AGE zur Realisierung von Gewindeanschluss G $\frac{3}{4}$

Werkstoff:  
Aluminium



Abmessungen und Bestellangaben									
Baugröße	B1	B2	B4	D1	D2	L1	Gewicht [g]	Teile-Nr.	Typ
MS4	83,5	21,5	21	G $\frac{1}{8}$	16,8	42	128	526 068	MS4-AGA
				G $\frac{1}{4}$				526 069	MS4-AGB
				G $\frac{3}{8}$				526 070	MS4-AGC
MS6	115	26,5	31	G $\frac{1}{4}$	24	62	300	526 080	MS6-AGB
				G $\frac{3}{8}$				526 081	MS6-AGC
				G $\frac{1}{2}$				526 082	MS6-AGD
				G $\frac{3}{4}$				526 083	MS6-AGE

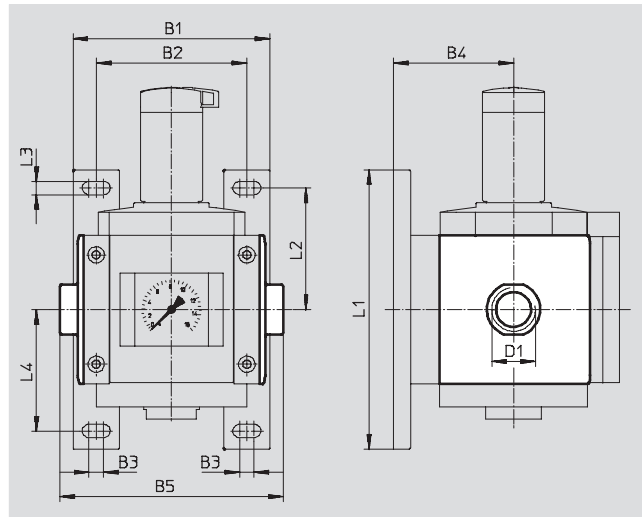
• Hinweis: Dieses Produkt entspricht ISO 1179-1 und ISO 228-1.

## Anschlussplatte MS12-AG...

(Bestellcode: AG...)

- Adapter für Druckluftanschluss

Werkstoff:  
Aluminium-Druckguss  
Kupfer- und PTFE-frei



Abmessungen und Bestellangaben													
Baugröße	B1	B2	B3	B4	B5	D1	L1	L2	L3	L4	Gewicht [g]	Teile-Nr.	Typ
MS12	162	124	12	99	184	G1	230	100	11	100	1 300	537 135	MS12-AGF
					184	G $\frac{1}{4}$						537 136	MS12-AGG
					184	G $\frac{1}{2}$						537 137	MS12-AGH
					196	G2						537 138	MS12-AGI

• Hinweis: Dieses Produkt entspricht ISO 1179-1 und ISO 228-1.

Wartungsgeräte Baureihe MS  
Zubehör

## Wartungsgeräte Baureihe MS

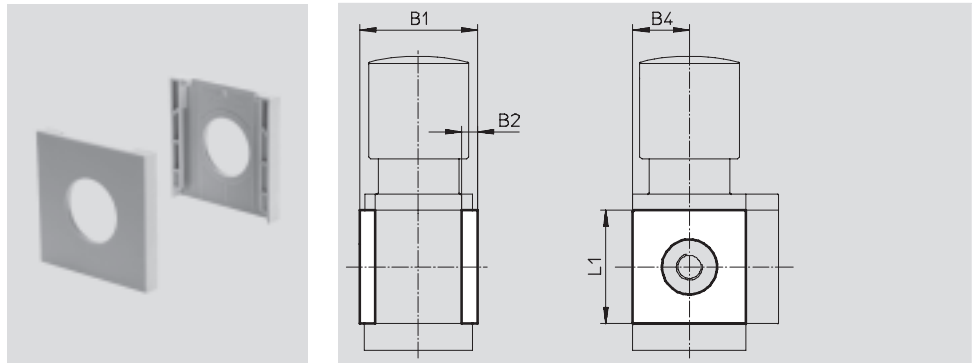
Zubehör

**FESTO**

### Abdeckkappe MS4/6-END

- zum Verblenden der Gehäuseseiten für erstes und letztes Modul einsetzbar, wenn keine Anschlussplatten verwendet werden.

Werkstoff:  
Polyamid, verstärkt  
Kupfer- und PTFE-frei



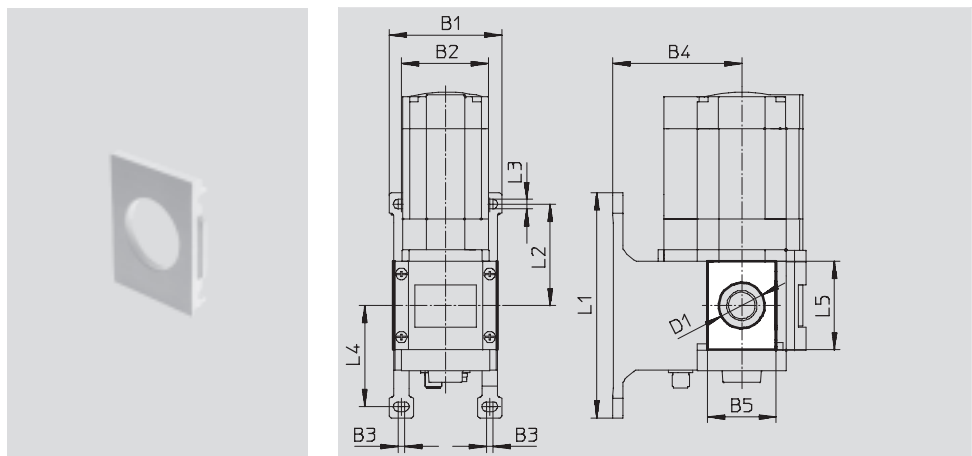
Abmessungen und Bestellangaben						
Baugröße	B1	B2	B4	L1	Teile-Nr.	Typ
MS4	43,6	6	21	42	538 779	MS4-END
MS6	67	8	31	62	538 780	MS6-END


### Befestigungsplatte MS4/6-AEND

(Bestellcode: WBE; Lieferumfang beinhaltet Befestigungswinkel MS6-WPB)

- in Verbindung mit Befestigungswinkel MS-WP oder MS-WPB zur Wandmontage eines Einzelgeräts mit Direktgewinde

Werkstoff:  
Polyamid, verstärkt  
RoHS konform  
Kupfer- und PTFE-frei



Abmessungen und Bestellangaben																
Baugröße	B1	B2	B3	B4		B5	D1 Ø	L1	L2	L3	L4	L5	KBK <sup>1)</sup>	Gewicht [g]	Teile-Nr.	Typ
				WP	WPB											
MS4	55,2	40,2	4	44	66	30,4	20,3	106	46,5	5,6	46,7	42	2	4	542 966	MS4-AEND  Neu
MS6	79	62	4,5	54	90,5	48,4	32	158	71	6,6	71	62	2	17	535 408	MS6-AEND

1) Korrosionsbeständigkeitsklasse 2 nach Festo Norm 940 070  
Bauteile mit mäßiger Korrosionsbeanspruchung. Außenliegende sichtbare Teile mit vorrangig dekorativer Anforderung an die Oberfläche, die im direkten Kontakt zur umgebenden industriellen Atmosphäre bzw. Medien, wie Kühl- und Schmierstoffe stehen.

# Wartungsgeräte Baureihe MS

Zubehör



## Befestigungswinkel MS4/6-WP...

Montageabstände zur Befestigung von Wartungsgeräte-Kombinationen

1 Wartungsgerät

MS4: mit WP/WPB/WPM-D:

40,2 mm (20,1 mm bei MS4-FRM-FRZ)

MS6: mit WP, WPB: 62 mm

(31 mm bei MS6-FRM-FRZ)

mit WPM-D: 69 mm

(38 mm bei MS6-FRM-FRZ)

2 Wartungsgeräte

MS4: mit WP/WPB/WPM-2D:

80,4 mm (40,2 mm bei MS4-FRM-FRZ)

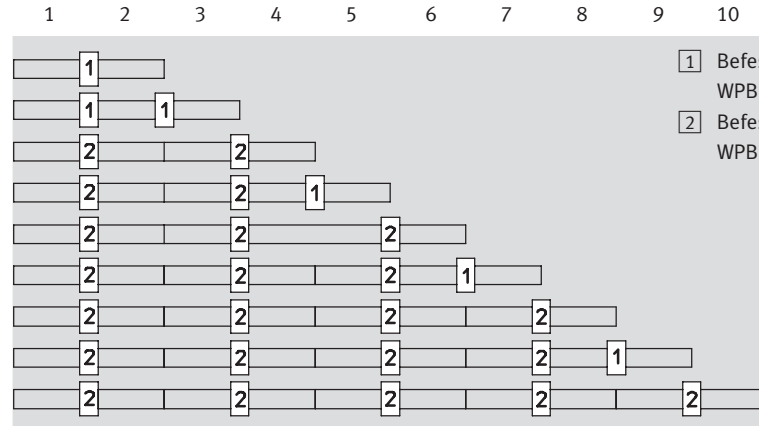
MS6: mit WP, WPB: 124 mm

(62 mm bei MS6-FRM-FRZ)

mit WPM-2D: 138 mm

(76 mm bei MS6-FRM-FRZ)

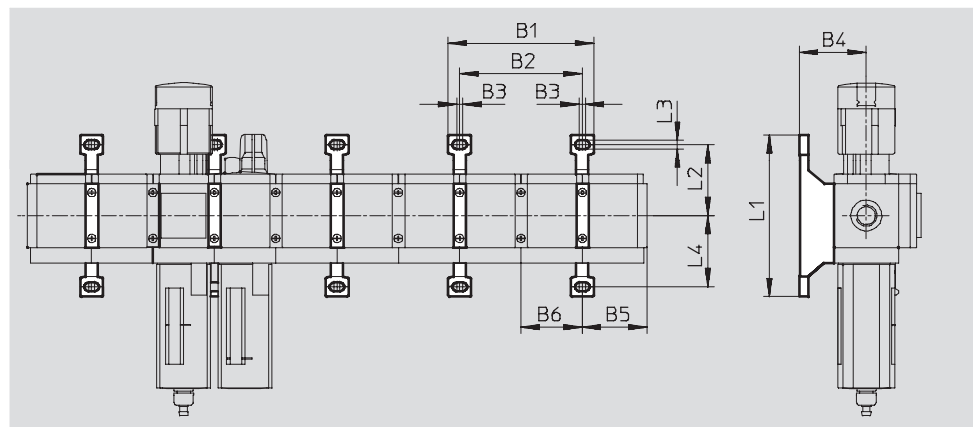
Geräteanzahl



## Montageabmessungen

- Hinweis

Der Verteilerblock MS4/6-FRM-FRZ hat halbe Rastermaßbreite.



Typ	2 Wartungsgeräte mit Rastermaß		1 Wartungsgerät mit Rastermaß und 1 Verteilerblock MS-FRM-FRZ		2 Verteilerblöcke MS-FRM-FRZ		B3	B4	Wartungsgerät mit Rastermaß		Verteilerblock MS-FRM-FRZ		L1	L2	L3	L4
	B1	B2	B1	B2	B1	B2			B5 <sup>1)</sup>	B6	B5 <sup>1)</sup>	B6				
<b>MS4-WP</b>	95,4	80,4	75,3	60,3	55,2	40,2	4	44	41,9	40,2	21,8	20,1	106	46,5	5,6	46,7
<b>MS4-WPB</b>								66								45,2
<b>MS4-WPM-...D</b>								44								92,8
<b>MS6-WP</b>	141	124	110	93	79	62	4,5	54,1	64,5	62	33,5	31	158	71	6,6	71
<b>MS6-WPB</b>								90,5								41,3
<b>MS6-WPM-...D</b>								168								138

1) mit Zubehör Abdeckkappe MS-END

# Wartungsgeräte Baureihe MS

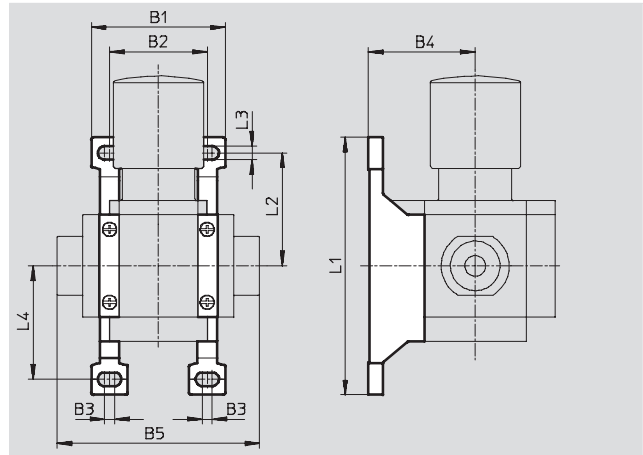
Zubehör



## Befestigungswinkel MS4/6-WP

(Bestellcode: WP)

- für Verbindung der Module zur Wandmontage
- in Verbindung mit Anschlussplatte MS4/6-AG... zur Wandmontage eines Einzelgeräts
- in Verbindung mit Befestigungsplatte MS-AEND zur Wandmontage eines Einzelgeräts mit Direktgewinde
- für Druckregelventil LRB mit Winkelabgangsblock B... hinten



Werkstoff:

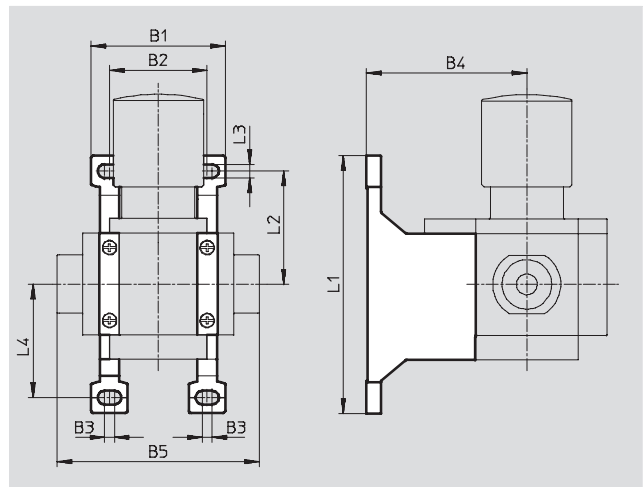
Alu-Druckguss

Abmessungen und Bestellangaben											
Baugröße	B1	B2	B3	B4	B5	L1	L2	L3	L4	Gewicht [g]	Teile-Nr. Typ
MS4	55,2	40,2	4	44	83,4	106	46,5	5,6	46,7	39	532 184 MS4-WP
MS6	79	62	4,5	54,1	115	158	71	6,6	71	76	532 195 MS6-WP

## Befestigungswinkel MS4/6-WPB

(Bestellcode: WPB)

- für Verbindung der Module zur Wandmontage
- in Verbindung mit Anschlussplatte MS4/6-AG... zur Wandmontage eines Einzelgeräts
- in Verbindung mit Befestigungsplatte MS-AEND zur Wandmontage eines Einzelgeräts mit Direktgewinde
- mit großem Wandabstand für Druckregelventil



Werkstoff:

Alu-Druckguss

Abmessungen und Bestellangaben											
Baugröße	B1	B2	B3	B4	B5	L1	L2	L3	L4	Gewicht [g]	Teile-Nr. Typ
MS4	55,2	40,2	4	66	83,4	106	46,5	5,6	46,7	55	526 063 MS4-WPB
MS6	79	62	4,5	90,5	115	158	71	6,6	71	115	526 074 MS6-WPB

# Wartungsgeräte Baureihe MS

Zubehör



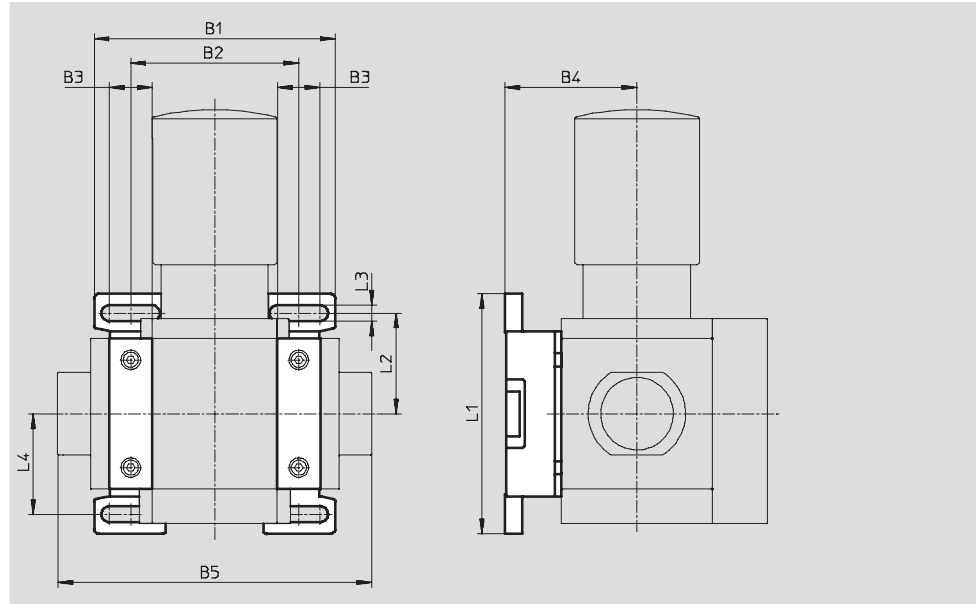
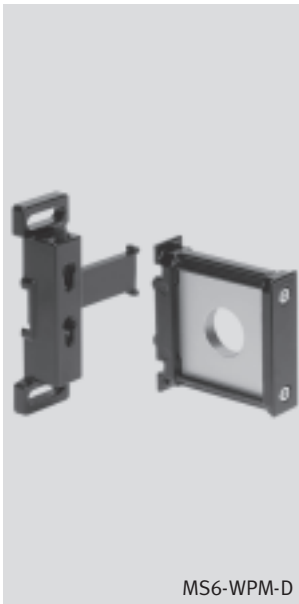
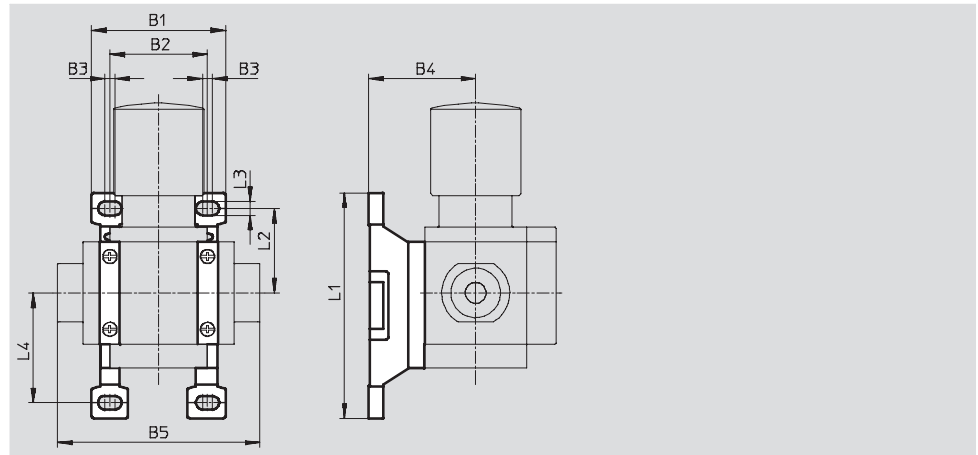
## Befestigungswinkel MS4/6-WPM

(Bestellcode: WPM)

- für Verbindung der Module zur Wandmontage
- in Verbindung mit Anschlussplatte MS4/6-AG... zur Wandmontage eines Einzelgeräts
- schnelles Ein- und Aushängen
- für Einbau der Module mit Reglerknopf nach unten

Das im Lieferumfang enthaltene Distanzstück D bzw. 2D gewährleistet die Einhaltung des Montageabstands

Werkstoff:  
Alu-Druckguss



Abmessungen und Bestellangaben													
Baugröße	B1	B2	B3	B4	B5	L1	L2	L3	L4	Montageabstand	Gewicht [g]	Teile-Nr.	Typ
MS4	55,2	40,2	4	44	83,4	92,8	34,8	5,6	45,2	40,2	45	526 060	MS4-WPM-D
	95,4	80,4			123,4					80,4	55	526 061	MS4-WPM-2D
MS6	99	69	17,5	54,1	129	98,6	41,3	6,6	41,3	69	144	526 073	MS6-WPM-D
	168	138			198					138	154	532 186	MS6-WPM-2D



# Wartungsgeräte Baureihe MS

Zubehör

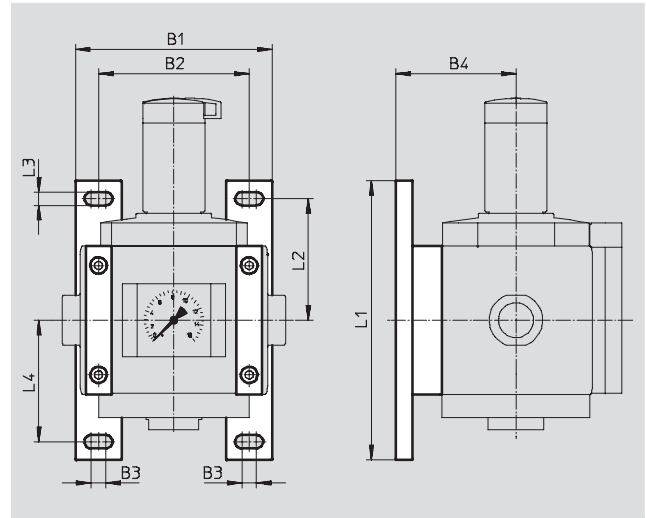


## Befestigungswinkel MS12-WP

(Bestellcode: WP)

- für Verbindung der Module zur Wandmontage
- in Verbindung mit Anschlussplatte zur Wandmontage eines Einzelgeräts

Werkstoff:  
Aluminium-Druckguss  
Kupfer- und PTFE-frei



Abmessungen und Bestellangaben											
Baugröße	B1	B2	B3	B4	L1	L2	L3	L4	Gewicht [g]	Teile-Nr.	Typ
MS12	162	124	12	99	230	100	11	100	700	537 133	MS12-WP

## Modulverbinder MS...-MV

- für Verbindung der Module

Werkstoff:  
MS4/6: Edelstahl/Polyacetal

MS12: Aluminium-Druckguss,  
Kupfer- und PTFE-frei

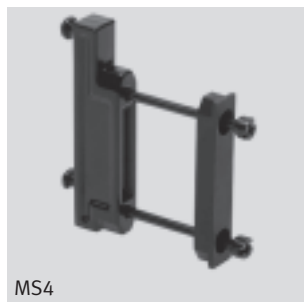


Bestellangaben			
Baugröße	Gewicht [g]	Teile-Nr.	Typ
MS4	36	532 798	MS4-MV
MS6	54	532 799	MS6-MV
MS12	500	537 134	MS12-MV

## Modulverbinder MS4/6-MVM

- für Einbau der Module mit Reglerknopf nach unten

Werkstoff:  
Alu-Druckguss



Bestellangaben			
Baugröße	Teile-Nr.	Typ	
MS4	532 800	MS4-MVM	
MS6	532 801	MS6-MVM	

## Wartungsgeräte Baureihe MS

Zubehör

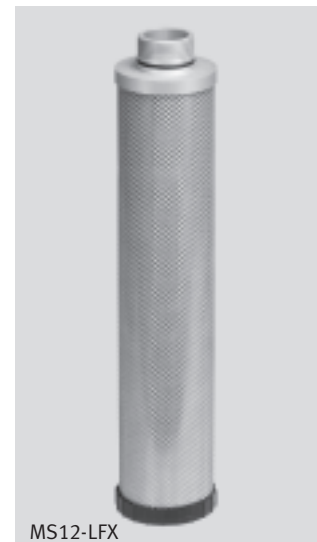
**FESTO**

### Filterpatrone MS4/6-LF...



Bestellangaben			
Baugröße		Filterfeinheit [µm]	Teile-Nr. Typ
MS4	Feinstfilterpatrone	0,01	162 674 MS4/D-MINI-LFM-A
	Feinfilterpatrone	1	162 677 MS4/D-MINI-LFM-B
	Filterpatrone	5	534 501 MS4-LFP-C
	Filterpatrone	40	534 502 MS4-LFP-E
	Aktivkohle-Filterpatrone	-	532 912 MS4/D-MINI-LFX
MS6	Feinstfilterpatrone	0,01	532 909 MS6-LFM-A
	Feinstfilterpatrone (für Variante HF, hoher Durchfluss)	0,01	552 093 MS6-LFM-A-HF
	Feinfilterpatrone	1	532 910 MS6-LFM-B
	Feinfilterpatrone (für Variante HF, hoher Durchfluss)	1	552 092 MS6-LFM-B-HF
	Filterpatrone	5	534 499 MS6-LFP-C
	Filterpatrone	40	534 500 MS6-LFP-E
	Aktivkohle-Filterpatrone	-	532 911 MS6-LFX
	Aktivkohle-Filterpatrone (für Variante HF, hoher Durchfluss)	-	552 094 MS6-LFX-HF

### Filterpatrone MS12-LF...

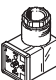



Bestellangaben			
Baugröße		Filterfeinheit [µm]	Teile-Nr. Typ
MS12	Feinstfilterpatrone	0,01	537 146 MS12-LFM-A
	Feinfilterpatrone	1	537 145 MS12-LFM-B
	Filterpatrone	5	537 143 MS12-LFP-C
	Filterpatrone	40	537 144 MS12-LFP-E
	Aktivkohle-Filterpatrone	-	537 147 MS12-LFX

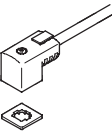
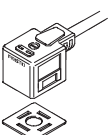
# Wartungsgeräte Baureihe MS


Zubehör

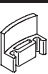
FESTO

Bestellangaben – Winkeldose PEV						Datenblätter → <a href="http://www.festo.com">www.festo.com</a>	
	Beschreibung	Betriebsspannungsbereich	Elektrischer Anschluss	Schaltzustandsanzeige	Teile-Nr.	Typ	
	für PEV-¼-...-OD	15 ... 30 V DC	4-polig	LED gelb	<b>164 274</b>	<b>PEV-¼-WD-LED-24</b>	
		≤ 230 V AC ≤ 180 V DC	4-polig	LED gelb	<b>164 275</b>	<b>PEV-¼-WD-LED-230</b>	

Bestellangaben – Steckdose MSSD						Datenblätter → <a href="http://www.festo.com">www.festo.com</a>	
	Beschreibung	Betriebsspannungsbereich	Elektrischer Anschluss	Befestigungsart Kabelanschluss	Teile-Nr.	Typ	
	für PEV-¼-...-OD	≤ 250 V AC/DC	3-polig	Klemmschrauben	<b>171 157</b>	<b>MSSD-C-4P</b>	
			4-polig	Schneidklemmtechnik	<b>192 745</b>	<b>MSSD-EB-S-M14</b>	
	für MS4/6-EE/DE	≤ 250 V AC/DC	3-polig	Klemmschrauben	<b>151 687</b>	<b>MSSD-EB</b>	
			4-polig	Schneidklemmtechnik	<b>192 748</b>	<b>MSSD-C-S-M16</b>	

Bestellangaben – Steckdosenkabel KMEB/KMC							Datenblätter → <a href="http://www.festo.com">www.festo.com</a>	
	Beschreibung	Betriebsspannung	Elektrischer Anschluss	Schaltzustandsanzeige	Kabellänge [m]	Teile-Nr.	Typ	
	für MS4/6-EE/DE	24 V DC	2-polig	LED	2,5	<b>547 268</b>	<b>KMEB-3-24-2,5-LED</b>	
				–	5	<b>547 269</b>	<b>KMEB-3-24-5-LED</b>	
			–	2,5	<b>547 270</b>	<b>KMEB-3-24-2,5</b>		
			–	5	<b>547 271</b>	<b>KMEB-3-24-5</b>		
		3-polig	LED	2,5	<b>151 688</b>	<b>KMEB-1-24-2,5-LED</b>		
			–	5	<b>151 689</b>	<b>KMEB-1-24-5-LED</b>		
			–	10	<b>193 457</b>	<b>KMEB-1-24-10-LED</b>		
			–	2,5	<b>151 690</b>	<b>KMEB-1-230AC-2,5</b>		
	für MS12-EE/DE	24 V DC	3-polig	LED	2,5	<b>30 931</b>	<b>KMC-1-24DC-2,5-LED</b>	
				–	5	<b>30 933</b>	<b>KMC-1-24DC-5-LED</b>	
		230 V AC	3-polig	–	10	<b>193 459</b>	<b>KMC-1-24-10-LED</b>	
				–	2,5	<b>30 932</b>	<b>KMC-1-230AC-2,5</b>	
		3-polig	–	5	<b>30 934</b>	<b>KMC-1-230AC-5</b>		

Bestellangaben – Leuchtdichtung MEB-LD/MC-LD					Datenblätter → <a href="http://www.festo.com">www.festo.com</a>	
	Beschreibung	Betriebsspannungsbereich	Teile-Nr.	Typ		
	für Steckdosenkabel KMEB und Steckdose MSSD-EB	12 ... 24 V DC	<b>151 717</b>	<b>MEB-LD-12-24DC</b>		
		230 V DC/AC ±10%	<b>151 718</b>	<b>MEB-LD-230AC</b>		
	für Steckdosenkabel KMC und Steckdose MSSD-C	12 ... 24 V DC	<b>19 145</b>	<b>MC-LD-12-24DC</b>		
		230 V DC/AC ±10%	<b>19 146</b>	<b>MC-LD-230AC</b>		


Bestellangaben – Sperrclip CPV18-HV					Datenblätter → <a href="http://www.festo.com">www.festo.com</a>	
	Beschreibung	Teile-Nr.	Typ	PE <sup>1)</sup>		
	für MS4/6-EE/DE-...-V24	Abdeckung der Handhilfsbetätigung, der Clip verhindert die Betätigung	<b>530 056</b>	<b>CPV18-HV</b>	<b>10</b>	


1) Packungseinheit in Stück

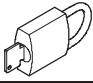
# Wartungsgeräte Baureihe MS


Zubehör

**FESTO**

Bestellangaben – Schalldämpfer U			Datenblätter → <a href="http://www.festo.com">www.festo.com</a>	
	Beschreibung	Pneumatischer Anschluss	Teile-Nr.	Typ
	für MS4-EM1/EE	G $\frac{1}{4}$	<b>6 842</b>	<b>U-<math>\frac{1}{4}</math>-B</b>
	für MS6-EM1/EE	G $\frac{1}{2}$	<b>6 844</b>	<b>U-<math>\frac{1}{2}</math>-B</b>
	für MS12-EM/EE	G1	<b>151 990</b>	<b>U-1-B</b>

Bestellangaben – Doppelnippel ESK					
	Beschreibung	Pneumatischer Anschluss		Teile-Nr.	Typ
	verstellbar für Winkelausgleich • für den nachträglichen Einbau von Druckschalter PEV oder Drucksensor SDE1 an Abzweigmodul MS-FRM	R $\frac{1}{8}$	R $\frac{1}{4}$	<b>534 151</b>	<b>ESK-<math>\frac{1}{8}</math>-<math>\frac{1}{4}</math></b>
		R $\frac{1}{4}$	R $\frac{1}{4}$	<b>151 521</b>	<b>ESK-<math>\frac{1}{4}</math>-<math>\frac{1}{4}</math></b>
			R $\frac{1}{2}$	<b>534 153</b>	<b>ESK-<math>\frac{1}{4}</math>-<math>\frac{1}{2}</math></b>

Bestellangaben – Bügelschloss LRVS-D				
	Beschreibung	Gewicht [g]	Teile-Nr.	Typ
	für Filterregel- und Druckregelventile	120	<b>193 786</b>	<b>LRVS-D</b>

Bestellangaben – Spezialöl OFSW				
	Beschreibung	Lieferumfang	Teile-Nr.	Typ
	für Öler	1 Liter	<b>152 811</b>	<b>OFSW-32</b>