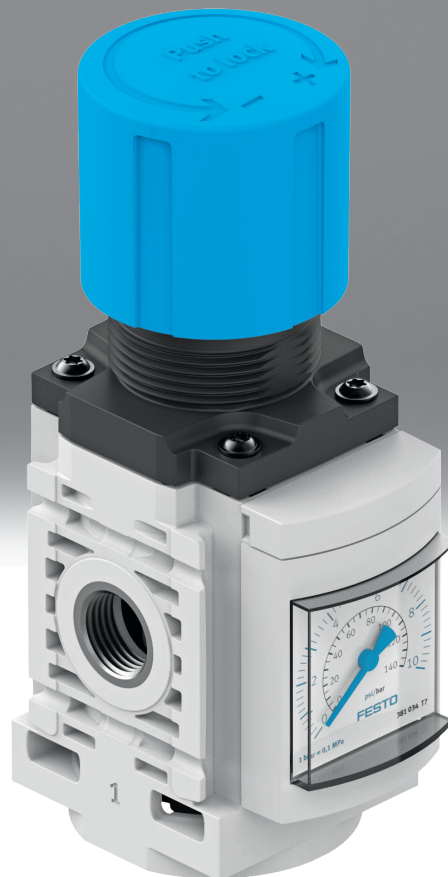


Druckregelventil MS-LR-B

FESTO



Merkmale

Auf einen Blick

- Sehr kompakte und extrem leichte Baureihe für den prozessnahen Einsatz direkt in der Maschine.
- Stabiles Regelverhalten
- Der Drehknopf rastet gegen unbeabsichtigtes Verdrehen ein
- Integrierte Sekundärentlüftung und Primärentlüftung mit Rückstromverhalten

Produktsegmentierung



Festo Kernprogramm

Löst 80 % Ihrer Automatisierungsaufgaben

Das Festo Kernprogramm ist eine Vorauswahl der wichtigsten Funktionen und Produkte – Teil unseres gesamten Produktportfolios.

Im Kernprogramm finden Sie das beste Preis-Leistungs-Verhältnis für Ihre Automatisierung.

- Weltweit: Schnell verfügbar, auch langfristig
- Gewohnt gut: Immer in Festo Qualität
- Schnell zum Ziel: Einfache Auswahl

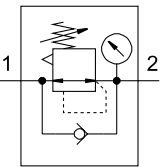
Diagramme

Weitere Informationen → [ms-lr-b](#)



Die in diesem Dokument abgebildeten Diagramme stehen auch Online zur Verfügung. Dort besteht die Möglichkeit, präzise Werte anzuzeigen.

Funktion



Zum stufenlosen, genauen Einstellen des gewünschten Betriebsdrucks

Unabhängig von Druckluftschwankungen im Netz und vom Luftverbrauch hält das Druckregelventil den Arbeitsdruck weitgehend konstant

Pneumatischer Anschluss

Je nach Baugröße können verschiedene Anschlussarten gewählt werden:

- Individuelle Verschraubungen, die über ein Innengewinde befestigt werden
- Eingebaute Anschlüsse, in die der Druckluftschlauch direkt eingesteckt werden kann

Druckregelbereich [bar]

Folgende Bereiche können eingestellt werden:

- Bei MS2-...: 0,5 ... 7 bar
- Bei MS4-... und MS6-...: 0,3 ... 7 bar

Manometeralternativen

Das Druckregelventil kann mit oder ohne Manometer bestellt werden. Die Schnittstelle hat ein Gewinde von G1/8.

Alternative Manometerskalierung

Beim eingebauten Manometer kann die Skalierung gewählt werden. Zur Auswahl stehen die Einheiten [MPa], [bar] / [psi].

Merkmale

Besondere Werkstoffeigenschaften

[F1A] Empfohlen für Produktionsanlagen zur Herstellung von Li-Ionen-Batterien, F1A

Metalle mit Kupfer, Zink oder Nickel als Hauptbestandteil sind ausgeschlossen von der Verwendung. Ausnahmen sind Nickel in Stählen, chemisch vernickelte Oberflächen, Leiterplatten, Leitungen, elektrische Steckverbinder und Spulen

Version

[B] 2. Generation

Basiskomponente mit robustem und leichtem Polymergehäuse. Voll kompatibel mit der MS-Reihe.

Typenschlüssel

001	Baureihe	
MS	MS-Reihe	
002	Baugröße	
2	Rastermaß 25 mm	
4	Rastermaß 40 mm	
6	Rastermaß 62 mm	
003	Funktion	
LR	Druckregelventil	
004	Pneumatischer Anschluss	
M5	Innengewinde M5	
QS6	Steckanschluss 6 mm	
1/4	Innengewinde G1/4	
1/2	Innengewinde G1/2	
005	Druckregelbereich [bar]	
D6	0,3 ... 7 bar	

006	Manometeralternativen	
A8	Adapter für EN-Manometer 1/8, ohne Manometer	
AG	MS-Manometer	
AR	Mit Manometer	
007	Alternative Manometerskalierung	
	Keine	
BAR	Bar	
MPA	MPa	
008	Besondere Werkstoffeigenschaften	
	Keine	
F1A	Empfohlen für Produktionsanlagen zur Herstellung von Li-Ionen Batterien, F1A	
009	Version	
B	2. Generation	

Datenblatt

Allgemeine Technische Daten			
Baugröße	2	4	6
Pneumatischer Anschluss 1	M5, QS-6	G1/4	G1/2
Pneumatischer Anschluss 2	M5, QS-6	G1/4	G1/2
Normalnenndurchfluss	170 ... 350 l/min	1.800 l/min	6.000 l/min
Druckregelbereich	0,05 ... 0,7 MPa	0,03 ... 0,7 MPa	
Druckregelbereich	0,5 ... 7 bar	0,3 ... 7 bar	
Druckregelbereich	7,25 ... 101,5 psi	4,35 ... 101,5 psi	
Max. Druckhysterese	0,025 MPa	0,05 MPa	0,035 MPa
Max. Druckhysterese	0,25 bar	0,5 bar	0,35 bar
Max. Druckhysterese	3,625 psi	7,25 psi	5,075 psi
Konstruktiver Aufbau	direktgesteuertes Membranregelventil	Druckregelventil mit Manometer, Druckregelventil ohne Manometer, direktgesteuertes Kolbenregelventil	
Reglerfunktion	Ausgangsdruck konstant, mit Sekundärentlüftung, mit Rückstromverhalten		
Befestigungsart	wahlweise-, Fronttafeleinbau, Leitungseinbau, mit Zubehör		
Einbaulage	beliebig		
Betätigungssicherung	Drehknopf mit Arretierung		
Druckanzeige	G1/8 vorbereitet, mit Manometer		

Betriebs- und Umweltbedingungen			
Baugröße	2	4	6
Pneumatischer Anschluss 1	M5, QS-6	G1/4	G1/2
Betriebsdruck	0,1 ... 1 MPa		
Betriebsdruck	1 ... 10 bar		
Betriebsdruck	14,5 ... 145 psi	15 ... 145 psi	
Umgebungstemperatur	-5 ... 50°C		
Mediumtemperatur	-5 ... 50°C		
Lagertemperatur	-5 ... 50°C		
Korrosionsbeständigkeitsklasse KBK ¹⁾	1 - niedrige Korrosionsbeanspruchung		

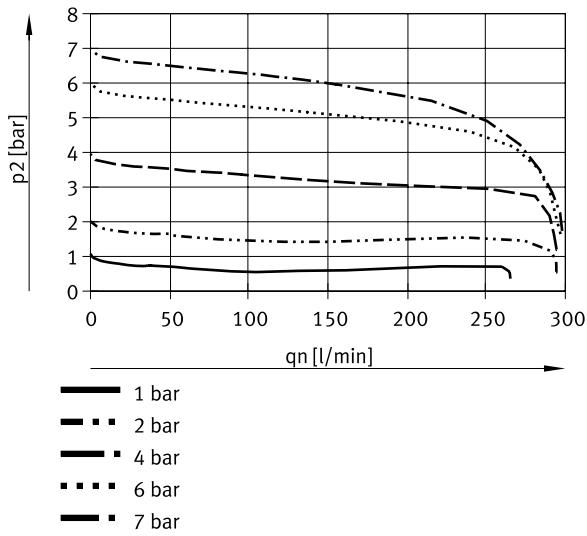
1) Weitere Informationen www.festo.com/x/topic/kbk

Werkstoffe			
Baugröße	2	4	6
Werkstoff Gehäuse	PA-verstärkt		
Werkstoff Drehknopf	POM		
Werkstoff Ventilstößel	Aluminium-Knetlegierung, NBR	POM	
Werkstoff Membran	NBR	-	
Werkstoff Feder	hochlegierter Stahl	hochlegierter Stahl, Stahl, verzinkt	
Werkstoff-Hinweis	RoHS konform		
LABS-Konformität	VDMA24364-B1/B2-L		
Reinraumklasse	Klasse 4 nach ISO 14644-1	Klasse 7 nach ISO 14644-1	

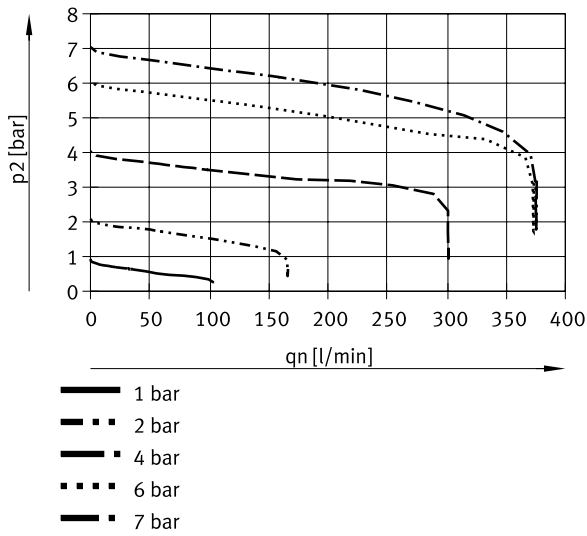
zusätzliche Werkstoffangaben – Produkte für Batterieproduktion (F1A)	
Eignung zur Produktion von Li-Ionen Batterien	Metalle mit mehr als 1% Massenanteil Kupfer, Zink oder Nickel sind ausgeschlossen von der Verwendung. Ausgenommen sind Nickel in Stählen, chemisch vernickelte Oberflächen, Leiterplatten, Leitungen, elektrische Steckverbinder und Spulen
Reinraumklasse	Klasse 4 nach ISO 14644-1, Klasse 7 nach ISO 14644-1

Datenblatt

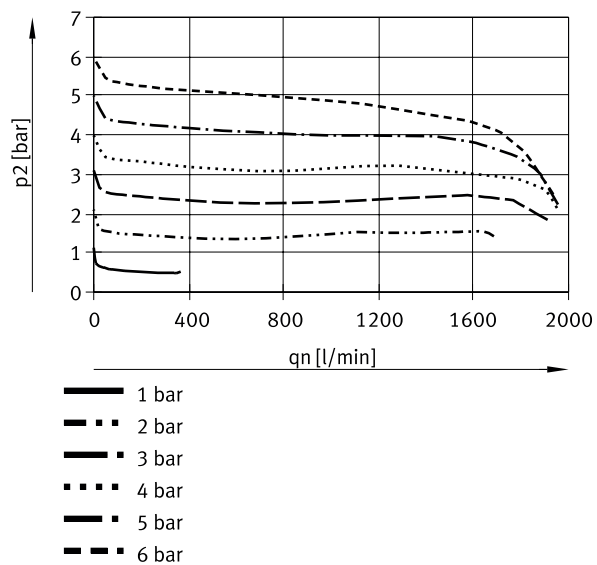
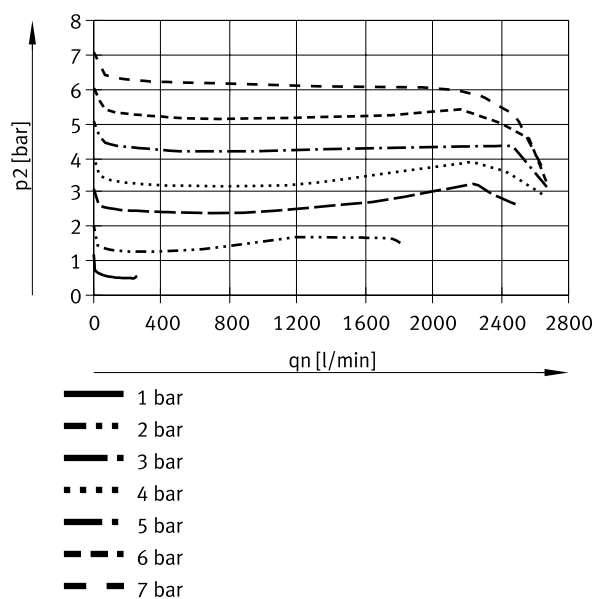
Normaldurchfluss q_n in Abhängigkeit vom Ausgangsdruck p_2 ($p_1 = 8 \text{ bar}$) – MS2-LR-QS6-B



Normaldurchfluss q_n in Abhängigkeit vom Ausgangsdruck p_2 ($p_1 = 10 \text{ bar}$) – MS2-LR-M5-B

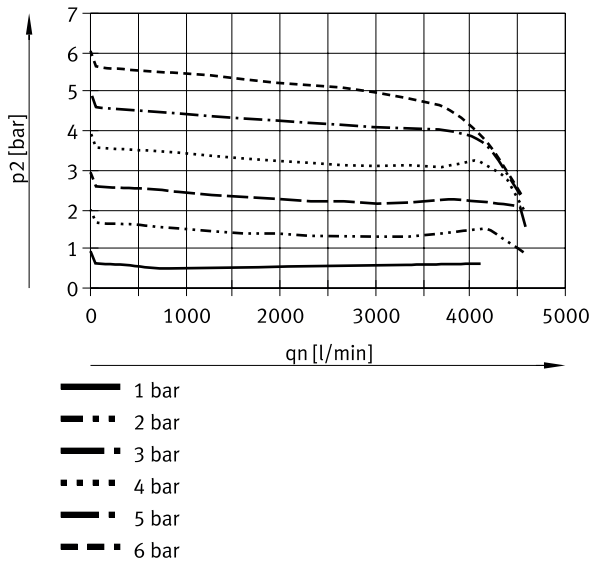


Datenblatt

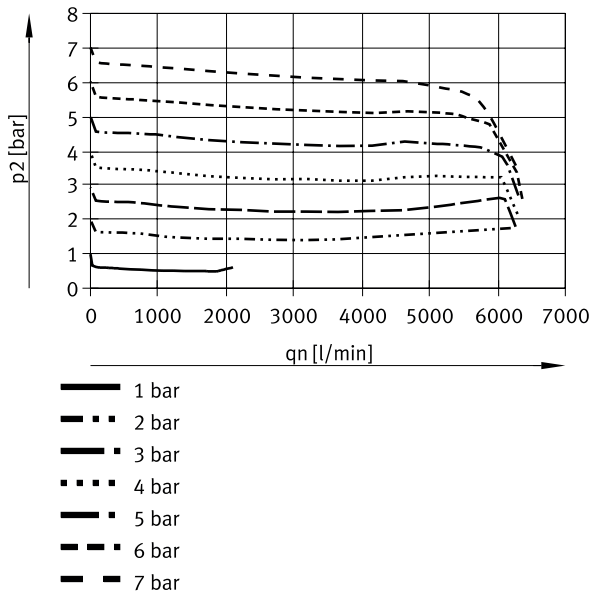
Normaldurchfluss q_n in Abhängigkeit vom Ausgangsdruck p_2 ($p_1 = 7 \text{ bar}$) – MS4-LR...-BNormaldurchfluss q_n in Abhängigkeit vom Ausgangsdruck p_2 ($p_1 = 10 \text{ bar}$) – MS4-LR...-B

Datenblatt

Normaldurchfluss q_n in Abhängigkeit vom Ausgangsdruck p_2 ($p_1 = 7 \text{ bar}$) – MS6-LR...-B



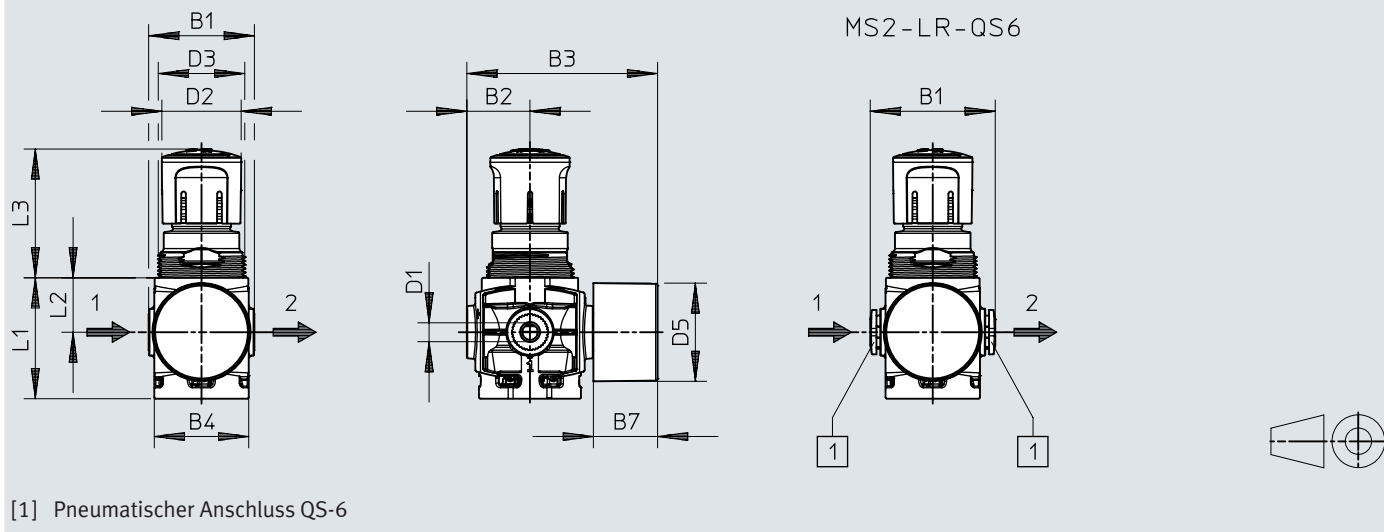
Normaldurchfluss q_n in Abhängigkeit vom Ausgangsdruck p_2 ($p_1 = 10 \text{ bar}$) – MS6-LR...-B



Abmessungen

Abmessungen – MS2-LR mit Manometer

Download CAD-Daten → www.festo.com

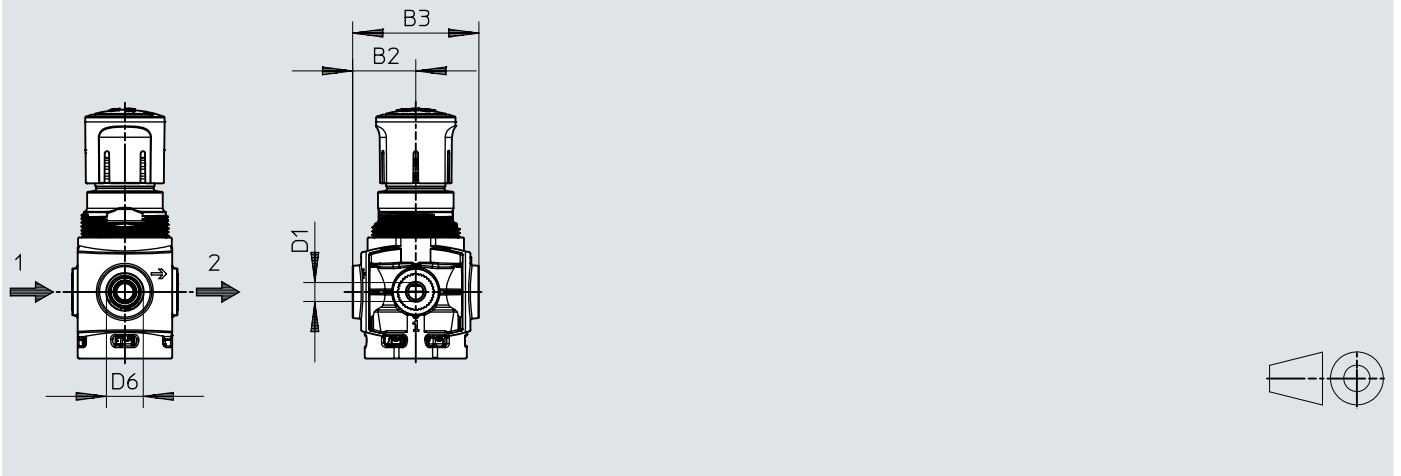


	B1	B2	B3	B4	B7	D1	D2 ∅	D3 ∅	D5 ∅	L1	L2	L3
MS2-LR-M5-...-AR	28	16,7	51	25	17	M5	21	M23x1	26	31	14,4	34,1
MS2-LR-QS6-...-AR	33,1					QS-6						

Abmessungen

Abmessungen – MS2-LR Adapter für EN-Manometer 1/8, ohne Manometer

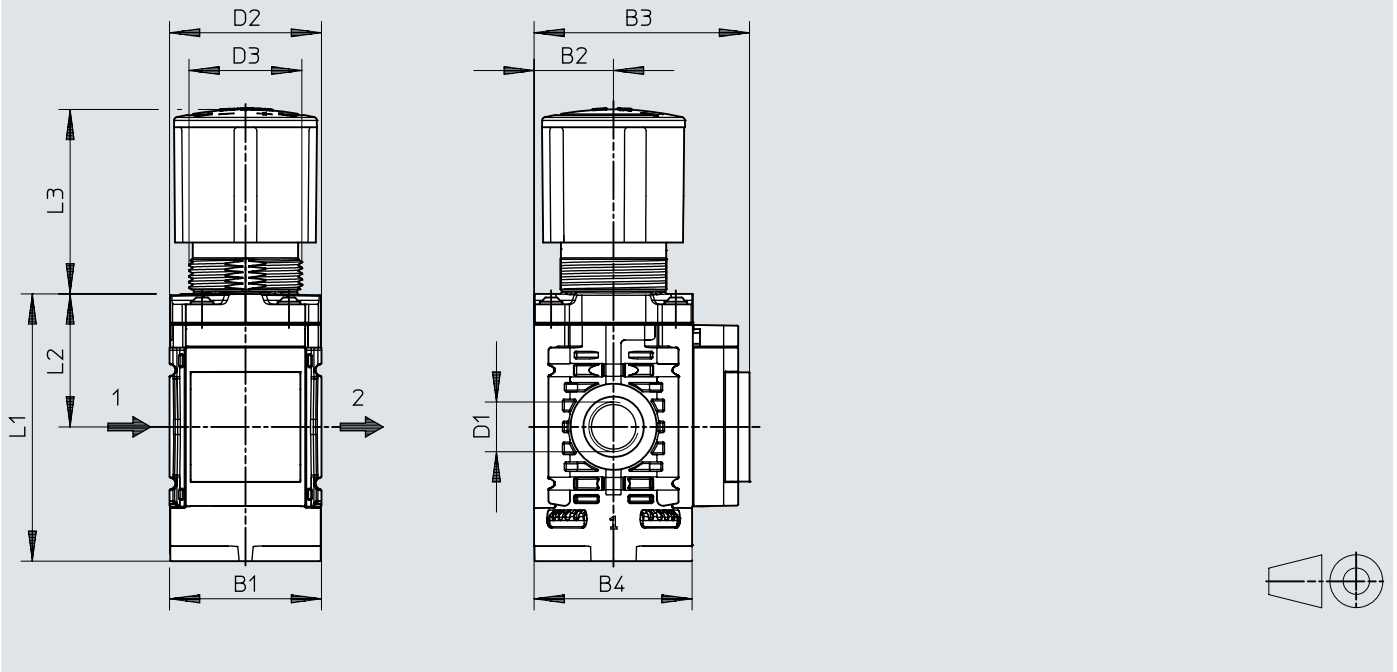
Download CAD-Daten → www.festo.com



	B2	B3	D1	D6
MS2-LR-M5-...-A8	16,7	33,4	M5	G1/8
MS2-LR-QS6-...-A8			QS-6	

Abmessungen

Abmessungen – MS4-LR mit Manometer

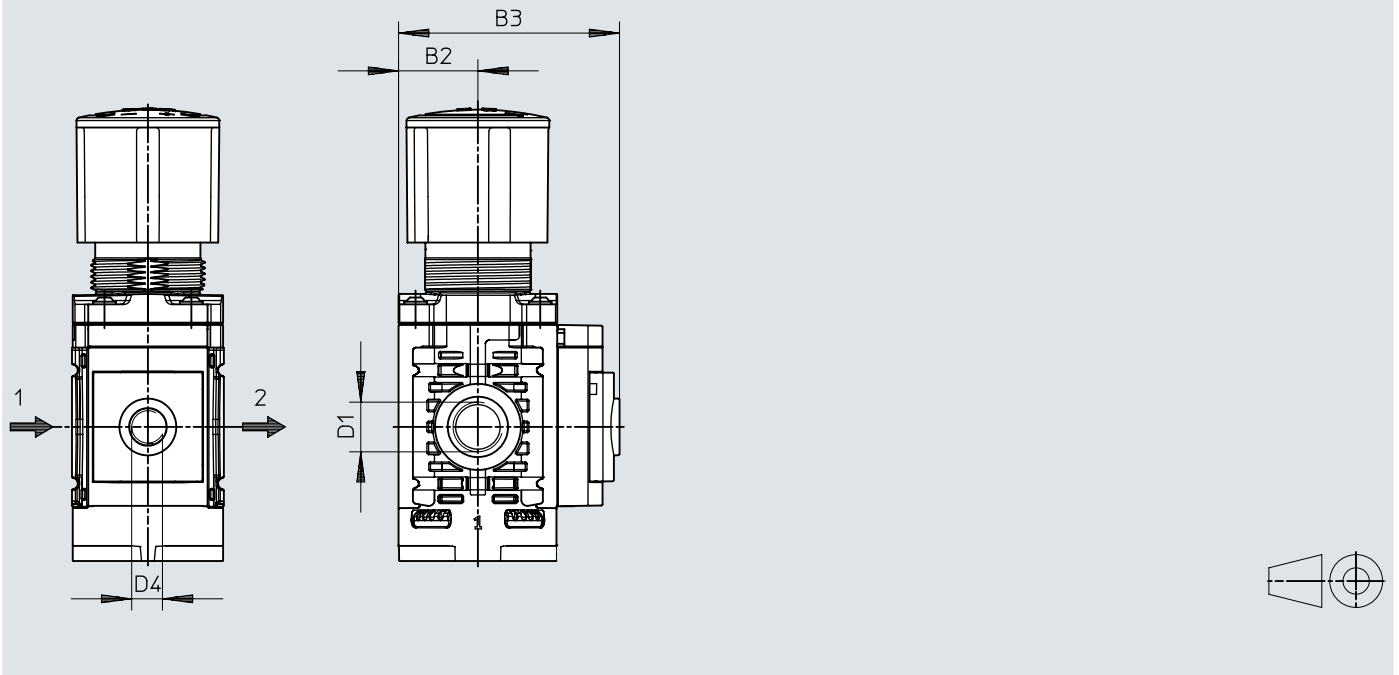
Download CAD-Daten → www.festo.com

	B1	B2	B3	B4	D1	D2 Ø	D3	L1	L2	L3
MS4-LR-1/4-...-AG	40,2	21	57	41,8	G1/4	37,8	M30x1,5	70,7	35,2	48,8

Abmessungen

Abmessungen – MS4-LR Adapter für EN-Manometer 1/8, ohne Manometer

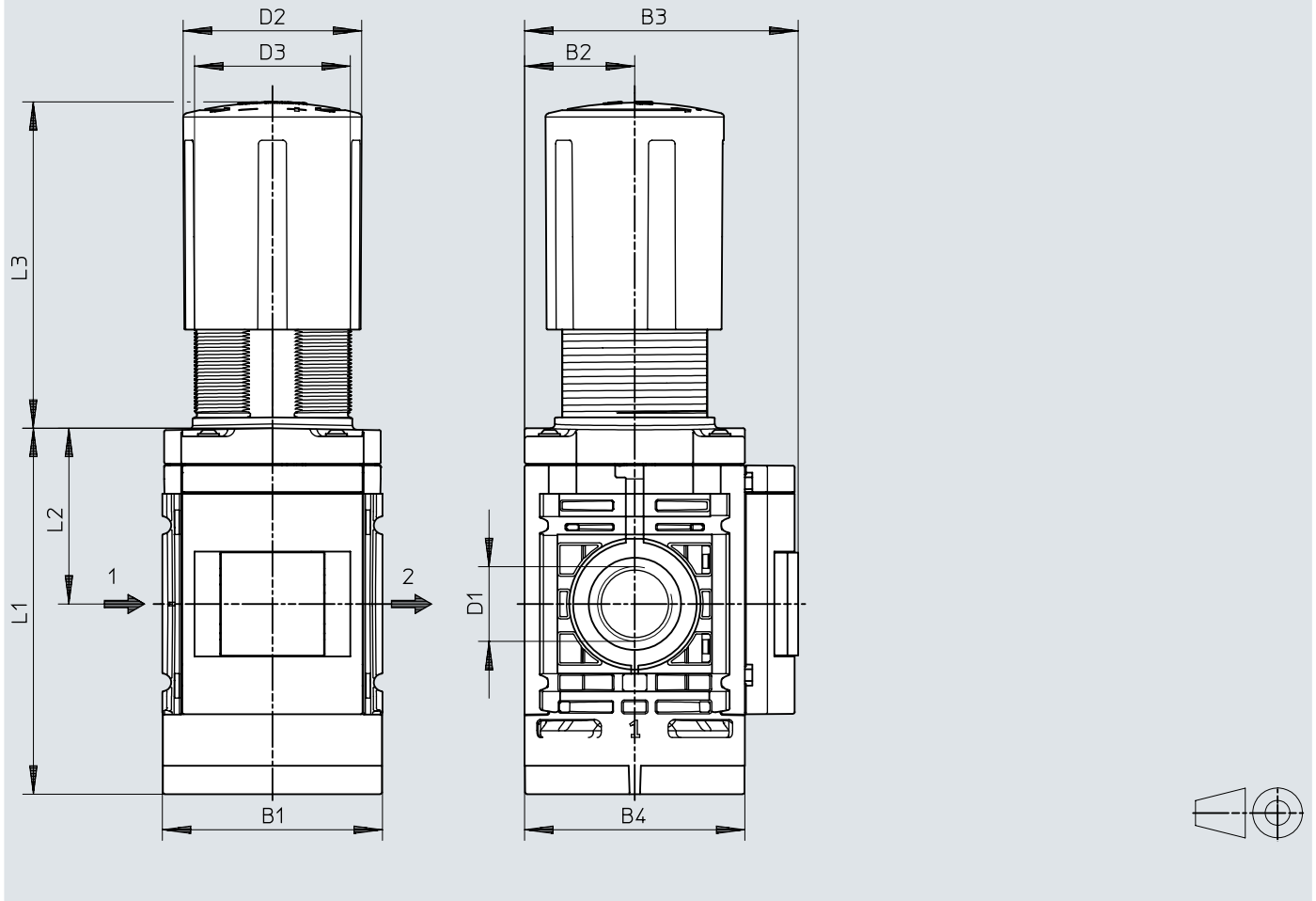
Download CAD-Daten → www.festo.com



	B2	B3	D1	D4
MS4-LR-1/4-...-A8	21	58,5	G1/4	G1/8

Abmessungen

Abmessungen – MS6-LR mit Manometer

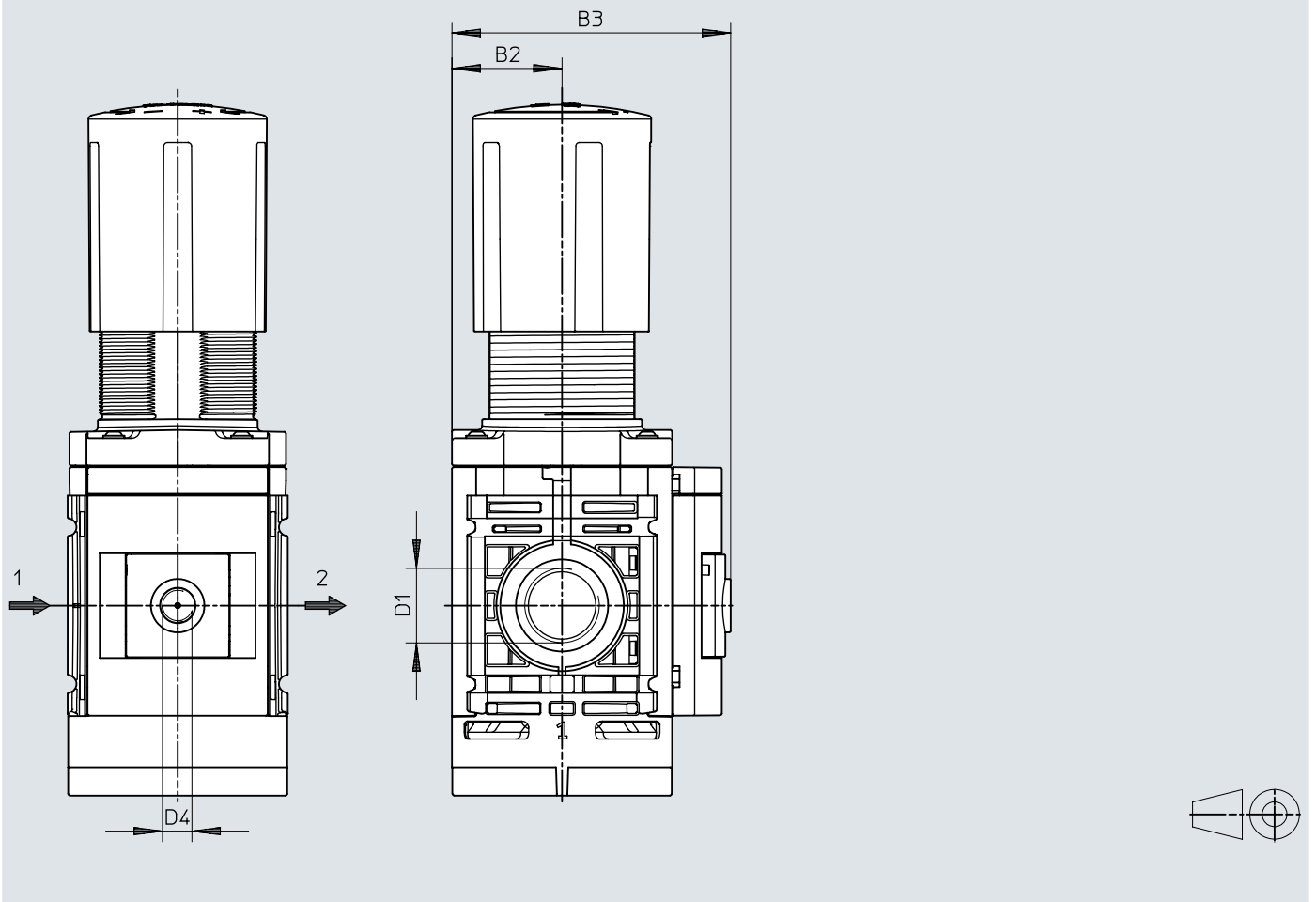
Download CAD-Daten → www.festo.com

	B1	B2	B3	B4	D1	D2 Ø	D3	L1	L2	L3
MS6-LR-1/2-...-AG	62	31	77	62	G1/2	50,2	43,9	102,9	49,4	91,8

Abmessungen

Abmessungen – MS6-LR Adapter für EN-Manometer 1/8, ohne Manometer

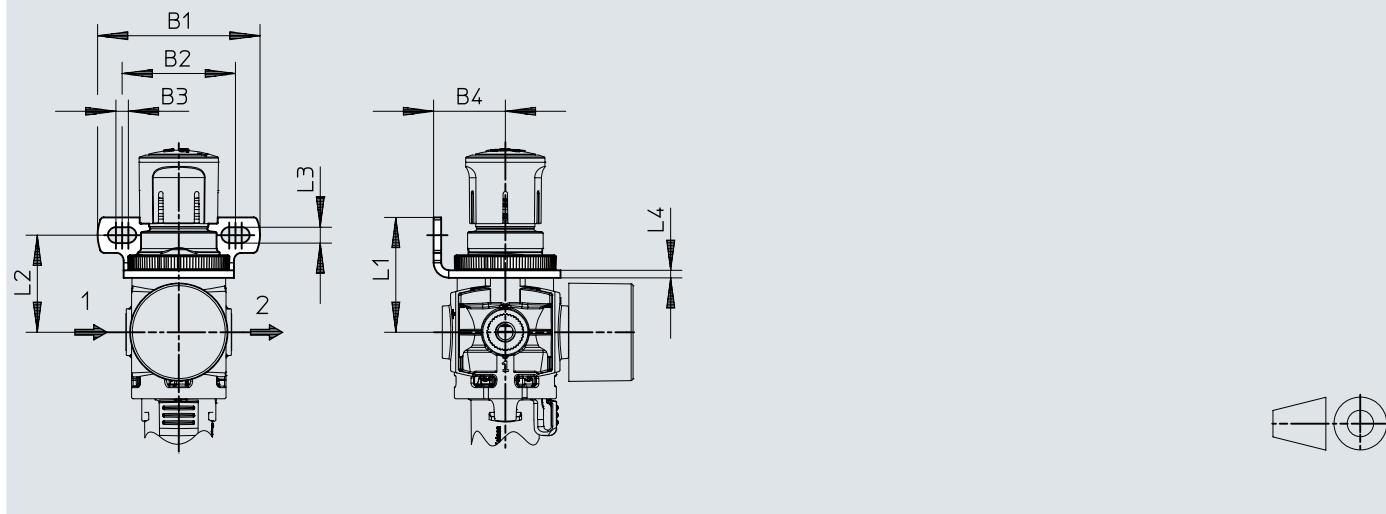
Download CAD-Daten → www.festo.com



	B2	B3	D1	D4
MS6-LR-1/2-...-A8	31	78,5	G1/2	G1/8

Abmessungen

Abmessungen – Befestigungswinkel MS...-WR-B

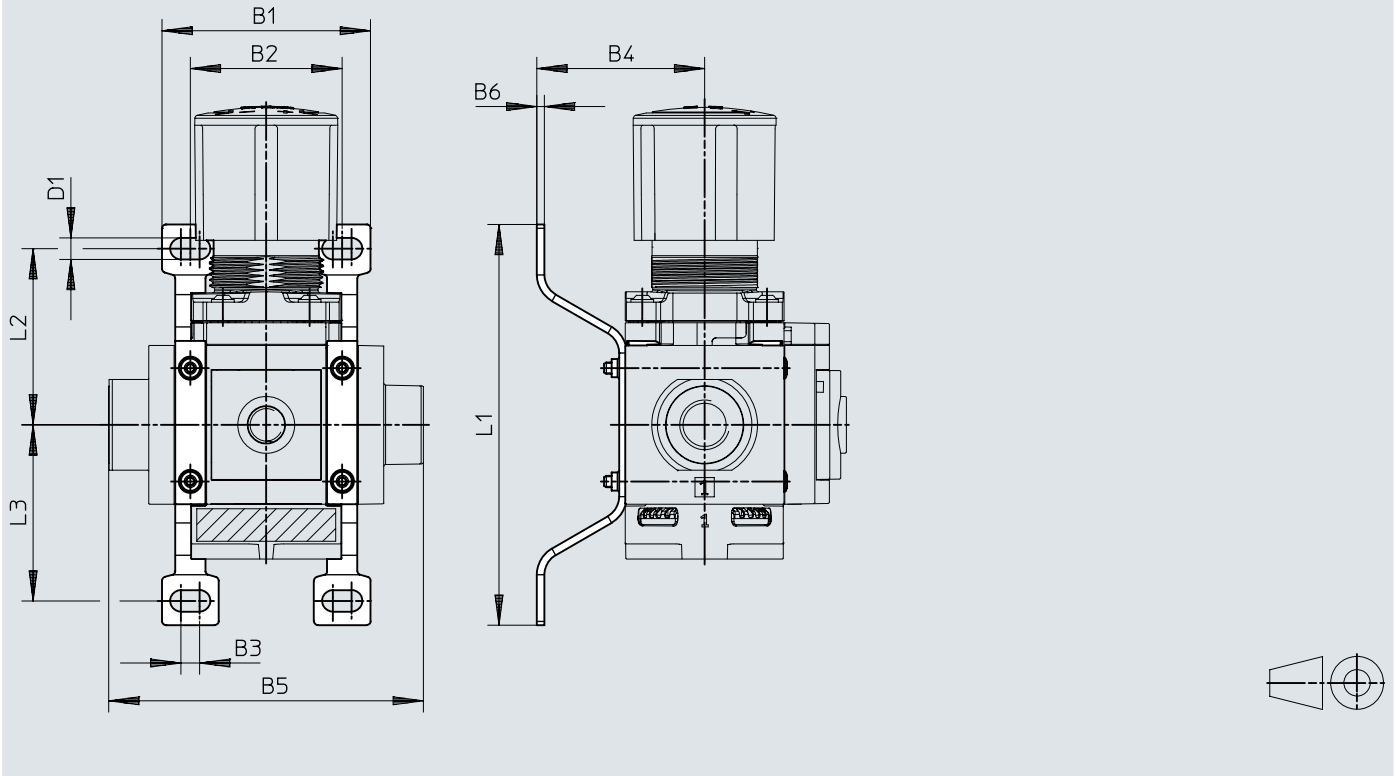
Download CAD-Daten → www.festo.com

		B1 ±0,2	B2	B3	B4	L1	L2	L3 ±0,1	L4
MS2-LR-B	MS2-WR-B	43	30	3,3	19	30,4	25,7	4,2	2
MS4-LR-B	MS4-WR-B	68	44	8	41	52	44	7	2,5
MS6-LR-B	MS6-WR-B	70	42	8,2	40	67	57	7,1	3

Abmessungen


Abmessungen – Wandbefestigungsbausatz MS...-WPE-B

Download CAD-Daten → www.festo.com




		B1	B2	B3	B4	B5	B6	D1 Ø	L1	L2	L3
MS4-LR-B	MS4-WPE-B	55,2	40,2	5	44,4	83,3	2	5,7	106	46,6	46,6
MS6-LR-B	MS6-WPE-B	79	62	4,3	53,9	114,9	2	6,5	158	71	71

Bestellangaben

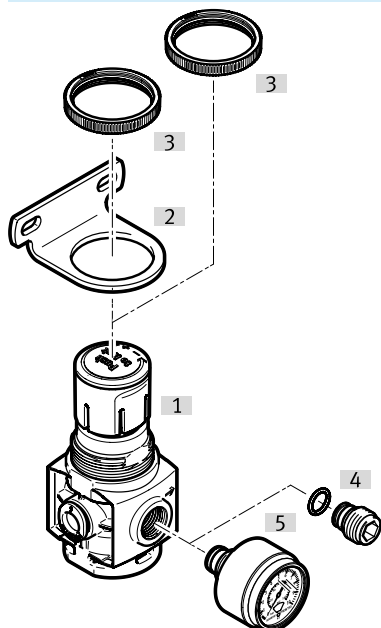
Bestellangaben										
	Baugröße	Pneumatischer Anschluss 1	Druckanzeige	Produktgewicht	Reinraumklasse	Teile-Nr.	Typ			
	2	M5	G1/8 vorbereitet	30,8 g	Klasse 4 nach ISO 14644-1	8086637	MS2-LR-M5-D6-A8-B			
			mit Manometer	38,6 g		8086628	MS2-LR-M5-D6-AR-BAR-B			
		QS-6	G1/8 vorbereitet	28,3 g		8086636	MS2-LR-M5-D6-AR-MPA-B			
			mit Manometer	36,1 g		8086640	MS2-LR-QS6-D6-A8-B			
			4	G1/4		G1/8 vorbereitet	163 g	Klasse 7 nach ISO 14644-1	8099360	MS4-LR-1/4-D6-A8-B
						mit Manometer	165 g		★ 8099359	★ MS4-LR-1/4-D6-AG-MPA-B
	6	G1/2	G1/8 vorbereitet	479 g	8099358	MS4-LR-1/4-D6-AG-BAR-B				
			mit Manometer	482 g	8099203	MS6-LR-1/2-D6-A8-B				
						★ 8099205	★ MS6-LR-1/2-D6-AG-BAR-B			
						★ 8099204	★ MS6-LR-1/2-D6-AG-MPA-B			

Bestellangaben – Produkte für Batterieproduktion

Bestellangaben – Produkte für Batterieproduktion										
	Baugröße	Pneumatischer Anschluss 1	Druckanzeige	Produktgewicht	Reinraumklasse	Teile-Nr.	Typ			
	2	M5	G1/8 vorbereitet	30,8 g	Klasse 4 nach ISO 14644-1	8167260	MS2-LR-M5-D6-A8-F1A-B			
			mit Manometer	38,6 g		8167259	MS2-LR-M5-D6-AR-MPA-F1A-B			
		QS-6	G1/8 vorbereitet	28,3 g		8167258	MS2-LR-M5-D6-AR-BAR-F1A-B			
			mit Manometer	36,1 g		8167263	MS2-LR-QS6-D6-A8-F1A-B			
			4	G1/4		G1/8 vorbereitet	163 g	Klasse 7 nach ISO 14644-1	8167262	MS2-LR-QS6-D6-AR-MPA-F1A-B
						mit Manometer	165 g		8167261	MS2-LR-QS6-D6-AR-BAR-F1A-B
	6	G1/2	G1/8 vorbereitet	479 g	8175243	MS4-LR-1/4-D6-A8-F1A-B				
			mit Manometer	482 g	8175241	MS4-LR-1/4-D6-AG-BAR-F1A-B				
						8175242	MS4-LR-1/4-D6-AG-MPA-F1A-B			
						8175352	MS6-LR-1/2-D6-A8-F1A-B			
						8175354	MS6-LR-1/2-D6-AG-BAR-F1A-B			
						8175353	MS6-LR-1/2-D6-AG-MPA-F1A-B			

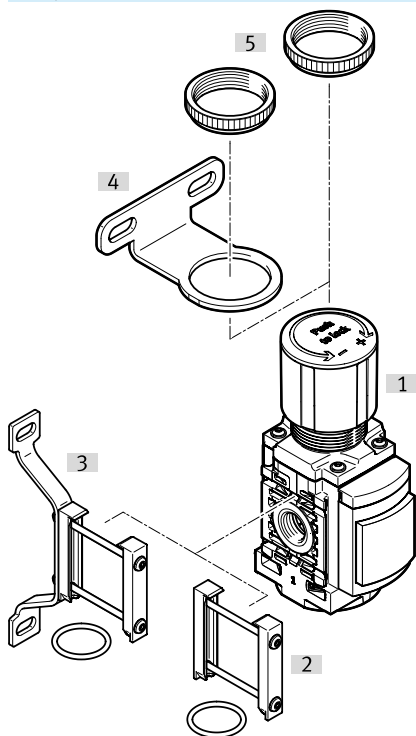
Peripherieübersicht

Peripherieübersicht – Baugröße 2



Zubehör		→ Seite/Internet
Typ/Bestellcode	Beschreibung	
[1]	Druckregelventil MS2-LR-...-B	ms-lr-b
[2]	Befestigungswinkel MS2-WR-B	für Wandmontage, Rändelmutter im Lieferumfang enthalten
[3]	Mutter MS2-WRS	für Fronttafeleinbau
[4]	Verschlusschraube MS2-G18S	
[5]	Manometer PAGN	


Peripherieübersicht – Baugröße 4 und 6




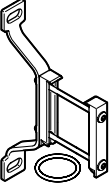
Peripherieübersicht


Zubehör		→ Seite/Internet
Typ/Bestellcode	Beschreibung	
[1] Druckregelventil MS4/6-LR-...-B		ms-lr-b
[2] Modulverbinder MS...-MV1	für Verbindung der Module	20
[3] Wandbefestigungsbausatz MS...-WPE-B	für Verbindung der Module zur Wandmontage	20
[4] Befestigungswinkel MS...-WR-B	für Wandmontage, Rändelmutter im Lieferumfang enthalten	20
[5] Mutter MS...-WRS	für Fronttafeleinbau	20

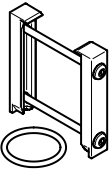
Zubehör

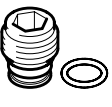
Manometer PAGN						
	Nenngröße Manometer	Anzeigebereich	Anzeigebereich	Produktgewicht	Teile-Nr.	Typ
	26		0 ... 10 bar	8 g	8088985	PAGN-26-10-G18S
		0 ... 1 MPa			8088986	PAGN-26-1M-G18S

Befestigungswinkel MS...-WR-B				
	Baugröße	Produktgewicht	Teile-Nr.	Typ
		13,8 g	8087978	MS2-WR-B
		14,6 g	8167322	MS2-WR-F1A-B
	4	49 g	8149680	MS4-WR-B
			8176693	MS4-WR-F1A-B
	6	90 g	8176696	MS6-WR-F1A-B
			8149681	MS6-WR-B

Wandbefestigungsbausatz MS...-WPE-B				
	Baugröße	Produktgewicht	Teile-Nr.	Typ
	4	30 g	★ 8118600	MS4-WPE-B
	6	58 g	★ 8118599	MS6-WPE-B

Mutter MS...-WRS				
	Baugröße	Produktgewicht	Teile-Nr.	Typ
		0,7 g	8098037	MS2-WRS
	4	6,9 g	★ 532187	MS4-WRS
	6	20,9 g	★ 532188	MS6-WRS

Modulverbinder MS...-MV1				
	Baugröße	Produktgewicht	Teile-Nr.	Typ
	4	13 g	★ 8119201	MS4-MV1
		36 g	8176695	MS4-MV1-F1A
	6	33 g	★ 8119204	MS6-MV1
		54 g	8176697	MS6-MV1-F1A

Verschlusschraube MS2-G18S				
	Typ-Kurzzeichen	Produktgewicht	Teile-Nr.	Typ
	MS2-G18S	4,6 g	8095766	MS2-G18S