

Abzweigmodule MS-FRM, Baureihe MS, NPT

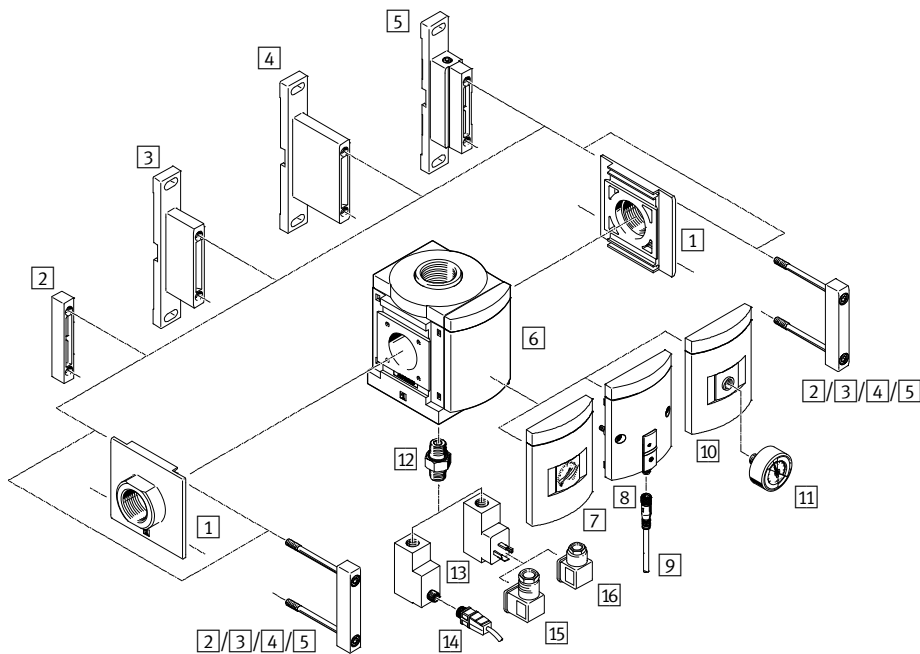
FESTO




Abzweigmodule MS9-FRM, Baureihe MS, NPT

Peripherieübersicht

FESTO



 Hinweis
Weiteres Zubehör:
– Modulverbinder für Kombination mit Baugröße MS6, MS9 oder MS12
→ Internet: rmv, armv

Befestigungselemente und Zubehör				
	Einzelgerät mit Innengewinde N $\frac{3}{4}$ oder N1	mit Anschlussplatte AQ...	Kombination Modul ohne Anschluss- gewinde, ohne An- schlussplatte NG	→ Seite/ Internet
1 Anschlussplatte-SET MS9-AQ...	-	■	■	ms9-aq
2 Modulverbinder MS9-MV	-	-	■	ms9-mv
3 Befestigungswinkel MS9-WP	■	■	■	ms9-wp
4 Befestigungswinkel MS9-WPB	■	■	■	ms9-wp
5 Befestigungswinkel MS9-WPM	■	■	■	ms9-wp
6 Verschlussblende VS	■	■	■	8
7 MS-Manometer AG	■	■	■	8
8 Drucksensor ohne Anzeige AD7 ... AD10	■	■	■	8
9 Verbindungsleitung NEBU-M8...-LE3	■	■	■	10
10 Adapter für EN-Manometer $\frac{1}{4}$ A4	■	■	■	8
11 Manometer MA	■	■	■	10
12 Doppelnippel (im Lieferumfang enthalten) ESK	■	■	■	-
13 Druckschalter PEV X/Y/M12	■	■	■	8
14 Verbindungsleitung NEBU-M12...-LE4	■	■	■	10
15 Winkeldose PEV- $\frac{1}{4}$ -WD-LED-...	■	■	■	11
16 Steckdose MSSD-C-4P	■	■	■	11

Abzweigmodule MS9-FRM, Baureihe MS, NPT

Typenschlüssel

		MS	9	-	FRM	-	NG	-	VS	-	Y
Baureihe											
MS	Wartungseinheit Standard										
Baugröße											
9	Rastermaß 90 mm										
Wartungsfunktion											
FRM	Abzweigmodul										
Pneumatischer Anschluss											
NG	Modul ohne Anschlussgewinde, ohne Anschlussplatte										
Manometeralternativen											
VS	Verschlussblende										
Druckschalter											
	ohne Druckschalter										
Y	mit Druckschalter										

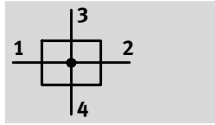
Weitere Varianten können Sie über den Produktbaukasten bestellen → 8




- Pneumatischer Anschluss
- Manometer/Manometeralternativen
- Alternative Manometerskalierung
- Druckschalter
- Befestigungsart
- Zulassung UL
- Durchflussrichtung

Abzweigmodule MS9-FRM, Baureihe MS, NPT

Datenblatt

Funktion



-  - Durchfluss
10 000 ... 50 000 l/min
-  - Temperaturbereich
-10 ... +60 °C
-  - Betriebsdruck
0 ... 20 bar



- Luftverteiler mit 4 Anschlüssen
- Träger für Zusatzmodule
- Abgang nach oben und unten
- Als Zwischenabgang für unterschiedliche Luftqualitäten einsetzbar
- Optionaler Drucksensor

Allgemeine Technische Daten				
Pneumatischer Anschluss 1, 2	NPT $\frac{3}{4}$ -14 (Innengewinde)	NPT1-11 $\frac{1}{2}$ (Innengewinde)	NPT $\frac{1}{2}$ -14 ... NPT1 $\frac{1}{2}$ -11 $\frac{1}{2}$ (mit Anschlussplatte AQ...)	– (Modul ohne Anschlussgewinde, ohne Anschlussplatte NG)
Pneumatischer Anschluss 3, 4	NPT1-11 $\frac{1}{2}$			
Konstruktiver Aufbau	Abzweigmodul			
Befestigungsart	mit Zubehör			
	Leitungseinbau			
	Fronttafeleinbau			
Einbaulage	beliebig ¹⁾			
Druckanzeige	mit Drucksensor für Schaltanzeige Ausgangsdruck und elektrischem Ausgang			
	mit Manometer für Anzeige Ausgangsdruck			
	mit Manometer Rot-Grün-Skala für Anzeige Ausgangsdruck			
	G $\frac{1}{4}$ vorbereitet			

1) Senkrechte Einbaulage beim Abzweigmodul mit Drucksensor, da sich kein Kondenswasser im Drucksensor ansammeln darf.

Normalnendurchfluss $q_{nN}^{1)}$ [l/min]					
Pneumatischer Anschluss	Anschlussplatte AQR	Innengewinde NPT $\frac{3}{4}$ -14 oder Anschlussplatte AQS	Innengewinde NPT1-11 $\frac{1}{2}$ oder Anschlussplatte AQT	Anschlussplatte AQU	Anschlussplatte AQV
in Hauptdurchflussrichtung 1 \rightarrow 2	10 000	25 000	45 000	47 000	50 000
Abgang nach oben	13 000				
Abgang nach unten	13 000				

1) Gemessen bei $p_1 = 6$ bar und $p_2 = 5$ bar, $\Delta p = 1$ bar

Abzweigmodule MS9-FRM, Baureihe MS, NPT

Datenblatt

Betriebs- und Umweltbedingungen			
Variante	Standard	Druckschalter X/Y/M12	Drucksensor AD...
Betriebsdruck [bar]	0 ... 20	0 ... 12	0 ... 10
Betriebsmedium	Druckluft nach ISO 8573-1:2010 [7:4:4]		
Hinweis zum Betriebs-/ Steuermedium	geölter Betrieb möglich		
Umgebungstemperatur [°C]	-10 ... +60	-10 ... +60	0 ... +50
Mediumstemperatur [°C]	-10 ... +60	-10 ... +60	0 ... +50
Lagertemperatur [°C]	-10 ... +60	-10 ... +60	-10 ... +60
Korrosionsbeständigkeit KBK ¹⁾	2		
Zulassung (Variante UL1)	c UL us - Recognized (OL)		

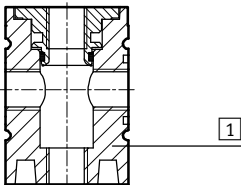
1) Korrosionsbeständigkeitsklasse KBK 2 nach Festo Norm FN 940070

Mäßige Korrosionsbeanspruchung. Innenraumanwendung bei der Kondensation auftreten darf. Außenliegende sichtbare Teile mit vorrangig dekorativer Anforderung an die Oberfläche, die in direktem Kontakt zur umgebenden industriüblichen Atmosphäre stehen.

Gewichte [g]	
Abzweigmodul	1 000
Abzweigmodul mit Druckschalter X/Y/M12	1 100

Werkstoffe

Funktionsschnitt

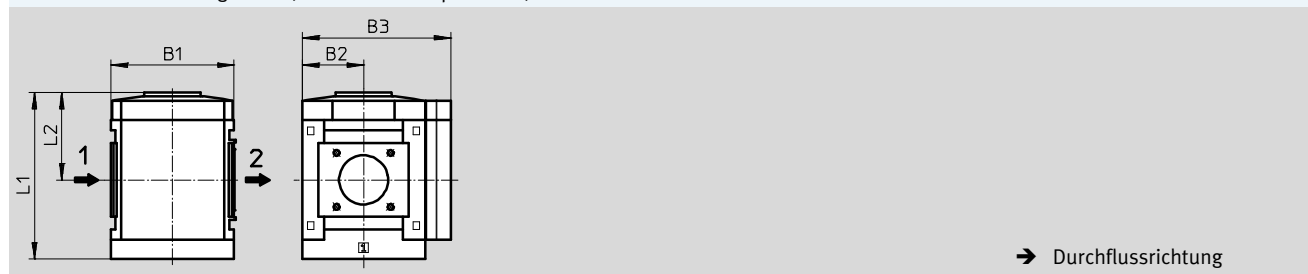


Abzweigmodul		
1	Gehäuse	Aluminium-Druckguss
-	Abdeckung	PA-verstärkt
-	Anschlussplatte, Modulver- binder, Befestigungswinkel	Aluminium-Druckguss
Werkstoff-Hinweis		RoHS konform Kupfer- und PTFE-frei (nicht mit Variante AG)

Abmessungen – Grundtyp

Download CAD-Daten → www.festo.com

Modul ohne Anschlussgewinde, ohne Anschlussplatte NG, mit Verschlussblende VS



→ Durchflussrichtung

Typ	B1	B2	B3	L1	L2
MS9-FRM-NG	90	45	109	122	64

Abzweigmodule MS9-FRM, Baureihe MS, NPT

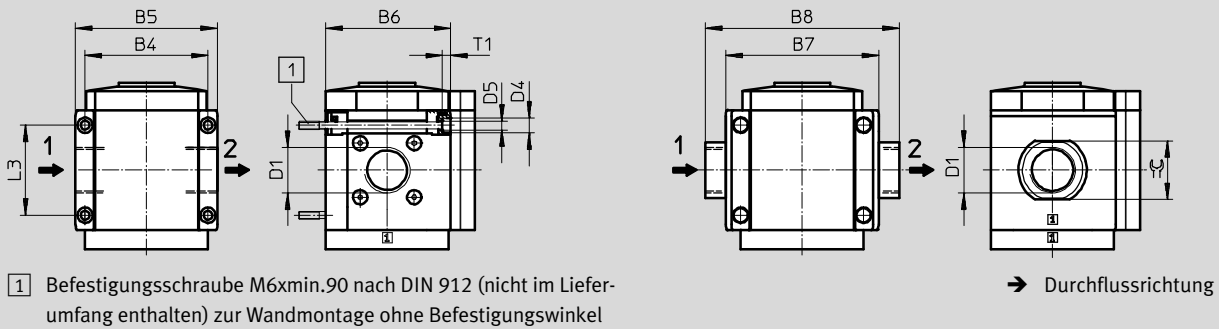
Datenblatt

Abmessungen – Anschlussgewinde/Anschlussplatte

Download CAD-Daten → www.festo.com

mit Innengewinde N $\frac{3}{4}$ oder N1

mit Anschlussplatte AQ...



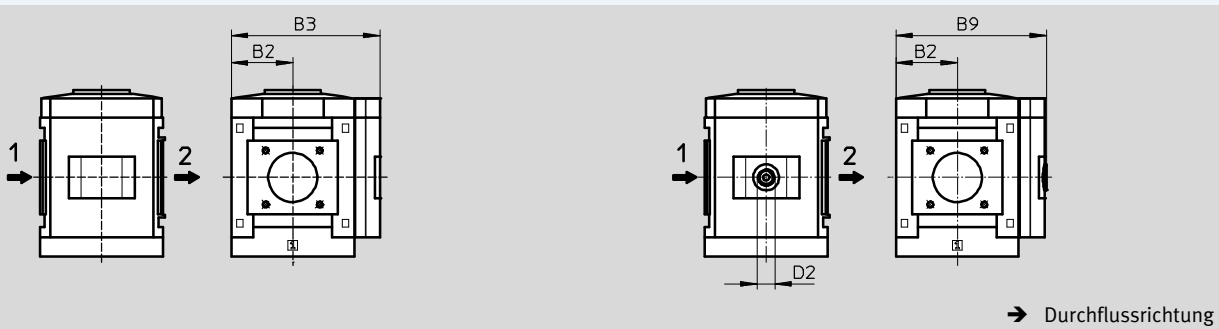
Typ	B4	B5	B6	B7	B8	D1	D4	D5	L3	T1	∅
MS9-FRM-N $\frac{3}{4}$	90	104	91,5	-	-	NPT $\frac{3}{4}$ -14	11	6,5	66	6	-
MS9-FRM-N1						NPT1-11 $\frac{1}{2}$					
MS9-FRM-AQR	-	-	-	112	132	NPT $\frac{1}{2}$ -14	-	-	-	-	30
MS9-FRM-AQS					132	NPT $\frac{3}{4}$ -14					36
MS9-FRM-AQT					142	NPT1-11 $\frac{1}{2}$					41
MS9-FRM-AQU					162	NPT1 $\frac{1}{4}$ -11 $\frac{1}{2}$					50
MS9-FRM-AQV					176	NPT1 $\frac{1}{2}$ -11 $\frac{1}{2}$					55

Abmessungen – Manometer/Manometeralternativen

Download CAD-Daten → www.festo.com

Integriertes MS-Manometer mit Standard-Skala AG oder Rot-Grün-Skala RG

Adapter A4 für EN-Manometer $\frac{1}{4}$, ohne Manometer



Typ	B2	B3	B9	D2
MS9-FRM-...-AG/RG	45	109	-	-
MS9-FRM-...-A4		-	110	G $\frac{1}{4}$

Abzweigmodule MS9-FRM, Baureihe MS, NPT

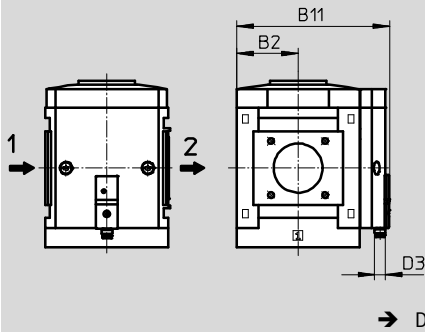
Datenblatt

Abmessungen – Manometer/Manometeralternativen

Download CAD-Daten → www.festo.com

Drucksensor mit Schaltanzeige AD7 ... AD10

Datenblätter → Internet: sde5



Variante AD7:
SDE5-D10-O-...-P-M8 mit 3-poligem Stecker M8x1, Schwellwertkomparator, 1 Schaltausgang PNP, Schließer

Variante AD9:
SDE5-D10-O3-...-P-M8 mit 3-poligem Stecker M8x1, Fensterkomparator, 1 Schaltausgang PNP, Schließer

Variante AD8:
SDE5-D10-C-...-P-M8 mit 3-poligem Stecker M8x1, Schwellwertkomparator, 1 Schaltausgang PNP, Öffner

Variante AD10:
SDE5-D10-C3-...-P-M8 mit 3-poligem Stecker M8x1, Fensterkomparator, 1 Schaltausgang PNP, Öffner

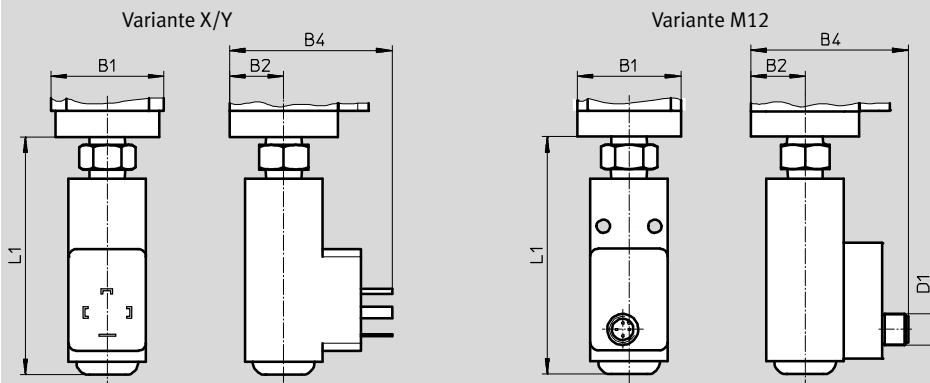
Typ	B2	B11	D3
MS9-FRM-...-AD7/AD8/AD9/AD10	45	112	M8

Abmessungen – Druckschalter

Download CAD-Daten → www.festo.com

Druckschalter mit einstellbarem Druckschaltpunkt X/Y/M12

Datenblätter → Internet: pev-1/4



Variante X:
PEV-1/4-SC-OD mit Anzeige, Stecker, viereckige Bauform nach EN 175 301, Form A

Variante Y:
PEV-1/4-B-OD, Stecker, viereckige Bauform nach EN 175 301, Form A

Variante M12:
PEV-1/4-B-M12 mit 4-poligem Stecker M12x1

Typ	B1	B2	B4	D1	L1
MS9-FRM-...-X/Y	90	45	87	–	105
MS9-FRM-...-M12	90	45	85	M12x1	105

Bestellangaben

Baugröße	Anschluss	Standard		mit Druckschalter PEV-1/4-B-OD (Variante Y)	
		Teile-Nr.	Typ	Teile-Nr.	Typ
MS9	–	564148	MS9-FRM-NG-VS ¹⁾	564150	MS9-FRM-NG-VS-Y ¹⁾

1) Kupfer- und PTFE-frei

Abzweigmodule MS9-FRM, Baureihe MS, NPT

Bestellangaben – Produktbaukasten

M Mindestangaben →

Baukasten-Nr.	Baureihe	Baugröße	Funktion	Pneumatischer Anschluss
562534	MS	9	FRM	N $\frac{3}{4}$, N1, AQR, AQS, AQT, AQU, AQV, NG
Bestellbeispiel				
562534	MS	9	- FRM	- AQS

Bestelltabelle		Bedingungen	Code	Eintrag Code
Rastermaß	[mm]	90		
M Baukasten-Nr.	562534			
Baureihe	Standard		MS	MS
Baugröße	9		9	9
Funktion	Abzweigmodul		-FRM	-FRM
Pneumatischer Anschluss	Innengewinde NPT $\frac{3}{4}$		-N$\frac{3}{4}$	
	Innengewinde NPT1		-N1	
	Anschlussplatte NPT $\frac{1}{2}$		-AQR	
	Anschlussplatte NPT $\frac{3}{4}$		-AQS	
	Anschlussplatte NPT1		-AQT	
	Anschlussplatte NPT1 $\frac{1}{4}$		-AQU	
	Anschlussplatte NPT1 $\frac{1}{2}$		-AQV	
	Modul ohne Anschlussgewinde, ohne Anschlussplatte (Anschluss 3 und 4 in NPT)		-NG	

Übertrag Bestellcode

Abzweigmodule MS9-FRM, Baureihe MS, NPT

Bestellangaben – Produktbaukasten

→ M		O Optionen			
Manometer/ Manometer- alternativen	Alternative Manometer- skalierung	Druckschalter	Befestigungsart	Zulassung UL	Durchfluss- richtung
AG, VS, A4, RG, AD7 ... AD10	PSI, MPa, BAR	X, Y, M12	WP, WPM, WPB	UL1	Z
- VS	-	-	-	-	-

Bestelltabelle					
Rastermaß	[mm]	90	Bedin- gungen	Code	Eintrag Code
M Manometer/Manometer- alternativen	MS-Manometer			-AG	
	Verschlussblende			-VS	
	Adapter für EN-Manometer 1/4, ohne Manometer			-A4	
	Integriertes Manometer, Rot-Grün-Skala		1	-RG	
	Drucksensor mit Schaltanzeige, Stecker M8, Schwellwertkomparator, PNP, NO		2	-AD7	
	Drucksensor mit Schaltanzeige, Stecker M8, Schwellwertkomparator, PNP, NC		2	-AD8	
	Drucksensor mit Schaltanzeige, Stecker M8, Fensterkomparator, PNP, NO		2	-AD9	
	Drucksensor mit Schaltanzeige, Stecker M8, Fensterkomparator, PNP, NC		2	-AD10	
O Alternative Manometer- skalierung	Psi		3	-PSI	
	MPa		3	-MPA	
	Bar		3	-BAR	
Druckschalter	Druckschalter PEV mit Anzeige, Steckdose, EN 175301, Form A, Würfel		4	-X	
	Druckschalter PEV ohne Anzeige, Steckdose, EN 175301, Form A, Würfel		4	-Y	
	Druckschalter PEV ohne Anzeige, Steckdose, rund, M12, 4-polig		4	-M12	
Befestigungsart	Befestigungswinkel		5	-WP	
	Befestigungswinkel		5	-WPM	
	Befestigungswinkel für großen Wandabstand		5	-WPB	
Zulassung UL	cULus, ordinary location for Canada and USA			-UL1	
Durchflussrichtung	Durchflussrichtung von rechts nach links			-Z	


- | | | | |
|-------------------------------|---|------------------------------|---|
| 1 RG | Nicht mit Alternativer Manometerskalierung PSI,
PSI-Skala dient nur als Hilfsskala | 4 X, Y, M12 | Max. zulässiger Betriebsdruck P1 = 12 bar |
| 2 AD7 ... AD10 | Messbereich max. 10 bar | 5 WP, WPM, WPB | Nicht mit Modul NG |
| 3 PSI, MPA, BAR | Nicht mit Manometeralternativen VS, A4, AD7, AD8, AD9, AD10 | | |

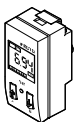
Übertrag Bestellcode


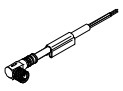
- - - - - -


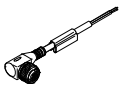
Abzweigmodule MS-FRM, Baureihe MS, NPT

Zubehör

Bestellangaben – Manometer MA						Datenblätter → Internet: ma	
	Nenngröße	Pneumatischer Anschluss	Anzeigebereich		Teile-Nr.	Typ	
			[bar]	[psi]			
	Manometer MA, EN 837-1					Datenblätter → Internet: ma	
	40	R $\frac{1}{4}$	0 ... 16	0 ... 232	187080	MA-40-16-R $\frac{1}{4}$ -EN	
		G $\frac{1}{4}$	0 ... 16	0 ... 232	183901	MA-40-16-G $\frac{1}{4}$ -EN	
	Manometer MA, EN 837-1, mit Rot/Grün-Bereich					Datenblätter → Internet: ma	
40	R $\frac{1}{8}$	0 ... 16	–	525726	MA-40-16-R $\frac{1}{8}$ -E-RG		
50	R $\frac{1}{4}$	0 ... 16	–	525729	MA-50-16-R $\frac{1}{4}$ -E-RG		

Bestellangaben – Drucksensoren SDE1						Datenblätter → Internet: sde1	
	Pneumatischer Anschluss	Elektrischer Ausgang	Elektrischer Anschluss	Anzeige	Teile-Nr.	Typ	
							Drucksensor SDE1 für Direktmontage am Wartungsgerät mit Manometeranschluss (Adapter für pneumatischen Anschluss im Lieferumfang enthalten), Druckmessbereich 0 ... 10 bar, Relativdruckmessung
	Außengewinde R $\frac{1}{8}$	1 Schaltausgang PNP	M8x1, 3-polig	LCD	192026	SDE1-D10-G2-R18-C-P1-M8	
			M8x1, 3-polig	Leucht-LCD	529970	SDE1-D10-G2-R18-L-P1-M8	
			M12x1, 3-polig	Leucht-LCD	534064	SDE1-D10-G2-R18-L-P1-M12	
		2 Schaltausgänge PNP	M8x1, 4-polig	LCD	192027	SDE1-D10-G2-R18-C-P2-M8	
			1 Schaltausgang PNP und 0 ... 10 V analog	M8x1, 4-polig	LCD	529958	SDE1-D10-G2-R18-C-PU-M8
				M8x1, 4-polig	Leucht-LCD	529972	SDE1-D10-G2-R18-L-PU-M8
	Außengewinde R $\frac{1}{4}$	1 Schaltausgang PNP	M8x1, 3-polig	LCD	192028	SDE1-D10-G2-R14-C-P1-M8	
			M8x1, 3-polig	Leucht-LCD	529967	SDE1-D10-G2-R14-L-P1-M8	
			M12x1, 3-polig	Leucht-LCD	534157	SDE1-D10-G2-R14-L-P1-M12	
		2 Schaltausgänge PNP	M8x1, 4-polig	LCD	192029	SDE1-D10-G2-R14-C-P2-M8	
			1 Schaltausgang PNP und 0 ... 10 V analog	M8x1, 4-polig	LCD	529968	SDE1-D10-G2-R14-L-P2-M8
				M8x1, 4-polig	Leucht-LCD	529957	SDE1-D10-G2-R14-C-PU-M8
			M8x1, 4-polig	Leucht-LCD	529969	SDE1-D10-G2-R14-L-PU-M8	

Bestellangaben – Verbindungsleitung NEBU-M8					Datenblätter → Internet: nebu	
	Elektrischer Anschluss	Anzahl Adern	Kabellänge [m]	Teile-Nr.	Typ	
	M8x1, Dose gerade	3	2,5	541333	NEBU-M8G3-K-2.5-LE3	
			5	541334	NEBU-M8G3-K-5-LE3	
		4	2,5	541342	NEBU-M8G4-K-2.5-LE4	
			5	541343	NEBU-M8G4-K-5-LE4	
	M8x1, Dose gewinkelt	3	2,5	541338	NEBU-M8W3-K-2.5-LE3	
			5	541341	NEBU-M8W3-K-5-LE3	
		4	2,5	541344	NEBU-M8W4-K-2.5-LE4	
			5	541345	NEBU-M8W4-K-5-LE4	

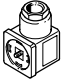
Bestellangaben – Verbindungsleitung NEBU-M12					Datenblätter → Internet: nebu	
	Elektrischer Anschluss	Anzahl Adern	Kabellänge [m]	Teile-Nr.	Typ	
	M12x1, Dose gerade	3	2,5	541363	NEBU-M12G5-K-2.5-LE3	
			5	541364	NEBU-M12G5-K-5-LE3	
		4	2,5	550326	NEBU-M12G5-K-2.5-LE4	
			5	541328	NEBU-M12G5-K-5-LE4	
	M12x1, Dose gewinkelt	3	2,5	541367	NEBU-M12W5-K-2.5-LE3	
			5	541370	NEBU-M12W5-K-5-LE3	
		4	2,5	550325	NEBU-M12W5-K-2.5-LE4	
			5	541329	NEBU-M12W5-K-5-LE4	

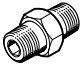
Abzweigmodule MS-FRM, Baureihe MS, NPT

Zubehör

FESTO

Bestellangaben – Winkeldose PEV					Datenblätter → Internet: pev-1/4	
	Beschreibung	Betriebsspannungsbereich	Elektrischer Anschluss	Schaltzustandsanzeige	Teile-Nr.	Typ
	für PEV-1/4-...-OD	15 ... 30 V DC	4-polig	LED gelb	164274	PEV-1/4-WD-LED-24
		≤ 230 V AC ≤ 180 V DC	4-polig	LED gelb	164275	PEV-1/4-WD-LED-230

Bestellangaben – Steckdose MSSD					Datenblätter → Internet: mssd-c-4p	
	Beschreibung	Betriebsspannungsbereich	Elektrischer Anschluss	Befestigungsart Kabelanschluss	Teile-Nr.	Typ
	für PEV-1/4-...-OD	≤ 250 V AC/DC	3-polig	Klemmschrauben	171157	MSSD-C-4P

Bestellangaben – Doppelnippel ESK					
	Beschreibung	Pneumatischer Anschluss		Teile-Nr.	Typ
	verstellbar für Winkelausgleich • für den nachträglichen Einbau von Druckschalter PEV an Abzweigmodul MS-FRM	R ¹ / ₄	R ¹ / ₄	151521	ESK-1/4-1/4
			R ¹ / ₂	534153	ESK-1/4-1/2