

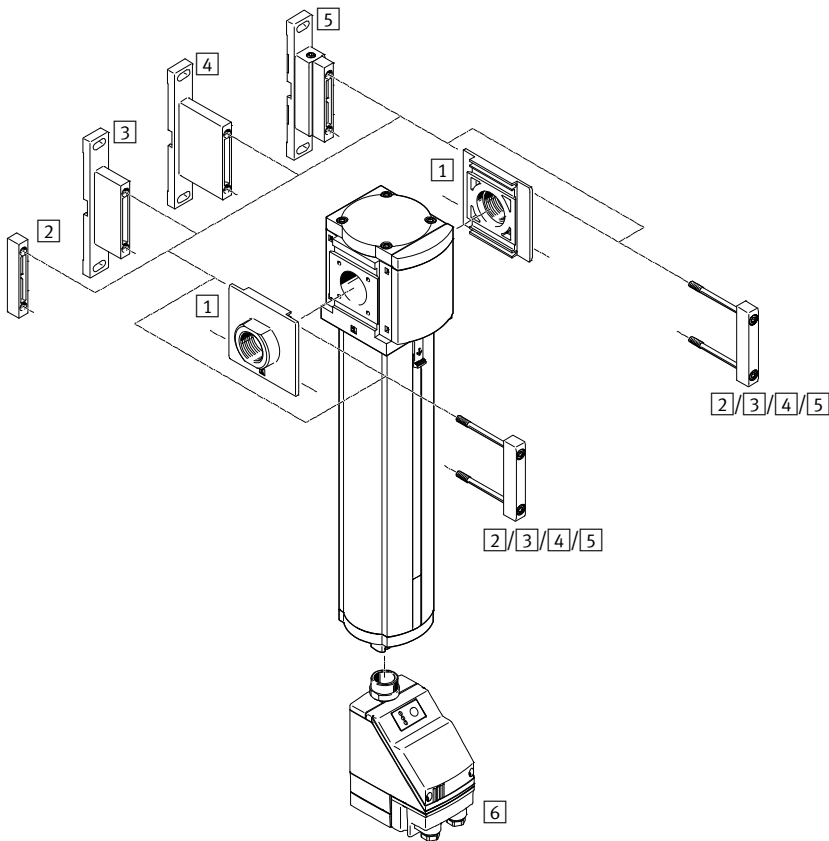
Filter MS-LFM/LFX, Baureihe MS, NPT



Fein- und Feinstfilter MS9-LFM, Baureihe MS, NPT

Peripherieübersicht

FESTO



- Hinweis
 Weiteres Zubehör:
 – Modulverbinder für Kombination mit Baugröße MS6, MS9 oder MS12
 → Internet: rmv, armv

Befestigungselemente und Zubehör		Einzelgerät		Kombination Modul ohne Anschluss- gewinde, ohne An- schlussplatte G	→ Seite/ Internet
		mit Innengewinde 3/4/1/N3/4/N1	mit Anschlussplatte AG.../AQ... ohne Zulassung EU EX4		
1	Anschlussplatte-SET MS9-AG...	-	■	■	ms9-ag
	Anschlussplatte-SET MS9-AQ...	-	■	-	ms9-aq
2	Modulverbinder MS9-MV	-	-	■	ms9-mv
3	Befestigungswinkel MS9-WP	■	■	■	ms9-wp
4	Befestigungswinkel MS9-WPB	■	■	■	ms9-wp
5	Befestigungswinkel MS9-WPM	■	■	-	ms9-wp
6	Kondensatablass vollautomatisch, elektrisch gesteuert E2/E3/E4	■	■	-	14

Fein- und Feinstfilter MS9-LFM, Baureihe MS, NPT

Typenschlüssel

MS 9 - LFM - N1 - A U M - HF - DA

Baureihe

MS	Wartungseinheit Standard
----	--------------------------

Baugröße

9	Rastermaß 90 mm
---	-----------------

Wartungsfunktion

LFM	Fein- und Feinstfilter
-----	------------------------

Pneumatischer Anschluss

N $\frac{3}{4}$	Gewinde NPT $\frac{3}{4}$
-----------------	---------------------------

N1	Gewinde NPT1
----	--------------

G	Modul ohne Anschlussgewinde, ohne Anschlussplatte
---	---

Filterfeinheit

A	0,01 μ m
---	--------------

B	1 μ m
---	-----------

Schalenschutz

U	integriert als Metallschale
---	-----------------------------

Kondensatablass

M	manuell drehend
---	-----------------

V	vollautomatisch
---	-----------------

Durchfluss

	Standard
--	----------

HF	hoher Durchfluss
----	------------------

Filterwechselabfrage

	ohne Differenzdruckanzeige
--	----------------------------

DA	Differenzdruckanzeige
----	-----------------------

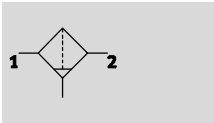
Weitere Varianten können Sie über den Produktbaukasten bestellen → 14

- Pneumatischer Anschluss
- Kondensatablass
- Befestigungsart
- Zulassung EU
- Zulassung UL
- Durchflussrichtung

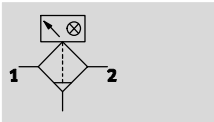
Fein- und Feinstfilter MS9-LFM, Baureihe MS, NPT

Datenblatt

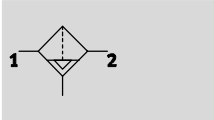
Kondensatablass
manuell drehend
ohne Differenzdruckanzeige



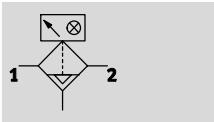
mit Differenzdruckanzeige






Kondensatablass
halb- oder vollautomatisch
ohne Differenzdruckanzeige



mit Differenzdruckanzeige



-  - Durchfluss
325 ... 10000 l/min
-  - Temperaturbereich
-10 ... +60 °C
-  - Betriebsdruck
0 ... 20 bar



- Hochleistungsfilter für hohe Reinheit der Druckluft
- Luftqualität nach ISO 8573-1:2010
- Wahlweise mit manuellem, halbautomatischem, vollautomatischem oder vollautomatischem, elektrisch gesteuertem Kondensatablass
- Wahlweise mit Differenzdruckanzeige für Filterverschmutzung
- Wahlweise Filtereinsätze 0,01 µm oder 1 µm
- Neue Filterpatronen → 22
- Optionale Gerätevariante EX4 zum Einsatz in explosionsgefährdeten Bereichen der Zonen 1, 2, 21 und 22

Allgemeine Technische Daten	
Baugröße	MS9
Pneumatischer Anschluss 1, 2	
Innengewinde	G $\frac{3}{4}$, G1, NPT $\frac{3}{4}$ oder NPT1
Anschlussplatte AG...	G $\frac{1}{2}$, G $\frac{3}{4}$, G1, G1 $\frac{1}{4}$ oder G1 $\frac{1}{2}$
Anschlussplatte AQ...	NPT $\frac{1}{2}$, NPT $\frac{3}{4}$, NPT1, NPT1 $\frac{1}{4}$ oder NPT1 $\frac{1}{2}$
Modul ohne Anschlussgewinde/-platte G	-
Konstruktiver Aufbau	Faserfilter
Befestigungsart	mit Zubehör Leitungseinbau
Einbaulage	senkrecht ±5°
Filterfeinheit [µm]	0,01 (Feinstfilter MS9-LFM-A) 1 (Feinfilter MS9-LFM-B)
Luftreinheitsklasse am Ausgang	Druckluft nach ISO 8573-1:2010 [1:7:2] (Feinstfilter MS9-LFM-A) Druckluft nach ISO 8573-1:2010 [5:7:3] (Feinfilter MS9-LFM-B)
Filterwirkungsgrad [%]	99,9999 (Filterfeinheit 0,01 µm, Feinstfilter MS9-LFM-A) 99,99 (Filterfeinheit 1 µm, Feinfilter MS9-LFM-B)
Schalenschutz	integriert als Metallschale
Kondensatablass	manuell drehend halbautomatisch vollautomatisch vollautomatisch, elektrisch gesteuert
Differenzdruckanzeige	Optische Anzeige
Restölgehalt [mg/m ³]	≤0,01 (Feinstfilter MS9-LFM-A) ≤0,5 (Feinfilter MS9-LFM-B)
Max. Kondensatmenge [cm ³]	225

• Hinweis: Dieses Produkt entspricht ISO 1179-1 und ISO 228-1.

Fein- und Feinstfilter MS9-LFM, Baureihe MS, NPT

Datenblatt

Normaldurchfluss $q_n^{1)}$ [l/min]		
Variante	Standard	Hoher Durchfluss HF
Feinstfilter MS9-LFM-A		
Max. Normaldurchfluss für Luftreinheitsklasse $q_{n \max}$	6500	7800
Min. Normaldurchfluss für Luftreinheitsklasse $q_{n \min}$	325	390
Feinfilter MS9-LFM-B		
Max. Normaldurchfluss für Luftreinheitsklasse $q_{n \max}$	7000	10000
Min. Normaldurchfluss für Luftreinheitsklasse $q_{n \min}$	350	500

1) Gemessen bei $p_1 = 6 \text{ bar}$

· † - Zum einwandfreien Schließen des vollautomatischen Kondensatablasses müssen 125 l/min zur Verfügung stehen.

Betriebs- und Umweltbedingungen				
Kondensatablass	manuell drehend	halbautomatisch	vollautomatisch	vollautomatisch, elektrisch gesteuert E2/E3/E4
	M	H	V	
Betriebsdruck [bar]	0 ... 20	1,5 ... 12	2 ... 12	0,8 ... 16
Betriebsmedium	Druckluft nach ISO 8573-1:2010 [6:8:4] ¹⁾			
Umgebungstemperatur [°C]	-10 ... +60	+5 ... +60	+5 ... +60	+1 ... +60
Mediumtemperatur [°C]	-10 ... +60	+5 ... +60	+5 ... +60	+1 ... +60
Lagertemperatur [°C]	-10 ... +60	+5 ... +60	-10 ... +60	+1 ... +60
Korrosionsbeständigkeit KBK ²⁾	2			
Zulassung UL ³⁾	c UL us - Recognized (OL)			

1) Es wird empfohlen die Druckluft für den Feinstfilter MS-LFM-A mit einem Feinfilter MS-LFM-B (Filterfeinheit 1 µm) vorzufiltern.

2) Korrosionsbeständigkeitsklasse KBK 2 nach Festo Norm FN 940070

Mäßige Korrosionsbeanspruchung. Innenraumanwendung bei der Kondensation auftreten darf. Außenliegende sichtbare Teile mit vorrangig dekorativer Anforderung an die Oberfläche, die in direktem Kontakt zur umgebenden industrieeüblichen Atmosphäre stehen.

3) Weitere Informationen www.festo.com/sp → Zertifikate.

ATEX	
Zulassung EU	EX4
ATEX-Kategorie Gas	II 2G
Ex-Zündschutzart Gas	Ex h IIC T6 Gb X
ATEX-Kategorie Staub	II 2D
Ex-Zündschutzart Staub	Ex h IIIC T60°C Db X
Ex-Umgebungstemperatur	+5 °C ≤ Ta ≤ +60 °C
CE-Zeichen (siehe Konformitätserklärung) ¹⁾	nach EU-Ex-Schutz-Richtlinie (ATEX)

1) Weitere Informationen www.festo.com/sp → Zertifikate.

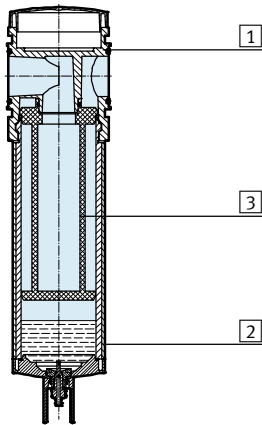
Fein- und Feinstfilter MS9-LFM, Baureihe MS, NPT

Datenblatt

Gewichte [g]		
Variante	Standard	Hoher Durchfluss HF
Fein- und Feinstfilter	2000	2500
Fein- und Feinstfilter mit Kondensatablass vollautomatisch, elektrisch gesteuert E2/E3/E4	2900	2900

Werkstoffe

Funktionsschnitt



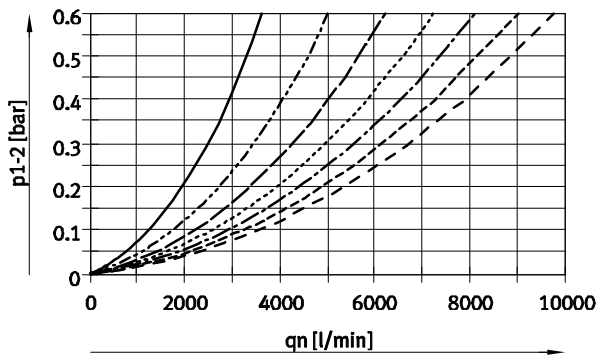
Fein- und Feinstfilter	
1	Gehäuse Aluminium-Druckguss
2	Schale Aluminium-Knetlegierung
	Sichtscheibe PA
3	Filter Borsilikat-Faser
-	Abdeckung PA-verstärkt
-	Anschlussplatte, Modulverbinder, Befestigungswinkel Aluminium-Druckguss
-	Dichtungen NBR
Werkstoff-Hinweis Kupfer- und PTFE-frei	

Fein- und Feinstfilter MS9-LFM, Baureihe MS, NPT

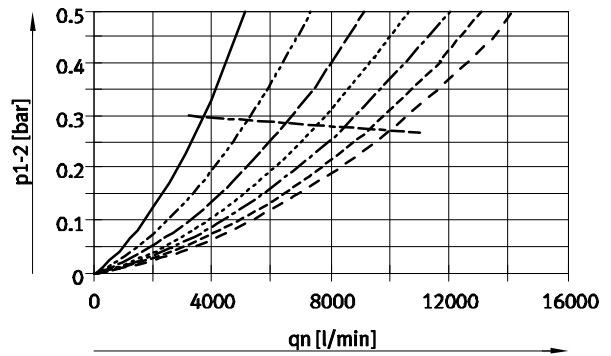
Datenblatt

Normaldurchfluss q_n in Abhängigkeit vom Differenzdruck p_{1-2}

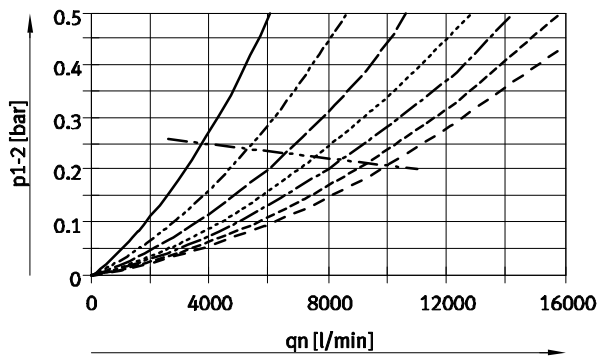
Filterfeinheit 0,01 μm , Pneumatischer Anschluss $G\frac{1}{2}/NPT\frac{1}{2}$



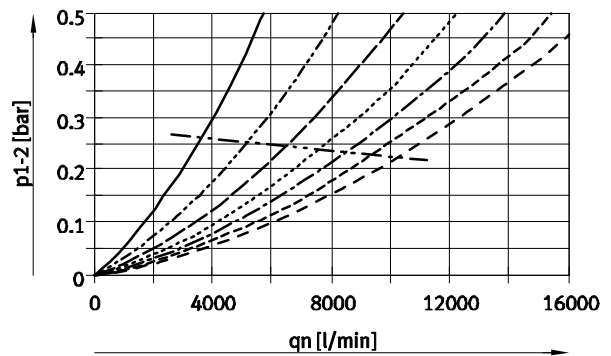
Filterfeinheit 0,01 μm , Pneumatischer Anschluss $G\frac{3}{4}/NPT\frac{3}{4}$



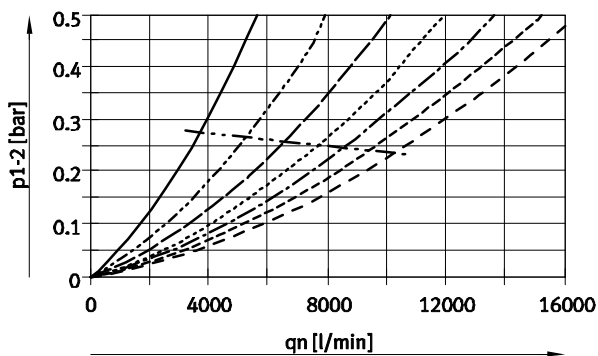
Filterfeinheit 0,01 μm , Pneumatischer Anschluss $G1/NPT1$



Filterfeinheit 0,01 μm , Pneumatischer Anschluss $G1\frac{1}{4}/NPT1\frac{1}{4}$



Filterfeinheit 0,01 μm , Pneumatischer Anschluss $G1\frac{1}{2}/NPT1\frac{1}{2}$



- 2 bar
 - 4 bar ($q_{n \text{ min}}$: 268 l/min)
 - — — 6 bar ($q_{n \text{ min}}$: 325 l/min)
 - · · · · 8 bar
 - · - · - 10 bar ($q_{n \text{ min}}$: 420 l/min)
 - · - · - · 12 bar
 - - - - - 14 bar ($q_{n \text{ min}}$: 498 l/min)
 - - - - - $q_{n \text{ max}}$
- (bei MS9-LFM-AGD/AQR: $q_{n \text{ max}}$ -Werte liegen oberhalb der gemessenen q_n -Werte)

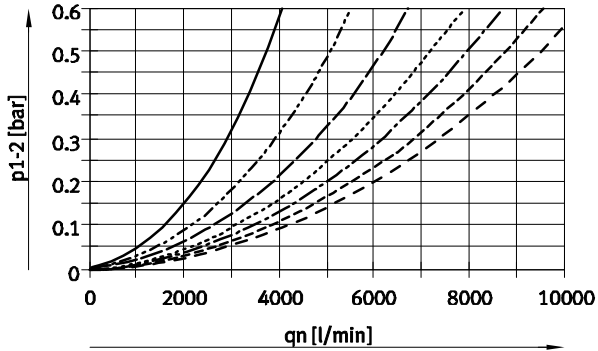
Fein- und Feinstfilter MS9-LFM, Baureihe MS, NPT

Datenblatt

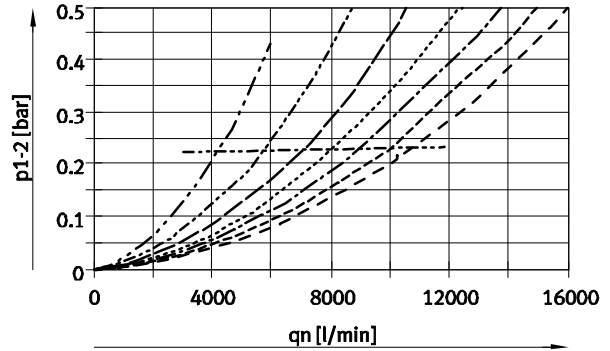
FESTO

Normaldurchfluss q_n in Abhängigkeit vom Differenzdruck p_{1-2}

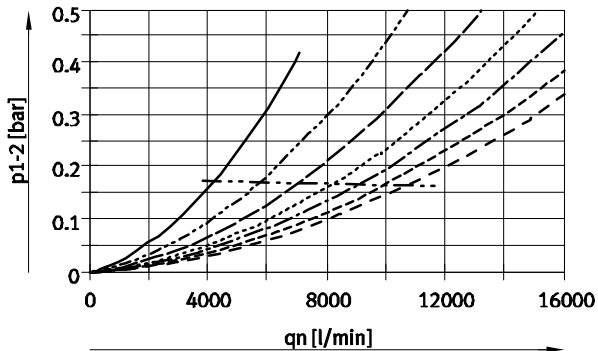
Filterfeinheit 1 μm , Pneumatischer Anschluss G $\frac{1}{2}$ /NPT $\frac{1}{2}$



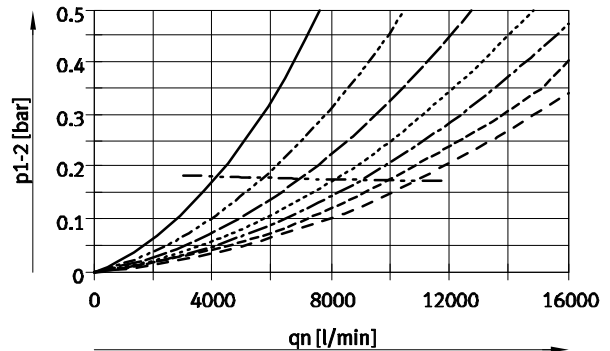
Filterfeinheit 1 μm , Pneumatischer Anschluss G $\frac{3}{4}$ /NPT $\frac{3}{4}$



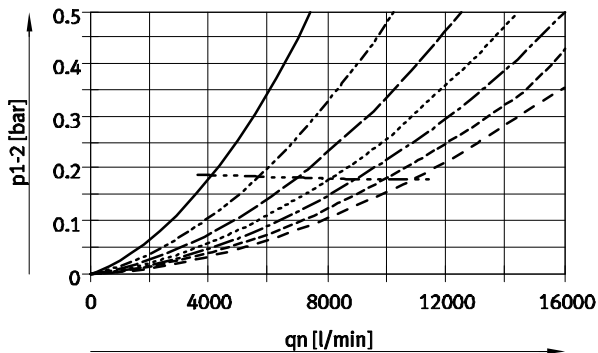
Filterfeinheit 1 μm , Pneumatischer Anschluss G1/NPT1



Filterfeinheit 1 μm , Pneumatischer Anschluss G1 $\frac{1}{4}$ /NPT1 $\frac{1}{4}$



Filterfeinheit 1 μm , Pneumatischer Anschluss G1 $\frac{1}{2}$ /NPT1 $\frac{1}{2}$



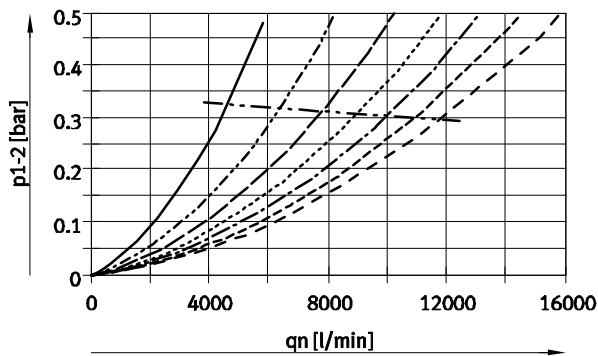
- 2 bar
 - - - 4 bar ($q_{n \text{ min}}$: 289 l/min)
 - · - · 6 bar ($q_{n \text{ min}}$: 350 l/min)
 - · · · 8 bar
 - · · · · 10 bar ($q_{n \text{ min}}$: 450 l/min)
 - · · · · · 12 bar
 - · · · · · · 14 bar ($q_{n \text{ min}}$: 540 l/min)
 - · · · · · · · $q_{n \text{ max}}$
- (bei MS9-LFM-AGD/AQR: $q_{n \text{ max}}$ -Werte liegen oberhalb der gemessenen q_n -Werte)

Fein- und Feinstfilter MS9-LFM, Baureihe MS, NPT

Datenblatt

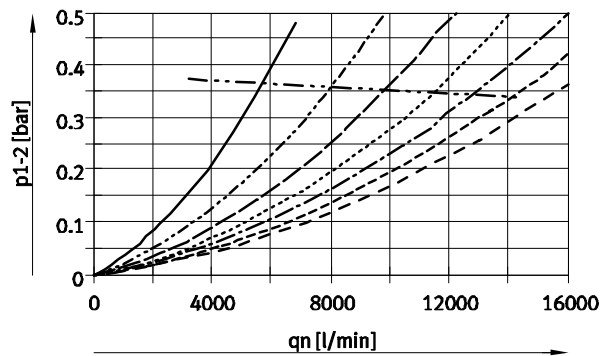
Normaldurchfluss q_n in Abhängigkeit vom Differenzdruck p_{1-2}

Filterfeinheit 0,01 μm , Pneumatischer Anschluss $G\frac{3}{4}/NPT\frac{3}{4}$
Hoher Durchfluss HF

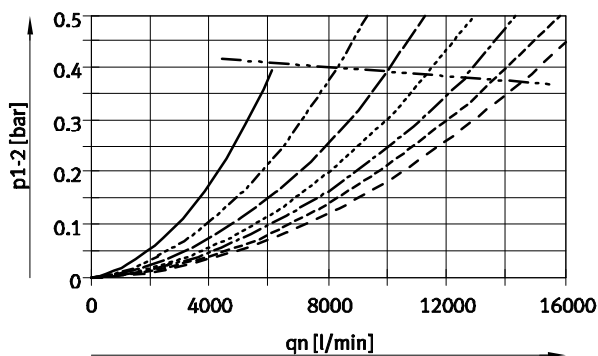


- 2 bar
- 4 bar
- · - · 6 bar ($q_{n \text{ min}}$: 390 l/min)
- 8 bar
- 10 bar
- 12 bar
- 14 bar
- · - · - · $q_n \text{ max}$

Filterfeinheit 0,01 μm , Pneumatischer Anschluss G1/NPT1
Hoher Durchfluss HF

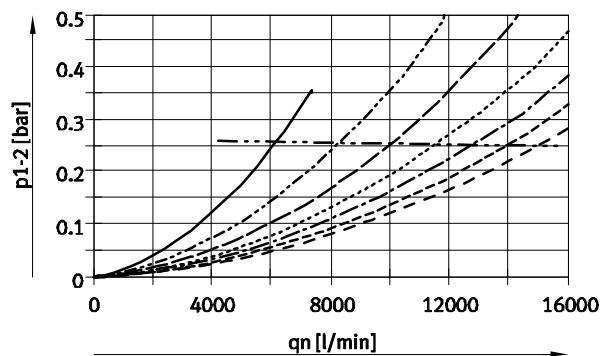


Filterfeinheit 1 μm , Pneumatischer Anschluss $G\frac{3}{4}/NPT\frac{3}{4}$
Hoher Durchfluss HF



- 2 bar
- 4 bar
- · - · 6 bar ($q_{n \text{ min}}$: 500 l/min)
- 8 bar
- 10 bar
- 12 bar
- 14 bar
- · - · - · $q_n \text{ max}$

Filterfeinheit 1 μm , Pneumatischer Anschluss G1/NPT1
Hoher Durchfluss HF



Fein- und Feinstfilter MS9-LFM, Baureihe MS, NPT

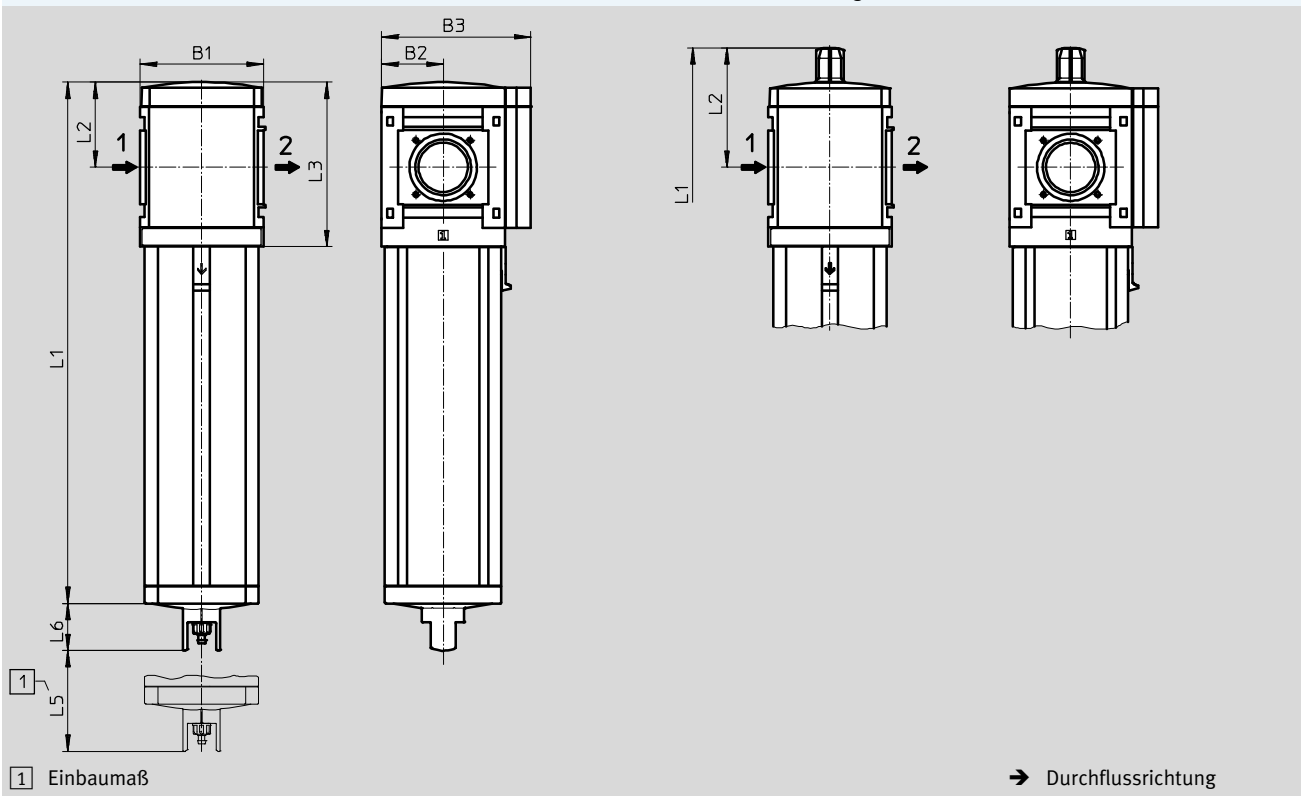
Datenblatt

Abmessungen – Grundtyp

Download CAD-Daten → www.festo.com

Modul ohne Anschlussgewinde, ohne Anschlussplatte G

Modul ohne Anschlussgewinde, ohne Anschlussplatte G, mit Differenzdruckanzeige DA



Typ	B1	B2	B3	L1		L2	L3	L5	L6
				Standard	Hoher Durchfluss HF				
MS9-LFM-G	90	45	109	380,5	480,5	62	120	50	34,5
MS9-LFM-G-...-DA				405,5	505,5				

Fein- und Feinstfilter MS9-LFM, Baureihe MS, NPT

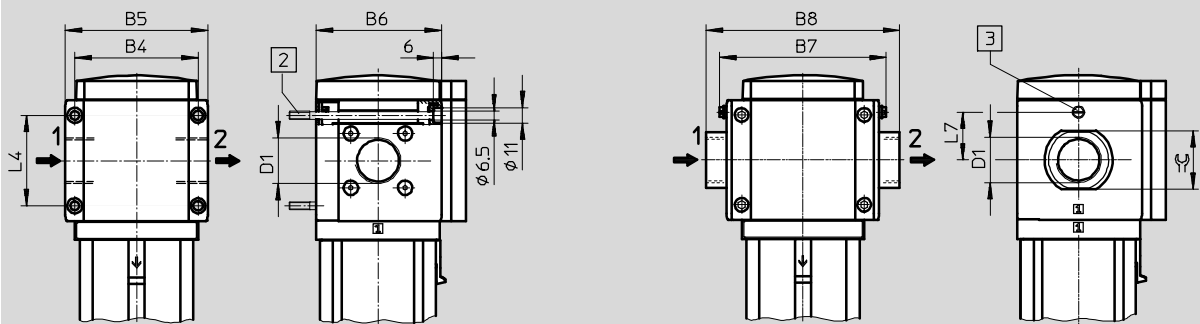
Datenblatt

Abmessungen – Anschlussgewinde/Anschlussplatte

Download CAD-Daten → www.festo.com

mit Innengewinde 3/4/1/N3/4/N1

mit Anschlussplatte AG.../AQ...



2 Befestigungsschraube M6xmin.90 nach DIN 912 (nicht im Lieferumfang enthalten) zur Wandmontage ohne Befestigungswinkel

3 Erdungsschraube M4x8 (nur bei MS9-...-EX4)

→ Durchflussrichtung

Typ	B4	B5	B6	B7		B8	D1	L4	L7	=C
					EX4				EX4	
MS9-LFM-3/4	90	104	91,5	-	-	-	G3/4	66	-	-
MS9-LFM-1							G1			
MS9-LFM-AGD	-	-	-	112	122	132	G1/2	-	35	30
MS9-LFM-AGE						132	G3/4			36
MS9-LFM-AGF						142	G1			41
MS9-LFM-AGG						162	G1 1/4			50
MS9-LFM-AGH						176	G1 1/2			55
MS9-LFM-N3/4						90	104			91,5
MS9-LFM-N1	NPT1-11 1/2									
MS9-LFM-AQR	-	-	-	112	122	132	NPT1/2-14	-	35	30
MS9-LFM-AQS						132	NPT3/4-14			36
MS9-LFM-AQT						142	NPT1-11 1/2			41
MS9-LFM-AQU						162	NPT1 1/4-11 1/2			50
MS9-LFM-AQV						176	NPT1 1/2-11 1/2			55

• | • Hinweis: Dieses Produkt entspricht ISO 1179-1 und ISO 228-1.

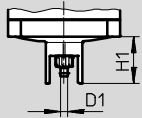
Fein- und Feinstfilter MS9-LFM, Baureihe MS, NPT

Datenblatt

Abmessungen – Kondensatablass

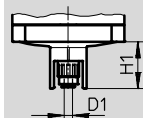
Download CAD-Daten → www.festo.com

manuell drehend M/vollautomatisch V



Stecknippel für Kunststoffschlauch PUN(-H)-8x1,25

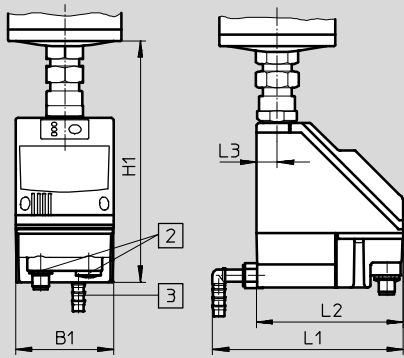
halbautomatisch H



Steckanschluss für Kunststoffschlauch PUN-6/PAN-6

vollautomatisch, elektrisch gesteuert E2/E3/E4

Datenblätter → Internet: pwea



Kondensatablass PWEA:

- 2 Elektrischer Anschluss: Schraubklemme PG9
- 3 Anschluss 360° schwenkbar für Kunststoffschlauch PUN-H-12x2

Typ	B1	D1	H1	L1	L2	L3
MS9-LFM-...-M/V	-	5,6	34,5	-	-	-
MS9-LFM-...-H		6,2				
MS9-LFM-...-E2/E3/E4	72	-	178	140	108	15

Fein- und Feinstfilter MS9-LFM, Baureihe MS, NPT

Datenblatt

Bestellangaben								
Ohne Differenzdruckanzeige								
Baugröße	Kondensatablass	Anschluss	Feinstfilter			Feinfilter		
			Filterfeinheit 0,01 µm			Filterfeinheit 1 µm		
			Tei-	Typ		Tei-	Typ	
			le-Nr.			le-Nr.		
Standard								
MS9	manuell drehend	NPT $\frac{3}{4}$	553086	MS9-LFM-N $\frac{3}{4}$ -AUM		553090	MS9-LFM-N $\frac{3}{4}$ -BUM	
		NPT1	553016	MS9-LFM-N1-AUM		553020	MS9-LFM-N1-BUM	
		–	564047	MS9-LFM-G-AUM		564039	MS9-LFM-G-BUM	
	vollautomatisch	NPT $\frac{3}{4}$	553088	MS9-LFM-N $\frac{3}{4}$ -AUV		553092	MS9-LFM-N $\frac{3}{4}$ -BUV	
		NPT1	553018	MS9-LFM-N1-AUV		553022	MS9-LFM-N1-BUV	
		–	564049	MS9-LFM-G-AUV		564041	MS9-LFM-G-BUV	
	Hoher Durchfluss							
	MS9	manuell drehend	NPT $\frac{3}{4}$	552980	MS9-LFM-N $\frac{3}{4}$ -AUM-HF		552984	MS9-LFM-N $\frac{3}{4}$ -BUM-HF
			NPT1	553054	MS9-LFM-N1-AUM-HF		553058	MS9-LFM-N1-BUM-HF
–			564051	MS9-LFM-G-AUM-HF		564043	MS9-LFM-G-BUM-HF	
vollautomatisch		NPT $\frac{3}{4}$	552982	MS9-LFM-N $\frac{3}{4}$ -AUV-HF		552986	MS9-LFM-N $\frac{3}{4}$ -BUV-HF	
		NPT1	553056	MS9-LFM-N1-AUV-HF		553060	MS9-LFM-N1-BUV-HF	
		–	564053	MS9-LFM-G-AUV-HF		564045	MS9-LFM-G-BUV-HF	

Bestellangaben							
Mit Differenzdruckanzeige							
Baugröße	Kondensatablass	Anschluss	Feinstfilter			Feinfilter	
			Filterfeinheit 0,01 µm			Filterfeinheit 1 µm	
			Tei-	Typ		Tei-	Typ
			le-Nr.			le-Nr.	
Standard							
MS9	manuell drehend	NPT $\frac{3}{4}$	553094	MS9-LFM-N $\frac{3}{4}$ -AUM-DA		553098	MS9-LFM-N $\frac{3}{4}$ -BUM-DA
		NPT1	553024	MS9-LFM-N1-AUM-DA		553028	MS9-LFM-N1-BUM-DA
		–	564048	MS9-LFM-G-AUM-DA		564040	MS9-LFM-G-BUM-DA
	vollautomatisch	NPT $\frac{3}{4}$	553096	MS9-LFM-N $\frac{3}{4}$ -AUV-DA		553100	MS9-LFM-N $\frac{3}{4}$ -BUV-DA
		NPT1	553026	MS9-LFM-N1-AUV-DA		553030	MS9-LFM-N1-BUV-DA
		–	564050	MS9-LFM-G-AUV-DA		564042	MS9-LFM-G-BUV-DA
Hoher Durchfluss							
MS9	manuell drehend	NPT $\frac{3}{4}$	552988	MS9-LFM-N $\frac{3}{4}$ -AUM-HF-DA		552992	MS9-LFM-N $\frac{3}{4}$ -BUM-HF-DA
		NPT1	553062	MS9-LFM-N1-AUM-HF-DA		553066	MS9-LFM-N1-BUM-HF-DA
		–	564052	MS9-LFM-G-AUM-HF-DA		564044	MS9-LFM-G-BUM-HF-DA
	vollautomatisch	NPT $\frac{3}{4}$	552990	MS9-LFM-N $\frac{3}{4}$ -AUV-HF-DA		552994	MS9-LFM-N $\frac{3}{4}$ -BUV-HF-DA
		NPT1	553064	MS9-LFM-N1-AUV-HF-DA		553068	MS9-LFM-N1-BUV-HF-DA
		–	564054	MS9-LFM-G-AUV-HF-DA		564046	MS9-LFM-G-BUV-HF-DA

Fein- und Feinstfilter MS9-LFM, Baureihe MS, NPT

Bestellangaben – Produktbaukasten

Bestelltabelle		Bedin- gungen	Code	Eintrag Code	
Rastermaß	[mm] 90				
M Baukasten-Nr.	552940				
Baureihe	Wartungseinheit Standard		MS	MS	
Baugröße	9		9	9	
Funktion	Fein- und Feinstfilter		-LFM	-LFM	
Pneumatischer Anschluss	Innengewinde G $\frac{3}{4}$	1	-$\frac{3}{4}$		
	Innengewinde G1	1	-1		
	Anschlussplatte G $\frac{1}{2}$		-AGD		
	Anschlussplatte G $\frac{3}{4}$		-AGE		
	Anschlussplatte G1		-AGF		
	Anschlussplatte G1 $\frac{1}{4}$		-AGG		
	Anschlussplatte G1 $\frac{1}{2}$		-AGH		
	Innengewinde NPT $\frac{3}{4}$	1	-N$\frac{3}{4}$		
	Innengewinde NPT1	1	-N1		
	Anschlussplatte NPT $\frac{1}{2}$	1	-AQR		
	Anschlussplatte NPT $\frac{3}{4}$	1	-AQS		
	Anschlussplatte NPT1	1	-AQT		
	Anschlussplatte NPT1 $\frac{1}{4}$	1	-AQU		
	Anschlussplatte NPT1 $\frac{1}{2}$	1	-AQV		
	Modul ohne Anschlussgewinde, ohne Anschlussplatte	1	-G		
Filterfeinheit	1 μ m		-B		
	0,01 μ m		-A		
Schale	Metallschale		-U	-U	
Kondensatablass	Manuell		-M		
	Halbautomatisch (P1 max. 12 bar)		-H		
	Vollautomatisch (P1 max. 12 bar)		-V		
	Extern, voll- automatisch, elektrisch	115 V AC, Anschlussklemmen (P1 max. 16 bar)	1	-E2	
		230 V AC, Anschlussklemmen (P1 max. 16 bar)	1	-E3	
24 V DC, Anschlussklemmen (P1 max. 16 bar)		1	-E4		
O Durchfluss	Hoher Durchfluss		-HF		
Filterwechselabfrage	Differenzdruckanzeige, optisch		-DA		
Befestigungsart	Befestigungswinkel Grundausführung	2	-WP		
	Befestigungswinkel zum Einhängen der Wartungsgeräte	1 2	-WPM		
	Befestigungswinkel für großen Wandabstand	2	-WPB		
Zulassung EU	II 2GD nach EU-Ex-Schutz-Richtlinie (ATEX)		-EX4		
Zulassung UL	cULus, ordinary location for Canada and USA		-UL1		
Durchflussrichtung	Durchflussrichtung von rechts nach links		-Z		

1 $\frac{3}{4}$, 1, N $\frac{3}{4}$, N1, AQR, AQS, AQT, AQU, AQV, G, E2, E3, E4, WPM

Nicht mit Zulassung EU EX4

2 WP, WPM, WPB Nicht mit pneumatischem Anschluss G

M Mindestangaben

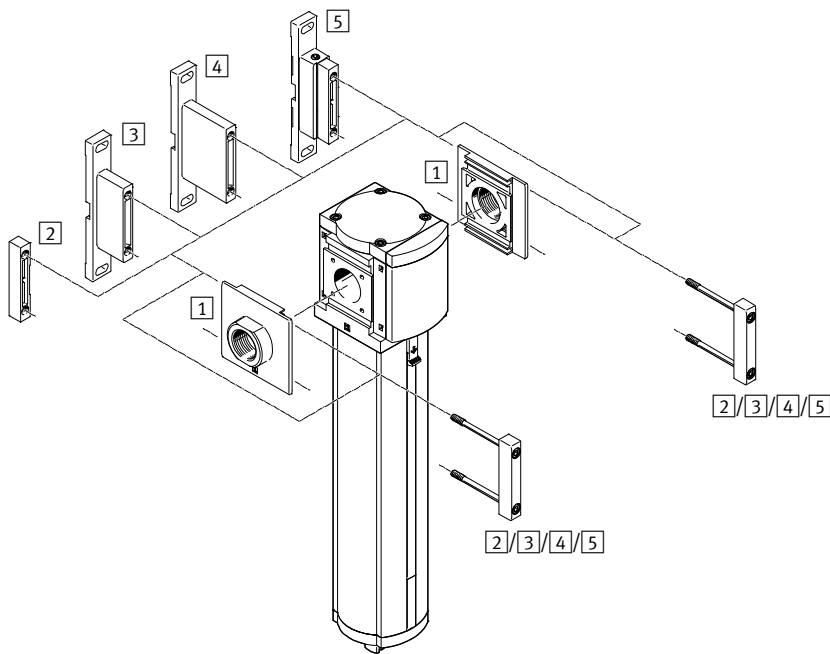
O Optionen


Übertrag Bestellcode

552940 MS 9 - LFM - - - U - - - - -

Aktivkohlefilter MS9-LFX, Baureihe MS, NPT

Peripherieübersicht



-  Hinweis

Weiteres Zubehör:

- Modulverbinder für Kombination mit Baugröße MS6, MS9 oder MS12
- ➔ Internet: rmv, armv

Befestigungselemente und Zubehör						
		Einzelgerät		Kombination	➔ Seite/ Internet	
		mit Innengewinde ¾/1/N¾/N1	mit Anschlussplatte AG.../AQ... ohne Zulassung EU EX4	mit Zulassung EU EX4		Modul ohne Anschluss- gewinde, ohne An- schlussplatte G
1	Anschlussplatte-SET MS9-AG...	-	■	■	■	ms9-ag
	Anschlussplatte-SET MS9-AQ...	-	■	-	■	ms9-aq
2	Modulverbinder MS9-MV	-	-	-	■	ms9-mv
3	Befestigungswinkel MS9-WP	■	■	■	■	ms9-wp
4	Befestigungswinkel MS9-WPB	■	■	■	■	ms9-wp
5	Befestigungswinkel MS9-WPM	■	■	-	■	ms9-wp

Aktivkohlefilter MS9-LFX, Baureihe MS, NPT

FESTO

Typenschlüssel

	MS	9	-	LFX	-	N $\frac{3}{4}$	-	U
Baureihe								
MS	Wartungseinheit Standard							
Baugröße								
9	Rastermaß 90 mm							
Wartungsfunktion								
LFX	Aktivkohlefilter							
Pneumatischer Anschluss								
N $\frac{3}{4}$	Gewinde NPT $\frac{3}{4}$							
N1	Gewinde NPT1							
G	Modul ohne Anschlussgewinde, ohne Anschlussplatte							
Schalenschutz								
U	integriert als Metallschale							

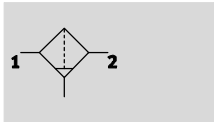
Weitere Varianten können Sie über den Produktbaukasten bestellen → 21

- Pneumatischer Anschluss
- Befestigungsart
- Zulassung EU
- Zulassung UL
- Durchflussrichtung

Aktivkohlefilter MS9-LFX, Baureihe MS, NPT

FESTO

Datenblatt



- - Durchfluss
max. 6500 l/min
- - Temperaturbereich
-10 ... +60 °C
- - Betriebsdruck
0 ... 20 bar



- Entfernung von flüssigen und gasförmigen Ölbestandteilen aus Druckluft durch Aktivkohle
- Entfernung von Geruchs- und Geschmacksstoffen
- Vorfiltration mit Feinstfilter MS9-LFM-A Filterfeinheit 0,01 µm wird empfohlen
- Optionale Gerätevariante EX4 zum Einsatz in explosionsgefährdeten Bereichen der Zonen 1, 2, 21 und 22
- Neue Filterpatronen → 22

Allgemeine Technische Daten	
Baugröße	MS9
Pneumatischer Anschluss 1, 2	
Innengewinde	G $\frac{3}{4}$, G1, NPT $\frac{3}{4}$ oder NPT1
Anschlussplatte AG...	G $\frac{1}{2}$, G $\frac{3}{4}$, G1, G1 $\frac{1}{4}$ oder G1 $\frac{1}{2}$
Anschlussplatte AQ...	NPT $\frac{1}{2}$, NPT $\frac{3}{4}$, NPT1, NPT1 $\frac{1}{4}$ oder NPT1 $\frac{1}{2}$
Modul ohne Anschlussgewinde/-platte G	–
Konstruktiver Aufbau	Aktivkohlefilter
Befestigungsart	mit Zubehör Leitungseinbau
Einbaulage	senkrecht $\pm 5^\circ$
Luftreinheitsklasse am Ausgang ¹⁾	Druckluft nach ISO 8573-1:2010 [1:4:1]
Schalenschutz	integriert als Metallschale
Restölgehalt [mg/m ³]	$\leq 0,003$

- 1) Es wird empfohlen die Filterpatrone nach 1 000 Betriebsstunden gegen eine Neue zu tauschen (gilt für eine Umgebungstemperatur von 21 °C). Bei höheren Temperaturen verringert sich die Lebensdauer einer Filterpatrone.
 - \downarrow Hinweis: Dieses Produkt entspricht ISO 1179-1 und ISO 228-1.

Normaldurchfluss q_n ¹⁾ [l/min]	
Max. Normaldurchfluss für Luftreinheitsklasse $q_{n \max}$	6500

- 1) Gemessen bei $p_1 = 6 \text{ bar}$

Betriebs- und Umweltbedingungen	
Betriebsdruck [bar]	0 ... 20
Betriebsmedium	Druckluft nach ISO 8573-1:2010 [1:4:2]
Umgebungstemperatur [°C]	-10 ... +60
Mediumtemperatur [°C]	+5 ... +30
Lagertemperatur [°C]	-10 ... +60
Korrosionsbeständigkeit KBK ¹⁾	2
Zulassung UL ²⁾	c UL us - Recognized (OL)

- 1) Korrosionsbeständigkeitsklasse KBK 2 nach Festo Norm FN 940070
 Mäßige Korrosionsbeanspruchung. Innenraumanwendung bei der Kondensation auftreten darf. Außenliegende sichtbare Teile mit vorrangig dekorativer Anforderung an die Oberfläche, die in direktem Kontakt zur umgebenden industriellen Atmosphäre stehen.
 2) Weitere Informationen www.festo.com/sp → Zertifikate.

Aktivkohlefilter MS9-LFX, Baureihe MS, NPT

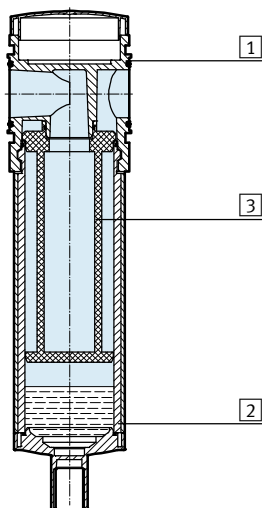
Datenblatt

ATEX	
Zulassung EU	EX4
ATEX-Kategorie Gas	II 2G
Ex-Zündschutzart Gas	Ex h IIC T6 Gb X
ATEX-Kategorie Staub	II 2D
Ex-Zündschutzart Staub	Ex h IIIC T60°C Db X
Ex-Umgebungstemperatur	-10 °C ≤ Ta ≤ +60 °C
CE-Zeichen (siehe Konformitäts- erklärung) ¹⁾	nach EU-Ex-Schutz-Richtlinie (ATEX)

1) Weitere Informationen www.festo.com/sp → Zertifikate.

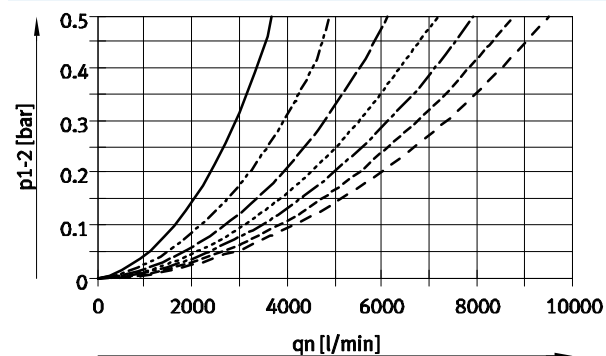
Gewichte [g]	
Aktivkohlefilter	2000

Werkstoffe Funktionsschnitt



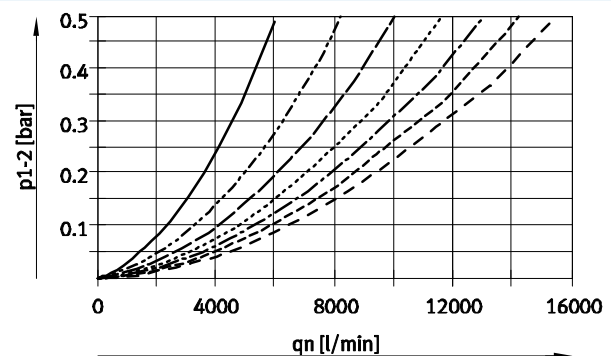
Aktivkohlefilter	
1 Gehäuse	Aluminium-Druckguss
2 Schale	Aluminium-Knetlegierung
Sichtscheibe	PA
3 Filter	Aktivkohle
- Abdeckung	PA-verstärkt
- Anschlussplatte, Modulver- binder, Befestigungswinkel	Aluminium-Druckguss
- Dichtungen	NBR
Werkstoff-Hinweis	Kupfer- und PTFE-frei

Normaldurchfluss qn in Abhängigkeit vom Differenzdruck p1-2 Pneumatischer Anschluss G $\frac{1}{2}$ /NPT $\frac{1}{2}$



- 2 bar
- - - 4 bar
- · - 6 bar
- · · 8 bar
- - - - 10 bar
- · - · 12 bar
- · - · · 14 bar

Pneumatischer Anschluss G $\frac{3}{4}$ /NPT $\frac{3}{4}$

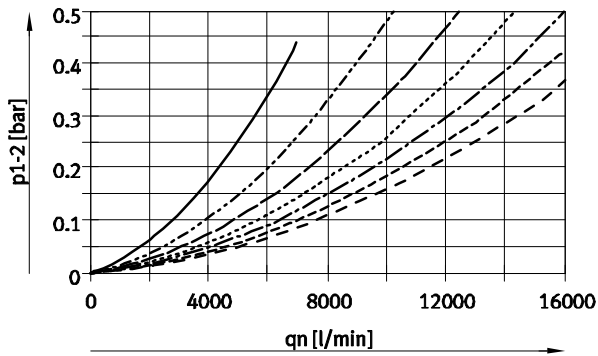


Aktivkohlefilter MS9-LFX, Baureihe MS, NPT

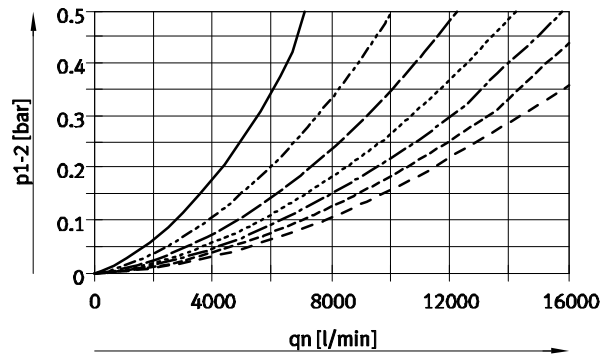
Datenblatt

Normaldurchfluss q_n in Abhängigkeit vom Differenzdruck p_{1-2}

Pneumatischer Anschluss G1/NPT1



Pneumatischer Anschluss G1½/NPT1½

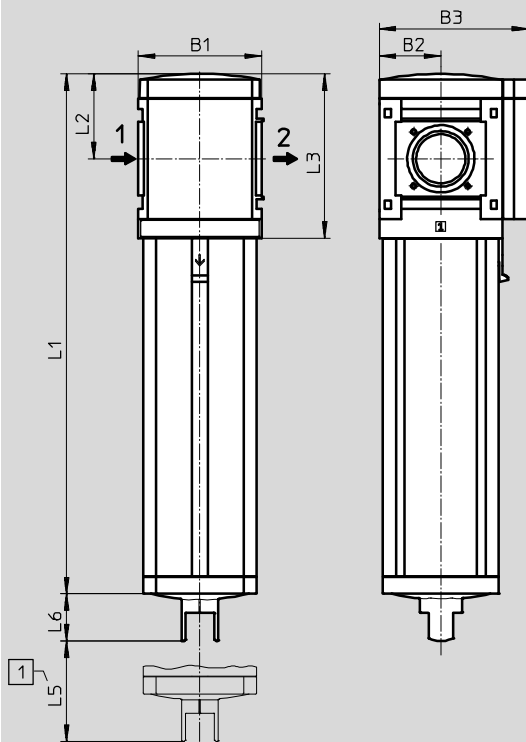


- 2 bar
- - - 4 bar
- · - · 6 bar
- · · · · 8 bar
- · · · · · 10 bar
- · · · · · · 12 bar
- · · · · · · · 14 bar

Abmessungen – Grundtyp

Download CAD-Daten → www.festo.com

Modul ohne Anschlussgewinde, ohne Anschlussplatte G



1 Einbaumaß

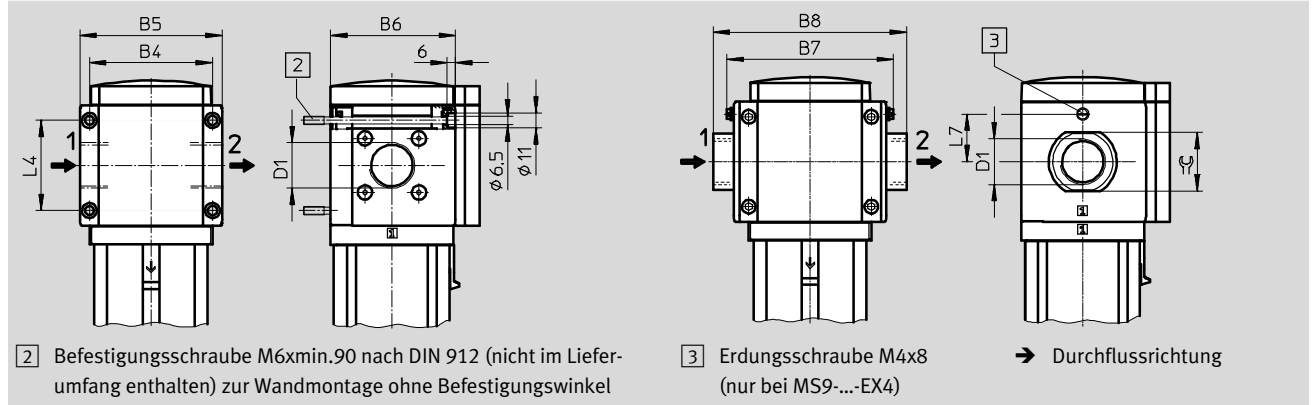
→ Durchflussrichtung

Typ	B1	B2	B3	L1	L2	L3	L5	L6
MS9-LFX-G	90	45	109	380,5	62	120	50	34,5

Aktivkohlefilter MS9-LFX, Baureihe MS, NPT

Datenblatt

Abmessungen – Anschlussgewinde/Anschlussplatte mit Innengewinde $\frac{3}{4}$ "/1/N $\frac{3}{4}$ "/N1 Download CAD-Daten → www.festo.com



Typ	B4	B5	B6	B7		B8	D1	L4	L7	≅
					EX4				EX4	
MS9-LFX- $\frac{3}{4}$ "	90	104	91,5	-	-	-	G $\frac{3}{4}$ "	66	-	-
MS9-LFX-1"							G1			
MS9-LFX-AGD	-	-	-	112	122	132	G $\frac{1}{2}$ "	-	35	30
MS9-LFX-AGE						132	G $\frac{3}{4}$ "			36
MS9-LFX-AGF						142	G1			41
MS9-LFX-AGG						162	G $1\frac{1}{4}$ "			50
MS9-LFX-AGH						176	G $1\frac{1}{2}$ "			55
MS9-LFX-N $\frac{3}{4}$ "						90	104			91,5
MS9-LFX-N1"	NPT1-11 $\frac{1}{2}$ "									
MS9-LFX-AQR	-	-	-	112	122	132	NPT $\frac{1}{2}$ "-14	-	35	30
MS9-LFX-AQS						132	NPT $\frac{3}{4}$ "-14			36
MS9-LFX-AQT						142	NPT1-11 $\frac{1}{2}$ "			41
MS9-LFX-AQU						162	NPT1 $\frac{1}{4}$ "-11 $\frac{1}{2}$ "			50
MS9-LFX-AQV						176	NPT1 $\frac{1}{2}$ "-11 $\frac{1}{2}$ "			55

Hinweis: Dieses Produkt entspricht ISO 1179-1 und ISO 228-1.

Bestellangaben			
Baugröße	Anschluss	Teile-Nr.	Typ
MS9	NPT $\frac{3}{4}$ "	552998	MS9-LFX-N $\frac{3}{4}$ "-U
	NPT1"	553034	MS9-LFX-N1"-U
	-	564038	MS9-LFX-G-U

Aktivkohlefilter MS9-LFX, Baureihe MS, NPT

Bestellangaben – Produktbaukasten

Bestelltabelle		Bedin- gungen	Code	Eintrag Code
Rastermaß	[mm] 90			
M Baukasten-Nr.	552942			
Baureihe	Wartungseinheit Standard		MS	MS
Baugröße	9		9	9
Funktion	Aktivkohlefilter		-LFX	-LFX
Pneumatischer Anschluss	Innengewinde G $\frac{3}{4}$	<input type="checkbox"/> 1	-$\frac{3}{4}$	
	Innengewinde G1	<input type="checkbox"/> 1	-1	
	Anschlussplatte G $\frac{1}{2}$		-AGD	
	Anschlussplatte G $\frac{3}{4}$		-AGE	
	Anschlussplatte G1		-AGF	
	Anschlussplatte G1 $\frac{1}{4}$		-AGG	
	Anschlussplatte G1 $\frac{1}{2}$		-AGH	
	Innengewinde NPT $\frac{3}{4}$	<input type="checkbox"/> 1	-N$\frac{3}{4}$	
	Innengewinde NPT1	<input type="checkbox"/> 1	-N1	
	Anschlussplatte NPT $\frac{1}{2}$	<input type="checkbox"/> 1	-AQR	
	Anschlussplatte NPT $\frac{3}{4}$	<input type="checkbox"/> 1	-AQS	
	Anschlussplatte NPT1	<input type="checkbox"/> 1	-AQT	
	Anschlussplatte NPT1 $\frac{1}{4}$	<input type="checkbox"/> 1	-AQU	
	Anschlussplatte NPT1 $\frac{1}{2}$	<input type="checkbox"/> 1	-AQV	
	Modul ohne Anschlussgewinde, ohne Anschlussplatte	<input type="checkbox"/> 1	-G	
Schale	Metallschale		-U	-U
O Befestigungsart	Befestigungswinkel Grundausführung	<input type="checkbox"/> 2	-WP	
	Befestigungswinkel zum Einhängen der Wartungsgeräte	<input type="checkbox"/> 1 <input type="checkbox"/> 2	-WPM	
	Befestigungswinkel für großen Wandabstand	<input type="checkbox"/> 2	-WPB	
Zulassung EU	II 2GD nach EU-Ex-Schutz-Richtlinie (ATEX)		-EX4	
Zulassung UL	cULus, ordinary location for Canada and USA		-UL1	
Durchflussrichtung	Durchflussrichtung von rechts nach links		-Z	

$\frac{3}{4}$, 1, N $\frac{3}{4}$, N1, AQR, AQS, AQT, AQU, AQV, G, WPM

Nicht mit Zulassung EU EX4

WP, WPM, WPB Nicht mit pneumatischem Anschluss G

M Mindestangaben

O Optionen

Übertrag Bestellcode

- - - - - - -

Filter MS-LFM/LFX, Baureihe MS, NPT

Zubehör

FESTO

Filterpatronen, Baureihe MS9



Bestellangaben				
Baugröße	Filterpatrone	Filterfeinheit [µm]	Teile- Nr.	Typ
MS9	Feinstfilterpatrone	0,01	553036	MS9-LFM-A
	Feinfilterpatrone	1	553037	MS9-LFM-B
	Aktivkohle-Filterpatrone	–	552946	MS9-LFX
Hoher Durchfluss HF				
MS9	Feinstfilterpatrone	0,01	552944	MS9-LFM-A-HF
	Feinfilterpatrone	1	552945	MS9-LFM-B-HF