

Druckaufbauventil MS-EDE-B

FESTO



Merkmale

Auf einen Blick

- Sehr kompakte und extrem leichte Baureihe für den prozessnahen Einsatz direkt in der Maschine.
- Rastermaß: 40 mm; 62 mm
- Mit Magnetspule, ohne Steckdose
- Versorgungsspannung: 24VDC

Diagramme

Weitere Informationen → [ms-ed-e-b](#)



Produktsegmentierung



Festo Kernprogramm

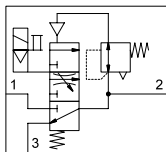
Löst 80 % Ihrer Automatisierungsaufgaben

Das Festo Kernprogramm ist eine Vorauswahl der wichtigsten Funktionen und Produkte – Teil unseres gesamten Produktportfolios.

Im Kernprogramm finden Sie das beste Preis-Leistungs-Verhältnis für Ihre Automatisierung.

- Weltweit: Schnell verfügbar, auch langfristig
- Gewohnt gut: Immer in Festo Qualität
- Schnell zum Ziel: Einfache Auswahl

Funktion



Elektrisch betätigtes Druckaufbauventil zum langsamen Be- und Entlüften von pneumatischen Anlagen.

- Die Antriebe fahren langsam und sicher in die Ausgangsstellung
- Plötzliche und unberechenbare Bewegungen werden vermieden
- Einstellbare Durchschaltzeitverzögerung
- Handhilfsbetätigung tastend und rastend

Pneumatischer Anschluss

Individuelle Verschraubungen, die über ein Innengewinde befestigt werden

Besondere Werkstoffeigenschaften

[F1A] Empfohlen für Produktionsanlagen zur Herstellung von Li-Ionen Batterien, F1A

Metalle mit Kupfer, Zink oder Nickel als Hauptbestandteil sind ausgeschlossen von der Verwendung. Ausnahmen sind Nickel in Stählen, chemisch vernickelte Oberflächen, Leiterplatten, Leitungen, elektrische Steckverbinder und Spulen

Version

[B] 2. Generation

Basiskomponente mit robustem und leichtem Polymergehäuse. Voll kompatibel mit der MS-Reihe.

Typenschlüssel

001	Baureihe	
MS	MS-Reihe	
002	Baugröße	
4	Rastermaß 40 mm	
6	Rastermaß 62 mm	
003	Funktion	
EDE	Druckaufbauventil, elektrisch betätigt	

004	Pneumatischer Anschluss	
1/4	Innengewinde G1/4	
1/2	Innengewinde G1/2	
005	Versorgungsspannung	
V24	24 V DC (Anschlussbild nach EN 175301)	
006	Besondere Werkstoffeigenschaften	
F1A	Empfohlen für Produktionsanlagen zur Herstellung von Li-Ionen Batterien, F1A	
007	Version	
B	2. Generation	

Datenblatt

Allgemeine Technische Daten		
Baugröße	4	6
Pneumatischer Anschluss 1	G1/4	G1/2
Pneumatischer Anschluss 2	G1/4	G1/2
Pneumatischer Anschluss 3	G1/4	G1/2
Konstruktiver Aufbau	Sitzventil, elektrisch betätigt	
Befestigungsart	mit Wand-/Flächenhalter	
Einbaulage	senkrecht +/- 5°	
Ventilfunktion	3/2 geschlossen monostabil	
Abluftfunktion	nicht drosselbar	
Handhilfsbetätigung	rastend, tastend	
Betätigungsart	elektrisch	
Rückstellart	mechanische Feder	
Steuerart	vorgesteuert	
Steuerluftversorgung	intern	
Signalzustandsanzeige	mit Zubehör	

Elektrische Daten	
Spulenkennwerte	24 V DC: 2,3 W
Zulässige Spannungsschwankungen	+/- 10%
Elektrischer Anschluss	Form C, nach EN 175301-803
Schutzart	IP65
Einschaltzeit	31 ms

Durchflusskennwerte		
Baugröße	4	6
Pneumatischer Anschluss 1	G1/4	G1/2
Normalnenndurchfluss ¹⁾	2.000 l/min	5.000 l/min
Normaldurchfluss Entlüftung 0,6->0 MPa (6->0 bar, 87->0 psi)	1.600	-
C-Wert	8,52 l/sbar	-
b-Wert	0,45	-

1) Gemessen bei p1 = 6 bar und p2 = 5 bar, Δp = 1 bar.

Betriebs- und Umweltbedingungen	
Betriebsdruck	0,3 ... 0,7 MPa
Betriebsdruck	3 ... 7 bar
Betriebsdruck	43,5 ... 101,5 psi
Betriebsmedium	Druckluft nach ISO 8573-1:2010 [7:4:4]
Lagertemperatur	-10 ... 60°C
Umgebungstemperatur	-5 ... 50°C
Mediumtemperatur	-5 ... 50°C
Korrosionsbeständigkeitsklasse KBK ¹⁾	1 - niedrige Korrosionsbeanspruchung

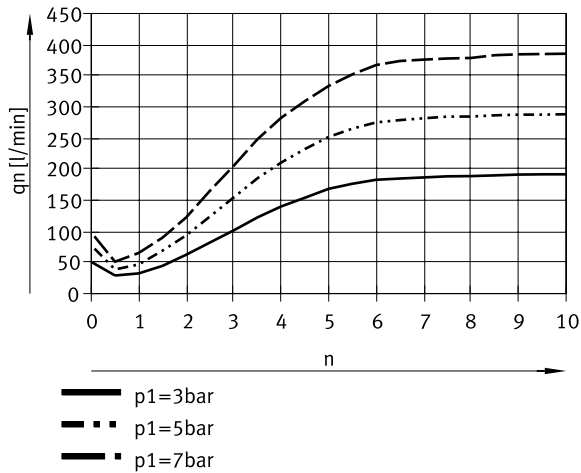
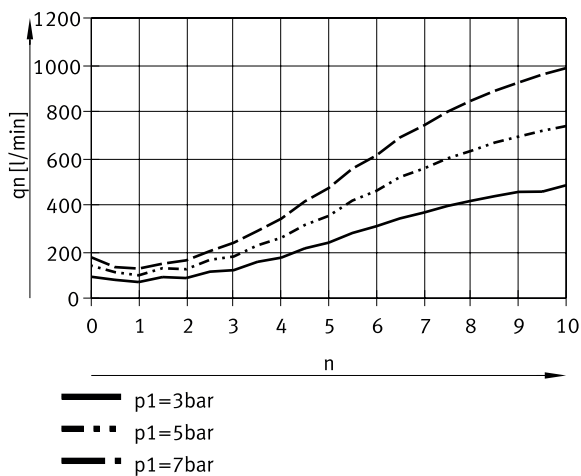
1) Korrosionsbeständigkeitsklasse KBK 1 nach Festo Norm FN 940070. Niedrige Korrosionsbeanspruchung. Trockene Innenraumanwendung bzw. Transport und Lagerschutz. Gilt auch für Teile hinter Abdeckungen, im nicht sichtbaren Innenbereich, oder Teile die im Anwendungsfall abgedeckt sind (z. B. Antriebszapfen).

Werkstoffe	
Werkstoff Gehäuse	PA-verstärkt
Werkstoff Dichtungen	HNBR, NBR
Werkstoff-Hinweis	RoHS konform
LABS-Konformität	VDMA24364-B1/B2-L

Datenblatt

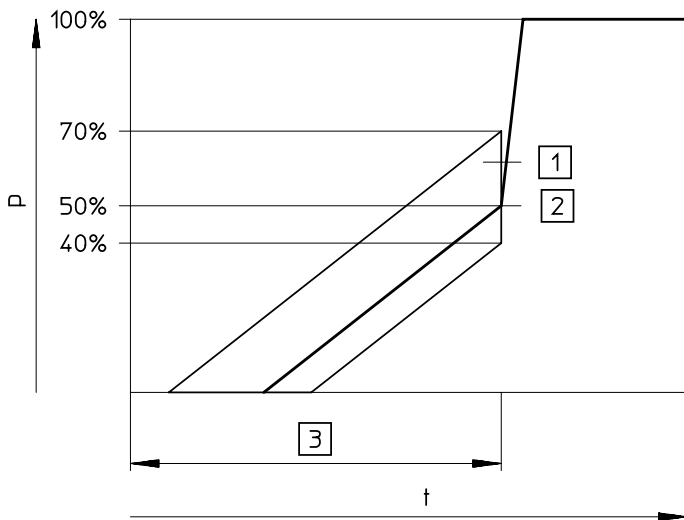
zusätzliche Werkstoffangaben – Produkte für Batterieproduktion (MS...-F1A-B)

Eignung zur Produktion von Li-Ionen Batterien	Metalle mit mehr als 1% Massenanteil Kupfer, Zink oder Nickel sind ausgeschlossen von der Verwendung. Ausgenommen sind Nickel in Stählen, chemisch vernickelte Oberflächen, Leiterplatten, Leitungen, elektrische Steckverbinder und Spulen
---	---

Durchfluss q_n in Abhängigkeit der Drosselschraubenumdrehungen n , gemessen: P1 gegen Umgebungsdruck (MS4-EDE-B)Durchfluss q_n in Abhängigkeit der Drosselschraubenumdrehungen n , gemessen: P1 gegen Umgebungsdruck (MS6-EDE-B)

Datenblatt

Druck p in Abhängigkeit von Zeit t (Durchschaltdruck)

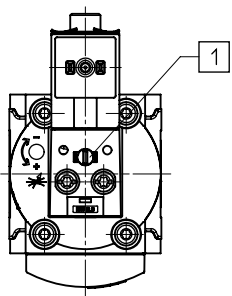


- [1] Toleranzbereich
- [2] Durchschaltpunkt
- [3] Befüllzeit über Drossel einstellbar

Die Toleranzangabe +20%/−10% des Durchschaltdrucks bezieht sich auf den Betriebsdruck p_1 .

Beispiel: Bei einem Betriebsdruck von 4 bar ist ein Durchschaltdruck von 1,6 bar bis 2,8 bar zulässig.

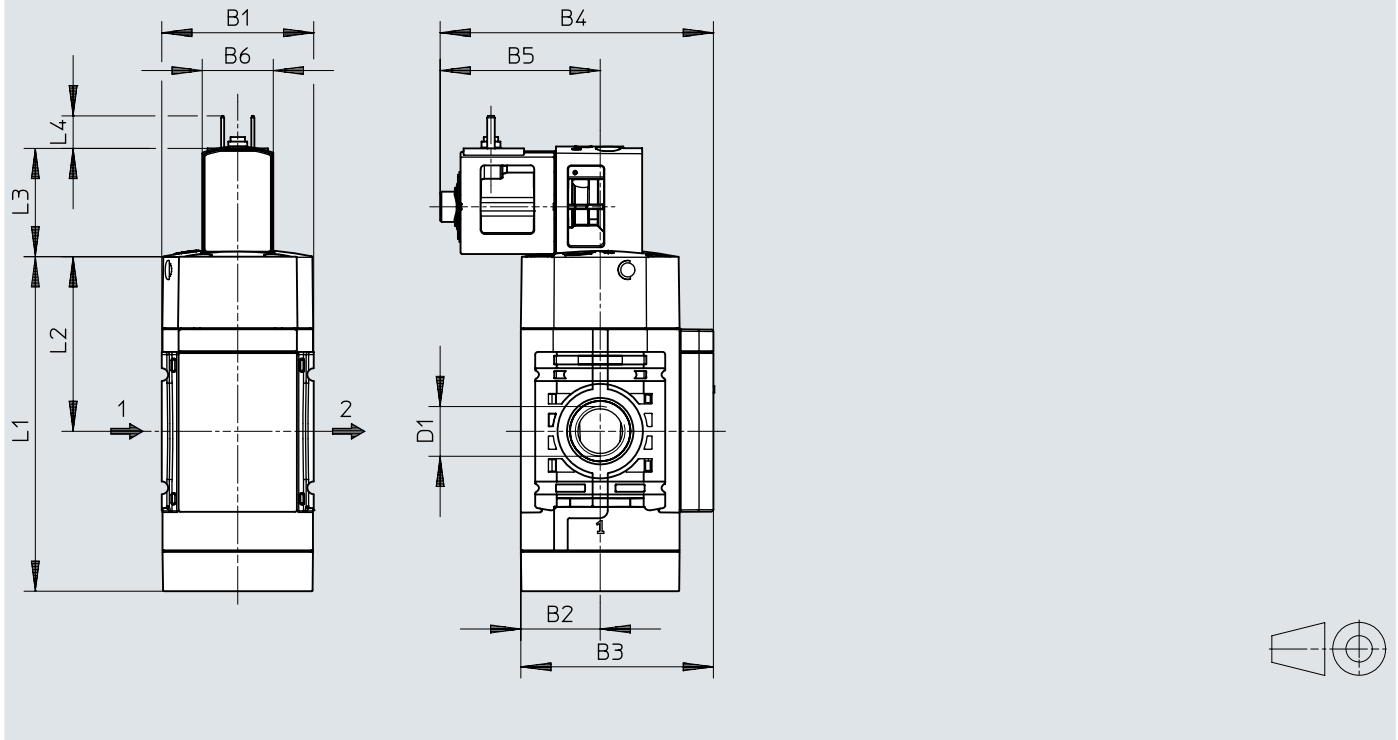
Handhilfsbetätigung



- [1] Handhilfsbetätigung tastend und rastend

Abmessungen

Abmessungen – Grundtyp

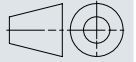
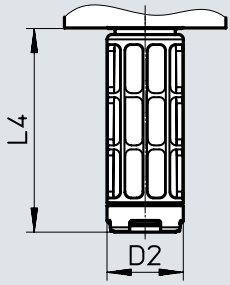
Download CAD-Daten → www.festo.com

	B1	B2	B3	B4	B5	B6	D1	L1	L2	L3	L4
MS4-EE-...-B	40,2	21	50,9	72,3	42,4	18,8	G1/4	88,5	46,2	28,7	8,6
MS6-EE-...-B	62	31	76	87,7	42,7	18,8	G1/2	140	75,5	28,2	8,6

Abmessungen

Abmessungen – Schalldämpfer (Zubehör)

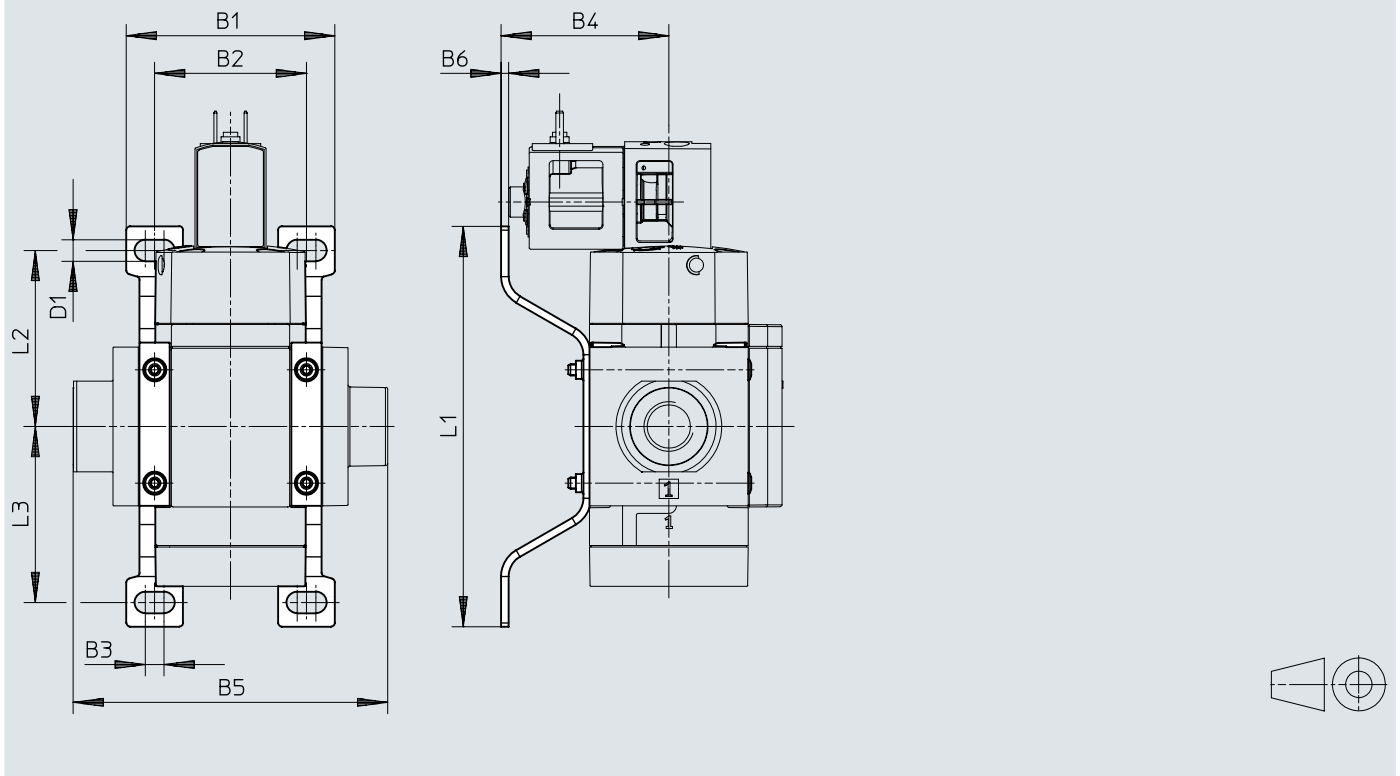
Download CAD-Daten → www.festo.com



	D2 Ø	L4
U-1/4	20	55
U-1/2	28	108


Abmessungen


Abmessungen – Wandbefestigungsbausatz MS...-WPE-B (Zubehör)

Download CAD-Daten → www.festo.com

	B1	B2	B3	B4	B5	B6	D1 ∅	L1	L2	L3
MS4-WPE-B	55,2	40,2	5	44,4	83,3	2	5,7	106	46,6	46,6
MS6-WPE-B	79	62	4,3	53,9	114,9	2	6,5	158	71	71

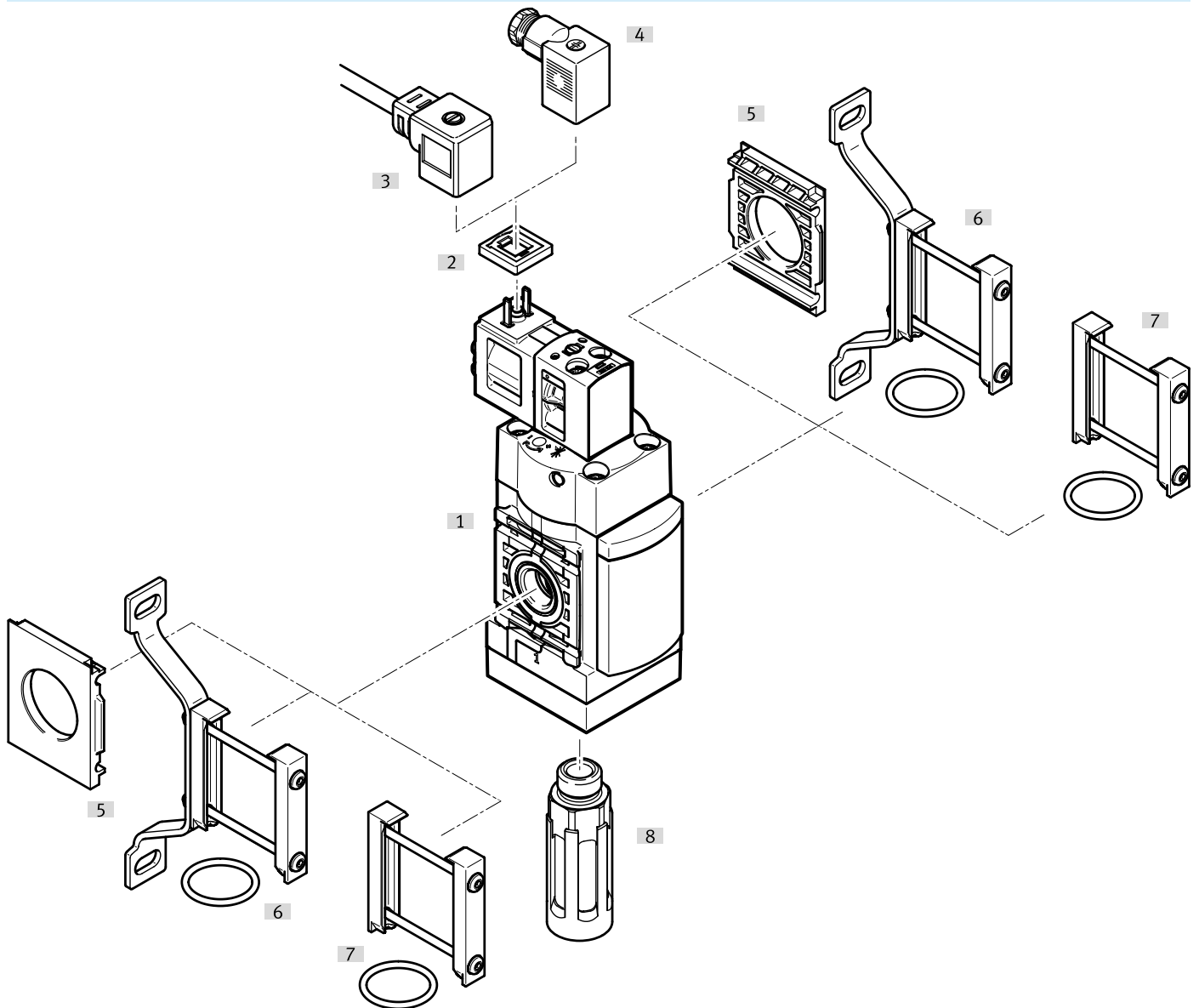
Bestellangaben

Bestellangaben					
	Baugröße	Pneumatischer Anschluss 1	Produktgewicht	Teile-Nr.	Typ
	4	G1/4	196 g	★ 8080815	MS4-EDE-1/4-V24-B
	6	G1/2	517 g	★ 8080855	MS6-EDE-1/2-V24-B

Bestellangaben – Produkte für Batterieproduktion					
	Baugröße	Pneumatischer Anschluss 1	Produktgewicht	Teile-Nr.	Typ
	4	G1/4	196 g	8176511	MS4-EDE-1/4-V24-F1A-B
	6	G1/2	517 g	8176513	MS6-EDE-1/2-V24-F1A-B

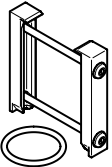
Peripherieübersicht

Peripherieübersicht

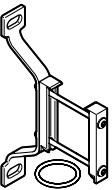


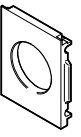
Zubehör		→ Seite/Internet
Typ/Bestellcode	Beschreibung	
[1]	Einschaltventil MS4/6-EDE-B	ms-ed-e-b
[2]	Schalldämpfer U	12
[3]	Modulverbinder MS...-MV1	12
[4]	Wandbefestigungsbausatz MS...-WPE-B	Ohne Abbildung 12
[5]	Befestigungsplatte MS...-AEND	Zur Montage wird Modulverbinder MS4/6-MV [2] oder Befestigungswinkel MS4-WP, WPB, WPE, WPM [3] benötigt. 12
[6]	Leuchtdichtung MEB-LD	12
[7]	Steckdose MSSD-EB	Bei Einschaltventil MS...-V24P und MS...-V24-...-EX2 ist die Steckdose im Lieferumfang enthalten. 12
[8]	Steckdosenleitung KMEB	13

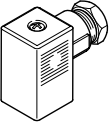
Zubehör

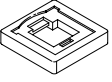
Modulverbinder MS...-MV1					
	Baugröße	Eignung zur Produktion von Li-Ionen Batterien ¹⁾	Produktgewicht	Teile-Nr.	Typ
	4		13 g	★ 8119201	MS4-MV1
		F1a	36 g	8176695	MS4-MV1-F1A
	6		33 g	★ 8119204	MS6-MV1
		F1a	54 g	8176697	MS6-MV1-F1A

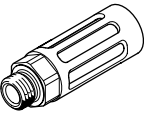
1) Weitere Informationen www.festo.com/x/topic/bat

Wandbefestigungsbausatz MS...-WPE-B					
	Baugröße	Produktgewicht	Teile-Nr.	Typ	
	4	30 g	★ 8118600	MS4-WPE-B	
	6	58 g	★ 8118599	MS6-WPE-B	

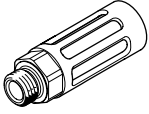
Montageplatte MS...-AEND					
	Baugröße	Produktgewicht	Teile-Nr.	Typ	
	4	4 g	542966	MS4-AEND	
	6	11,1 g	535408	MS6-AEND1	

Steckdose MSSD-EB					
	Elektrischer Anschluss	Produktgewicht	Teile-Nr.	Typ	
	4-polig, Dose, Form C	17 g	192745	MSSD-EB-S-M14	
	3-polig, Dose, Dose gewinkelt, Form C, nach DIN EN 175301-803, nach DIN EN 61984, viereckige Bauform MSEB, viereckige Bauform MSN2	11 g	★ 151687	MSSD-EB	

Leuchtdichtung MEB-LD					
	Betriebsspannungsbereich DC	Produktgewicht	Teile-Nr.	Typ	
	12 ... 24 V	0,6 g	151717	MEB-LD-12-24DC	

Schalldämpfer U					
	Pneumatischer Anschluss	Produktgewicht	Teile-Nr.	Typ	
	G1/4	7,7 g	★ 2316	U-1/4	

Zubehör

Schalldämpfer U				
	Pneumatischer Anschluss	Produktgewicht	Teile-Nr.	Typ
	G1/2	58,2 g	★ 2310	U-1/2

Steckdosenleitung KMEB						
	Nennbetriebsspannung DC	Elektrischer Anschluss 2, Anzahl Pole/Adern	Signalzustandsanzeige	Kabellänge	Teile-Nr.	Typ
	24 V	2		2,5 m	547270	KMEB-3-24-2.5
				5 m	547271	KMEB-3-24-5
			LED gelb	2,5 m	547268	KMEB-3-24-2.5-LED
				5 m	547269	KMEB-3-24-5-LED
		3	2,5 m	★ 151688	KMEB-1-24-2.5-LED	
			5 m	151689	KMEB-1-24-5-LED	
			10 m	193457	KMEB-1-24-10-LED	