

## Zubehör, Baureihe MS

**FESTO**



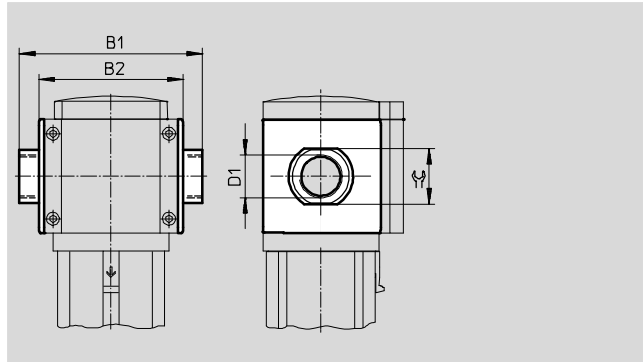
# Zubehör, Baureihe MS

Anschlussplatten MS9

## Anschlussplatte-SET MS9-AQ...

(Bestellcode: AQ...)

- Adapter für Druckluftanschluss



Betriebs- und Umweltbedingungen		
Mediumtemperatur	[°C]	-10 ... +60
Korrosionsbeständigkeit KBK <sup>1)</sup>		2

1) Korrosionsbeständigkeitsklasse KBK 2 nach Festo Norm FN 940070  
 Mäßige Korrosionsbeanspruchung. Innenraumanwendung bei der Kondensation auftreten darf. Außenliegende sichtbare Teile mit vorrangig dekorativer Anforderung an die Oberfläche, die in direktem Kontakt zur umgebenden industriellen Atmosphäre stehen.

Werkstoffe	
Anschlussplatte	Aluminium-Druckguss
Hohlschraube	Aluminium-Druckguss
Dichtungen	NBR
Werkstoff-Hinweis:	RoHS konform
	Kupfer- und PTFE-frei

Abmessungen und Bestellangaben							
Baugröße	B1	B2	D1	⌀	Gewicht [g]	Teile-Nr.	Typ
MS9	132	112	NPT1/2-14	30	300	552959	MS9-AQR
	132	112	NPT3/4-14	36	300	552960	MS9-AQS
	142	112	NPT1-11 1/2	41	300	552961	MS9-AQT
	162	112	NPT1 1/4-11 1/2	50	400	552962	MS9-AQU
	176	112	NPT1 1/2-11 1/2	55	400	552963	MS9-AQV