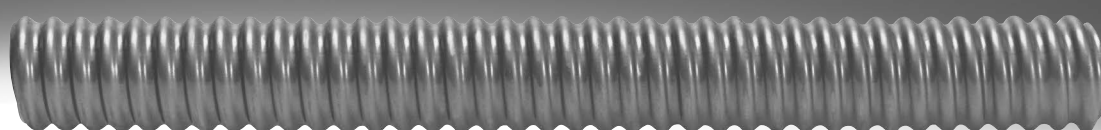


# Schutzschläuche

**FESTO**



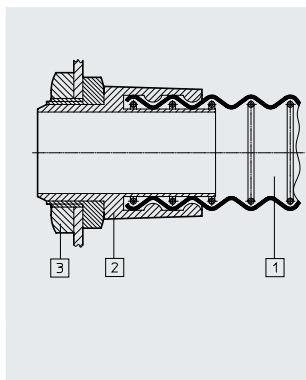
## Datenblatt

### Schutzschlauch MKV

Werkstoff:  
PVC, Federstahl

Werkstoff-Hinweis:  
RoHS konform

LABS-Konformität:  
VDMA24364-B1/B2-L



- [1] Schutzschlauch
- [2] Verschraubung
- [3] Gegenmutter

Schutz von pneumatischen und elektrischen Leitungen.

Flexibel, dehn- und stauchbar, wasserdicht sowie weitgehend öl- und säurebeständig.



#### Hinweis

Der Schutzschlauch MKV kann mit dem Vielfachstecker KSV kombiniert werden.  
→ Internet: ksv



#### Hinweis

Weitere Schutzschläuche bei Installationselementen für die Handhabungs- und Montagetechnik.  
→ Internet: mkr, mkg

### Bestellangaben

für Schutzschlauch-Verschraubung MKVV mit Anschlussgewinde	Innen- $\varnothing$ x Außen- $\varnothing$ [mm]	min. Biegeradius +10% [mm]	für Vielfachstecker KSV	Korrosionsbeständigkeitsklasse KBK <sup>1)</sup>	Gewicht [g/m]	Teile-Nr.	Typ	PE <sup>2)</sup> [m]
Pg 13,5	15x19	19	–	2 - mäßige Korrosionsbeanspruchung	117	<b>7404</b>	<b>MKV-PG-13,5</b>	<b>50</b>
Pg 21	21x27	27	KSV-5		240	<b>7549</b>	<b>MKV-PG-21</b>	<b>50</b>
Pg 29	29x36	36	KSV-8, KSV6-7		395	<b>7550</b>	<b>MKV-PG-29</b>	<b>25</b>
Pg 36	38x45	45	KSV-16-B, KSV6-12		560	<b>7147</b>	<b>MKV-PG-36</b>	<b>25</b>
Pg 48	48x56	56	KSV-32-B, KSV6-22		806	<b>7148</b>	<b>MKV-PG-48</b>	<b>25</b>

1) Weitere Informationen [www.festo.com/x/topic/kbk](http://www.festo.com/x/topic/kbk)  
2) Packungseinheit

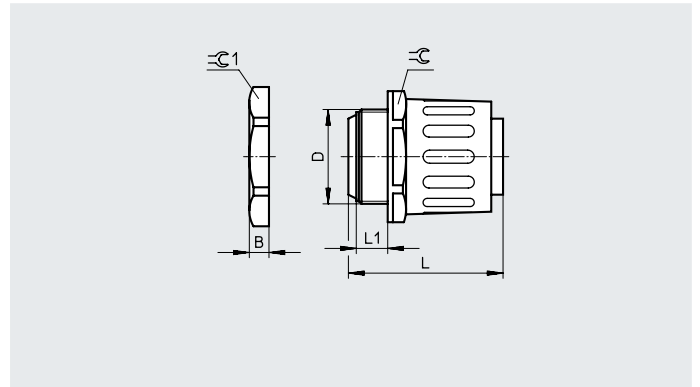
## Datenblatt

**Schutzschlauch-Verschraubung  
MKVV  
Gegenmutter MKVM**

Werkstoff:  
Kunststoff

Werkstoff-Hinweis:  
RoHS konform

LABS-Konformität:  
VDMA24364-B1/B2-L



Abmessungen					
Anschlussgewinde D	B	L	L1	$\approx C$	$\approx C1$
Pg 13,5	6	42	10	24	27
Pg 21	7	58	11	35	36
Pg 29	7	59	12	45	46
Pg 36	8	62,5	12	54	60
Pg 48	8	68	15	65	70

Bestellangaben – Schutzschlauch-Verschraubung				
Anschluss-gewinde	Korrosionsbe- ständigkeitsklas- se KBK <sup>1)</sup>	Gewicht [g]	Teile-Nr.	Typ
Pg 13,5	2 - mäßige Korro- sionsbeanspru- chung	7	<b>19113</b>	<b>MKVV-PG-13,5-B</b>
Pg 21		17	<b>19114</b>	<b>MKVV-PG-21-B</b>
Pg 29		27	<b>19115</b>	<b>MKVV-PG-29-B</b>
Pg 36		37	<b>19116</b>	<b>MKVV-PG-36-B</b>
Pg 48		59	<b>19117</b>	<b>MKVV-PG-48-B</b>

Bestellangaben – Gegenmutter				
Anschluss-gewinde	Korrosionsbe- ständigkeitsklas- se KBK <sup>1)</sup>	Gewicht [g]	Teile-Nr.	Typ
Pg 13,5	2 - mäßige Korro- sionsbeanspru- chung	2,5	<b>7411</b>	<b>MKVM-PG-13,5</b>
Pg 21		4,3	<b>9691</b>	<b>MKVM-PG-21</b>
Pg 29		6,5	<b>9692</b>	<b>MKVM-PG-29</b>
Pg 36		11,7	<b>7413</b>	<b>MKVM-PG-36</b>
Pg 48		15,6	<b>7414</b>	<b>MKVM-PG-48</b>

1) Weitere Informationen [www.festo.com/x/topic/kbk](http://www.festo.com/x/topic/kbk)