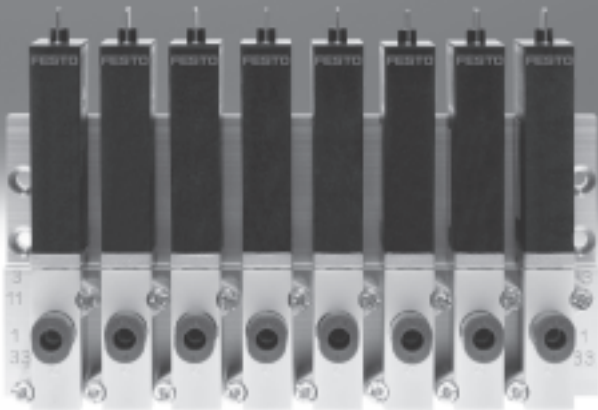


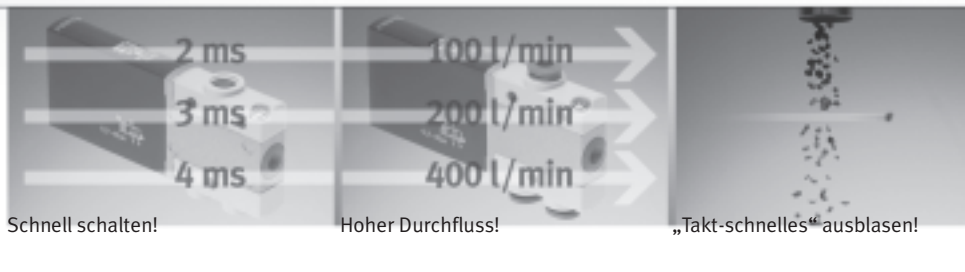
Magnetventile MH2/MH3/MH4, Schnellschaltventile



Schnellschaltventile von Festo: Mehr als nur schnellschaltend

Die Schnellschaltprofis mit bis zu 2 Millisekunden

Geschwindigkeit, Dynamik und Präzision sind in der modernen Automatisierung mehr denn je gefragt. Im Einsatz von Pneumatik liegt die optimale Antwort! Das Ergebnis: verringerte Taktzeiten bei vergleichsweise geringen Investitionskosten für die Komponenten. Ein Höchstmaß an Prozesssicherheit, Robustheit und Lebensdauer inklusive.



High-Speed in der Produktion

Einen technologischen Leckerbissen in Sachen High-Speed stellen die Schnellschaltventile dar. Mit Schaltzeiten ≤ 2 ms und einer Wiederholgenauigkeit $\leq 0,2$ ms bilden sie weltweit die Speerspitze des technologisch Machbaren – und das auch im 24 h Dauerbetrieb, bei über 500 Mio. Zyklen.

Einfach in bestehenden Anlagen nachzurüsten oder als Schrittmacher für neu konzipierte Anlagen. Natürlich kleinbauend, inklusive höchster Packungsdichte. Unentbehrlich beim Sortieren durch Ausblasen, in Klappensteuerungen, beim Kleben, Dosieren, Verpacken und selbstverständlich auch für Vakuum-Anwendungen geeignet.

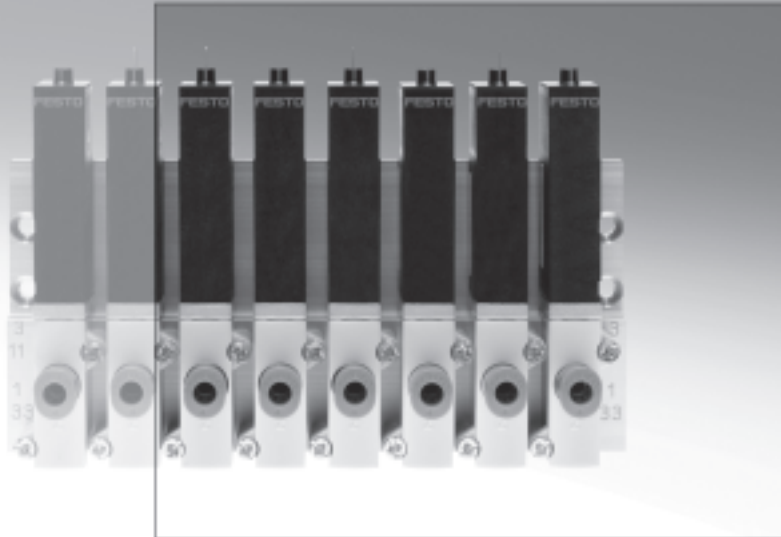
Schneller schalten

Die extrem kurzen Schaltzeiten erlauben kurze Zykluszeiten. Sehr exaktes Schalten ermöglicht die präzise Steuerung der Prozessschritte im Zeitablauf.

Hohe Ausbringung und sehr gute Maschinenauslastung inklusive. Eine sehr hohe Wiederholgenauigkeit der Schaltzeiten sichert immer gleich ablaufende Prozesse, verbessert die Prozess- und Teilequalität und reduziert nachhaltig Ausschuss und Nacharbeit.

Schneller installieren

Dank der unterschiedlichen Anschlussmöglichkeiten wie Gewinde oder integrierte QS-Steckanschlüsse und den verschiedenen Befestigungsmöglichkeiten für Einzelventile oder Ventilbatterie lässt sich die Installation optimal auf Vor-Ort-Gegebenheiten anpassen und der Platzbedarf auf ein Minimum reduzieren. Der Einsatz der Schnellschaltventile ist direkt in der Applikation ohne zusätzliche Schutzmaßnahmen möglich, so garantieren sehr kurze pneumatische Leitungen kurze Signalwege und schnelle Reaktionszeiten.



- Varianten mit und ohne Schnell-
schaltelektronik als 3/2- und
5/2-Wegeventile
- Minimalste Schaltzeiten bei
höchster Wiederholgenauigkeit
und extremer Lebensdauer
- Direkt gesteuertes Sitzventil in
Schutzart IP65

Vorteile Konstruktion

- Sehr hohe Taktzahlen
- Extrem kurze Zykluszeiten
- Höchste Wiederholgenauigkeit
- Vakuumtauglich durch direkt
gesteuertes Sitzventil
- Flexibles Konstruktionsprinzip
- Direkte Ansteuerung über
Standard-SPS möglich
- Montage direkt in der Applika-
tion durch IP65

Vorteile Einkauf

- Alles aus einer Hand
- Geringer Bestellaufwand
- Keine zusätzlichen Befesti-
gungselemente
- Keine Kosten für zusätzliche
Leistungsausgänge
- Einsatz von Standard-SPS
- Höhere Anlagenproduktivität

Vorteile Montage

- Einfachste Installation
- Direkter pneumatischer
Anschluss via integrierter QS-
Anschlüsse
- Reduzierter Montageaufwand
durch vorkonfektionierte Kabel
- Kein zusätzlicher Schutz nötig
aufgrund IP65



Schnell und präzise – robust und wirtschaftlich

High Performance, Stabilität im Prozess und einfachste Handhabung
MH-Schnellschaltventile erhöhen die Taktfrequenzen und verbessern mit Ihrer sehr guten Wiederholgenauigkeit die Prozess- und Teilequalität.



Integriert: Die Schnellschalt-elektronik

- Alle 3/2- und 5/2-Wegeventile stehen mit integrierter Schnellschaltelektronik zur Verfügung
- Sie ermöglicht konstante Dynamik unabhängig von Schwankungen der Temperatur oder Versorgungsspannung
- Einfachste Installation, kein Zusatz-Know-how in Elektronik und Pneumatik nötig – Festo plug & work®

Optimiert: Anlagen und Prozesse

- Vor-Ort-Montage dank IP65 – unempfindlich gegen Staub und Feuchtigkeit
- Direktes Ansteuern mit 24 V DC/1 A – Verwendung von SPS-Standardausgängen
- Extrem lange Lebensdauer von 500 Mio. Zyklen, wartungsfrei, kontinuierlicher 3-Schicht-Dauerbetrieb – höchste Wirtschaftlichkeit inklusive!

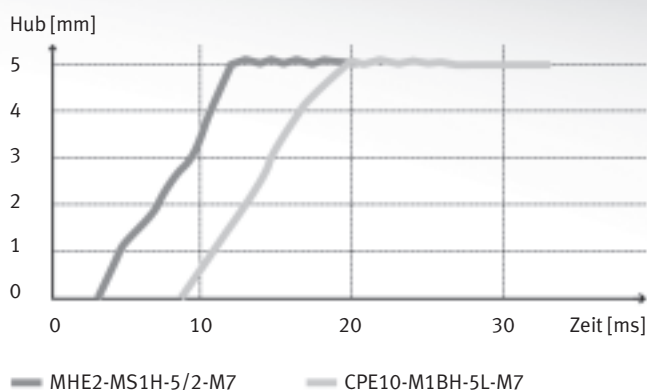
Merkmale

- Wiederholgenauigkeit $\leq 0,2$ ms für z. B. exaktes Dosieren/Kleben
- Schaltzeit ≤ 3 ms für kurze Zykluszeiten und sehr schnelles Ansprechverhalten
- Baubreite 10 mm für hohe Packungsdichte
- Variables Anschlusskonzept als Einzelventil, Halbmuffen- oder Anschlussplattenvariante für bedarfsoptimierte Installation
- Schutzart IP65 für Montage direkt in der Applikation ohne zusätzliche Schutzmaßnahmen
- Einfache Installation durch direkte Ansteuerung aus der Standard-SPS mit 24 V DC/1 A

Schnelle Ventile und eine optimale Steuerkette – zwei Garanten für den Erfolg

Um Geschwindigkeit in der Pneumatik zu erzeugen, müssen Ventil und Zylinder auf ideale Weise gepaart, d. h. aufeinander abgestimmt werden. Bei richtiger Kombination lassen sich 30% Effizienzsteigerung erzielen. Zylinder mit kleinen Durchmessern und kurzen Hüben brauchen schnelle Ventile!

Kurzhubzylinder ADN-32-5 – 30% schneller mit Schnellschaltventil



Ventiltyp		CPE10	MH2-5/2
Durchfluss	[l/min]	350	100
Ventilschaltzeit	[ms]	16	1,7
Zykluszeit	[ms]	20	14
	[%]	100	70
Ergebnis			30% schneller

Klein und schnell – eine gute Kombination

Bei einem kleinen Zylinder-volumen, speziell bei Kurzhub-zylindern, spielt die Schaltzeit eine entscheidende Rolle. Im nebenstehenden Beispiel ist die Kombination mit einem Schnell-schaltventil um 30% schneller. Konkret: der via Schnellschalt-ventil angesteuerte Zylinder ist bereits in Endlage, bevor die Bewegung des Zylinders in Kombi-nation mit dem Universalventil überhaupt beginnt.

Dies bedeutet eine entschei-dende Steigerung der Anlagen-effizienz und damit der Wirt-schaftlichkeit – bei vergleichba-rem Platzbedarf und Gewicht bei-der Ventile, bei geringerem Luft-verbrauch und 10facher Lebens-dauer des Schnellschaltventils!

Länge bedeutet Verlust – den Schlauch im Visier

Wenn es um pneumatische Effi-zienz geht, sind kurze Schläuche ein wichtiger Faktor. So bringt zum Beispiel die Verkürzung des Schlauches von 1m auf 0,5 m eine Verbesserung des max. mög-lichen Durchflusses von 20%. Bereits ab einer Schlauchlänge von 2 m ist mit Verlusten von bis zu 50% zu rechnen – hier emp-fiehlt sich die Verwendung des nächst größeren Schlauches.

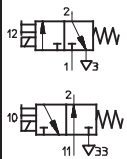
Klein und ortsnah – die clevere Alternative

Kurze und kleine Schläuche sind ideal für eine zylinder-nahe Mon-tage der Ventile. Die kleinen und leichten Schnellschaltventile eignen sich zur Montage direkt in der Anwendung – auch wegen ihrer hohen Schutzart IP65. Im Zusammenspiel mit kleineren und leichteren Verschraubungen reduziert sich damit ganz neben-bei das Gewicht – und steigert damit besonders bei bewegten Systemen die Effizienz zusätzlich.

Magnetventile MH2, Schnellschaltventile

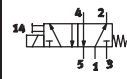
Lieferübersicht

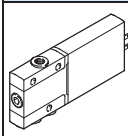
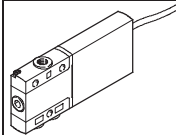
FESTO

Funktion	Schaltzeichen	Bauform	Schaltzeit [ms]				Betriebs- spannung [V DC]	Kupfer- und PTFE-frei	→ Seite/ Internet
			Aus ²⁾	Ein ²⁾	Aus	Ein			
3/2-Wegeventil ¹⁾		Normalnenndurchfluss 100 l/min							
		Einzelventil	2	1,7	3,5	7	24	■	10
		Halbmuffenventil	2	1,7	3,5	7	24	■	20
		Anschlussplattenventil	2	1,7	3,5	7	24	■	32

1) Durch Verschließen von Anschluss 3 oder 33 als 2/2-Wegeventil einsetzbar

2) Mit integrierter Schnellschaltelektronik

Funktion	Schaltzeichen	Bauform	Schaltzeit [ms]		Betriebs- spannung [V DC]	Kupfer- und PTFE-frei	→ Seite/ Internet
			Aus	Ein			
5/2-Wegeventil		Normalnenndurchfluss 100 l/min					
		Einzelventil	1,7	1,9	24	■	15
		Halbmuffenventil	1,7	1,9	24	■	26
		Anschlussplattenventil	1,7	1,9	24	■	38

Montagemöglichkeiten							
Bauform	Einzelventil		Halbmuffenventil		Anschlussplattenventil		
Ventilfunktion	3/2-Wege	5/2-Wege	3/2-Wege	5/2-Wege	3/2-Wege	5/2-Wege	
Steckerfahren							
	Direktmontage	■	■	-	-	-	-
	Einzelanschlussplatte	-	-	■	■	■	■
	Batteriomontage	-	-	■	■	■	■
angegossenes Kabel							
	Direktmontage	■	■	-	-	-	-
	Einzelanschlussplatte	-	-	-	-	■	■
	Batteriomontage	-	-	-	-	■	■

Magnetventile MH3, Schnellschaltventile

Lieferübersicht

Funktion	Schaltzeichen	Bauform	Schaltzeit [ms]				Betriebs- spannung [V DC]	Kupfer- und PTFE-frei	→ Seite/ Internet
			Aus ²⁾	Ein ²⁾	Aus	Ein			
3/2-Wegeventil ¹⁾	Normalnenndurchfluss 200 l/min								
		Einzelventil	2,8	2,3	4,5	8	24	■	46
		Halbmuffenventil	2,8	2,3	4,5	8	24	■	51
Anschlussplattenventil		2,8	2,3	4,5	8	24	■	58	

- 1) Durch Verschließen von Anschluss 3 oder 33 als 2/2-Wegeventil einsetzbar
 2) Mit integrierter Schnellschaltelektronik

Montagemöglichkeiten				
Bauform	Einzelventil	Halbmuffenventil	Anschlussplattenventil	
Steckerfahren				
	Direktmontage	■	-	-
	Einzelanschlussplatte	-	■	■
	Batteriemontage	-	■	■
angegossenes Kabel				
	Direktmontage	■	-	-
	Einzelanschlussplatte	-	■	■
	Batteriemontage	-	■	■

Magnetventile MH4, Schnellschaltventile

Lieferübersicht

Funktion	Schaltzeichen	Bauform	Schaltzeit [ms]				Betriebs- spannung [V DC]	Kupfer- und PTFE-frei	→ Seite/ Internet
			Aus ²⁾	Ein ²⁾	Aus	Ein			
3/2-Wegeventil ¹⁾		Normalnennendurchfluss 400 l/min							
		Einzelventil	3,5	3,5	5	10,5	24	■	67
		Halbmuffenventil	3,5	3,5	5	10,5	24	■	71
		Anschlussplattenventil	3,5	3,5	5	10,5	24	■	78

1) Durch Verschließen von Anschluss 3 oder 33 als 2/2-Wegeventil einsetzbar

2) Mit integrierter Schnellschaltelektronik

Montagemöglichkeiten				
Bauform		Einzelventil	Halbmuffenventil	Anschlussplattenventil
Steckerfahnen				
	Direktmontage	■	-	-
	Einzelanschlussplatte	-	■	■
	Batteriemontage	-	■	■
angegossenes Kabel				
	Direktmontage	■	-	-
	Einzelanschlussplatte	-	■	■
	Batteriemontage	-	■	■

Magnetventile MH2, Schnellschaltventile

Typenschlüssel

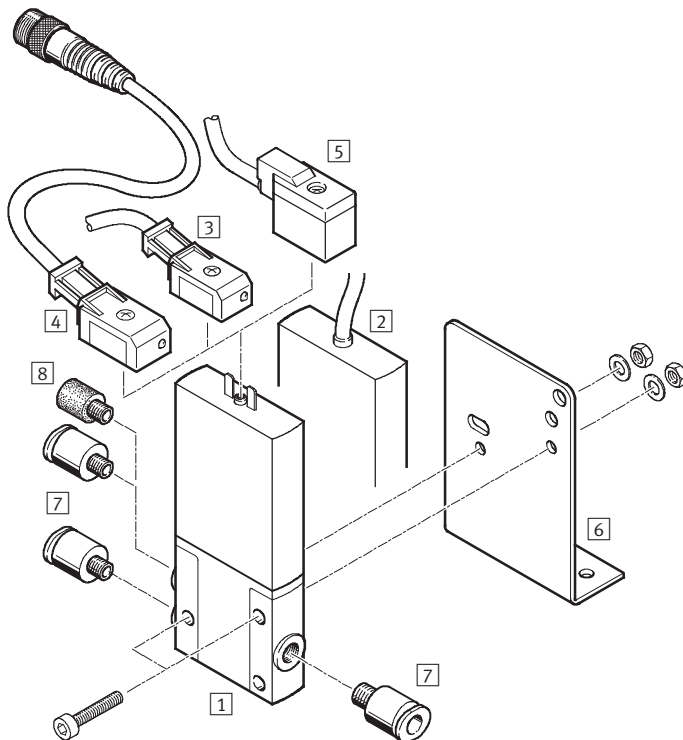
		MH	P	2	-	M	S	5	H	-	3/2	-	O	-	M5	-	TC	
Ventilfamilie																		
MH	Schnellschaltventile																	
Bauform																		
E	Einzelventil																	
P	Halbmuffenventil																	
A	Anschlussplattenventil																	
Baugröße																		
2	Durchfluss 90 bis 100 l/min																	
Antriebsart																		
M	Magnet, schaltend																	
Schaltzeit																		
-	7 ms																	
S	2 ms																	
Betriebsspannung																		
1	24 V DC																	
Handhilfsbetätigung																		
H	Tastend																	
Ventilfunktion																		
3/2	3/2-Wegeventil																	
5/2	5/2-Wegeventil																	
Ruhestellung																		
G	Geschlossen																	
O	Offen																	
Pneumatischer Anschluss																		
2	Nennweite 2 mm																	
M5	Gewinde M5																	
M7	Gewinde M7																	
QS4	Steckanschluss für Schlauch-Außen-Ø 4 mm																	
Elektrischer Anschluss																		
-	Steckerfahnen für Steckdose KMYZ																	
K	Angegossenes Kabel, 2,5 m lang																	

Magnetventile MHE2, Schnellschaltventile

Peripherieübersicht – Einzelventil, 3/2-Wegeventil

FESTO

Anschluss mit Steckerfahnen – Anschluss mit angegossenem Kabel



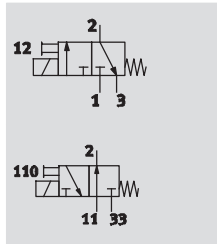
Ventile und Zubehör			
	Kurzbeschreibung	→ Seite/Internet	
1	Einzelventil MHE2	mit Steckerfahnen	11
2	Einzelventil MHE2-...-K	mit angegossenem Kabel	11
3	Steckdosenleitung KMYZ-3 (IP65)	mit LED und PUR-Kabel	44
4	Steckdosenleitung KMYZ-3 (IP65)	mit LED, PUR-Kabel und M8-Stecker	44
5	Steckdosenleitung KMYZ-4 (IP40)	mit PVC-Kabel	44
6	Befestigungswinkel MHE2-BG-L	–	13
7	Steckverschraubungen QS	zum Anschluss von außentolerierten Druckluftschläuchen	qs
8	Schalldämpfer UC	zur Montage in Entlüftungsanschlüssen	uc




Magnetventile MHE2, Schnellschaltventile

FESTO

Datenblatt – Einzelventil, 3/2-Wegeventil

Funktion



-  - Spannung
24 V DC
-  - Druck
-0,9 ... +8 bar
-  - Temperaturbereich
-5 ... +60°C



Allgemeine Technische Daten	
Ventilfunktion	3/2, monostabil ¹⁾
Konstruktiver Aufbau	druckentlastetes Sitzventil
Dichtprinzip	weich
Betätigungsart	elektrisch
Steuerart	direkt
Strömungsrichtung	reversibel mit Einschränkungen ²⁾
Ablufffunktion	drosselbar
Handhilfsbetätigung	tastend
Einbaulage	beliebig
Rastermaß [mm]	14 (Mindestabstand 4mm)
Nennweite [mm]	2
Normalnenndurchfluss [l/min]	100
Befestigungsart	mit Durchgangsbohrung
Pneumatischer Anschluss	Anschlussgewinde M7
	Steckanschluss für Schlauch-Außen-Ø 4 mm
Produktgewicht [g]	60

- 1) Durch Verschließen von Anschluss 3 oder 33 als 2/2-Wegeventil einsetzbar
 2) Im Druckbereich -0,5bar bis +0,5bar kann eine geringe Leckage auftreten.

Betriebs- und Umweltbedingungen	
Betriebsmedium	gefilterte Druckluft, geölt oder ungeölt, Filterfeinheit 40 µm
	Vakuum, Filterfeinheit 40 µm
Betriebsdruck [bar]	-0,9 ... +8
Betriebsdruck reversibel [bar]	-0,9 ... 0
Umgebungstemperatur [°C]	-5 ... +60 (100% ED)
Mediumtemperatur [°C]	-5 ... +60 (100% ED)
Korrosionsbeständigkeit KBK	2 ¹⁾
Zulassung	c UL us - Recognized (OL)

- 1) Korrosionsbeständigkeitsklasse 2 nach Festo Norm 940 070
 Bauteile mit mäßiger Korrosionsbeanspruchung. Außenliegende sichtbare Teile mit vorrangig dekorativer Anforderung an die Oberfläche, die im direkten Kontakt zur umgebenden industriellen Atmosphäre bzw. Medien, wie Kühl- und Schmierstoffe stehen.

Magnetventile MHE2, Schnellschaltventile

FESTO

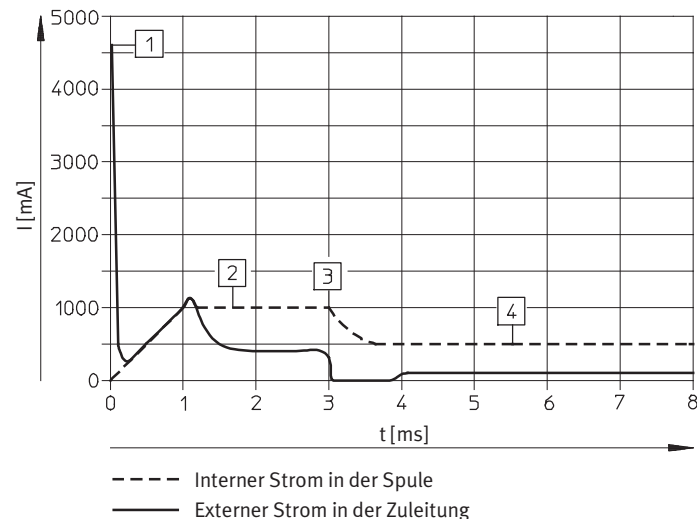
Datenblatt – Einzelventil, 3/2-Wegeventil

Elektrische Daten		
Betriebsspannung	[V DC]	24 ±10%
Anschlussart		Steckerfahnen oder angegossenes Kabel
Leistungsaufnahme		
mit Schnellschaltelektronik	[W]	5 für ca. 3 ms (Anzugsstrom 1 A), danach 1,25
ohne Schnellschaltelektronik	[W]	2,88
Schutzart nach EN 60529		
mit angegossenem Kabel		IP65
mit Steckdosenleitung KMYZ-3		IP65
mit Steckdosenleitung KMYZ-3 und Stecker M8		IP65
mit Steckdosenleitung KMYZ-4		IP40

Schaltzeiten und -frequenzen		
mit Schnellschaltelektronik		
Schaltzeit Ein/Aus	[ms]	1,7/2 +10%...-30%
Maximale Schaltfrequenz	[Hz]	330 ¹⁾
CE-Zeichen		nach EU-EMV-Richtlinie
ohne Schnellschaltelektronik		
Schaltzeit Ein/Aus	[ms]	7/3,5
Maximale Schaltfrequenz	[Hz]	130

1) Ab 125Hz ist die Einschränkung der Umgebungstemperatur notwendig.

Stromverlauf für Ventile mit Schnellschaltelektronik

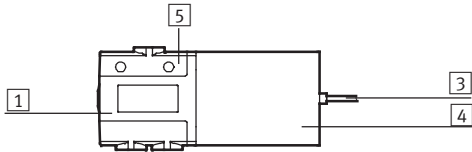


- 1) Aufladung Kondensator
- 2) geregelter Spulenstrom 1 A
- 3) Absenkung auf Haltestrom
- 4) geregelter Haltestrom 0,5 A

Magnetventile MHE2, Schnellschaltventile

Datenblatt – Einzelventil, 3/2-Wegeventil

Werkstoffe



1	Gehäuse	Zink-Druckguss, beschichtet
3	Kabelmantel	Polyurethan
4	Spulengehäuse	Polyamid
5	Anschlussleiste	Polyamid
-	Dichtungen	Nitrilkautschuk/ Hydrierter Nitrilkautschuk
	Werkstoffhinweis	Kupfer- und PTFE-frei

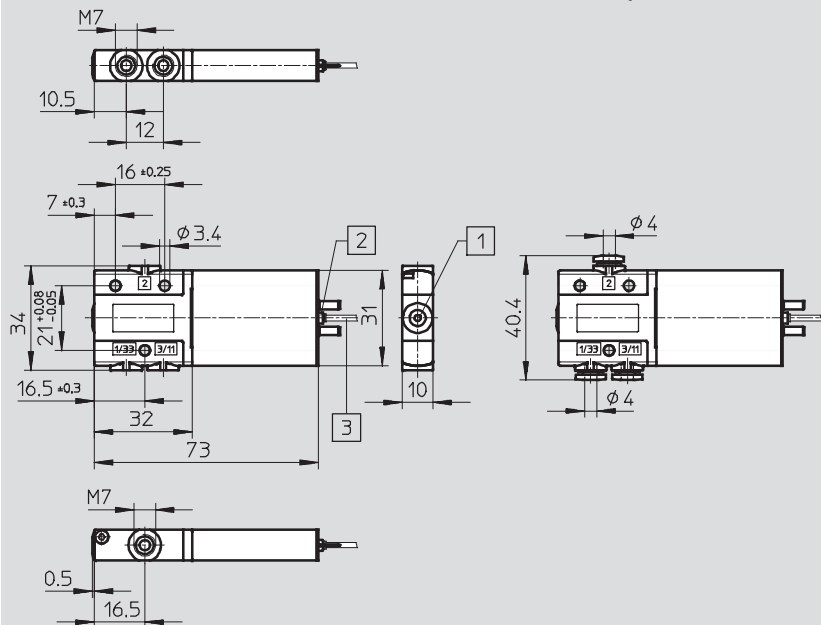
Abmessungen

Download CAD-Daten → www.festo.com

Ventil mit Steckerfahnen oder angegossenem Kabel

MHE2...-M7

MHE2...-QS4

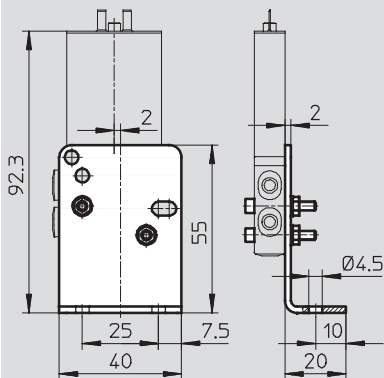


1 Handhilfsbetätigung, ta-stend

2 Steckerfahnen für Steckdo-senleitung KMYZ-3, KMYZ-4

3 Kabel 2,5 m

Befestigungswinkel MHE2-BG-L



Magnetventile MHE2, Schnellschaltventile

FESTO

Datenblatt – Einzelventil, 3/2-Wegeventil

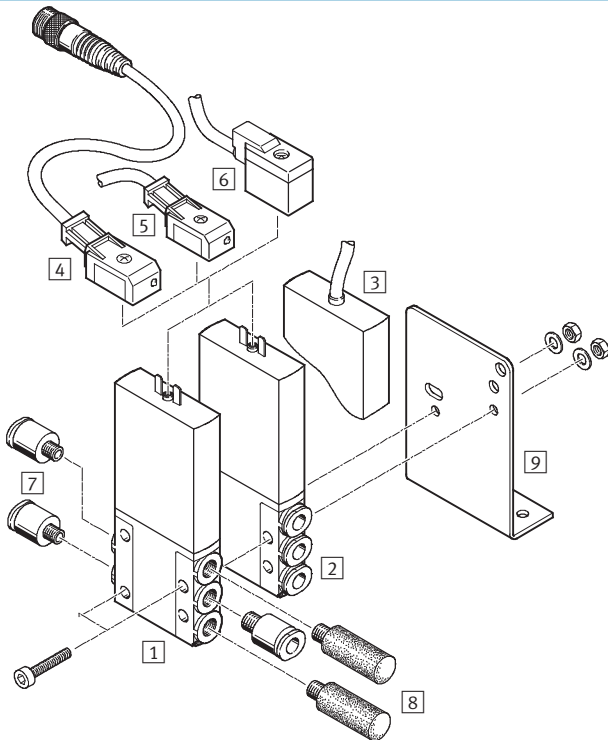
Bestellangaben – Ventile					
	Pneumatischer Anschluss	Ruhestellung	Elektrischer Anschluss	Teile-Nr.	Typ
Schaltzeit 2 ms					
Betriebsspannung 24 V DC	Anschlussgewinde M7	offen	Steckerfahnen	196151	MHE2-MS1H-3/20-M7
			Kabel	196153	MHE2-MS1H-3/20-M7-K
		geschlossen	Steckerfahnen	196131	MHE2-MS1H-3/2G-M7
			Kabel	196133	MHE2-MS1H-3/2G-M7-K
	Steckanschluss QS 4	offen	Steckerfahnen	196155	MHE2-MS1H-3/20-QS4
			Kabel	196157	MHE2-MS1H-3/20-QS4-K
		geschlossen	Steckerfahnen	196135	MHE2-MS1H-3/2G-QS4
			Kabel	196137	MHE2-MS1H-3/2G-QS4-K
Schaltzeit 7 ms					
Betriebsspannung 24 V DC	Anschlussgewinde M7	offen	Steckerfahnen	196150	MHE2-M1H-3/20-M7
			Kabel	196152	MHE2-M1H-3/20-M7-K
		geschlossen	Steckerfahnen	196130	MHE2-M1H-3/2G-M7
			Kabel	196132	MHE2-M1H-3/2G-M7-K
	Steckanschluss QS 4	offen	Steckerfahnen	196154	MHE2-M1H-3/20-QS4
			Kabel	196156	MHE2-M1H-3/20-QS4-K
		geschlossen	Steckerfahnen	196134	MHE2-M1H-3/2G-QS4
			Kabel	196136	MHE2-M1H-3/2G-QS4-K

Bestellangaben – Produktspezifisches Zubehör		
Benennung	Teile-Nr.	Typ
Befestigungswinkel	196165	MHE2-BG-L

Magnetventile MHE2, Schnellschaltventile

Peripherieübersicht – Einzelventil, 5/2-Wegeventil

Anschluss mit Steckerfahnen – Anschluss mit angegossenem Kabel



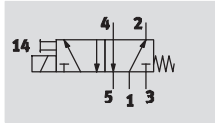
Ventile und Zubehör		Kurzbeschreibung	→ Seite/Internet
1	Einzelventil MHE2-...QS-4	mit Steckerfahnen und Anschluss QS-4	16
2	Einzelventil MHE2-...-M7	mit Steckerfahnen und Anschluss M7	16
3	Einzelventil MHE2-...-K	mit angegossenem Kabel	16
4	Steckdosenleitung KMYZ-3 (IP65)	mit LED, PUR-Kabel und M8-Stecker	44
5	Steckdosenleitung KMYZ-3 (IP65)	mit LED und PUR-Kabel	44
6	Steckdosenleitung KMYZ-4 (IP40)	mit PVC-Kabel	44
7	Steckverschraubungen QS	zum Anschluss von außertolerierten Druckluftschläuchen	qs
8	Schalldämpfer UC	zur Montage in Entlüftungsanschlüssen	uc
9	Befestigungswinkel MHE2-BG-L	–	18




Magnetventile MHE2, Schnellschaltventile

Datenblatt – Einzelventil, 5/2-Wegeventil

FESTO

Funktion



-  - Spannung
24 V DC
-  - Druck
-0,9 ... +8 bar
-  - Temperaturbereich
-5 ... +60°C



Allgemeine Technische Daten		
Ventilfunktion		5/2, monostabil
Konstruktiver Aufbau		druckentlastetes Sitzventil
Dichtprinzip		weich
Betätigungsart		elektrisch
Steuerart		direkt
Strömungsrichtung		reversibel mit Einschränkungen ²⁾
Abluftfunktion		drosselbar
Handhilfsbetätigung		tastend
Einbaulage		beliebig
Rastermaß	[mm]	14
Nennweite	[mm]	2
Normalnenndurchfluss	[l/min]	90
Befestigungsart		mit Durchgangsbohrung
Pneumatischer Anschluss		Anschlussgewinde M7
		Steckanschluss für Schlauch-Außen-Ø 4 mm
Produktgewicht	[g]	65

Betriebs- und Umweltbedingungen		
Betriebsmedium		gefilterte Druckluft, geölt oder ungeölt, Filterfeinheit 40 µm
		Vakuum, Filterfeinheit 40 µm
Betriebsdruck	[bar]	-0,9 ... +8
Umgebungstemperatur	[°C]	-5 ... +60 (100% ED)
Mediumstemperatur	[°C]	-5 ... +60 (100% ED)
Korrosionsbeständigkeit KBK		2 ¹⁾
Zulassung		c UL us - Recognized (OL)

- 1) Korrosionsbeständigkeitsklasse 2 nach Festo Norm 940 070
Bauteile mit mäßiger Korrosionsbeanspruchung. Außenliegende sichtbare Teile mit vorrangig dekorativer Anforderung an die Oberfläche, die im direkten Kontakt zur umgebenden industrieeüblichen Atmosphäre bzw. Medien, wie Kühl- und Schmierstoffe stehen.
- 2) Bei reversiblen Betrieb kann Leckage nach außen auftreten.

Magnetventile MHE2, Schnellschaltventile

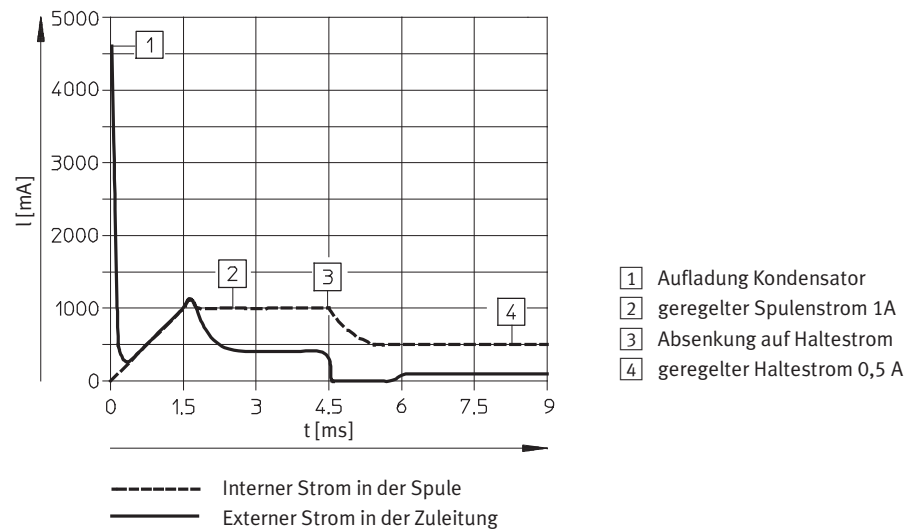
Datenblatt – Einzelventil, 5/2-Wegeventil

Elektrische Daten		
Betriebsspannung	[V DC]	24 ±10%
Anschlussart		Steckerfahnen oder angegossenes Kabel
Leistungsaufnahme		
Niederstromphase	[W]	1,625
Hochstromphase	[W]	6,5
Schutzart nach EN 60529		
mit angegossenem Kabel		IP65
mit Steckdosenleitung KMYZ-3		IP65
mit Steckdosenleitung KMYZ-3 und Stecker M8		IP65
mit Steckdosenleitung KMYZ-4		IP40

Schaltzeiten und -frequenzen		
Schaltzeit Ein	[ms]	1,9 +10% ...-30%
Schaltzeit Aus	[ms]	1,7 +10% ...-30%
maximale Schaltfrequenz	[Hz]	300 ¹⁾
CE-Zeichen		nach EU-EMV-Richtlinie

1) Ab 100Hz ist die Einschränkung der Umgebungstemperatur notwendig.

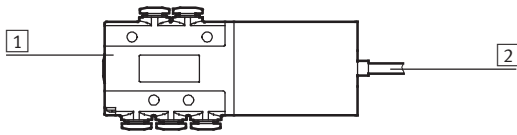
Stromverlauf



Magnetventile MHE2, Schnellschaltventile

Datenblatt – Einzelventil, 5/2-Wegeventil

Werkstoffe



1	Gehäuse	Zink-Druckguss, beschichtet
2	Kabelmantel	Polyurethan
-	Dichtungen	Nitrilkautschuk/ Hydrierter Nitrilkautschuk
-	Schrauben	Stahl, verzinkt
	Werkstoffhinweis	Kupfer-, und PTFE-frei

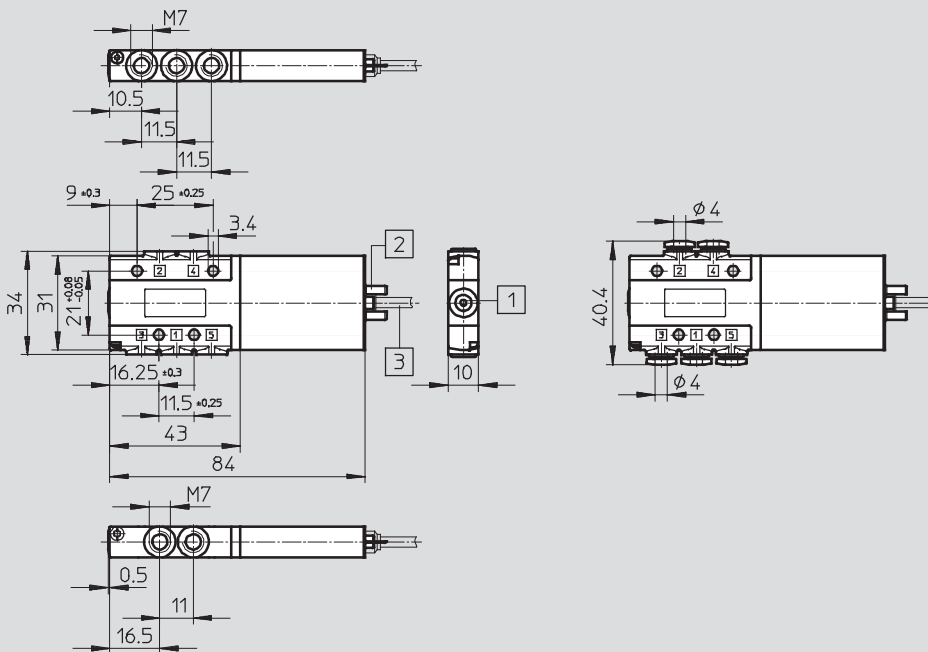
Abmessungen

Download CAD-Daten → www.festo.com

Ventil mit Steckerfahnen oder angegossenem Kabel

MHE2-...-M7

MHE2-...-QS4

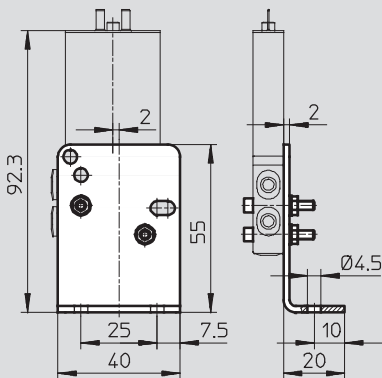


1 Handhilfsbetätigung, ta-stend

2 Steckerfahnen für Steckdo-senleitung KMYZ-3, KMYZ-4

3 Kabel 2,5 m

Befestigungswinkel MHE2-BG-L



Magnetventile MHE2, Schnellschaltventile

Datenblatt – Einzelventil, 5/2-Wegeventil

Bestellangaben – Ventile				
	Pneumatischer Anschluss	Elektrischer Anschluss	Teile-Nr.	Typ
Betriebsspannung 24 V DC	Anschlussgewinde M7	Steckerfahnen	525113	MHE2-MS1H-5/2-M7
		Kabel	525115	MHE2-MS1H-5/2-M7-K
	Steckanschluss QS 4	Steckerfahnen	525117	MHE2-MS1H-5/2-QS-4
		Kabel	525119	MHE2-MS1H-5/2-QS-4-K

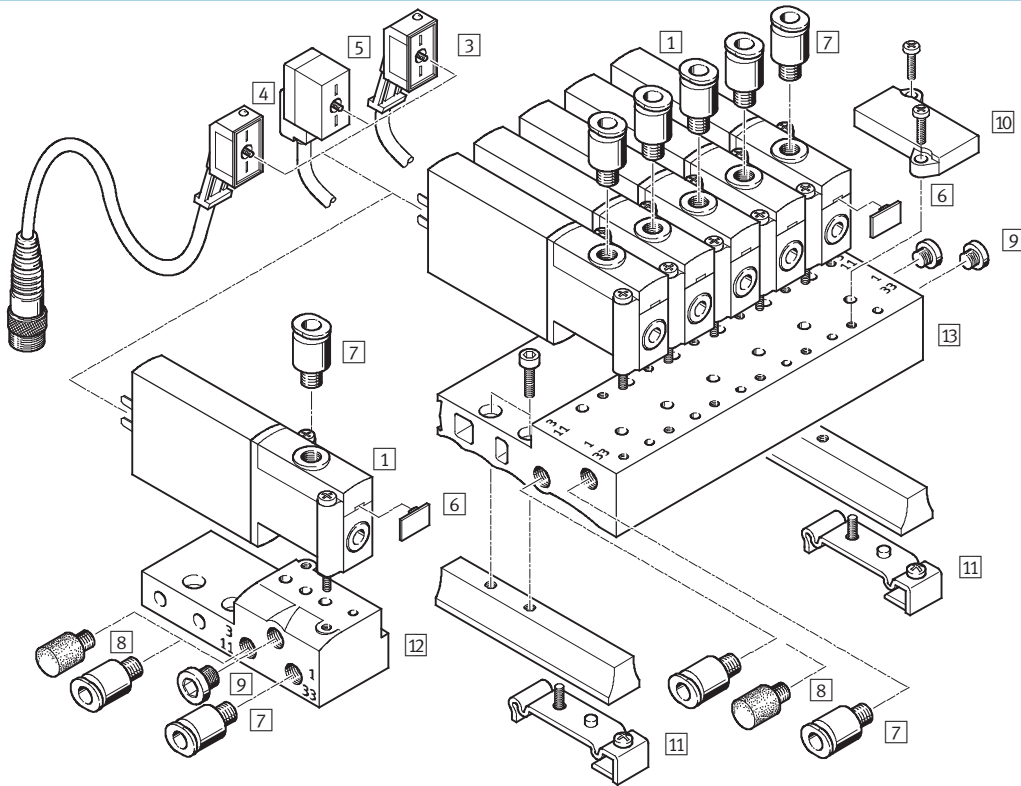
Bestellangaben – Produktspezifisches Zubehör		
Benennung	Teile-Nr.	Typ
Befestigungswinkel	196165	MHE2-BG-L

Magnetventile MHP2, Schnellschaltventile

Peripherieübersicht – Halbmuffenventil, 3/2-Wegeventil

FESTO

Anschluss mit Steckerfahnen – Anschluss mit angegossenem Kabel ...-K



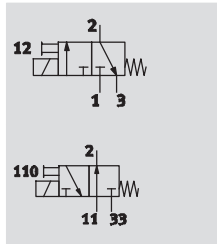
Ventile und Zubehör			
	Kurzbeschreibung	→ Seite/Internet	
1	Halbmuffenventil MHP2 mit Steckerfahnen	21	
3	Steckdosenleitung KMYZ-3 (IP65) mit LED und PUR-Kabel	44	
4	Steckdosenleitung KMYZ-3 (IP65) mit LED, PUR-Kabel und M8-Stecker	44	
5	Steckdosenleitung KMYZ-4 (IP40) mit PVC-Kabel	44	
6	Bezeichnungsschild MH-BZ-80X zur Bezeichnung der Ventile	44	
7	Steckverschraubungen QS zum Anschluss von außertolerierten Druckluftschläuchen	qs	
8	Schalldämpfer UC zur Montage in Entlüftungsanschlüssen	uc	
9	Blindstopfen B zum Verschließen von nicht benötigten Anschlüssen	44	
10	Abdeckplatte MHAP2-BP-3 zum Verschließen von Leerplätzen	44	
11	Hutschiene-Befestigung MHAP2-BG-NRH-35	44	
12	Einzelanschlussplatte MHA2-AS-3-M5	für Halbmuffenventil, die Einzelanschlussplatte wird auch für das Anschlussplattenventil genutzt, der Ausgang muss hier durch einen Blindstopfen verschlossen werden	24
13	Anschlussblock MHP2-PR...-3	für Halbmuffenventil	24




Magnetventile MHP2, Schnellschaltventile

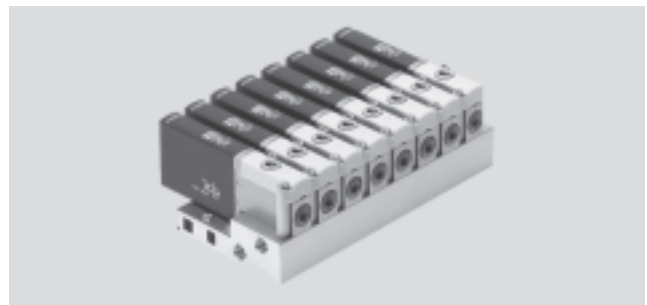
FESTO

Datenblatt – Halbmuffenventil, 3/2-Wegeventil

Funktion



-  - Spannung
24 V DC
-  - Druck
-0,9 ... +8 bar
-  - Temperaturbereich
-5 ... +40°C



Allgemeine Technische Daten	
Ventilfunktion	3/2, monostabil ¹⁾
Konstruktiver Aufbau	druckentlastetes Sitzventil
Dichtprinzip	weich
Betätigungsart	elektrisch
Steuerart	direkt
Strömungsrichtung	reversibel mit Einschränkungen ²⁾
Ablufffunktion	drosselbar
Handhilfsbetätigung	tastend
Einbaulage	beliebig
Rastermaß [mm]	14
Nennweite [mm]	2
Normalnenndurchfluss [l/min]	100
Befestigungsart	auf Anschlussplatte
Pneumatischer Anschluss	Anschlussgewinde M5
	Steckanschluss für Schlauch-Außen-Ø 4 mm
Produktgewicht [g]	50

- 1) Durch Verschließen von Anschluss 3 oder 33 als 2/2-Wegeventil einsetzbar.
 2) Im Druckbereich -0,5bar bis +0,5bar kann eine geringe Leckage auftreten.

Betriebs- und Umweltbedingungen	
Betriebsmedium	gefilterte Druckluft, geölt oder ungeölt, Filterfeinheit 40 µm
	Vakuum, Filterfeinheit 40 µm
Betriebsdruck [bar]	-0,9 ... +8
Betriebsdruck reversibel [bar]	-0,9 ... 0
Umgebungstemperatur [°C]	-5 ... +40 (100% ED)
Mediumtemperatur [°C]	-5 ... +40 (100% ED)
Korrosionsbeständigkeit KBK	2 ¹⁾
Zulassung	c UL us - Recognized (OL)

- 1) Korrosionsbeständigkeitsklasse 2 nach Festo Norm 940 070
 Bauteile mit mäßiger Korrosionsbeanspruchung. Außenliegende sichtbare Teile mit vorrangig dekorativer Anforderung an die Oberfläche, die im direkten Kontakt zur umgebenden industriellen Atmosphäre bzw. Medien, wie Kühl- und Schmierstoffe stehen.

Magnetventile MHP2, Schnellschaltventile

Datenblatt – Halbmuffenventil, 3/2-Wegeventil

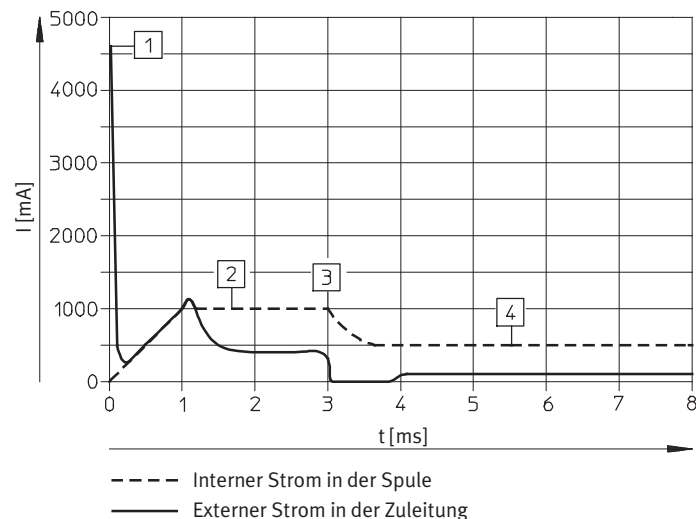
FESTO

Elektrische Daten		
Betriebsspannung	[V DC]	24 ±10%
Anschlussart		Steckerfahnen
Leistungsaufnahme		
mit Schnellschaltelektronik	[W]	5 für ca. 3 ms (Anzugsstrom 1 A), danach 1,25
ohne Schnellschaltelektronik	[W]	2,88
Schutzart nach EN 60529		
mit angegossenem Kabel		IP65
mit Steckdosenleitung KMH		IP40
mit Steckdosenleitung KMYZ-3		IP65
mit Steckdosenleitung KMYZ-3 und Stecker M8		IP65
mit Steckdosenleitung KMYZ-4		IP40

Schaltzeiten und -frequenzen		
mit Schnellschaltelektronik		
Schaltzeit Ein/Aus	[ms]	1,7/2 +10% ...-30%
Maximale Schaltfrequenz	[Hz]	330 ¹⁾
CE-Zeichen		nach EU-EMV-Richtlinie
ohne Schnellschaltelektronik		
Schaltzeit Ein/Aus	[ms]	7/3,5
Maximale Schaltfrequenz	[Hz]	130

1) Ab 100Hz ist die Einschränkung der Umgebungstemperatur notwendig.

Stromverlauf für Ventile mit Schnellschaltelektronik



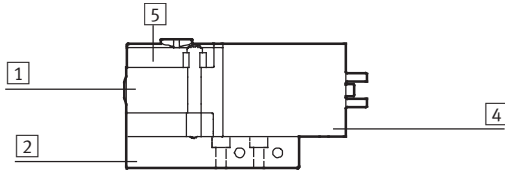
- 1) Aufladung Kondensator
- 2) geregelter Spulenstrom 1 A
- 3) Absenkung auf Haltestrom
- 4) geregelter Haltestrom 0,5 A

Magnetventile MHP2, Schnellschaltventile

Datenblatt – Halbmuffenventil, 3/2-Wegeventil

FESTO

Werkstoffe

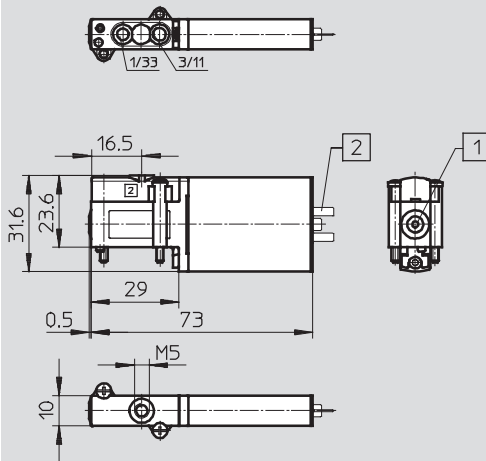


1	Gehäuse	Zink-Druckguss
2	Anschlussplatte	Aluminium bei Batterie, Zink-Druckguss bei Einzelan- schlussplatte
4	Spulengehäuse	Polyamid
5	Anschlussleiste	Polyamid
-	Dichtungen	Nitrilkautschuk/ Hydrierter Nitrilkautschuk
	Werkstoffhinweis	Kupfer- und PTFE-frei

Abmessungen

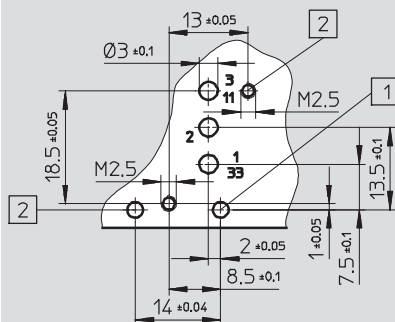
Download CAD-Daten → www.festo.com

Ventil mit Steckerfahnen



- 1 Handhilfsbetätigung, ta-
stend
- 2 Steckerfahnen für Steckdo-
senleitung KMYZ-3, KMYZ-4

Lochbild auf Anschlussplatten



- 1 Bohrung für Kodierstift,
1,7^{+0,2} mm tief
- 2 Befestigungsgewinde,
4,6⁺¹ mm tief

Magnetventile MHP2, Schnellschaltventile

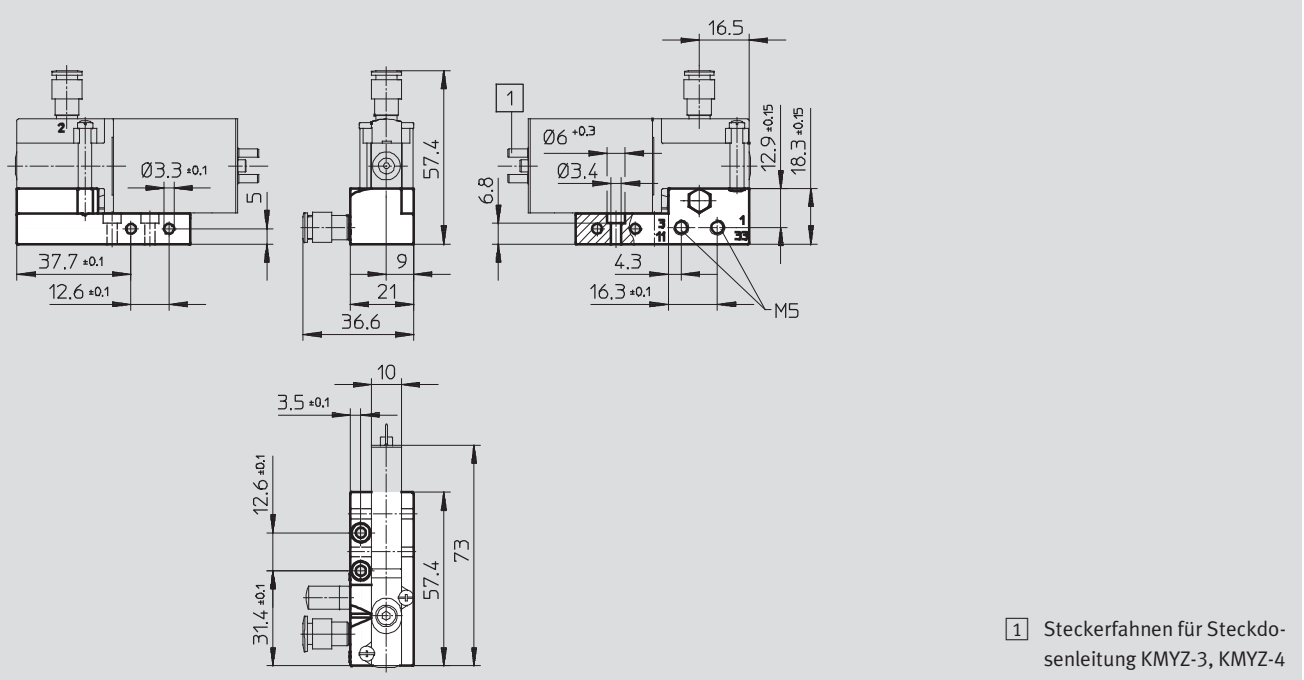
Datenblatt – Halbmuffenventil, 3/2-Wegeventil

FESTO

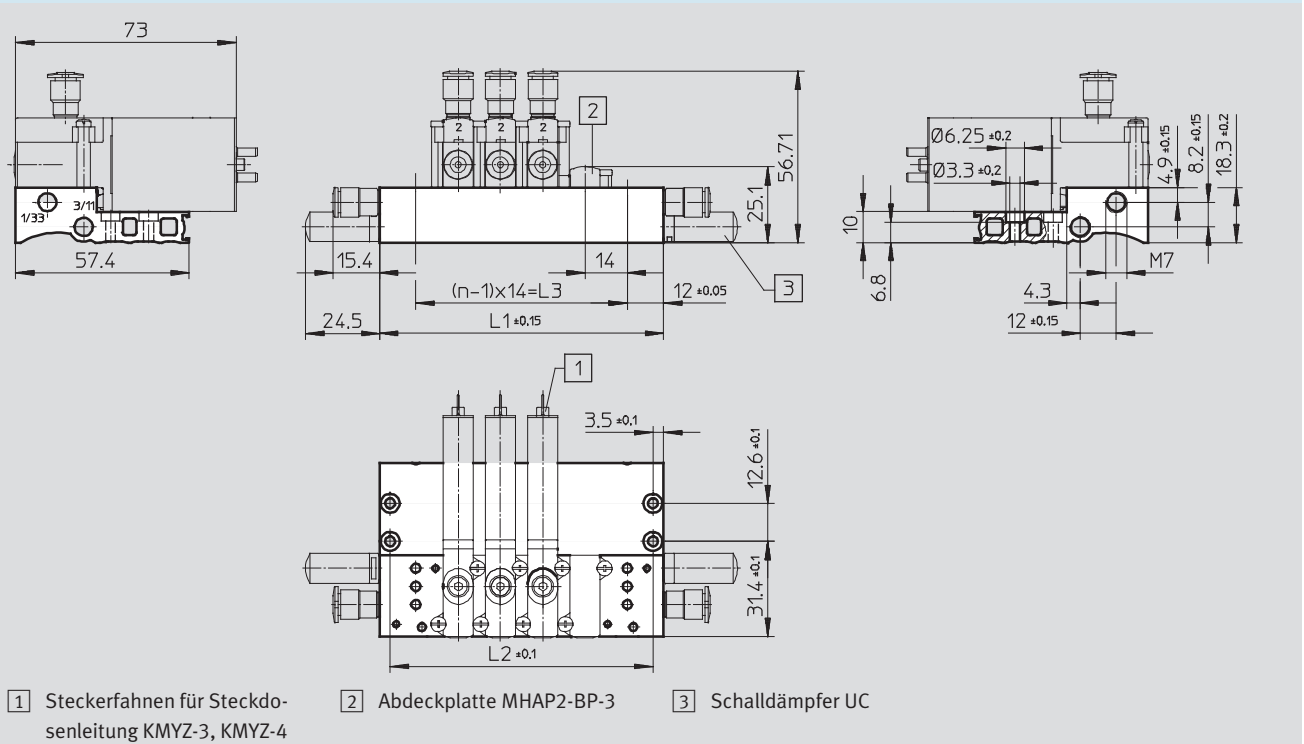
Abmessungen

Download CAD-Daten → www.festo.com

Einzelanschlussplatte



Batteriemontage



Ventilplätze n	L1	L2	L3
2	38	31	14
3	52	45	28
4	66	59	42

Ventilplätze n	L1	L2	L3
5	80	73	56
6	94	87	70
7	108	101	84

Ventilplätze n	L1	L2	L3
8	122	115	98
9	136	129	112
10	150	143	126

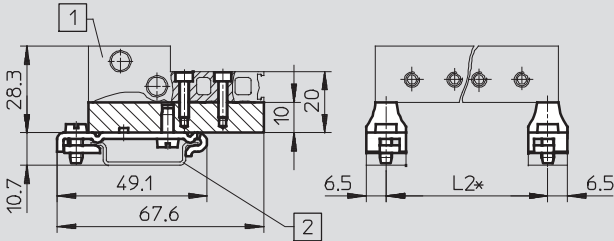
Magnetventile MHP2, Schnellschaltventile

Datenblatt – Halbmuffenventil, 3/2-Wegeventil

Abmessungen

Download CAD-Daten → www.festo.com/de/engineering

Hutschienen-Befestigung MHAP-BG-NRH-35



- 1 Batterieblock/Anschlussblock
- 2 Tragschiene NRH-35-2000
- * siehe Maßtabelle des verwendeten Batterie- bzw. Anschlussblocks

Ventilplätze n	2	3	4	5	6	7	8	9	10
L1	38	52	66	80	94	108	122	136	150
L2	31	45	59	73	87	101	115	129	143
L3	14	28	42	56	70	84	98	112	126

Bestellangaben – Ventile

	Pneumatischer Anschluss	Ruhestellung	Elektrischer Anschluss	Teile-Nr.	Typ
Schaltzeit 2 ms					
Betriebsspannung 24 V DC	Anschlussgewinde M5	offen	Steckerfahnen	196143	MHP2-MS1H-3/20-M5
		geschlossen	Steckerfahnen	196123	MHP2-MS1H-3/2G-M5
Schaltzeit 7 ms					
Betriebsspannung 24 V DC	Anschlussgewinde M5	offen	Steckerfahnen	196142	MHP2-M1H-3/20-M5
		geschlossen	Steckerfahnen	196122	MHP2-M1H-3/2G-M5

- Hinweis

Ventile der Typen 3/2G und 3/2O dürfen auf einem Anschlussblock nicht gemischt werden.

Bestellangaben – Produktspezifisches Zubehör

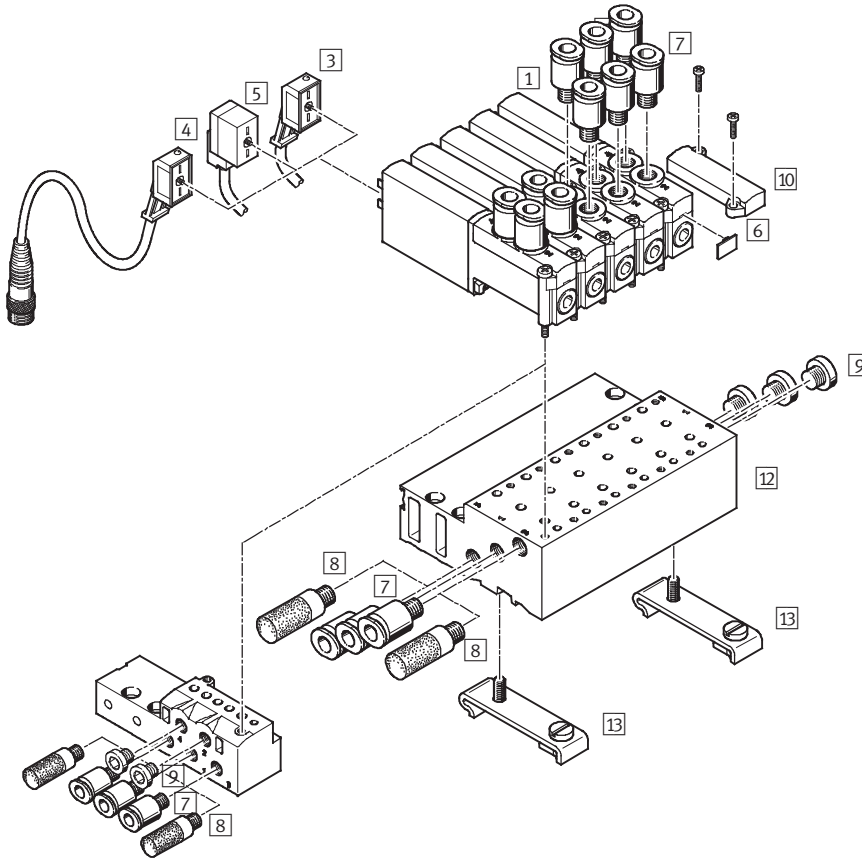
Benennung		Teile-Nr.	Typ
Einzelanschlussplatte	1 Ventil	197438	MHA2-AS-3-M5
Anschlussblock für	2 Ventile	197442	MHP2-PR2-3
	4 Ventile	197443	MHP2-PR4-3
	6 Ventile	197444	MHP2-PR6-3
	8 Ventile	197445	MHP2-PR8-3
	10 Ventile	197446	MHP2-PR10-3

Magnetventile MHP2, Schnellschaltventile

Peripherieübersicht – Halbmuffenventil, 5/2-Wegeventil

FESTO

Anschluss mit Steckerfahnen – Anschluss mit angegossenem Kabel ...-K



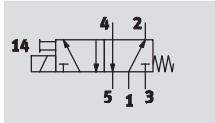
Ventile und Zubehör		Kurzbeschreibung	→ Seite/Internet
1	Halbmuffenventil MHP2	mit Steckerfahnen	27
3	Steckdosenleitung KMYZ-3 (IP65)	mit LED und PUR-Kabel	44
4	Steckdosenleitung KMYZ-3 (IP65)	mit LED, PUR-Kabel und M8-Stecker	44
5	Steckdosenleitung KMYZ-4 (IP40)	mit PVC-Kabel	44
6	Bezeichnungsschild MH-BZ-80X	zur Bezeichnung der Ventile	44
7	Steckverschraubungen QS	zum Anschluss von außertolerierten Druckluftschläuchen	qs
8	Schalldämpfer UC	zur Montage in Entlüftungsanschlüssen	uc
9	Blindstopfen B	zum Verschließen von nicht benötigten Anschlüssen	44
10	Abdeckplatte MHAP2-BP-5	zum Verschließen von Leerplätzen	44
11	Einzelanschlussplatte MHA2-AS-3-M5	für Halbmuffenventil, die Einzelanschlussplatte wird auch für Anschlussplattenventile genutzt und muß hier durch Stopfen verschlossen werden	31
12	Anschlussblock MHP2-PR...-5	für Halbmuffenventile	31
13	Hutschiene-Befestigung CPV10/14-VI-BG-NRH-35	–	44




Magnetventile MHP2, Schnellschaltventile

FESTO

Datenblatt – Halbmuffenventil, 5/2-Wegeventile

Funktion



-  - Spannung
24 V DC
-  - Druck
-0,9 ... +8 bar
-  - Temperaturbereich
-5 ... +40°C



Allgemeine Technische Daten	
Ventilfunktion	5/2, monostabil
Konstruktiver Aufbau	druckentlastetes Sitzventil
Dichtprinzip	weich
Betätigungsart	elektrisch
Steuerart	direkt
Strömungsrichtung	reversibel mit Einschränkungen ²⁾
Ablufffunktion	drosselbar
Handhilfsbetätigung	tastend
Einbaulage	beliebig
Rastermaß [mm]	14
Nennweite [mm]	2
Normalnenndurchfluss [l/min]	90
Befestigungsart	auf Anschlussplatte
Pneumatischer Anschluss	Anschlussgewinde M5
	Steckanschluss für Schlauch-Außen-Ø 4 mm
Produktgewicht [g]	65

Betriebs- und Umweltbedingungen	
Betriebsmedium	gefilterte Druckluft, geölt oder ungeölt, Filterfeinheit 40 µm
	Vakuum, Filterfeinheit 40 µm
Betriebsdruck [bar]	-0,9 ... +8
Umgebungstemperatur [°C]	-5 ... +40 (100% ED)
Mediumtemperatur [°C]	-5 ... +40 (100% ED)
Korrosionsbeständigkeit KBK	2 ¹⁾
Zulassung	c UL us - Recognized (OL)

- 1) Korrosionsbeständigkeitsklasse 2 nach Festo Norm 940 070
Bauteile mit mäßiger Korrosionsbeanspruchung. Außenliegende sichtbare Teile mit vorrangig dekorativer Anforderung an die Oberfläche, die im direkten Kontakt zur umgebenden industriellen Atmosphäre bzw. Medien, wie Kühl- und Schmierstoffe stehen.
- 2) Bei reversiblen Betrieb kann Leakage nach außen auftreten.

Magnetventile MHP2, Schnellschaltventile

Datenblatt – Halbmuffenventil, 5/2-Wegeventile

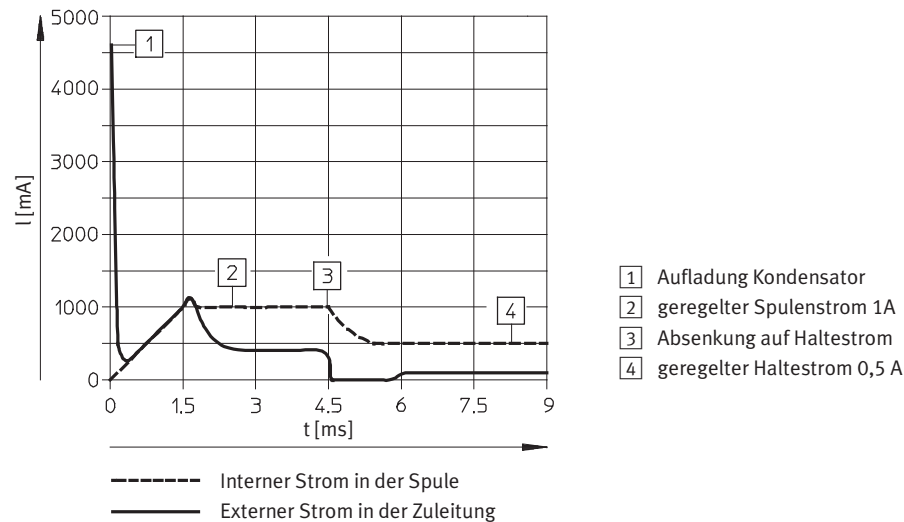
FESTO

Elektrische Daten		
Betriebsspannung	[V DC]	24 ±10%
Anschlussart		Steckerfahnen
Leistungsaufnahme		
Niederstromphase	[W]	1,625
Hochstromphase	[W]	6,5
Schutzart nach EN 60529		
mit Steckdosenleitung KMYZ-3		IP65
mit Steckdosenleitung KMYZ-3 und Stecker M8		IP65
mit Steckdosenleitung KMYZ-4		IP40

Schaltzeiten und -frequenzen		
Schaltzeit Ein	[ms]	1,9 +10% ...-30%
Schaltzeit Aus	[ms]	1,7 +10% ...-30%
maximale Schaltfrequenz	[Hz]	300 ¹⁾
CE-Zeichen		nach EU-EMV-Richtlinie

1) Ab 75Hz ist die Einschränkung der Umgebungstemperatur notwendig.

Stromverlauf

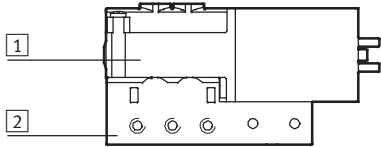


Magnetventile MHP2, Schnellschaltventile

Datenblatt – Halbmuffenventil, 5/2-Wegeventile



Werkstoffe

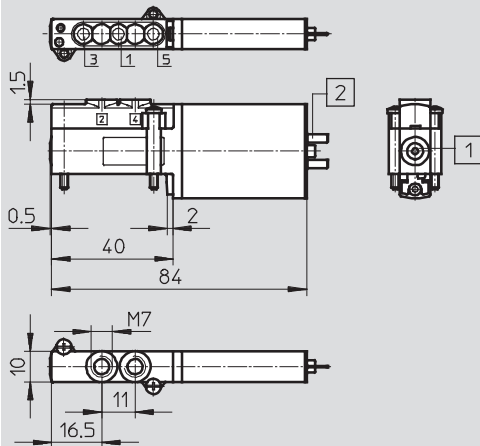


1	Gehäuse	Zink-Druckguss, beschichtet
2	Anschlussplatte	Zink-Druckguss
-	Dichtungen	Nitrilkautschuk/ Hydrierter Nitrilkautschuk
-	Schrauben	Stahl, verzinkt
	Werkstoffhinweis	Kupfer- und PTFE-frei

Abmessungen

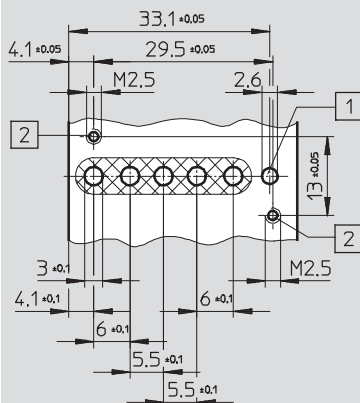
Download CAD-Daten → www.festo.com

Ventil mit Steckerfahnen



- 1 Handhilfsbetätigung, ta-stend
- 2 Steckerfahnen für Steckdo-senleitung KMYZ-3, KMYZ-4

Lochbild auf Anschlussplatten



- 1 Bohrung für Kodierstift, 1,7 mm tief
- 2 Befestigungsgewinde, 4,6 mm tief

- - Hinweis

Bei Halbmuffenventilen entfal-len die Anschlüsse 2 und 4.

Magnetventile MHP2, Schnellschaltventile

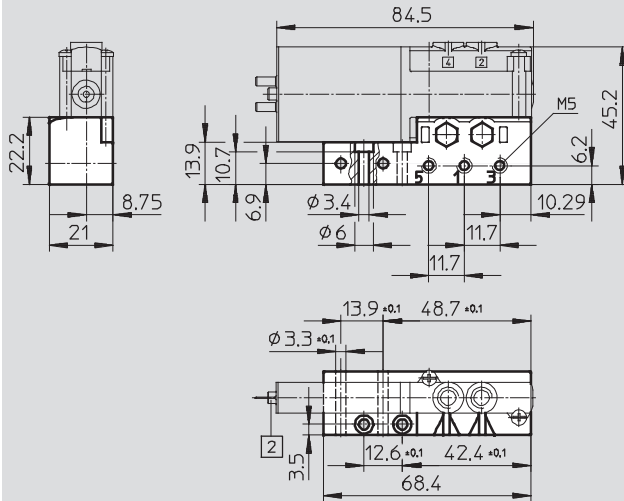
Datenblatt – Halbmuffenventil, 5/2-Wegeventile

FESTO

Abmessungen

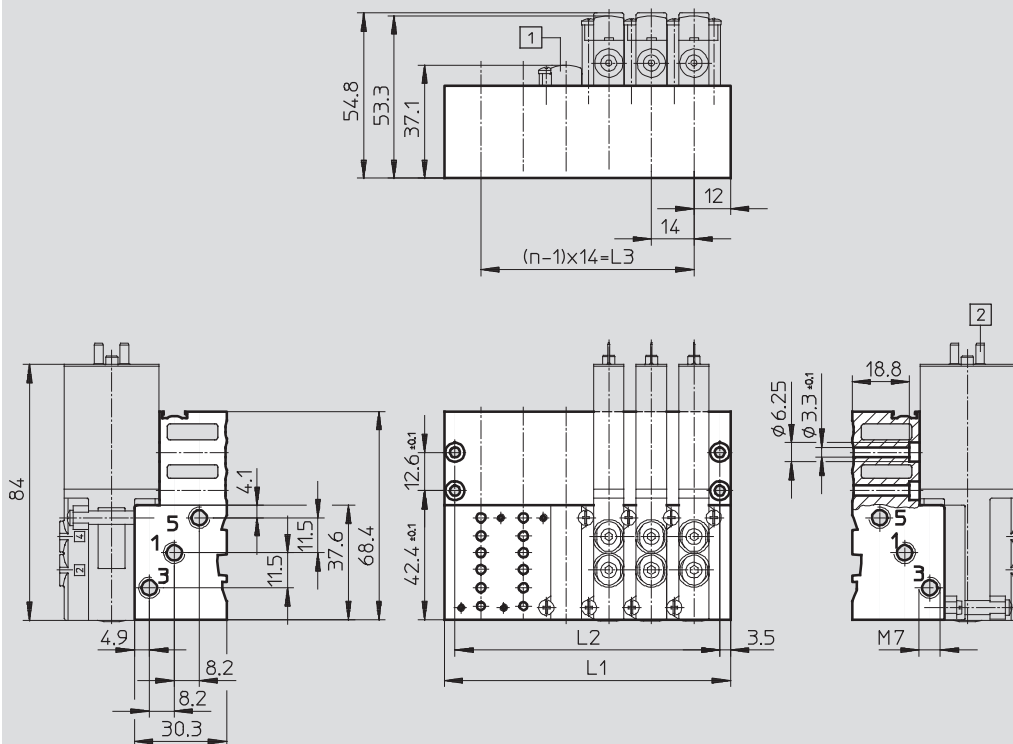
Download CAD-Daten → www.festo.com

Einzelanschlussplatte



- 2 Steckerfahnen für Steckdosensenleitung KMYZ-3, KMYZ-4
- 3 Kabel 2,5 m

Batteriemontage



- 1 Abdeckplatte MHAP2-BP-5
- 2 Steckerfahnen für Steckdosensenleitung KMYZ-3, KMYZ-4

Ventilplätze n	L1	L2	L3
2	38	31	14
3	52	45	18
4	66	59	42

Ventilplätze n	L1	L2	L3
5	80	73	56
6	94	87	70
7	108	101	84

Ventilplätze n	L1	L2	L3
8	122	115	98
9	136	129	112
10	150	143	126

Magnetventile MHP2, Schnellschaltventile

Datenblatt – Halbmuffenventil, 5/2-Wegeventil

Bestellangaben – Ventile				
	Pneumatischer Anschluss	Elektrischer Anschluss	Teile-Nr.	Typ
Betriebsspannung 24 V DC	Anschlussgewinde M5	Steckerfahnen	525105	MHP2-MS1H-5/2-M5

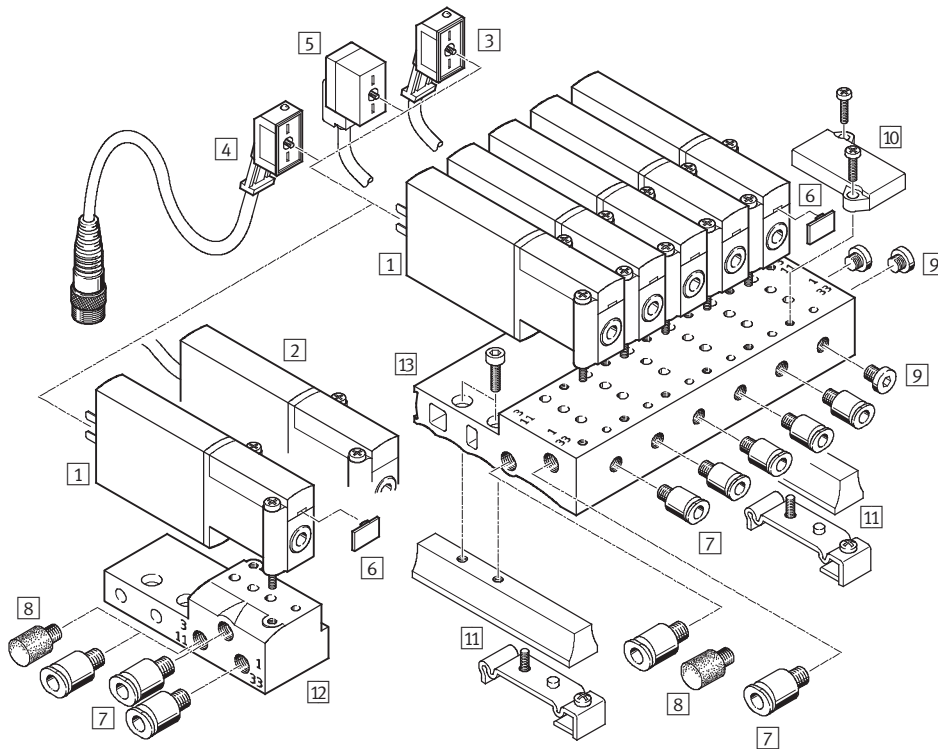
Bestellangaben – Produktspezifisches Zubehör				
Benennung			Teile-Nr.	Typ
Einzelanschlussplatte	1 Ventil		525120	MHA2-AS-5-M5
Anschlussblock für	2 Ventile		525122	MHP2-PR2-5
	4 Ventile		525123	MHP2-PR4-5
	6 Ventile		525124	MHP2-PR6-5
	8 Ventile		525125	MHP2-PR8-5
	10 Ventile		525126	MHP2-PR10-5

Magnetventile MHA2, Schnellschaltventile

Peripherieübersicht – Anschlussplattenventil, 3/2-Wegeventil

FESTO

Anschluss mit Steckerfahnen – Anschluss mit angegossenem Kabel ...-K



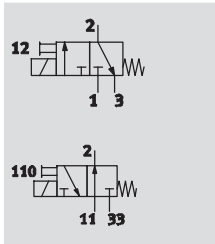
Ventile und Zubehör			
	Kurzbeschreibung	→ Seite/Internet	
1	Anschlussplattenventil MHA2	mit Steckerfahnen	33
2	Anschlussplattenventil MHA2-...-K	mit angegossenem Kabel	33
3	Steckdose KMYZ-3 (IP 65)	mit LED und PUR-Kabel	44
4	Steckdose KMYZ-3 (IP 65)	mit LED, PUR-Kabel und M8-Stecker	44
5	Steckdose KMYZ-4 (IP 40)	mit PVC-Kabel	44
6	Bezeichnungsschild MH-BZ-80X	zur Bezeichnung der Ventile	44
7	Steckverschraubungen QS	zum Anschluss von außentolerierten Druckluftschläuchen	qs
8	Schalldämpfer UC	zur Montage in Entlüftungsanschlüssen	uc
9	Blindstopfen B	zum Verschließen von nicht benötigten Anschlüssen	44
10	Abdeckplatte MHAP2-BP-3	zum Verschließen von Leerplätzen	44
11	Hutschienen-Befestigung MHAP2-BG-NRH-35	–	44
12	Einzelanschlussplatte MHA2-AS-3-M5	für Anschlussplattenventil	36
13	Batterieblock MHA2-PR...-3-M5	für Anschlussplattenventil	36




Magnetventile MHA2, Schnellschaltventile

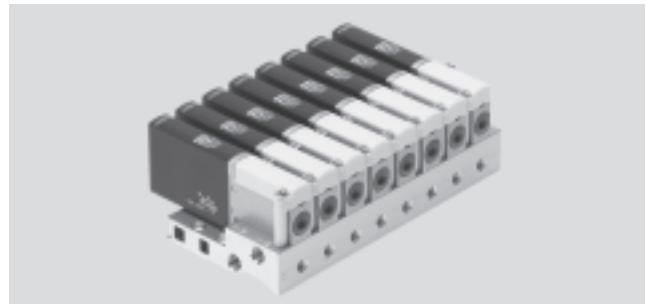
FESTO

Datenblatt – Anschlussplattenventil, 3/2-Wegeventil

Funktion



-  - Spannung
24 V DC
-  - Druck
-0,9 ... +8 bar
-  - Temperaturbereich
-5 ... +40°C



Allgemeine Technische Daten	
Ventilfunktion	3/2, monostabil ¹⁾
Konstruktiver Aufbau	druckentlastetes Sitzventil
Dichtprinzip	weich
Betätigungsart	elektrisch
Steuerart	direkt
Strömungsrichtung	reversibel mit Einschränkungen ²⁾
Ablufffunktion	drosselbar
Handhilfsbetätigung	tastend
Einbaulage	beliebig
Rastermaß [mm]	14
Nennweite [mm]	2
Normalnenndurchfluss [l/min]	100
Befestigungsart	auf Anschlussplatte
Pneumatischer Anschluss	Anschlussgewinde M5 bzw. M7
Produktgewicht [g]	50

- 1) Durch Verschließen von Anschluss 3 oder 33 als 2/2-Wegeventil einsetzbar
 2) Im Druckbereich -0,5bar bis +0,5bar kann eine geringe Leckage auftreten.

Betriebs- und Umweltbedingungen	
Betriebsmedium	gefilterte Druckluft, geölt oder ungeölt, Filterfeinheit 40 µm Vakuum, Filterfeinheit 40 µm
Betriebsdruck [bar]	-0,9 ... +8
Betriebsdruck reversibel [bar]	-0,9 ... 0
Umgebungstemperatur [°C]	-5 ... +40 (100% ED)
Mediumtemperatur [°C]	-5 ... +40 (100% ED)
Korrosionsbeständigkeit KBK	2 ¹⁾
Zulassung	c UL us - Recognized (OL)

- 1) Korrosionsbeständigkeitsklasse 2 nach Festo Norm 940 070
 Bauteile mit mäßiger Korrosionsbeanspruchung. Außenliegende sichtbare Teile mit vorrangig dekorativer Anforderung an die Oberfläche, die im direkten Kontakt zur umgebenden industriellen Atmosphäre bzw. Medien, wie Kühl- und Schmierstoffe stehen.

Magnetventile MHA2, Schnellschaltventile

Datenblatt – Anschlussplattenventil, 3/2-Wegeventil

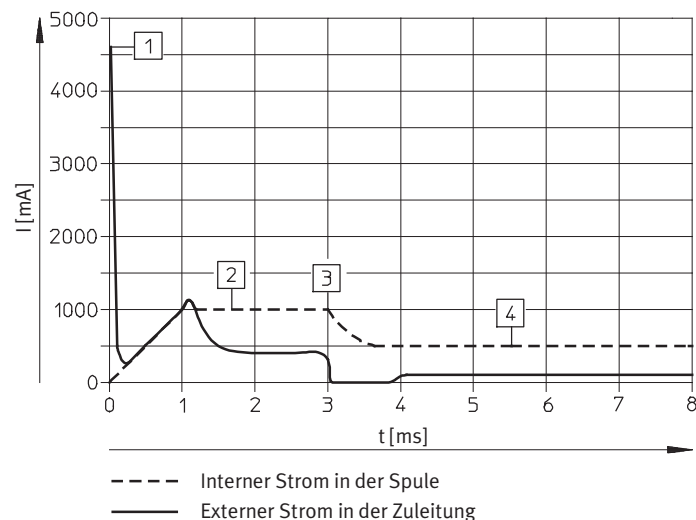
FESTO

Elektrische Daten		
Betriebsspannung	[V DC]	24 ±10%
Anschlussart		Steckerfahnen oder angegossenes Kabel
Leistungsaufnahme		
mit Schnellschaltelektronik	[W]	5 für ca. 3 ms (Anzugsstrom 1 A), danach 1,25
ohne Schnellschaltelektronik	[W]	2,88
Schutzart nach EN 60529		
mit angegossenem Kabel		IP65
mit Steckdosenleitung KMH		IP40
mit Steckdosenleitung KMYZ-3		IP65
mit Steckdosenleitung KMYZ-3 und Stecker M8		IP65
mit Steckdosenleitung KMYZ-4		IP40
mit Steckdosenleitung KMYZ-4		IP40
mit Steckdosenleitung MHP-PI		IP40
mit Sub-D Anschlussstecker		IP40

Schaltzeiten und -frequenzen		
mit Schnellschaltelektronik		
Schaltzeit Ein/Aus	[ms]	1,7/2 +10%...-30%
Maximale Schaltfrequenz	[Hz]	330 ¹⁾
CE-Zeichen		nach EU-EMV-Richtlinie
ohne Schnellschaltelektronik		
Schaltzeit Ein/Aus	[ms]	7/3,5
Maximale Schaltfrequenz	[Hz]	130

1) Ab 100Hz ist die Einschränkung der Umgebungstemperatur notwendig.

Stromverlauf für Ventile mit Schnellschaltelektronik



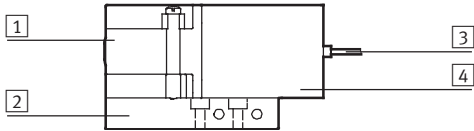
- 1 Aufladung Kondensator
- 2 geregelter Spulenstrom 1 A
- 3 Absenkung auf Haltestrom
- 4 geregelter Haltestrom 0,5 A

Magnetventile MHA2, Schnellschaltventile

Datenblatt – Anschlussplattenventil, 3/2-Wegeventil

FESTO

Werkstoffe

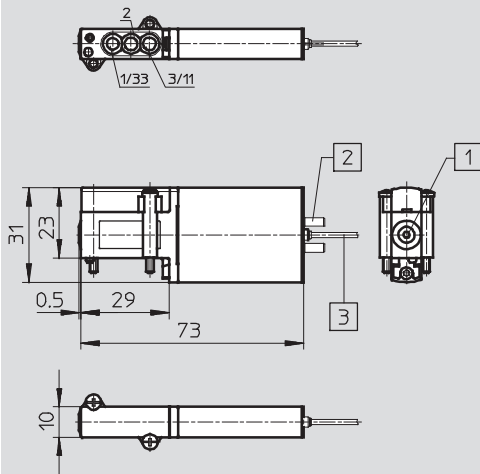


1	Gehäuse	Zink-Druckguss, beschichtet
2	Anschlussplatte	Aluminium bei Batterie, Zink-Druckguss bei Einzelan- schlussplatte
3	Kabelmantel	Polyurethan
4	Spulengehäuse	Polyamid
–	Dichtungen	Nitrilkautschuk/ Hydrierter Nitrilkautschuk
	Werkstoffhinweis	Kupfer- und PTFE-frei

Abmessungen

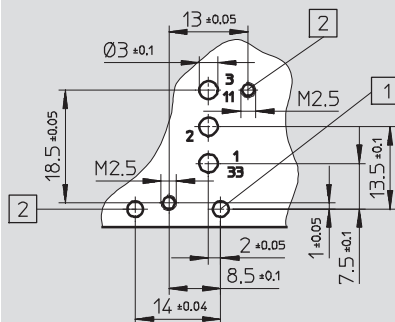
Download CAD-Daten → www.festo.com

Ventil mit Steckerfahnen oder angegossenem Kabel ...-K



- 1 Handhilfsbetätigung
- 2 Steckerfahnen für Steckdo-
senleitung KMYZ-3,
KMYZ-4, tastend
- 3 Kabel 2,5 m

Lochbild auf Anschlussplatten



- 1 Bohrung für Kodierstift,
1,7^{+0,2} mm tief
- 2 Befestigungsgewinde,
4,6⁺¹ mm tief

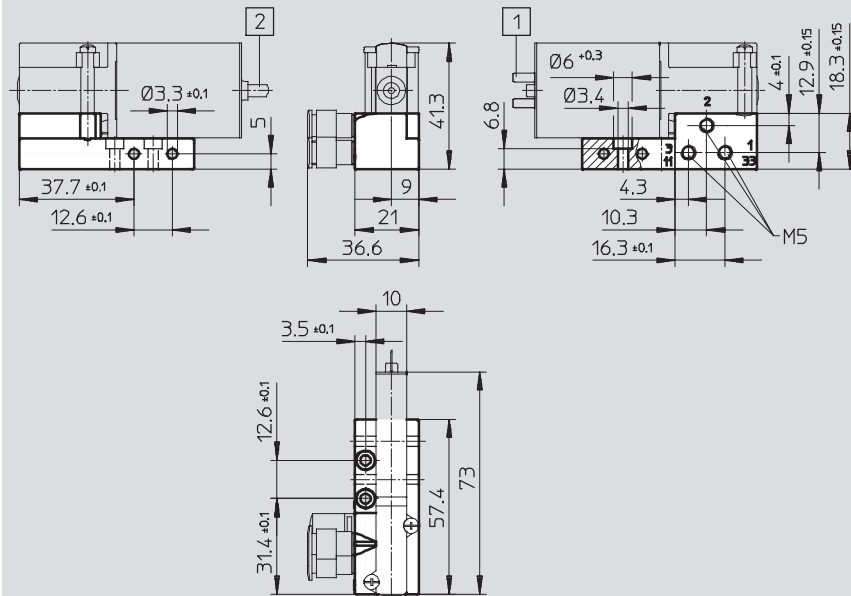
Magnetventile MHA2, Schnellschaltventile

Datenblatt – Anschlussplattenventil, 3/2-Wegeventil

Abmessungen

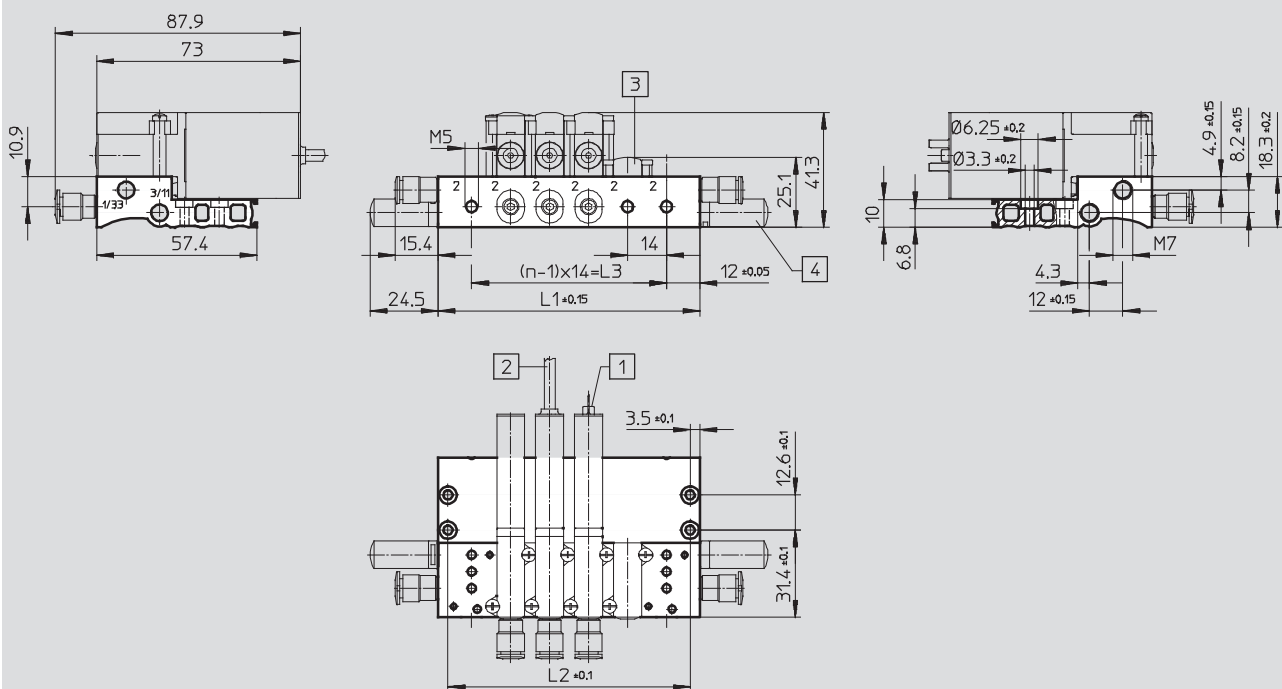
Download CAD-Daten → www.festo.com

Einzelanschlussplatte



- 1 Steckerfahnen für Steckdosensenleitung KMYZ-3, KMYZ-4
- 2 Kabel 2,5 m

Batteriemontage



- 1 Steckerfahnen für Steckdosensenleitung KMYZ-3, KMYZ-4
- 2 Kabel 2,5 m
- 3 Abdeckplatte MHAP2-BP-3
- 4 Schalldämpfer UC

Ventilplätze n	L1	L2	L3
2	38	31	14
3	52	45	18
4	66	59	42

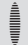
Ventilplätze n	L1	L2	L3
5	80	73	56
6	94	87	70
7	108	101	84

Ventilplätze n	L1	L2	L3
8	122	115	98
9	136	129	112
10	150	143	126

Magnetventile MHA2, Schnellschaltventile

Datenblatt – Anschlussplattenventil, 3/2-Wegeventil

Bestellangaben – Ventile				
	Ruhestellung	Elektrischer Anschluss	Teile-Nr.	Typ
Schaltzeit 2 ms				
Betriebsspannung 24 V DC	offen	Steckerfahnen	196139	MHA2-MS1H-3/20-2
		Kabel	196141	MHA2-MS1H-3/20-2-K
	geschlossen	Steckerfahnen	196119	MHA2-MS1H-3/2G-2
		Kabel	196121	MHA2-MS1H-3/2G-2-K
Schaltzeit 7 ms				
Betriebsspannung 24 V DC	offen	Steckerfahnen	196138	MHA2-M1H-3/20-2
		Kabel	196140	MHA2-M1H-3/20-2-K
	geschlossen	Steckerfahnen	196118	MHA2-M1H-3/2G-2
		Kabel	196120	MHA2-M1H-3/2G-2-K

 Hinweis
Ventile der Typen 3/2G und 3/2O dürfen auf einem Anschlussblock nicht gemischt werden.

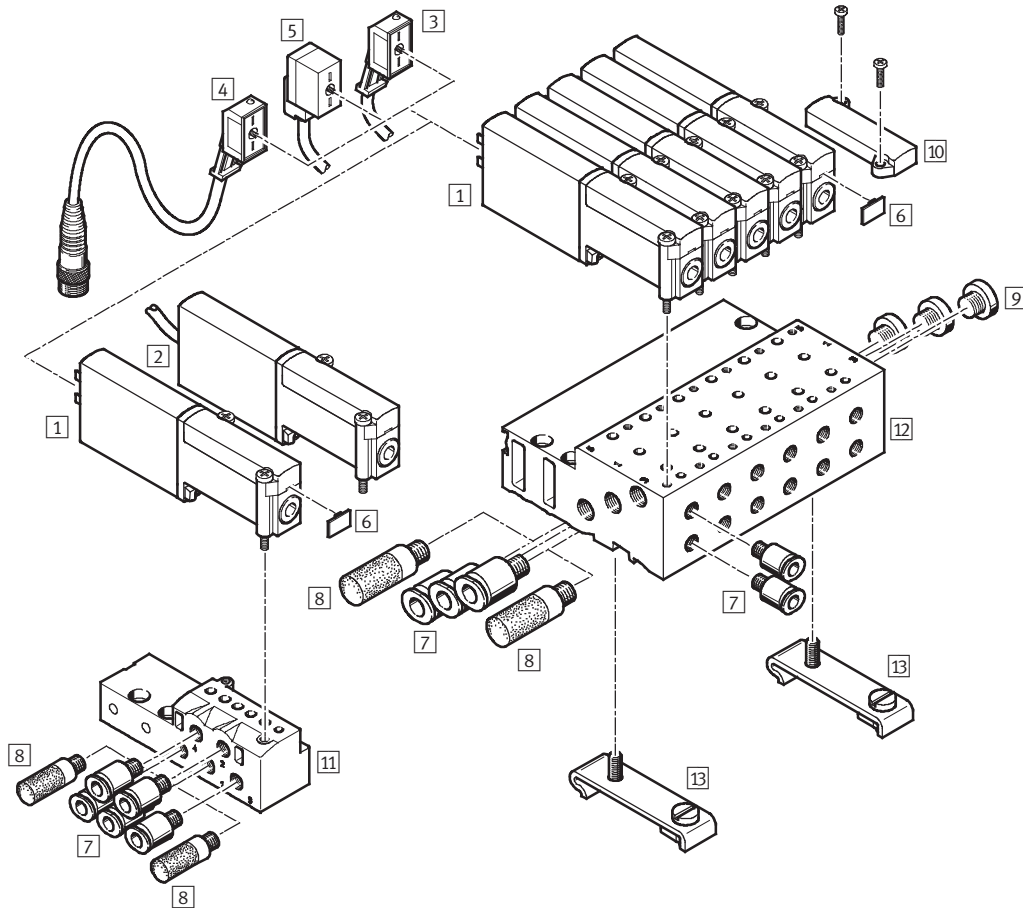
Bestellangaben – Produktspezifisches Zubehör			
Benennung		Teile-Nr.	Typ
Einzelanschlussplatte	1 Ventil	197438	MHA2-AS-3-M5
Batterieblock für	2 Ventile	197447	MHA2-PR2-3-M5
	4 Ventile	197448	MHA2-PR4-3-M5
	6 Ventile	197449	MHA2-PR6-3-M5
	8 Ventile	197450	MHA2-PR8-3-M5
	10 Ventile	197451	MHA2-PR10-3-M5

Magnetventile MHA2, Schnellschaltventile

Peripherieübersicht – Anschlussplattenventil, 5/2-Wegeventil

FESTO

Anschluss mit Steckerfahnen – Anschluss mit angegossenem Kabel ...-K



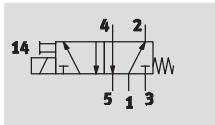
Ventile und Zubehör		Kurzbeschreibung	→ Seite/Internet
1	Anschlussplattenventil MHA2	mit Steckerfahnen	39
2	Anschlussplattenventil MHA2...-K	mit angegossenem Kabel	39
3	Steckdose KMYZ-3 (IP 65)	mit LED und PUR-Kabel	44
4	Steckdose KMYZ-3 (IP 65)	mit LED, PUR-Kabel und M8-Stecker	44
5	Steckdose KMYZ-4 (IP 40)	mit PVC-Kabel	44
6	Bezeichnungsschild MH-BZ-80X	zur Bezeichnung der Ventile	44
7	Steckerschraubungen QS	zum Anschluss von außentolerierten Druckluftschläuchen	qs
8	Schalldämpfer UC	zur Montage in Entlüftungsanschlüssen	uc
9	Blindstopfen B	zum Verschließen von nicht benötigten Anschlüssen	44
10	Abdeckplatte MHAP2-BP-5	zum Verschließen von Leerplätzen	44
11	Einzelanschlussplatte MHA2-AS-5-M5	für Anschlussplattenventil	43
12	Batterieblock MHA2-PR...-5-M5	für Anschlussplattenventil	43
13	Hutschiene-Befestigung CPV10/14-VI-BG-NRH-35	–	44




Magnetventile MHA2, Schnellschaltventile

FESTO

Datenblatt – Anschlussplattenventil, 5/2-Wegeventil

Funktion



-  - Spannung
24 V DC
-  - Druck
-0,9 ... +8 bar
-  - Temperaturbereich
-5 ... +40°C



Allgemeine Technische Daten	
Ventilfunktion	5/2, monostabil
Konstruktiver Aufbau	druckentlastetes Sitzventil
Dichtprinzip	weich
Betätigungsart	elektrisch
Steuerart	direkt
Strömungsrichtung	reversibel mit Einschränkungen ²⁾
Ablufffunktion	drosselbar
Handhilfsbetätigung	tastend
Einbaulage	beliebig
Rastermaß [mm]	14
Nennweite [mm]	2
Normalnenndurchfluss [l/min]	90
Befestigungsart	auf Anschlussplatte
Max. Anziehdrehmoment Ventilbefestigung [Nm]	0,4
Pneumatischer Anschluss	Anschlussplatte
Produktgewicht [g]	65

Betriebs- und Umweltbedingungen	
Betriebsmedium	gefilterte Druckluft, geölt oder ungeölt, Filterfeinheit 40 µm Vakuum, Filterfeinheit 40 µm
Betriebsdruck [bar]	-0,9 ... +8
Umgebungstemperatur [°C]	-5 ... +40 (100% ED)
Mediumtemperatur [°C]	-5 ... +40 (100% ED)
Korrosionsbeständigkeit KBK	2 ¹⁾
Zulassung	c UL us - Recognized (OL)

- 1) Korrosionsbeständigkeitsklasse 2 nach Festo Norm 940 070
Bauteile mit mäßiger Korrosionsbeanspruchung. Außenliegende sichtbare Teile mit vorrangig dekorativer Anforderung an die Oberfläche, die im direkten Kontakt zur umgebenden industriellen Atmosphäre bzw. Medien, wie Kühl- und Schmierstoffe stehen.
- 2) Im Druckbereich -0,5bar bis +0,5bar kann eine geringe Leckage auftreten.

Magnetventile MHA2, Schnellschaltventile

Datenblatt – Anschlussplattenventil, 5/2-Wegeventil

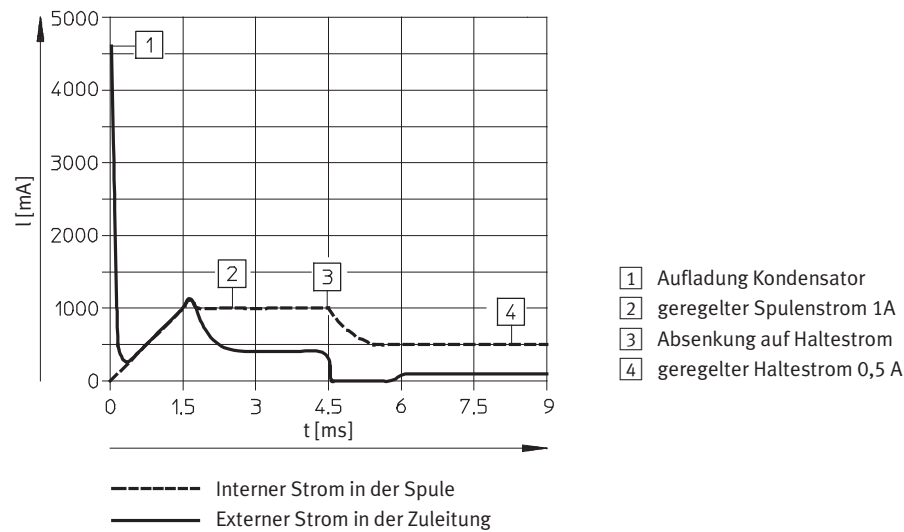
FESTO

Elektrische Daten		
Betriebsspannung	[V DC]	24 ±10%
Anschlussart		Steckerfahnen oder angegossenes Kabel
Leistungsaufnahme		
Niederstromphase	[W]	1,625
Hochstromphase	[W]	6,5
Schutzart nach EN 60529		
mit angegossenem Kabel		IP65
mit Steckdosenleitung KMYZ-3		IP65
mit Steckdosenleitung KMYZ-3 und Stecker M8		IP65
mit Steckdosenleitung KMYZ-4		IP40

Schaltzeiten und -frequenzen		
Schaltzeit Ein	[ms]	1,9 +10% ... -30%
Schaltzeit Aus	[ms]	1,7 +10% ... -30%
maximale Schaltfrequenz	[Hz]	300 ¹⁾
CE-Zeichen		nach EU-EMV-Richtlinie

1) Ab 125Hz ist die Einschränkung der Umgebungstemperatur notwendig.

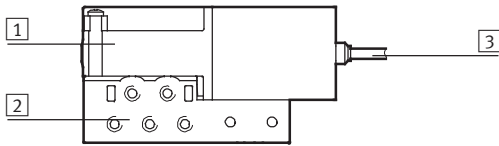
Stromverlauf



Magnetventile MHA2, Schnellschaltventile

Datenblatt – Anschlussplattenventil, 5/2-Wegeventil

Werkstoffe

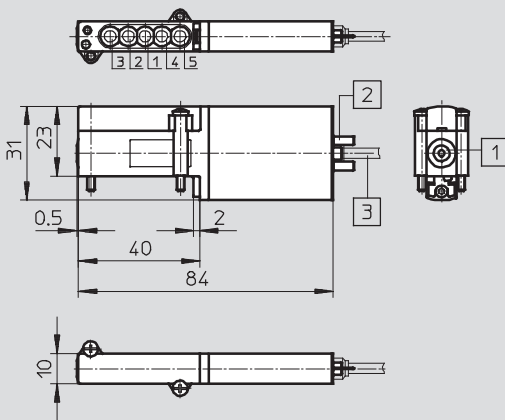


1	Gehäuse	Zink-Druckguss
2	Anschlussplatte	Zink-Druckguss
3	Kabelmantel	Polyurethan
-	Dichtungen	Nitrilkautschuk/ Hydrierter Nitrilkautschuk
	Werkstoffhinweis	Kupfer- und PTFE-frei

Abmessungen

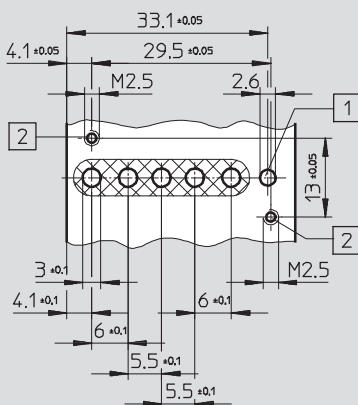
Download CAD-Daten → www.festo.com

Ventil mit Steckerfahnen oder angegossenem Kabel ...-K



- 1 Handhilfsbetätigung, tastend
- 2 Steckerfahnen für Steckdosenleitung KMYZ-3, KMYZ-4
- 3 Kabel 2,5 m

Lochbild auf Anschlussplatten



- 1 Bohrung für Kodierstift, 1,7 mm tief
- 2 Befestigungsgewinde, 4,6 mm tief

- - Hinweis

Bei Halbmuffenventilen entfallen die Anschlüsse 2 und 4.

Magnetventile MHA2, Schnellschaltventile

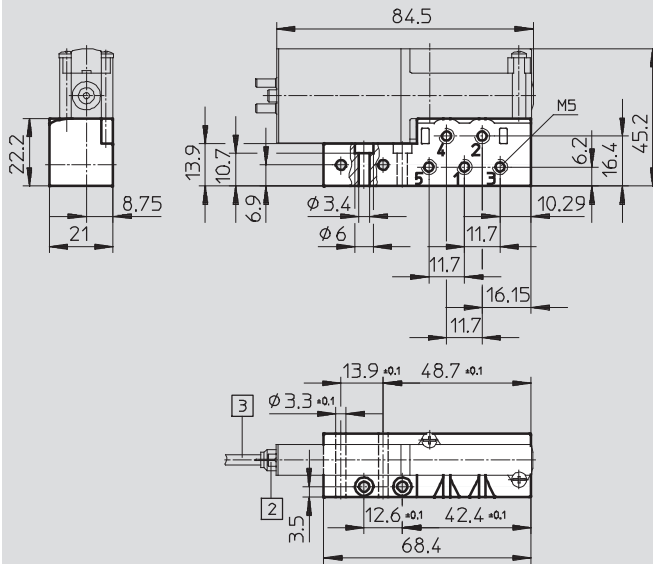
Datenblatt – Anschlussplattenventil, 5/2-Wegeventil

FESTO

Abmessungen

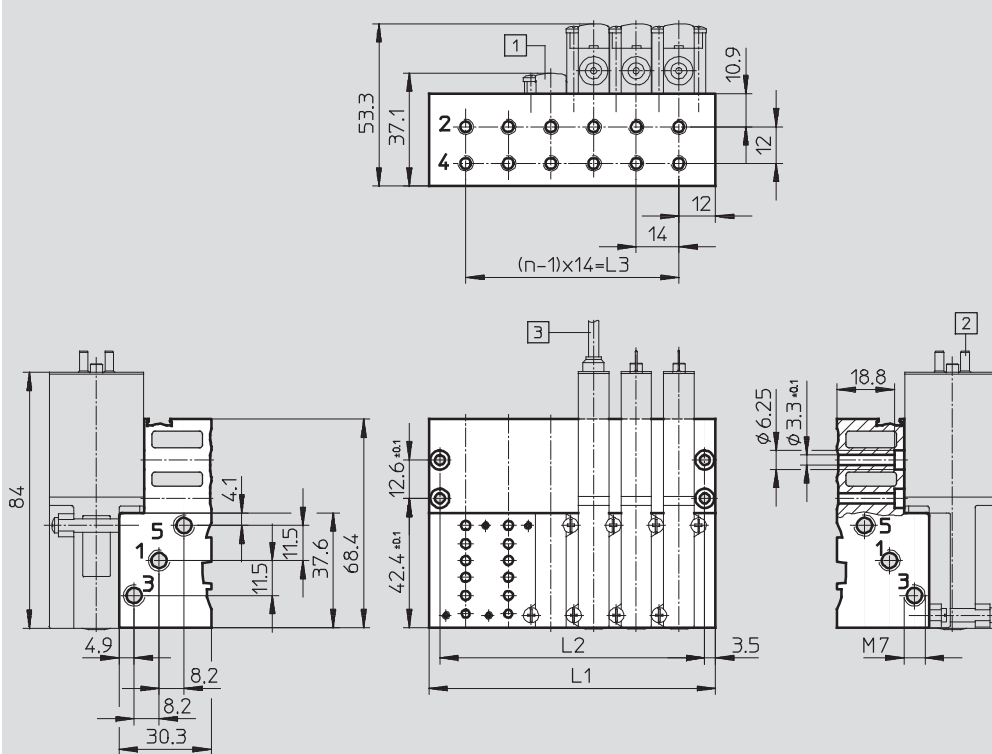
Download CAD-Daten → www.festo.com

Einzelanschlussplatte



- 2 Steckerfahnen für Steckdosensleitung KMYZ-3, KMYZ-4
- 3 Kabel 2,5 m

Batteriemontage



- 1 Abdeckplatte MHAP2-BP-5
- 2 Steckerfahnen für Steckdosensleitung KMYZ-3, KMYZ-4
- 3 Kabel 2,5 m

Ventilplätze n	L1	L2	L3
2	38	31	14
3	52	45	18
4	66	59	42

Ventilplätze n	L1	L2	L3
5	80	73	56
6	94	87	70
7	108	101	84

Ventilplätze n	L1	L2	L3
8	122	115	98
9	136	129	112
10	150	143	126

Magnetventile MHA2, Schnellschaltventile



Datenblatt – Anschlussplattenventil, 5/2-Wegeventil

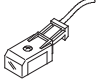
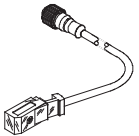
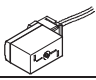
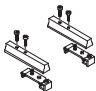


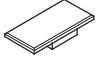
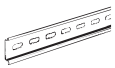
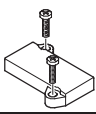


Bestellangaben – Ventile				
	Ruhestellung	Elektrischer Anschluss	Teile-Nr.	Typ
Betriebsspannung 24 V DC	geschlossen	Steckerfahnen	525101	MHA2-MS1H-5/2-2
		Kabel	525103	MHA2-MS1H-5/2-2-K

Bestellangaben – Produktspezifisches Zubehör				
Benennung		Teile-Nr.	Typ	
Einzelanschlussplatte	1 Ventil	525120	MHA2-AS-5-M5	
Batterieblock für	2 Ventile	525127	MHA2-PR2-5-M5	
	4 Ventile	525128	MHA2-PR4-5-M5	
	6 Ventile	525129	MHA2-PR6-5-M5	
	8 Ventile	525130	MHA2-PR8-5-M5	
	10 Ventile	525131	MHA2-PR10-5-M5	

Magnetventile MH2, Schnellschaltventile

Zubehör

FESTO

Bestellangaben		Teile-Nr.	Typ
Steckdosenleitung			
	Schutzart IP65 mit LED, PUR-Kabel, offenes Kabelende	Länge 2,5 m	193693 KMYZ-3-24-2,5-LED-PUR-B
		Länge 5 m	193695 KMYZ-3-24-5-LED-PUR-B
		Länge 10 m	196066 KMYZ-3-24-10-LED-PUR-B
	Schutzart IP65 mit LED, PUR-Kabel, Stecker M8x1 3-polig	Länge 0,5 m	525654 KMYZ-3-24-M8-0,5-LED-PUR
		Länge 2,5 m	525655 KMYZ-3-24-M8-2,5-LED-PUR
	Schutzart IP40, PVC-Kabel, offenes Kabelende	Länge 0,5 m	193690 KMYZ-4-24-0,5-B
		Länge 2,5 m	193691 KMYZ-4-24-2,5-B
Hutschienen-Befestigung			
	für 3/2 Wege-Magnetventile	525053	MHAP2-BG-NRH-35
	für 5/2 Wege-Magnetventile	162556	CPV10/14-VI-BG-NRH-35
Blindstopfen			
	für Gewinde M5	10 Stück	3843 B-M5
	für Gewinde M7	10 Stück	174309 B-M7
Bezeichnungsschild			
	für Magnetventil	80 Stück im Rahmen	197259 MH-BZ-80X
Hutschiene			
		2 m	35430 NRH-35-2000
Abdeckplatte			
	für 3/2 Wege-Magnetventile	Steckeranschluss	197470 MHAP2-BP-3
		Stecksocket	197471 MHAP2-BP-3-PI
	für 5/2 Wege-Magnetventile		525132 MHAP2-BP-5
Schalldämpfer			
			→ Internet: uc
Steckverschraubungen			
			→ Internet: quick star

Magnetventile MH3, Schnellschaltventile

Typenschlüssel Ventile

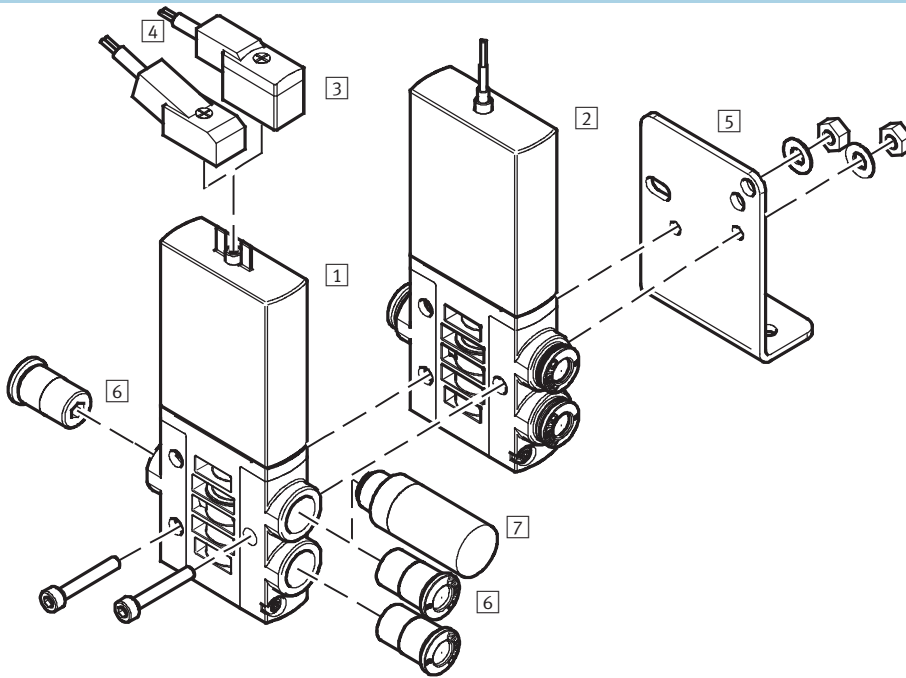
		MH	P	3	-	M	S	1	H	-	3/2	-	O	-	QS6	-	K
Ventilfamilie																	
MH	Schnellschaltventile																
Bauform																	
E	Einzelventil																
P	Halbmuffenventil																
A	Anschlussplattenventil																
Baugröße																	
3	Durchfluss 200 l/min																
Antriebsart																	
M	Magnet, schaltend																
Schaltzeit																	
-	8 ms																
S	3 ms																
Betriebsspannung																	
1	24 V DC																
Handhilfsbetätigung																	
H	Tastend																
Ventilfunktion																	
3/2	3/2-Wegeventil																
Ruhestellung																	
G	Geschlossen																
O	Offen																
Pneumatischer Anschluss																	
3	Nennweite 3 mm																
1/8	Gewinde G1/8																
QS6	Steckanschluss für Schlauch-Außen-Ø 6 mm																
Elektrischer Anschluss																	
-	Steckerfahnen für Steckdose KMYZ																
K	Angegossenes Kabel, 2,5 m lang																

Magnetventile MHE3, Schnellschaltventile

Peripherieübersicht – Einzelventil

FESTO

Anschluss mit Steckerfahnen – Anschluss mit angegossenem Kabel



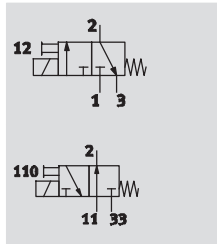
Ventile und Zubehör			
	Kurzbeschreibung	→ Seite/Internet	
1	Einzelventil MHE3	mit Steckerfahnen	47
2	Einzelventil MHE3-...-K	mit Kabel	47
3	Steckdosenleitung KMYZ-4 (IP 40)	mit PVC-Kabel	64
4	Steckdosenleitung KMYZ-3 (IP 65)	mit LED, PUR-Kabel, mit M8-Stecker oder offenem Ende	64
5	Befestigungswinkel MHE2-BG-L	–	50
6	Steckverschraubungen QS	zum Anschluss von außentolerierten Druckluftschläuchen	qs
7	Schalldämpfer UC	zur Montage in Entlüftungsanschlüssen	uc




Magnetventile MHE3, Schnellschaltventile

FESTO

Datenblatt – Einzelventil

Funktion



-  - Spannung
24 V DC
-  - Druck
-0,9 ... +8 bar
-  - Temperaturbereich
-5 ... +60°C



Allgemeine Technische Daten	
Ventilfunktion	3/2, monostabil ¹⁾
Konstruktiver Aufbau	druckentlastetes Sitzventil
Dichtprinzip	weich
Betätigungsart	elektrisch
Steuerart	direkt
Strömungsrichtung	reversibel mit Einschränkungen ²⁾
Ablufffunktion	drosselbar
Handhilfsbetätigung	tastend
Einbaulage	beliebig
Rastermaß [mm]	19 (Mindestabstand 5mm)
Nennweite [mm]	3
Normalnenndurchfluss [l/min]	200
Befestigungsart	mit Durchgangsbohrung
Pneumatischer Anschluss	Anschlussgewinde G $\frac{1}{8}$
	Steckanschluss für Schlauch-Außen- \varnothing 6 mm
Produktgewicht [g]	120

- 1) Durch Verschließen von Anschluss 3 oder 33 als 2/2-Wegeventil einsetzbar
 2) Im Druckbereich -0,5bar bis +0,5bar kann eine geringe Leckage auftreten.

Betriebs- und Umweltbedingungen	
Betriebsmedium	gefilterte Druckluft, geölt oder ungeölt, Filterfeinheit 40 μ m
	Vakuum, Filterfeinheit 40 μ m
Betriebsdruck [bar]	-0,9 ... +8
Betriebsdruck reversibel [bar]	-0,9 ... 0
Umgebungstemperatur [°C]	-5 ... +60
Mediumtemperatur [°C]	-5 ... +60
Korrosionsbeständigkeit KBK	2 ¹⁾
Zulassung	c UL us - Recognized (OL)

- 1) Korrosionsbeständigkeitsklasse 2 nach Festo Norm 940 070
 Bauteile mit mäßiger Korrosionsbeanspruchung. Außenliegende sichtbare Teile mit vorrangig dekorativer Anforderung an die Oberfläche, die im direkten Kontakt zur umgebenden industriellen Atmosphäre bzw. Medien, wie Kühl- und Schmierstoffe stehen.

Magnetventile MHE3, Schnellschaltventile

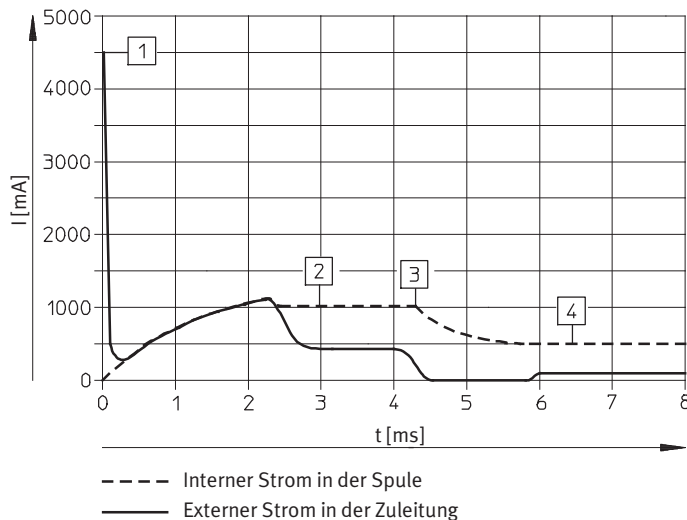
Datenblatt – Einzelventil

Elektrische Daten		
Betriebsspannung	[V DC]	24 ±10%
Anschlussart		Steckerfahnen oder angegossenes Kabel
Leistungsaufnahme		
mit Schnellschaltelektronik	[W]	Anzug: 6,5 für ca. 4,5 ms (Anzugsstrom 1 A) Halten: 1,6
ohne Schnellschaltelektronik	[W]	3,7
Schutzart nach EN 60529		
mit angegossenem Kabel		IP65
mit Steckdosenleitung KMYZ-3		IP65
mit Steckdosenleitung KMYZ-3 und Stecker M8		IP65
mit Steckdosenleitung KMYZ-4		IP40

Schaltzeiten und -frequenzen		
mit Schnellschaltelektronik		
Schaltzeit Ein/Aus	[ms]	2,3/2,8 +10%...-30%
Schaltfrequenz max.	[Hz]	280 ¹⁾
CE-Zeichen		nach EU-EMV-Richtlinie
ohne Schnellschaltelektronik		
Schaltzeit Ein/Aus	[ms]	8/4,5
Schaltfrequenz max.	[Hz]	130

1) Ab 90Hz ist die Einschränkung der Umgebungstemperatur notwendig.

Stromverlauf für Ventile mit Schnellschaltelektronik



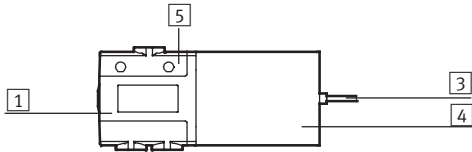
- 1) Aufladung Kondensator
- 2) geregelter Spulenstrom 1 A
- 3) Absenkung auf Haltestrom
- 4) geregelter Haltestrom 0,5 A

Magnetventile MHE3, Schnellschaltventile

Datenblatt – Einzelventil



Werkstoffe



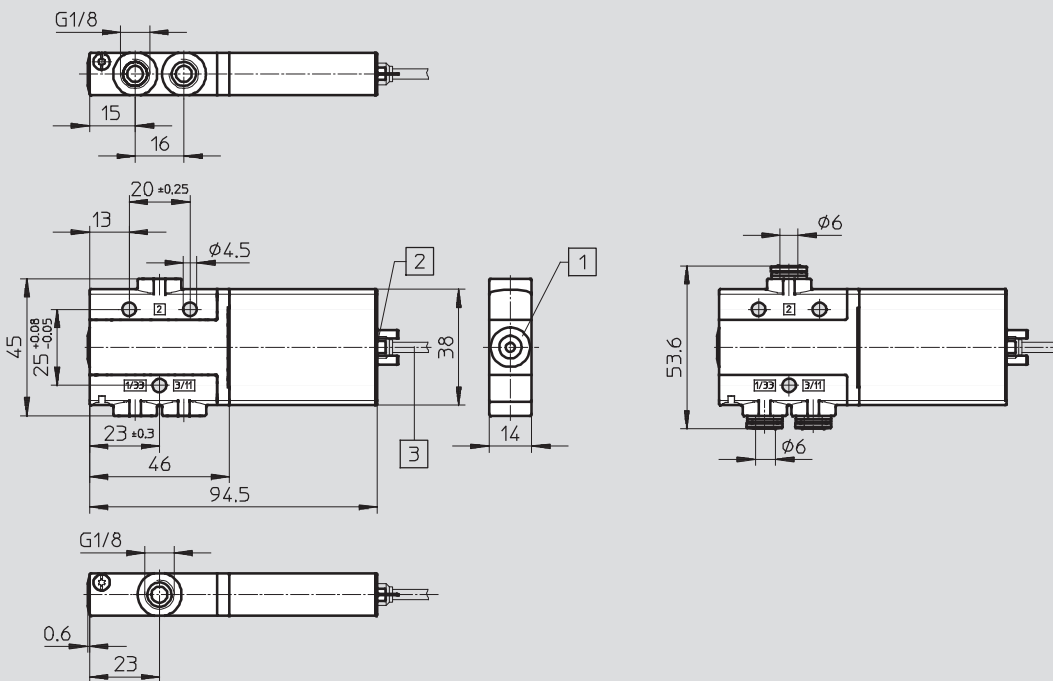
1	Gehäuse	Zink-Druckguss, beschichtet
3	Kabelmantel	Polyurethan
4	Spulengehäuse	Polyamid
5	Anschlussleiste	Polyamid
-	Dichtungen	Nitrilkautschuk/ Hydrierter Nitrilkautschuk
	Werkstoffhinweis	Kupfer- und PTFE-frei

Abmessungen

Download CAD-Daten → www.festo.com

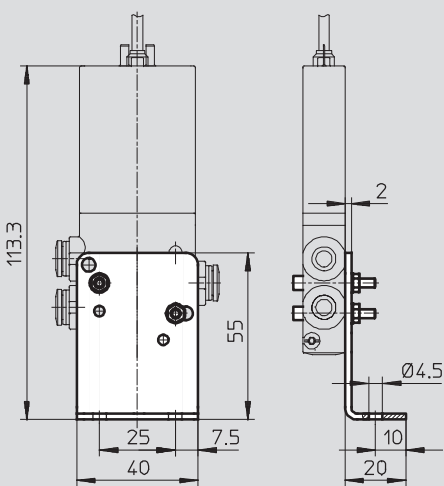
Ventil mit Anschlussgewinde G1/8

Ventil mit Steckanschluss QS 6



- 1 Handhilfsbetätigung, ta-stend
- 2 Steckerfahnen für Steckdo-senleitung KMYZ-3, KMYZ-4
- 3 Kabel 2,5 m

Befestigungswinkel MHE2-BG-L



Magnetventile MHE3, Schnellschaltventile

FESTO

Datenblatt – Einzelventil

Bestellangaben – Ventile					
	Pneumatischer Anschluss	Ruhestellung	Elektrischer Anschluss	Teile-Nr.	Typ
Schaltzeit 3/2,3 ms					
Betriebsspannung 24 V DC	Anschlussgewinde G $\frac{1}{8}$	offen	Steckerfahnen	525167	MHE3-MS1H-3/20- $\frac{1}{8}$
			Kabel	525169	MHE3-MS1H-3/20- $\frac{1}{8}$ -K
		geschlossen	Steckerfahnen	525147	MHE3-MS1H-3/2G- $\frac{1}{8}$
			Kabel	525149	MHE3-MS1H-3/2G- $\frac{1}{8}$ -K
	Steckanschluss QS 6	offen	Steckerfahnen	525171	MHE3-MS1H-3/20-QS6
			Kabel	525173	MHE3-MS1H-3/20-QS6-K
		geschlossen	Steckerfahnen	525151	MHE3-MS1H-3/2G-QS6
			Kabel	525153	MHE3-MS1H-3/2G-QS6-K
Schaltzeit 8/4,5 ms					
Betriebsspannung 24 V DC	Anschlussgewinde G $\frac{1}{8}$	offen	Steckerfahnen	525166	MHE3-M1H-3/20- $\frac{1}{8}$
			Kabel	525168	MHE3-M1H-3/20- $\frac{1}{8}$ -K
		geschlossen	Steckerfahnen	525146	MHE3-M1H-3/2G- $\frac{1}{8}$
			Kabel	525148	MHE3-M1H-3/2G- $\frac{1}{8}$ -K
	Steckanschluss QS 6	offen	Steckerfahnen	525170	MHE3-M1H-3/20-QS6
			Kabel	525172	MHE3-M1H-3/20-QS6-K
		geschlossen	Steckerfahnen	525150	MHE3-M1H-3/2G-QS6
			Kabel	525152	MHE3-M1H-3/2G-QS6-K

Bestellangaben – Produktspezifisches Zubehör				
Benennung	Gewicht [g]	KBK	Teile-Nr.	Typ
Befestigungswinkel	55	2 ¹⁾	196165	MHE2-BG-L

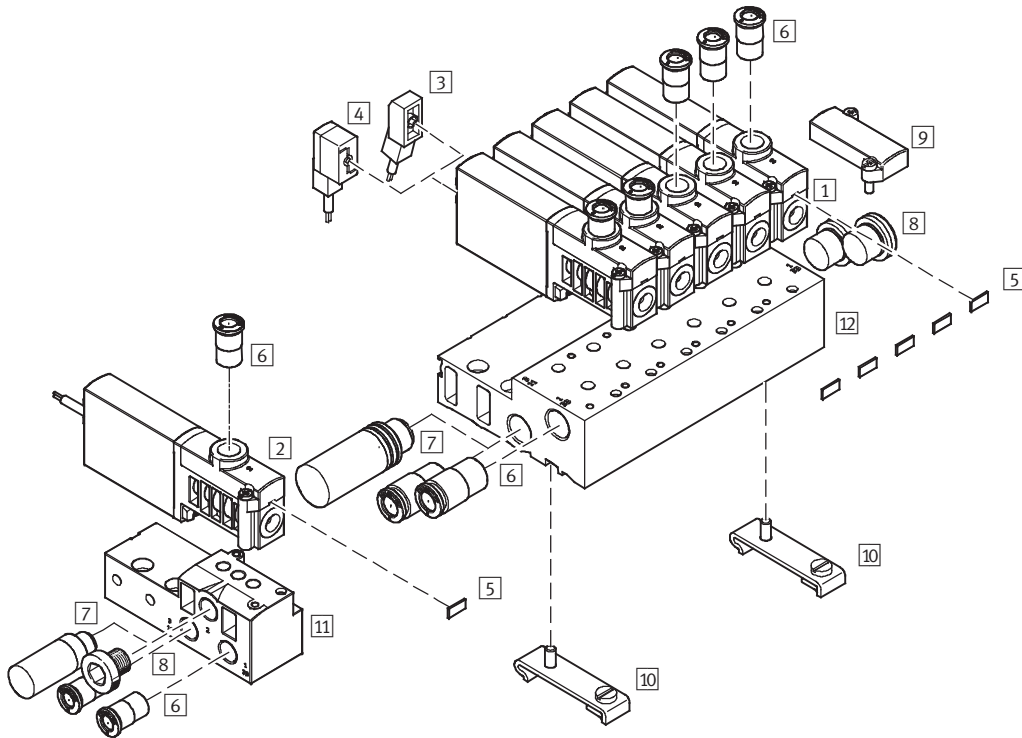
- 1) Korrosionsbeständigkeitsklasse 2 nach Festo Norm 940 070
Bauteile mit mäßiger Korrosionsbeanspruchung. Außenliegende sichtbare Teile mit vorrangig dekorativer Anforderung an die Oberfläche, die im direkten Kontakt zur umgebenden industriellen Atmosphäre bzw. Medien, wie Kühl- und Schmierstoffe stehen.

Magnetventile MHP3, Schnellschaltventile

Peripherieübersicht – Halbmuffenventil

FESTO

Anschluss mit Steckerfahnen – Anschluss mit angegossenem Kabel



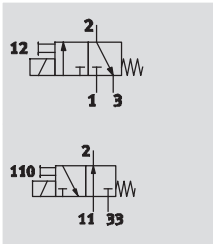
Ventile und Zubehör			
	Kurzbeschreibung	→ Seite/Internet	
1	Halbmuffenventil MHP3	mit Steckerfahnen	52
2	Halbmuffenventil MHP3-...-K	mit Kabel	52
3	Steckdosenleitung KMYZ-4 (IP 40)	mit PVC-Kabel	64
4	Steckdosenleitung KMYZ-3 (IP 65)	mit LED, PUR-Kabel, mit M8-Stecker oder offenem Ende	64
5	Bezeichnungsschild MH-BZ-80X	zur Bezeichnung der Ventile	64
6	Steckverschraubungen QS	zum Anschluss von außentolerierten Druckluftschläuchen	qs
7	Schalldämpfer UC	zur Montage in Entlüftungsanschlüssen	uc
8	Blindstopfen B	zum Verschließen von nicht benötigten Anschlüssen	64
9	Abdeckplatte MHAP3-BP-3	zum Verschließen von Leerplätzen	64
10	Hutschienen-Befestigung CPV10/14-VI-BG-NRH-35	–	64
11	Einzelanschlussplatte MHA3-AS-3-1/8	für Halbmuffenventil, die Einzelanschlussplatte wird auch für das Anschlussplattenventil verwendet und muß hier mit einem Stopfen verschlossen werden	55
12	Anschlussblock MHP3-PR...-3	für Halbmuffenventil	55




Magnetventile MHP3, Schnellschaltventile

Datenblatt – Halbmuffenventil

FESTO

Funktion



-  - Spannung
24 V DC
-  - Druck
-0,9 ... +8 bar
-  - Temperaturbereich
-5 ... +40°C



Allgemeine Technische Daten	
Ventilfunktion	3/2, monostabil ¹⁾
Konstruktiver Aufbau	druckentlastetes Sitzventil
Dichtprinzip	weich
Betätigungsart	elektrisch
Steuerart	direkt
Strömungsrichtung	reversibel mit Einschränkungen ²⁾
Abluftfunktion	drosselbar
Handhilfsbetätigung	tastend
Einbaulage	beliebig
Rastermaß [mm]	19
Nennweite [mm]	3
Normalnenndurchfluss [l/min]	200
Befestigungsart	auf Anschlussplatte, mit Durchgangsbohrung
Pneumatischer Anschluss	Anschlussgewinde G ¹ / ₈
	Steckanschluss für Schlauch-Außen-Ø 6 mm
Produktgewicht [g]	120

- 1) Durch Verschließen von Anschluss 3 oder 33 als 2/2-Wegeventil einsetzbar
 2) Im Druckbereich -0,5bar bis +0,5bar kann eine geringe Leckage auftreten.

Betriebs- und Umweltbedingungen	
Betriebsmedium	gefilterte Druckluft, geölt oder ungeölt, Filterfeinheit 40 µm
	Vakuum, Filterfeinheit 40 µm
Betriebsdruck [bar]	-0,9 ... +8
Betriebsdruck reversibel [bar]	-0,9 ... 0
Umgebungstemperatur [°C]	-5 ... +40
Mediumstemperatur [°C]	-5 ... +40
Korrosionsbeständigkeit KBK	2 ¹⁾
Zulassung	c UL us - Recognized (OL)

- 1) Korrosionsbeständigkeitsklasse 2 nach Festo Norm 940 070
 Bauteile mit mäßiger Korrosionsbeanspruchung. Außenliegende sichtbare Teile mit vorrangig dekorativer Anforderung an die Oberfläche, die im direkten Kontakt zur umgebenden industriellen Atmosphäre bzw. Medien, wie Kühl- und Schmierstoffe stehen.

Magnetventile MHP3, Schnellschaltventile

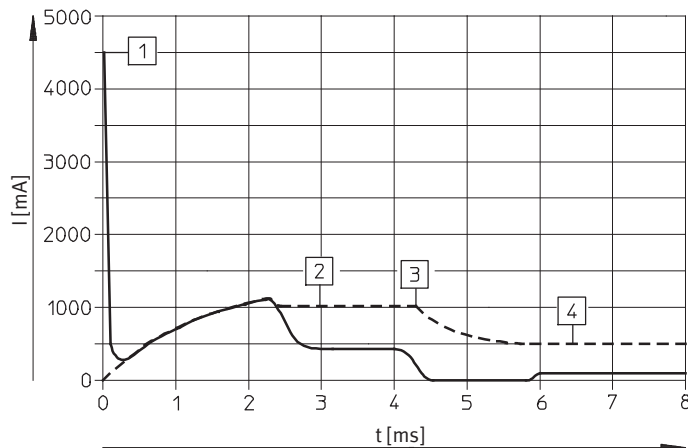
Datenblatt – Halbmuffenventil

Elektrische Daten		
Betriebsspannung	[V DC]	24 ±10%
Anschlussart		Steckerfahnen oder angegossenes Kabel
Leistungsaufnahme		
mit Schnellschaltelektronik	[W]	Anzug: 6,5 für ca. 4,5 ms (Anzugsstrom 1 A) Halten: 1,6
ohne Schnellschaltelektronik	[W]	3,7
Schutzart nach EN 60529		
mit angegossenem Kabel		IP65
mit Steckdosenleitung KMYZ-3		IP65
mit Steckdosenleitung KMYZ-3 und Stecker M8		IP65
mit Steckdosenleitung KMYZ-4		IP40

Schaltzeiten und -frequenzen		
mit Schnellschaltelektronik		
Schaltzeit Ein/Aus	[ms]	2,3/2,8 +10% ... -30%
Schaltfrequenz max.	[Hz]	280 ¹⁾
CE-Zeichen		nach EU-EMV-Richtlinie
ohne Schnellschaltelektronik		
Schaltzeit Ein/Aus	[ms]	8/4,5
Schaltfrequenz max.	[Hz]	130

1) Ab 100Hz ist die Einschränkung der Umgebungstemperatur notwendig.

Stromverlauf



--- Interner Strom in der Spule
 — Externer Strom in der Zuleitung

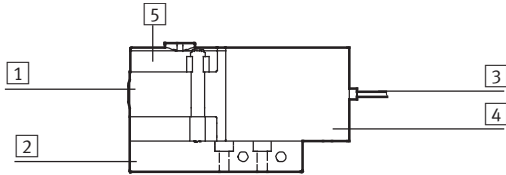
- 1) Aufladung Kondensator
- 2) geregelter Spulenstrom 1 A
- 3) Absenkung auf Haltestrom
- 4) geregelter Haltestrom 0,5 A

Magnetventile MHP3, Schnellschaltventile

Datenblatt – Halbmuffenventil

FESTO

Werkstoffe



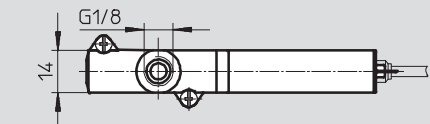
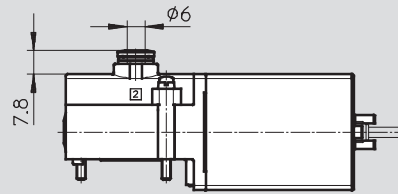
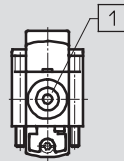
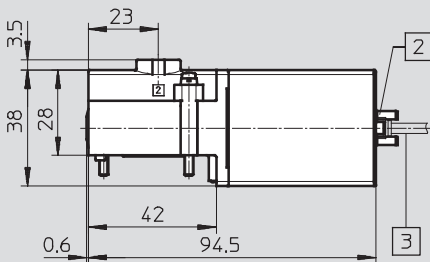
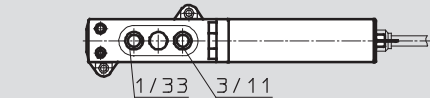
1	Gehäuse	Zink-Druckguss, beschichtet
2	Anschlussplatte	Aluminium bei Batterie, Zink-Druckguss bei Einzelan- schlussplatte
3	Kabelmantel	Polyurethan
4	Spulengehäuse	Polyamid
5	Anschlussleiste	Polyamid
-	Dichtungen	Nitrilkautschuk/ Hydrierter Nitrilkautschuk
	Werkstoffhinweis	Kupfer- und PTFE-frei

Abmessungen

Download CAD-Daten → www.festo.com

Ventil mit Anschlussgewinde G1/8

Ventil mit Steckanschluss QS 6

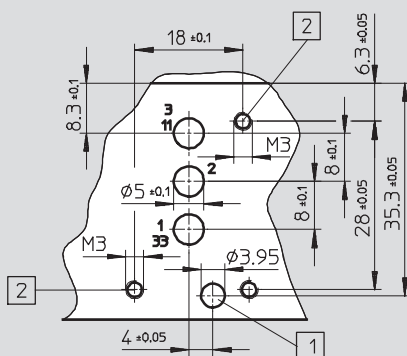


1 Handhilfsbetätigung, ta-
stend

2 Steckerfahnen für Steckdo-
senkabel KMYZ-3, KMYZ-4

3 Kabel 2,5 m

Lochbild auf Anschlussplatten



- - Hinweis

Bei Halbmuffenventilen entfällt der Anschluss 2.

Bei Verwendung als 2/2-Wegeventil, Ruhestellung geschlossen, entfällt der Anschluss 3/11.

Bei Verwendung als 2/2-Wegeventil, Ruhestellung offen, entfällt der Anschluss 1/33.

- 1 Bohrung für Kodierstift, 2 mm tief
- 2 Befestigungsgewinde, 8 mm tief

Magnetventile MHP3, Schnellschaltventile

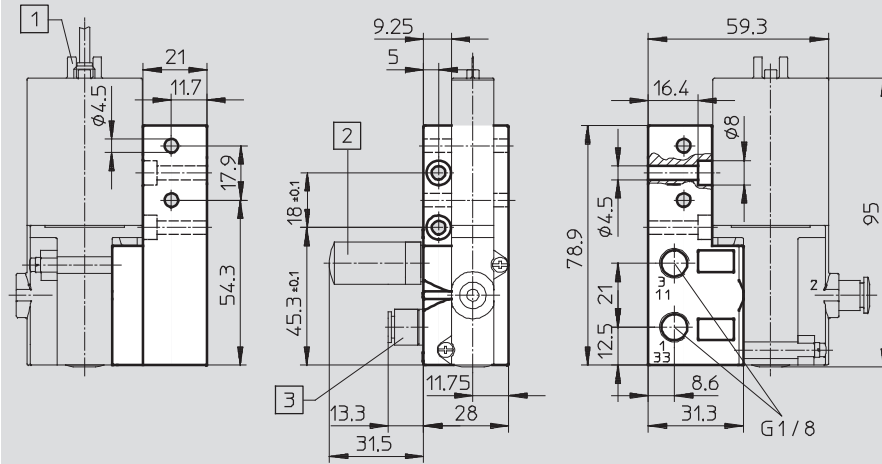
Datenblatt – Halbmuffenventil

FESTO

Abmessungen

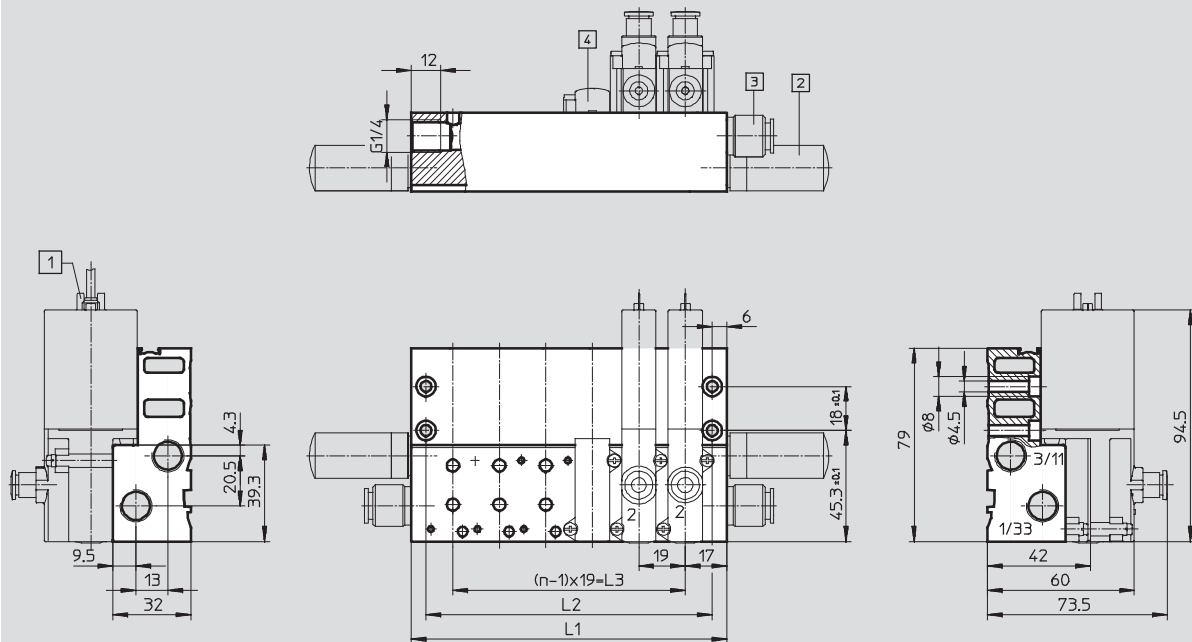
Download CAD-Daten → www.festo.com

Einzelanschlussplatte



- 1 Steckerfahnen für Steckdosenableitung KMYZ-3, KMYZ-4
- 2 Schalldämpfer UC-1/8
- 3 Steckverschraubung

Batteriemontage



- 1 Steckerfahnen für Steckdosenableitung KMYZ-3, KMYZ-4 oder angegossenes Kabel
- 2 Schalldämpfer UC-1/4
- 3 Steckverschraubung
- 4 Abdeckplatte MHAP3-BP-3

Ventilplätze n	L1	L2	L3
2	53	41	19
4	91	79	57
6	129	117	95

Ventilplätze n	L1	L2	L3
8	167	155	133
10	205	193	171

Magnetventile MHP3, Schnellschaltventile

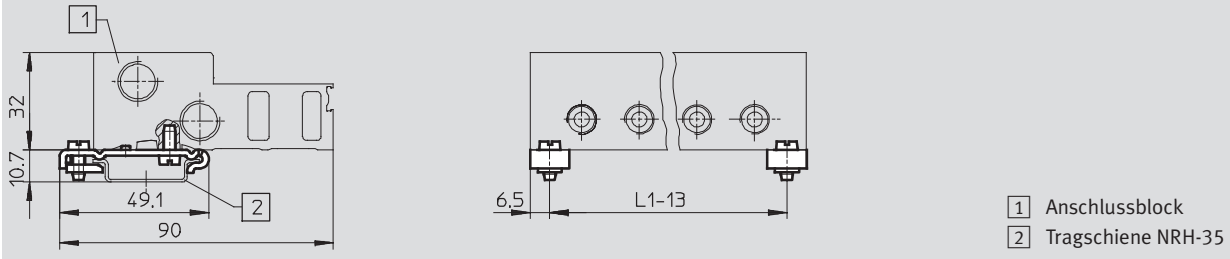
Datenblatt – Halbmuffenventil

FESTO

Abmessungen

Download CAD-Daten → www.festo.com

Hutschienen-Befestigung CPV10/14-VI-BG-NRH-35




- 1 Anschlussblock
- 2 Tragschiene NRH-35

Typ	Ventilplätze n	L1
MHAP3-PR2-3	2	53
MHAP3-PR4-3	4	91
MHAP3-PR6-3	6	129

Typ	Ventilplätze n	L1
MHAP3-PR8-3	8	167
MHAP3-PR10-3	10	205

Bestellangaben – Ventile

	Pneumatischer Anschluss	Ruhestellung	Elektrischer Anschluss	Teile-Nr.	Typ
Schaltzeit 3/2,3 ms					
Betriebsspannung 24 V DC	Anschlussgewinde G $\frac{1}{8}$	offen	Steckerfahnen	525159	MHP3-MS1H-3/20- $\frac{1}{8}$
			Kabel	525161	MHP3-MS1H-3/20- $\frac{1}{8}$ -K
		geschlossen	Steckerfahnen	525139	MHP3-MS1H-3/2G- $\frac{1}{8}$
			Kabel	525141	MHP3-MS1H-3/2G- $\frac{1}{8}$ -K
	Steckanschluss QS 6	offen	Steckerfahnen	525163	MHP3-MS1H-3/20-QS6
			Kabel	525165	MHP3-MS1H-3/20-QS6-K
geschlossen	Steckerfahnen	525143	MHP3-MS1H-3/2G-QS6		
	Kabel	525145	MHP3-MS1H-3/2G-QS6-K		
Schaltzeit 8/4,5 ms					
Betriebsspannung 24 V DC	Anschlussgewinde G $\frac{1}{8}$	offen	Steckerfahnen	525158	MHP3-M1H-3/20- $\frac{1}{8}$
			Kabel	525160	MHP3-M1H-3/20- $\frac{1}{8}$ -K
		geschlossen	Steckerfahnen	525138	MHP3-M1H-3/2G- $\frac{1}{8}$
			Kabel	525140	MHP3-M1H-3/2G- $\frac{1}{8}$ -K
	Steckanschluss QS 6	offen	Steckerfahnen	525162	MHP3-M1H-3/20-QS6
			Kabel	525164	MHP3-M1H-3/20-QS6-K
		geschlossen	Steckerfahnen	525142	MHP3-M1H-3/2G-QS6
			Kabel	525144	MHP3-M1H-3/2G-QS6-K

-  - Hinweis

Ventile der Typen 3/2G und 3/20 dürfen auf einem Anschlussblock nicht gemischt werden.

Magnetventile MHP3, Schnellschaltventile

Datenblatt – Halbmuffenventil

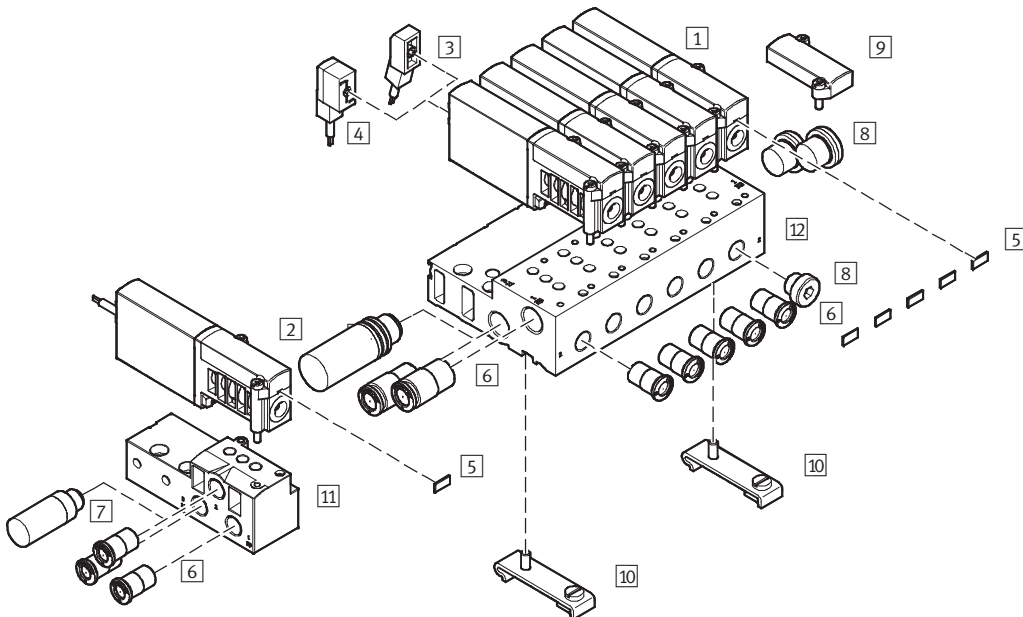
Bestellangaben – Produktspezifisches Zubehör			
Benennung		Teile-Nr.	Typ
Einzelanschlussplatte	1 Ventil	525214	MHA3-AS-3-1/8
Anschlussblock für	2 Ventile	525216	MHP3-PR2-1/8
	4 Ventile	525217	MHP3-PR4-1/8
	6 Ventile	525218	MHP3-PR6-1/8
	8 Ventile	525219	MHP3-PR8-1/8
	10 Ventile	525220	MHP3-PR10-1/8

Magnetventile MHA3, Schnellschaltventile

Peripherieübersicht – Anschlussplattenventil

FESTO

Anschluss mit Steckerfahnen – Anschluss mit angegossenem Kabel

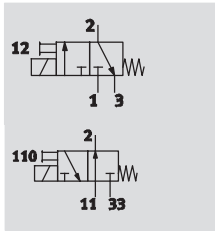





Ventile und Zubehör		
	Kurzbeschreibung	→ Seite/Internet
1	Anschlussplattenventil MHA3 mit Steckerfahnen	59
2	Anschlussplattenventil MHA3-...-K mit Kabel	59
3	Steckdosenleitung KMYZ-4 (IP 40) mit PVC-Kabel	64
4	Steckdosenleitung KMYZ-3 (IP 65) mit LED, PUR-Kabel, mit M8-Stecker oder offenem Ende	64
5	Bezeichnungsschild MH-BZ-80X zur Bezeichnung der Ventile	64
6	Steckverschraubungen QS zum Anschluss von außentolerierten Druckluftschläuchen	qs
7	Schalldämpfer UC zur Montage in Entlüftungsanschlüssen	uc
8	Blindstopfen B zum Verschließen von nicht benötigten Anschlüssen	64
9	Abdeckplatte MHAP3-BP-3 zum Verschließen von Leerplätzen	64
10	Hutschiene-Befestigung CPV10/14-VI-BG-NRH-35	64
11	Einzelanschlussplatte MHA3-AS-3-1/8 für Anschlussplattenventil	62
12	Batterieblock MHA3-PR...-3-1/8 für Anschlussplattenventil	62

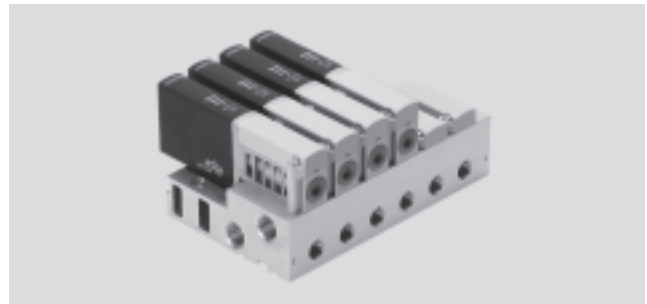
Magnetventile MHA3, Schnellschaltventile

Datenblatt – Anschlussplattenventil

Funktion



-  - Spannung
24 V DC
-  - Druck
-0,9 ... +8 bar
-  - Temperaturbereich
-5 ... +40°C



Allgemeine Technische Daten	
Ventilfunktion	3/2, monostabil ¹⁾
Konstruktiver Aufbau	druckentlastetes Sitzventil
Dichtprinzip	weich
Betätigungsart	elektrisch
Steuerart	direkt
Strömungsrichtung	reversibel mit Einschränkungen ²⁾
Ablufffunktion	drosselbar
Handhilfsbetätigung	tastend
Einbaulage	beliebig
Rastermaß [mm]	19
Nennweite [mm]	3
Normalnenndurchfluss [l/min]	200
Befestigungsart	auf Anschlussplatte, mit Durchgangsbohrung
Pneumatischer Anschluss	Anschlussgewinde G $\frac{1}{8}$
Produktgewicht [g]	120

- 1) Durch Verschließen von Anschluss 3 oder 33 als 2/2-Wegeventil einsetzbar
 2) Im Druckbereich -0,5bar bis +0,5bar kann eine geringe Leckage auftreten.

Betriebs- und Umweltbedingungen	
Betriebsmedium	gefilterte Druckluft, geölt oder ungeölt, Filterfeinheit 40 µm Vakuum, Filterfeinheit 40 µm
Betriebsdruck [bar]	-0,9 ... +8
Betriebsdruck reversibel [bar]	-0,9 ... 0
Umgebungstemperatur [°C]	-5 ... +40
Mediumtemperatur [°C]	-5 ... +40
Korrosionsbeständigkeit KBK	2 ¹⁾
Zulassung	c UL us - Recognized (OL)

- 1) Korrosionsbeständigkeitsklasse 2 nach Festo Norm 940 070
 Bauteile mit mäßiger Korrosionsbeanspruchung. Außenliegende sichtbare Teile mit vorrangig dekorativer Anforderung an die Oberfläche, die im direkten Kontakt zur umgebenden industriellen Atmosphäre bzw. Medien, wie Kühl- und Schmierstoffe stehen.

Magnetventile MHA3, Schnellschaltventile

Datenblatt – Anschlussplattenventil

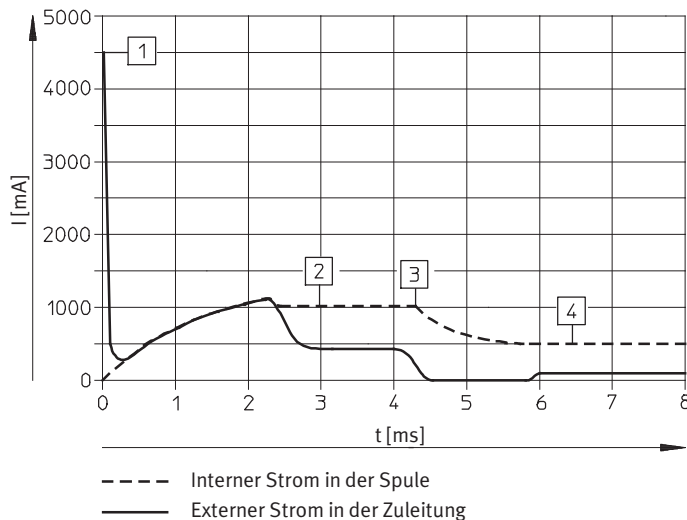
FESTO

Elektrische Daten		
Betriebsspannung	[V DC]	24 ±10%
Anschlussart		Steckerfahnen oder angegossenes Kabel
Leistungsaufnahme		
mit Schnellschaltelektronik	[W]	Anzug: 6,5 Halten: 1,6
ohne Schnellschaltelektronik	[W]	3,7
Schutzart nach EN 60529		
mit angegossenem Kabel		IP65
mit Steckdosenleitung KMYZ-3		IP65
mit Steckdosenleitung KMYZ-3 und Stecker M8		IP65
mit Steckdosenleitung KMYZ-4		IP40

Schaltzeiten und -frequenzen		
mit Schnellschaltelektronik		
Schaltzeit Ein/Aus	[ms]	2,3/2,8 +10% ... -30%
Schaltfrequenz max.	[Hz]	280 ¹⁾
CE-Zeichen		nach EU-EMV-Richtlinie
ohne Schnellschaltelektronik		
Schaltzeit Ein/Aus	[ms]	8/4,5
Schaltfrequenz max.	[Hz]	130

1) Ab 100Hz ist die Einschränkung der Umgebungstemperatur notwendig.

Stromverlauf mit Schnellschaltelektronik



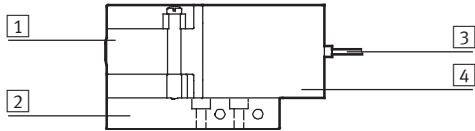
- 1) Aufladung Kondensator
- 2) geregelter Spulenstrom 1 A
- 3) Absenkung auf Haltestrom
- 4) geregelter Haltestrom 0,5 A

Magnetventile MHA3, Schnellschaltventile

Datenblatt – Anschlussplattenventil

FESTO

Werkstoffe

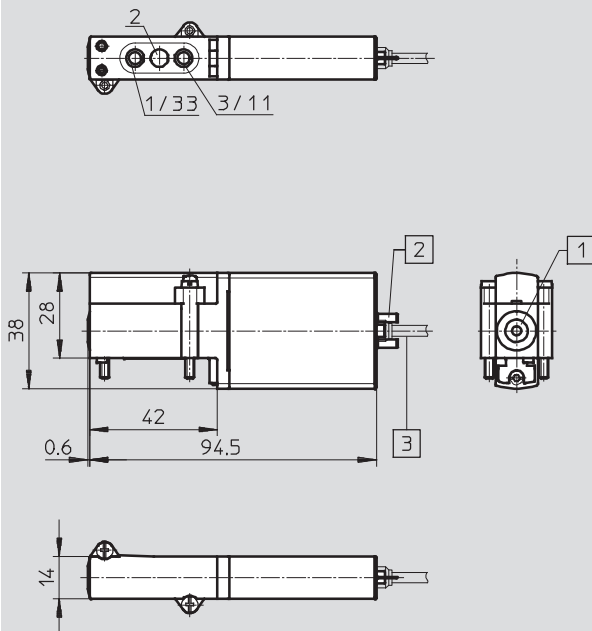


1	Gehäuse	Zink-Druckguss, beschichtet
2	Anschlussplatte	Aluminium bei Batterie, Zink-Druckguss bei Einzelan- schlussplatte
3	Kabelmantel	Polyurethan
4	Spulengehäuse	Polyamid
-	Dichtungen	Nitrilkautschuk/ Hydrierter Nitrilkautschuk
	Werkstoffhinweis	Kupfer- und PTFE-frei

Abmessungen

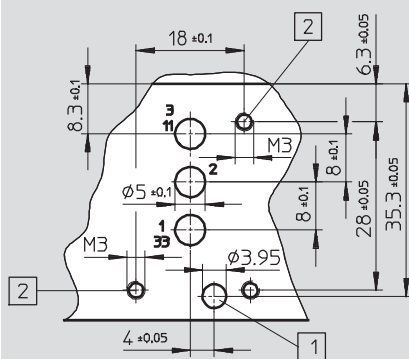
Download CAD-Daten → www.festo.com

Ventil



- 1 Handhilfsbetätigung, ta-
stend
- 2 Steckerfahnen für Steckdo-
senleitung KMYZ-3, KMYZ-4
- 3 Kabel 2,5 m

Lochbild auf Anschlussplatten



- 1 Bohrung für Kodierstift,
2 mm tief
- 2 Befestigungsgewinde,
8 mm tief

Magnetventile MHA3, Schnellschaltventile

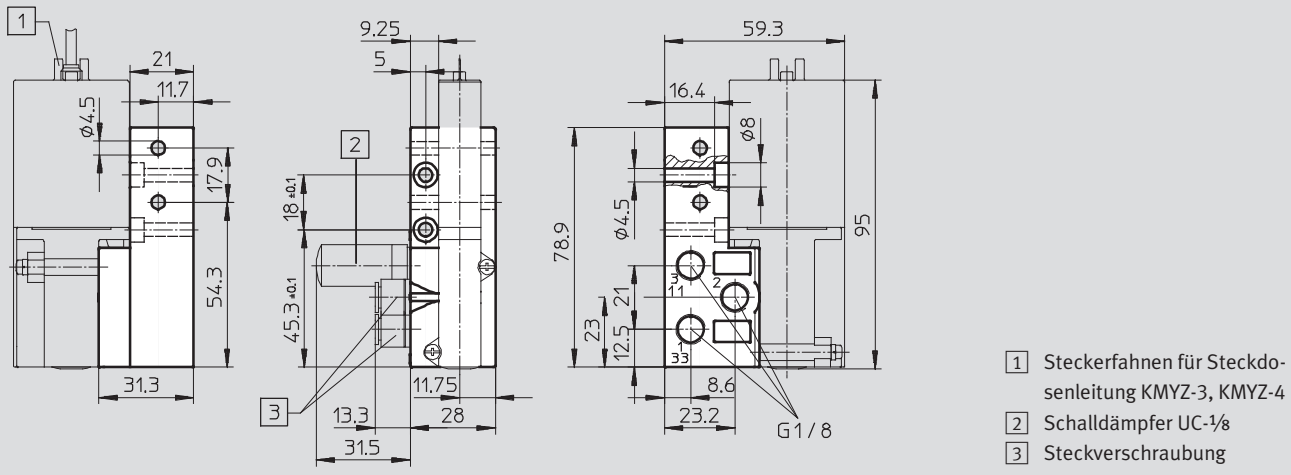
Datenblatt – Anschlussplattenventil

FESTO

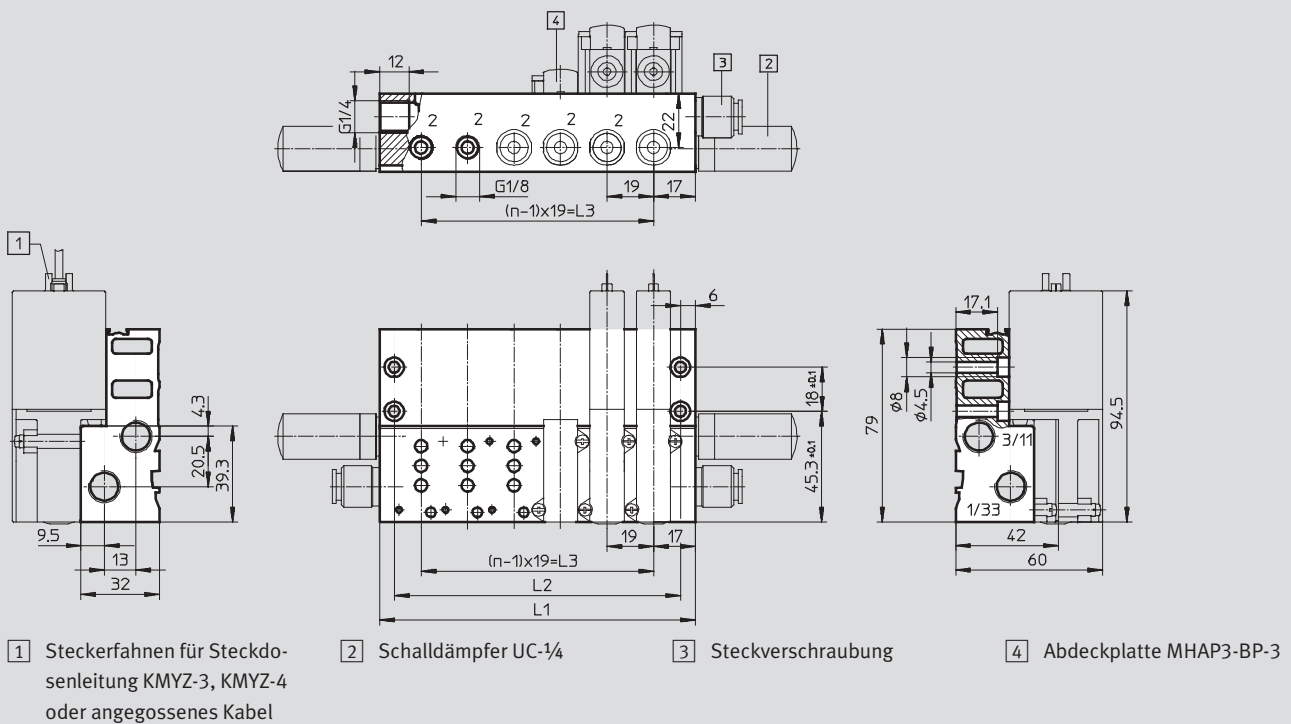
Abmessungen

Download CAD-Daten → www.festo.com

Einzelanschlussplatte



Batteriemontage



Ventilplätze n	L1	L2	L3
2	53	41	19
4	91	79	57
6	129	117	95

Ventilplätze n	L1	L2	L3
8	167	155	133
10	205	193	171

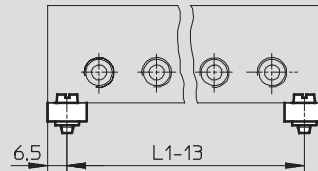
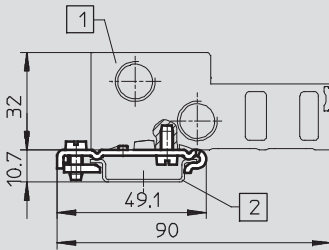
Magnetventile MHA3, Schnellschaltventile

Datenblatt – Anschlussplattenventil

Abmessungen

Download CAD-Daten → www.festo.com

Hutschienen-Befestigung CPV10/14-VI-BG-NRH-35



- 1 Anschlussblock
- 2 Tragschiene NRH-35

Typ	Ventilplätze n	L1
MHAP3-PR2-3	2	53
MHAP3-PR4-3	4	91
MHAP3-PR6-3	6	129

Typ	Ventilplätze n	L1
MHAP3-PR8-3	8	167
MHAP3-PR10-3	10	205

Bestellangaben – Ventile

	Ruhestellung	Elektrischer Anschluss	Teile-Nr.	Typ
Schaltzeit 3/2,3 ms				
Betriebsspannung 24 V DC	offen	Steckerfahnen	525155	MHA3-MS1H-3/20-3
		Kabel	525157	MHA3-MS1H-3/20-3-K
	geschlossen	Steckerfahnen	525135	MHA3-MS1H-3/2G-3
		Kabel	525137	MHA3-MS1H-3/2G-3-K
Schaltzeit 8/4,5 ms				
Betriebsspannung 24 V DC	offen	Steckerfahnen	525154	MHA3-M1H-3/20-3
		Kabel	525156	MHA3-M1H-3/20-3-K
	geschlossen	Steckerfahnen	525134	MHA3-M1H-3/2G-3
		Kabel	525136	MHA3-M1H-3/2G-3-K

Hinweis

Ventile der Typen 3/2G und 3/20 dürfen auf einem Anschlussblock nicht gemischt werden.

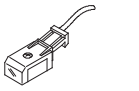
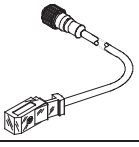
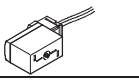
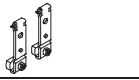

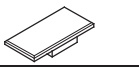
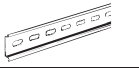



Bestellangaben – Produktspezifisches Zubehör

Benennung		Teile-Nr.	Typ
Einzelanschlussplatte	1 Ventil	525214	MHA3-AS-3-1/8
Anschlussblock für	2 Ventile	525221	MHA3-PR2-1/8
	4 Ventile	525222	MHA3-PR4-1/8
	6 Ventile	525223	MHA3-PR6-1/8
	8 Ventile	525224	MHA3-PR8-1/8
	10 Ventile	525225	MHA3-PR10-1/8

Magnetventile MH3, Schnellschaltventile

Zubehör

FESTO

Bestellangaben		Teile-Nr.	Typ
Steckdosenleitung			
	Schutzart IP65 mit LED, PUR-Kabel, offenes Kabelende	Länge 2,5 m	193693 KMYZ-3-24-2,5-LED-PUR-B
		Länge 5 m	193695 KMYZ-3-24-5-LED-PUR-B
		Länge 10 m	196066 KMYZ-3-24-10-LED-PUR-B
	Schutzart IP65 mit LED, PUR-Kabel, Stecker M8x1 3-polig	Länge 0,5 m	525654 KMYZ-3-24-M8-0,5-LED-PUR
		Länge 2,5 m	525655 KMYZ-3-24-M8-2,5-LED-PUR
	Schutzart IP40, PVC-Kabel, offenes Kabelende	Länge 0,5 m	193690 KMYZ-4-24-0,5-B
		Länge 2,5 m	193691 KMYZ-4-24-2,5-B
Hutschienen-Befestigung			
	für Anschlussblock	162556	CPV10/14-VI-BG-NRH-35
Blindstopfen			
	für Gewinde G1/8	10 Stück	3569 B-1/8
	für Gewinde G1/4	10 Stück	3568 B-1/4
Bezeichnungsschild			
	für Magnetventil	80 Stück im Rahmen	197259 MH-BZ-80X
Hutschiene			
		2 m	35430 NRH-35-2000
Abdeckplatte			
	für Anschlussblock	525226	MHAP3-BP-3
Schalldämpfer			
			→ Internet: uc
Steckverschraubungen			
			→ Internet: quick star

Magnetventile MH4, Schnellschaltventile

Typenschlüssel Ventile

MH P 4 - M S 1 H - 3/2 - 0 - QS8

Ventilfamilie

MH	Schnellschaltventile
----	----------------------

Bauform

E	Einzelventil
P	Halbmuffenventil
A	Anschlussplattenventil

Baugröße

4	Durchfluss 400 l/min
---	----------------------

Antriebsart

M	Magnet, schaltend
---	-------------------

Schaltzeit

-	10,5 ms
S	3,5 ms

Betriebsspannung

1	24 V DC
---	---------

Handhilfsbetätigung

H	tastend
---	---------

Ventilfunktion

3/2	3/2-Wegeventil
-----	----------------

Ruhestellung

G	Geschlossen
O	Offen

Pneumatischer Anschluss

4	Nennweite 4 mm
1/4	Gewinde G1/4
QS8	Steckanschluss für Schlauch-Außen-Ø 8 mm

Elektrischer Anschluss

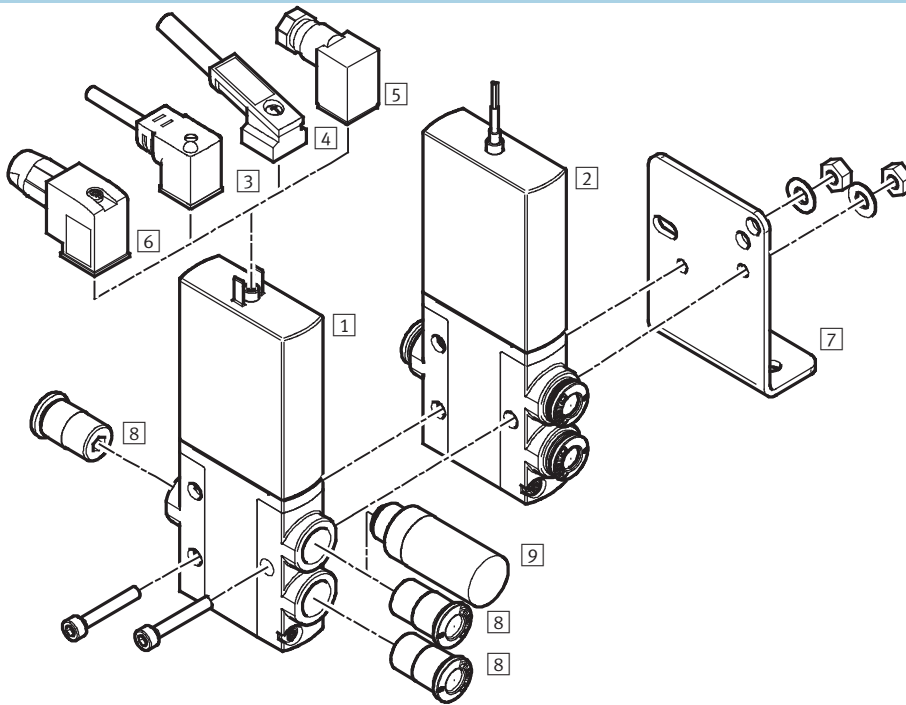
-	Steckerfahnen für Steckdose KMEB
K	Angegossenes Kabel, 2,5 m lang

Magnetventile MHE4, Schnellschaltventile

Peripherieübersicht – Einzelventil

FESTO

Anschluss mit Steckerfahnen – Anschluss mit angegossenem Kabel



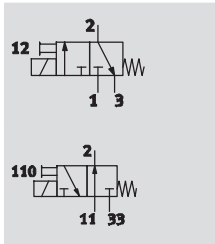
Ventile und Zubehör			
	Kurzbeschreibung	→ Seite/Internet	
1	Einzelventil MHE4	mit Steckerfahnen	67
2	Einzelventil MHE4-...-K	mit Kabel	67
3	Steckdosenleitung KMEB-1 (IP65)	PVC-Kabel, mit oder ohne LED	84
4	Steckdosenleitung KMEB-2 (IP65)	mit LED, ohne LED; PUR-Kabel, mit oder ohne LED	84
5	Steckdose MSSD-EB (IP65)	mit Klemmschraube	84
6	Steckdose MSSD-EB-S-M14 (IP65)	mit Schneidklemme	84
7	Befestigungswinkel MHE2-BG-L	–	70
8	Steckverschraubungen QS	zum Anschluss von außentolerierten Druckluftschläuchen	qs
9	Schalldämpfer UC	zur Montage in Entlüftungsanschlüssen	uc




Magnetventile MHE4, Schnellschaltventile

FESTO

Datenblatt – Einzelventil

Funktion



-  - Spannung
24 V DC
-  - Druck
-0,9 ... +8 bar
-  - Temperaturbereich
-5 ... +60°C



Allgemeine Technische Daten	
Ventilfunktion	3/2, monostabil ¹⁾
Konstruktiver Aufbau	druckentlastetes Sitzventil
Dichtprinzip	weich
Betätigungsart	elektrisch
Steuerart	direkt
Strömungsrichtung	reversibel mit Einschränkungen ²⁾
Ablufffunktion	drosselbar
Handhilfsbetätigung	tastend
Einbaulage	beliebig
Rastermaß [mm]	24
Nennweite [mm]	4
Normalnenndurchfluss [l/min]	400
Befestigungsart	mit Durchgangsbohrung
Pneumatischer Anschluss	Anschlussgewinde G ¹ / ₈
	Steckanschluss für Schlauch-Außen-Ø 8 mm
Produktgewicht [g]	270

- 1) Durch Verschließen von Anschluss 3 oder 33 als 2/2-Wegeventil einsetzbar
 2) Im Druckbereich -0,5bar bis +0,5bar kann eine geringe Leckage auftreten.

Betriebs- und Umweltbedingungen	
Betriebsmedium	gefilterte Druckluft, geölt oder ungeölt, Filterfeinheit 40 µm
	Vakuum, Filterfeinheit 40 µm
Betriebsdruck [bar]	-0,9 ... +8
Betriebsdruck reversibel [bar]	-0,9 ... 0
Umgebungstemperatur [°C]	-5 ... +60
Mediumtemperatur [°C]	-5 ... +60
Korrosionsbeständigkeit KBK	2 ¹⁾
Zulassung	c UL us - Recognized (OL)

- 1) Korrosionsbeständigkeitsklasse 2 nach Festo Norm 940 070
 Bauteile mit mäßiger Korrosionsbeanspruchung. Außenliegende sichtbare Teile mit vorrangig dekorativer Anforderung an die Oberfläche, die im direkten Kontakt zur umgebenden industriellen Atmosphäre bzw. Medien, wie Kühl- und Schmierstoffe stehen.

Magnetventile MHE4, Schnellschaltventile

Datenblatt – Einzelventil

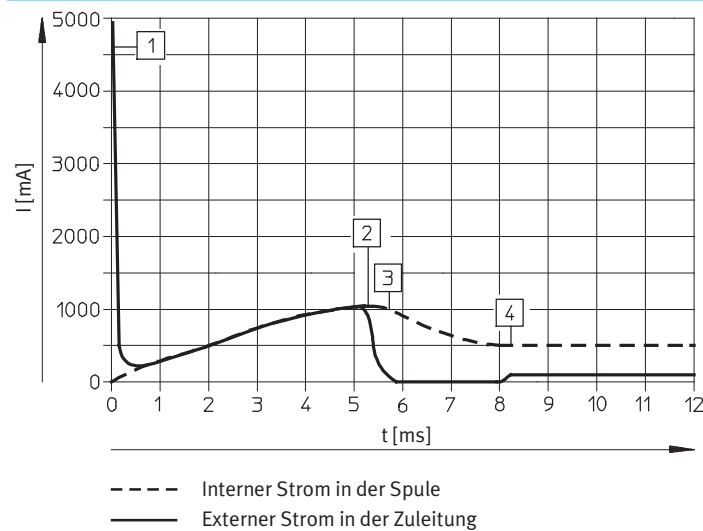
FESTO

Elektrische Daten		
Betriebsspannung	[V DC]	24 ±10%
Anschlussart		Steckerfahnen oder angegossenes Kabel
Leistungsaufnahme		
mit Schnellschaltelektronik	[W]	Anzug: 8,5 Halten: 2,125
ohne Schnellschaltelektronik	[W]	5,6
Schutzart nach EN 60529		
mit angegossenem Kabel		IP65
mit Steckdosenleitung KMEB		IP65

Schaltzeiten und -frequenzen		
mit Schnellschaltelektronik		
Schaltzeit Ein/Aus	[ms]	3,5/3,5 +10% ... -30%
Schaltfrequenz max.	[Hz]	210 ¹⁾
CE-Zeichen		nach EU-EMV-Richtlinie
ohne Schnellschaltelektronik		
Schaltzeit Ein/Aus	[ms]	10,5/5
Schaltfrequenz max.	[Hz]	120

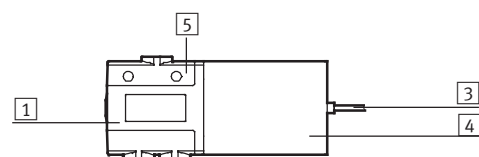
1) Ab 90Hz ist die Einschränkung der Umgebungstemperatur notwendig.

Stromverlauf mit Schnellschaltelektronik



- 1) Aufladung Kondensator
- 2) geregelter Spulenstrom 1 A
- 3) Absenkung auf Haltestrom
- 4) geregelter Haltestrom 0,5 A

Werkstoffe



1	Gehäuse	Zink-Druckguss, beschichtet
3	Kabelmantel	Polyurethan
4	Spulengehäuse	Polyamid
5	Anschlussleiste	Polyamid
-	Dichtungen	Nitrilkautschuk/ Hydrierter Nitrilkautschuk
	Werkstoffhinweis	Kupfer- und PTFE-frei

Magnetventile MHE4, Schnellschaltventile

Datenblatt – Einzelventil

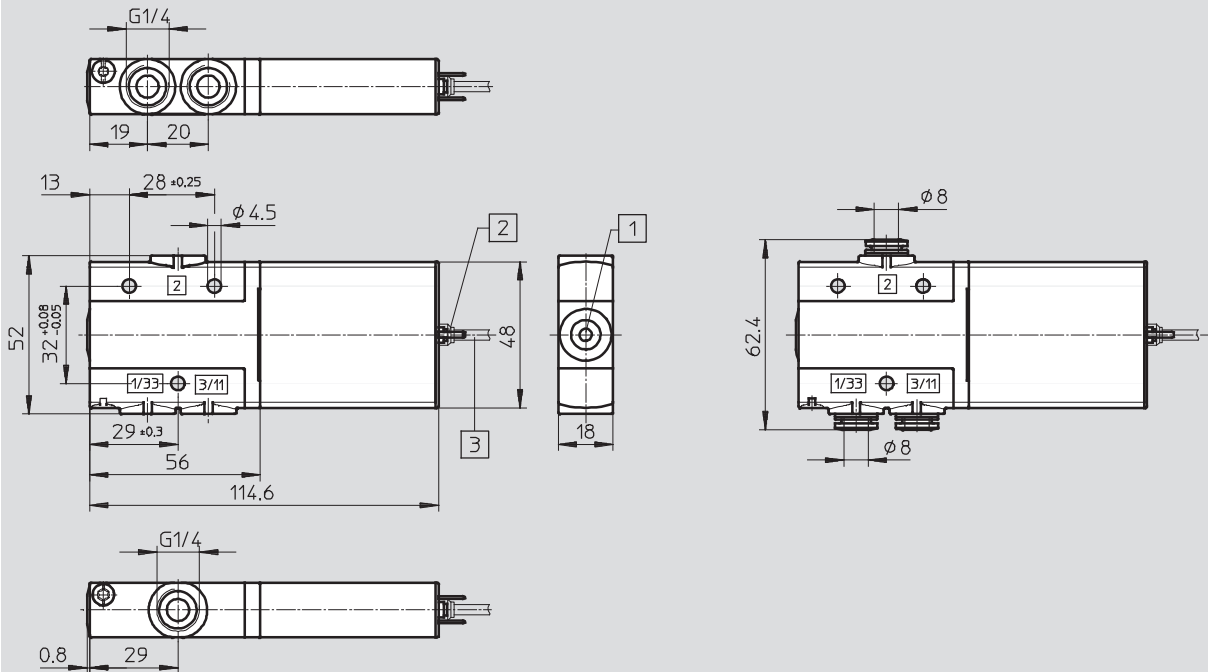
FESTO

Abmessungen

Download CAD-Daten → www.festo.com

Ventil mit Anschlussgewinde G1/4

Ventil mit Steckanschluss QS 8

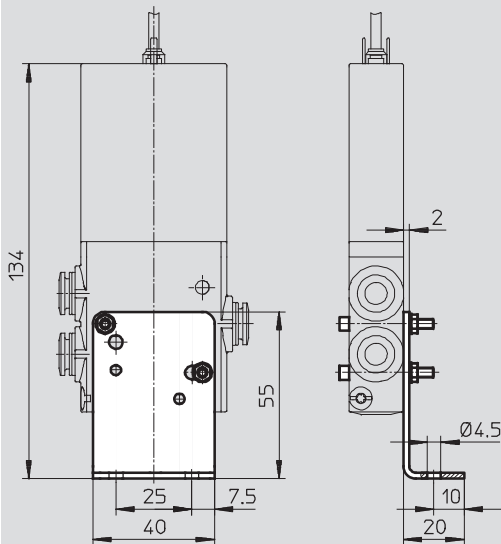


1 Handhilfsbetätigung, ta-stend

2 Steckerfahnen für Steckdo-senleitung KMEB

3 Kabel 2,5 m

Befestigungswinkel MHE2-BG-L



Magnetventile MHE4, Schnellschaltventile

FESTO

Datenblatt – Einzelventil

Bestellangaben – Ventile					
	Pneumatischer Anschluss	Ruhestellung	Elektrischer Anschluss	Teile-Nr.	Typ
Schaltzeit 3,5/3,5 ms					
Betriebsspannung 24 V DC	Anschlussgewinde G $\frac{1}{4}$	offen	Steckerfahnen	525207	MHE4-MS1H-3/20- $\frac{1}{4}$
			Kabel	525209	MHE4-MS1H-3/20- $\frac{1}{4}$ -K
		geschlossen	Steckerfahnen	525187	MHE4-MS1H-3/2G- $\frac{1}{4}$
			Kabel	525189	MHE4-MS1H-3/2G- $\frac{1}{4}$ -K
	Steckanschluss QS 8	offen	Steckerfahnen	525211	MHE4-MS1H-3/20-QS8
			Kabel	525213	MHE4-MS1H-3/20-QS8-K
		geschlossen	Steckerfahnen	525191	MHE4-MS1H-3/2G-QS8
			Kabel	525193	MHE4-MS1H-3/2G-QS8-K
Schaltzeit 10,5/5 ms					
Betriebsspannung 24 V DC	Anschlussgewinde G $\frac{1}{4}$	offen	Steckerfahnen	525206	MHE4-M1H-3/20- $\frac{1}{4}$
			Kabel	525208	MHE4-M1H-3/20- $\frac{1}{4}$ -K
		geschlossen	Steckerfahnen	525186	MHE4-M1H-3/2G- $\frac{1}{4}$
			Kabel	525188	MHE4-M1H-3/2G- $\frac{1}{4}$ -K
	Steckanschluss QS 8	offen	Steckerfahnen	525210	MHE4-M1H-3/20-QS8
			Kabel	525212	MHE4-M1H-3/20-QS8-K
		geschlossen	Steckerfahnen	525190	MHE4-M1H-3/2G-QS8
			Kabel	525192	MHE4-M1H-3/2G-QS8-K

Bestellangaben – Produktspezifisches Zubehör				
Benennung	Gewicht [g]	KBK	Teile-Nr.	Typ
Befestigungswinkel	55	2 ¹⁾	196165	MHE2-BG-L

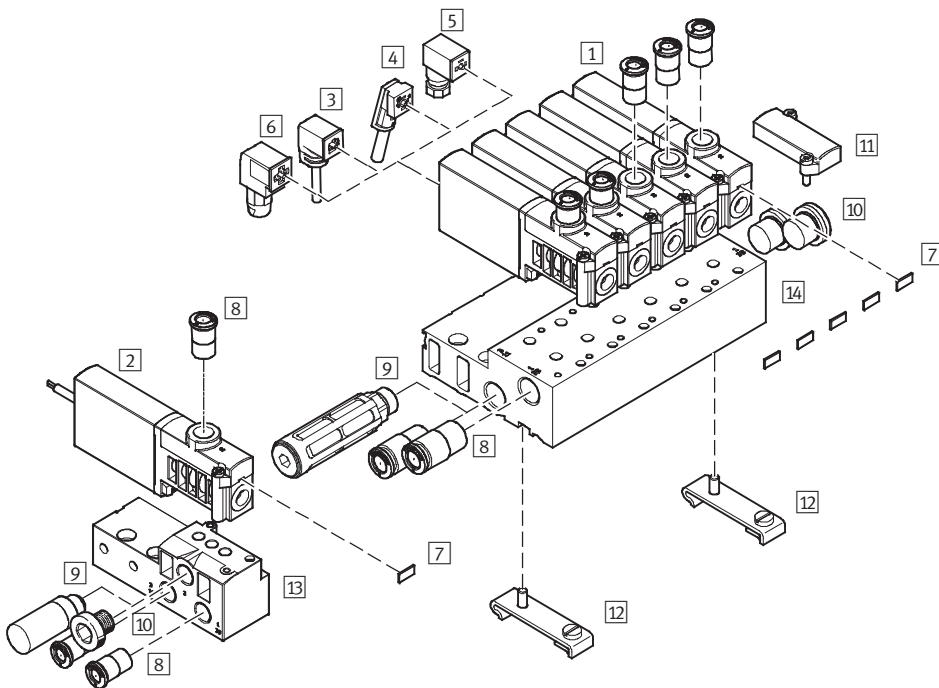
- 1) Korrosionsbeständigkeitsklasse 2 nach Festo Norm 940 070
Bauteile mit mäßiger Korrosionsbeanspruchung. Außenliegende sichtbare Teile mit vorrangig dekorativer Anforderung an die Oberfläche, die im direkten Kontakt zur umgebenden industriellen Atmosphäre bzw. Medien, wie Kühl- und Schmierstoffe stehen.

Magnetventile MHP4, Schnellschaltventile

Peripherieübersicht – Halbmuffenventil

FESTO

Anschluss mit Steckerfahnen – Anschluss mit angegossenem Kabel



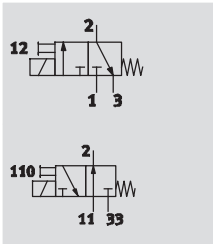
Ventile und Zubehör		→ Seite/Internet
	Kurzbeschreibung	
1	Halbmuffenventil MHP4	mit Steckerfahnen 72
2	Halbmuffenventil MHP4-...-K	mit Kabel 72
3	Steckdose MSSD-EB (IP65)	mit Klemmschrauben 84
4	Steckdose MSSD-EB-S-M14 (IP65)	mit Schneidklemmen 84
5	Steckdosenleitung KMEB-1 (IP65)	PVC-Kabel, mit oder ohne LED 84
6	Steckdosenleitung KMEB-2 (IP65)	PUR-Kabel, mit oder ohne LED 84
7	Bezeichnungsschild MH-BZ-80X	zur Bezeichnung der Ventile 84
8	Steckverschraubungen QS	zum Anschluss von außentolerierten Druckluftschläuchen qs
9	Schalldämpfer UC	zur Montage in Entlüftungsanschlüssen uc
10	Blindstopfen B	zum Verschließen von nicht benötigten Anschlüssen 84
11	Abdeckplatte MHAP4-BP-3	zum Verschließen von Leerplätzen 84
12	Hutschienen-Befestigung CPV10/14-VI-BG-NRH-35	– 84
13	Einzelanschlussplatte MHA4-AS-3-¼	für Halbmuffenventil, die Einzelanschlussplatte wird auch für Anschlussplattenventile verwendet, hier muß der überzählige Anschluss durch einen Stopfen verschlossen werden 75
14	Anschlussblock MHP4-PR...-3	für Halbmuffenventil 75




Magnetventile MHP4, Schnellschaltventile

Datenblatt – Halbmuffenventil

FESTO

Funktion



-  - Spannung
24 V DC
-  - Druck
-0,9 ... +8 bar
-  - Temperaturbereich
-5 ... +40°C



Allgemeine Technische Daten	
Ventilfunktion	3/2, monostabil ¹⁾
Konstruktiver Aufbau	druckentlastetes Sitzventil
Dichtprinzip	weich
Betätigungsart	elektrisch
Steuerart	direkt
Strömungsrichtung	reversibel mit Einschränkungen ²⁾
Abluftfunktion	drosselbar
Handhilfsbetätigung	tastend
Einbaulage	beliebig
Rastermaß [mm]	24
Nennweite [mm]	4
Normalnenndurchfluss [l/min]	400
Befestigungsart	auf Anschlussplatte, mit Durchgangsbohrung
Pneumatischer Anschluss	Anschlussgewinde G ¹ / ₄
	Steckanschluss für Schlauch-Außen-Ø 8 mm
Produktgewicht [g]	270

- 1) Durch Verschließen von Anschluss 3 oder 33 als 2/2-Wegeventil einsetzbar
 2) Im Druckbereich -0,5bar bis +0,5bar kann eine geringe Leckage auftreten.

Betriebs- und Umweltbedingungen	
Betriebsmedium	gefilterte Druckluft, geölt oder ungeölt, Filterfeinheit 40 µm
	Vakuum, Filterfeinheit 40 µm
Betriebsdruck [bar]	-0,9 ... +8
Betriebsdruck reversibel [bar]	-0,9 ... 0
Umgebungstemperatur [°C]	-5 ... +40
Mediumstemperatur [°C]	-5 ... +40
Korrosionsbeständigkeit KBK	2 ¹⁾
Zulassung	c UL us - Recognized (OL)

- 1) Korrosionsbeständigkeitsklasse 2 nach Festo Norm 940 070
 Bauteile mit mäßiger Korrosionsbeanspruchung. Außenliegende sichtbare Teile mit vorrangig dekorativer Anforderung an die Oberfläche, die im direkten Kontakt zur umgebenden industriellen Atmosphäre bzw. Medien, wie Kühl- und Schmierstoffe stehen.

Magnetventile MHP4, Schnellschaltventile

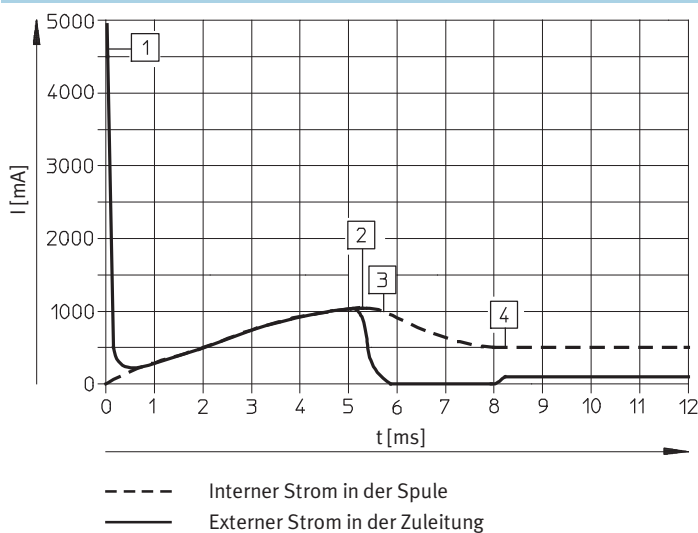
Datenblatt – Halbmuffenventil

Elektrische Daten		
Betriebsspannung	[V DC]	24 ±10%
Anschlussart		Steckerfahnen oder angegossenes Kabel
Leistungsaufnahme		
mit Schnellschaltelektronik	[W]	Anzug: 8,5 Halten: 2,125
ohne Schnellschaltelektronik	[W]	5,6
Schutzart nach EN 60529		
mit angegossenem Kabel		IP65
mit Steckdosenleitung KMEB		IP65

Schaltzeiten und -frequenzen		
mit Schnellschaltelektronik		
Schaltzeit Ein/Aus	[ms]	3,5/3,5 +10% ... -30%
Schaltfrequenz max.	[Hz]	210 ¹⁾
CE-Zeichen		nach EU-EMV-Richtlinie
ohne Schnellschaltelektronik		
Schaltzeit Ein/Aus	[ms]	10,5/5
Schaltfrequenz max.	[Hz]	120

1) Ab 100Hz ist die Einschränkung der Umgebungstemperatur notwendig.

Stromverlauf mit Schnellschaltelektronik



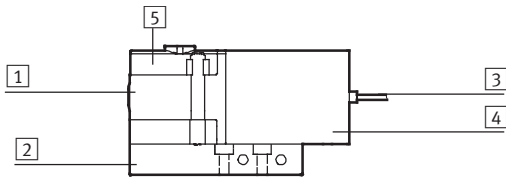
- 1) Aufladung Kondensator
- 2) geregelter Spulenstrom 1 A
- 3) Absenkung auf Haltestrom
- 4) geregelter Haltestrom 0,5 A

Magnetventile MHP4, Schnellschaltventile

Datenblatt – Halbmuffenventil

FESTO

Werkstoffe



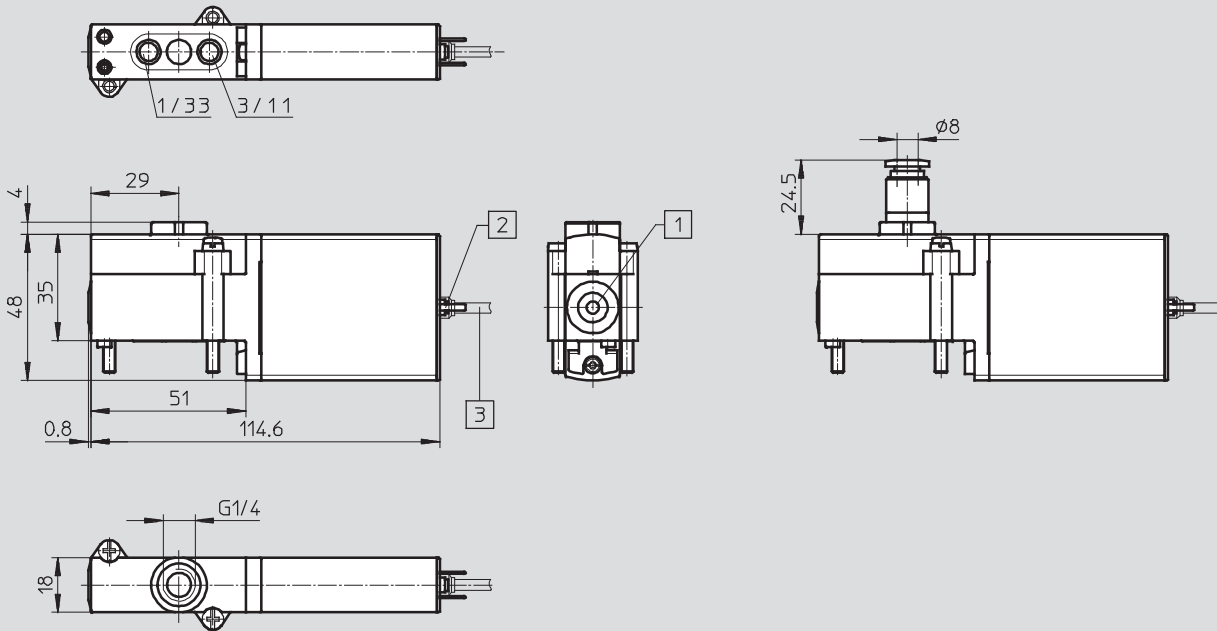
1	Gehäuse	Zink-Druckguss, beschichtet
2	Anschlussplatte	Aluminium bei Batterie, Zink-Druckguss bei Einzelan- schlussplatte
3	Kabelmantel	Polyurethan
4	Spulengehäuse	Polyamid
5	Anschlussleiste	Polyamid
-	Dichtungen	Nitrilkautschuk/ Hydrierter Nitrilkautschuk
	Werkstoffhinweis	Kupfer- und PTFE-frei

Abmessungen

Download CAD-Daten → www.festo.com

Ventil mit Anschlussgewinde G1/4

Ventil mit Steckanschluss QS 8

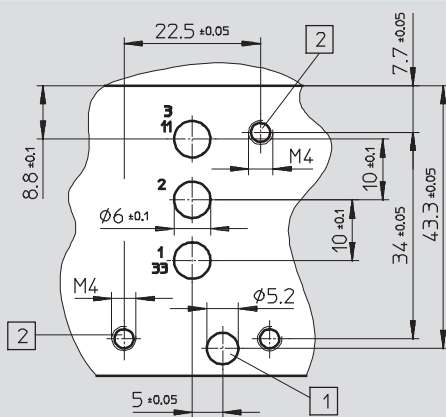


1 Handhilfsbetätigung, tastend

2 Steckerfahnen für Steckdosensenleitung KMEB

3 Kabel 2,5 m

Lochbild auf Anschlussplatten



- 1 Bohrung für Kodierstift, 2,5 mm tief
- 2 Befestigungsgewinde, 13 mm tief

- Hinweis

Bei Halbmuffenventilen entfällt der Anschluss 2.

Bei Verwendung als 2/2-Wegeventil, Ruhestellung geschlossen, entfällt der Anschluss 3/11.

Bei Verwendung als 2/2-Wegeventil, Ruhestellung offen, entfällt der Anschluss 1/33.

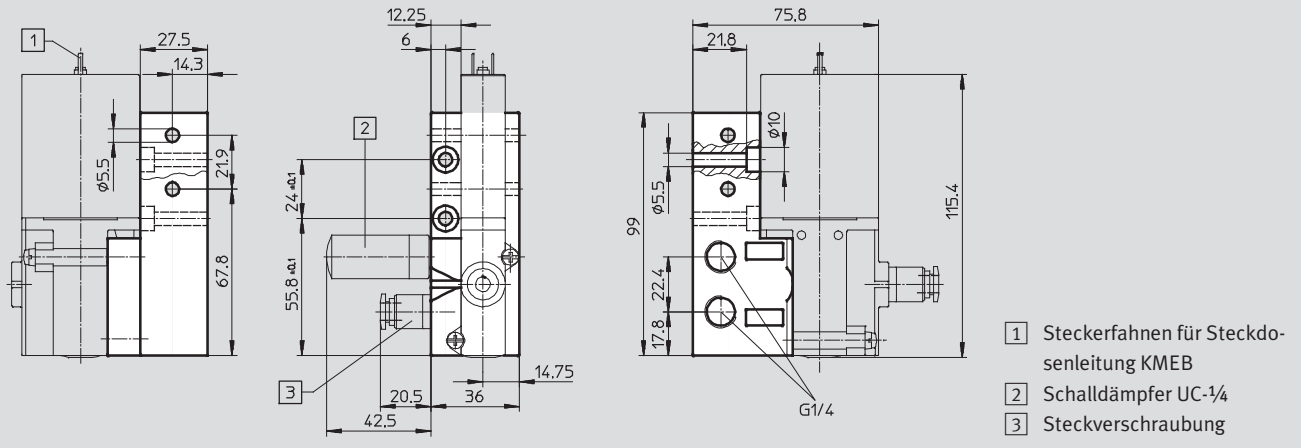
Magnetventile MHP4, Schnellschaltventile

Datenblatt – Halbmuffenventil

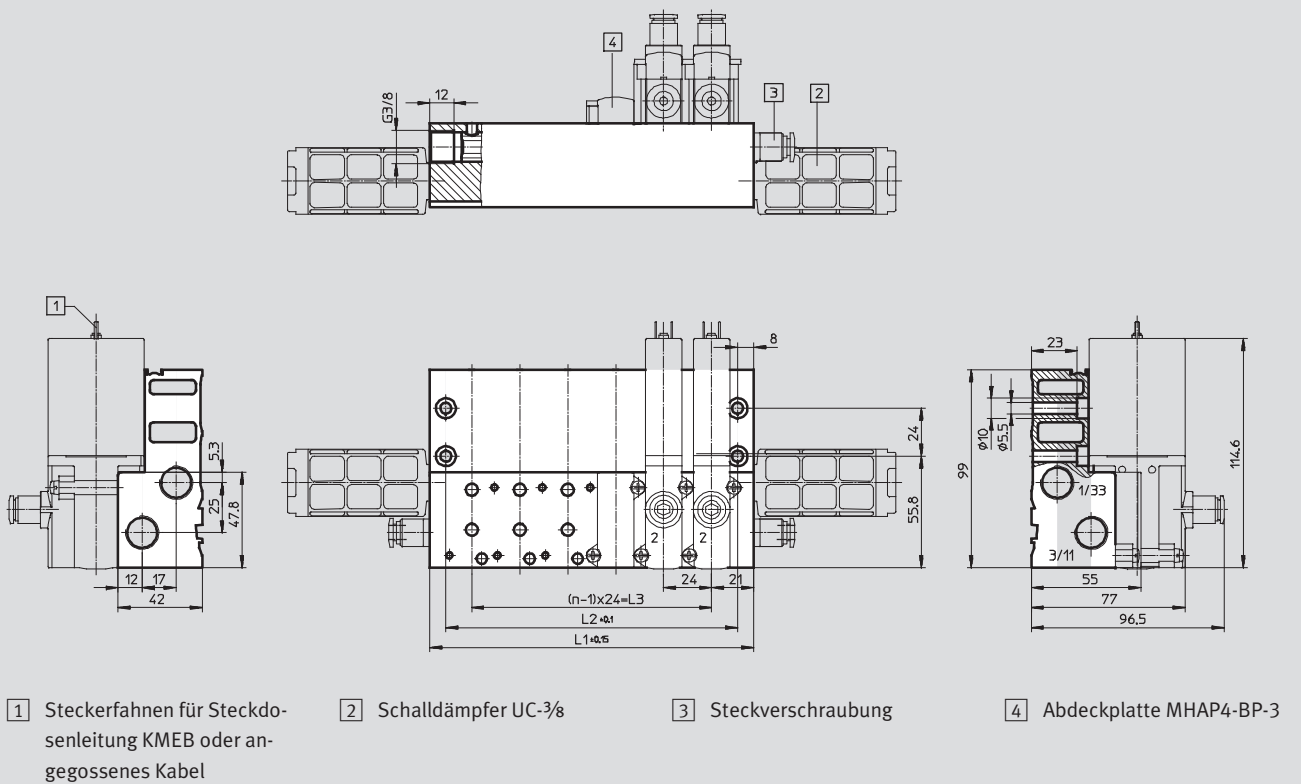
Abmessungen

Download CAD-Daten → www.festo.com

Einzelanschlussplatte



Batteriemontage



Ventilplätze n	L1	L2	L3
2	66	50	24
4	114	98	72
6	162	146	120

Ventilplätze n	L1	L2	L3
8	210	194	168
10	258	242	216

Magnetventile MHP4, Schnellschaltventile

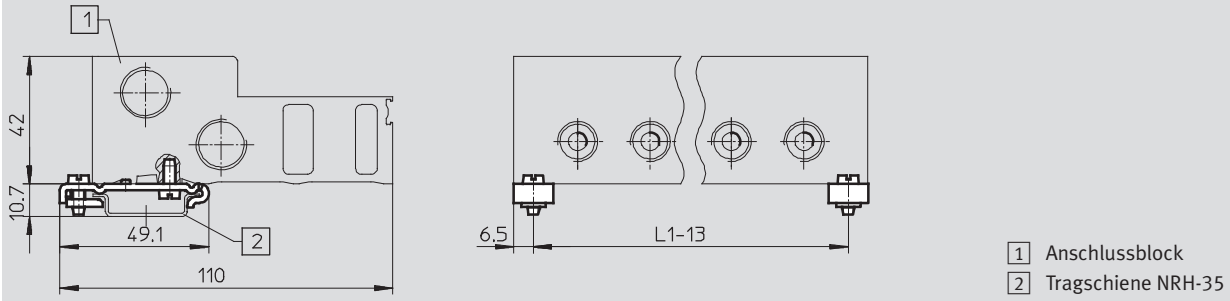
Datenblatt – Halbmuffenventil

FESTO

Abmessungen

Download CAD-Daten → www.festo.com

Hutschiene-Befestigung CPV10/14-VI-BG-NRH-35




- 1 Anschlussblock
- 2 Tragschiene NRH-35

Typ	Ventilplätze n	L1
MHA4/MHP4-PR2-3	2	66
MHA4/MHP4-PR4-3	4	114
MHA4/MHP4-PR6-3	6	162

Typ	Ventilplätze n	L1
MHA4/MHP4-PR8-3	8	210
MHA4/MHP4-PR10-3	10	258

Bestellangaben – Ventile

	Pneumatischer Anschluss	Ruhestellung	Elektrischer Anschluss	Teile-Nr.	Typ
Schaltzeit 3,5/3,5 ms					
Betriebsspannung 24 V DC	Anschlussgewinde G $\frac{1}{4}$	offen	Steckerfahnen	525199	MHP4-MS1H-3/20- $\frac{1}{4}$
			Kabel	525201	MHP4-MS1H-3/20- $\frac{1}{4}$ -K
		geschlossen	Steckerfahnen	525179	MHP4-MS1H-3/2G- $\frac{1}{4}$
			Kabel	525181	MHP4-MS1H-3/2G- $\frac{1}{4}$ -K
	Steckanschluss QS 8	offen	Steckerfahnen	525203	MHP4-MS1H-3/20-QS8
			Kabel	525205	MHP4-MS1H-3/20-QS8-K
geschlossen	Steckerfahnen	525183	MHP4-MS1H-3/2G-QS8		
		Kabel	525185	MHP4-MS1H-3/2G-QS8-K	
Schaltzeit 10,5/5 ms					
Betriebsspannung 24 V DC	Anschlussgewinde G $\frac{1}{4}$	offen	Steckerfahnen	525198	MHP4-M1H-3/20- $\frac{1}{4}$
			Kabel	525200	MHP4-M1H-3/20- $\frac{1}{4}$ -K
		geschlossen	Steckerfahnen	525178	MHP4-M1H-3/2G- $\frac{1}{4}$
			Kabel	525180	MHP4-M1H-3/2G- $\frac{1}{4}$ -K
	Steckanschluss QS 8	offen	Steckerfahnen	525202	MHP4-M1H-3/20-QS8
			Kabel	525204	MHP4-M1H-3/20-QS8-K
		geschlossen	Steckerfahnen	525182	MHP4-M1H-3/2G-QS8
			Kabel	525184	MHP4-M1H-3/2G-QS8-K

-  Hinweis

Ventile der Typen 3/2G und 3/20 dürfen auf einem Anschlussblock nicht gemischt werden.

Magnetventile MHP4, Schnellschaltventile

Datenblatt – Halbmuffenventil

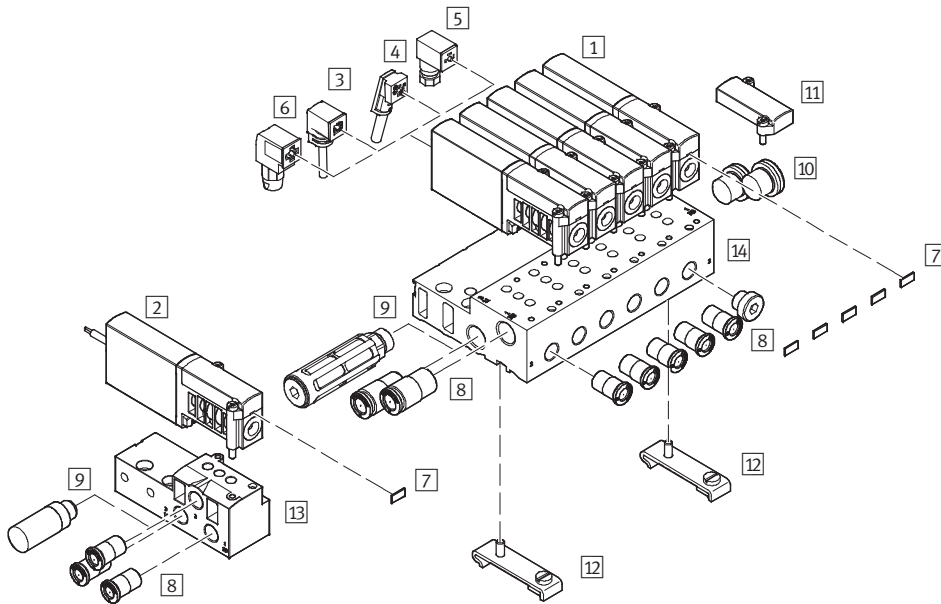
Bestellangaben – Produktspezifisches Zubehör			
Benennung		Teile-Nr.	Typ
Einzelanschlussplatte	1 Ventil	525227	MHA4-AS-3-1/4
Anschlussblock für	2 Ventile	525229	MHP4-PR2-3
	4 Ventile	525230	MHP4-PR4-3
	6 Ventile	525231	MHP4-PR6-3
	8 Ventile	525232	MHP4-PR8-3
	10 Ventile	525233	MHP4-PR10-3

Magnetventile MHA4, Schnellschaltventile

Peripherieübersicht – Anschlussplattenventil

FESTO

Anschluss mit Steckerfahnen – Anschluss mit angegossenem Kabel



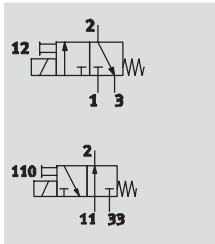
Ventile und Zubehör		Kurzbeschreibung	→ Seite/Internet
1	Anschlussplattenventile MHA4	mit Steckerfahnen	84
2	Anschlussplattenventile MHA4-...-K	mit Kabel	84
3	Steckdosenleitung KMEB-1 (IP65)	PVC-Kabel, mit oder ohne LED	84
4	Steckdosenleitung KMEB-2 (IP65)	PUR-Kabel, mit oder ohne LED	84
5	Steckdose MSSD-EB (IP65)	mit Klemmschrauben	84
6	Steckdose MSSD-EB-S-M14 (IP65)	mit Schneidklemmen	84
7	Bezeichnungsschild MH-BZ-80X	zur Bezeichnung der Ventile	84
8	Steckverschraubungen QS	zum Anschluss von außentolerierten Druckluftschläuchen	qs
9	Schalldämpfer UC	zur Montage in Entlüftungsanschlüssen	uc
10	Blindstopfen B	zum Verschließen von nicht benötigten Anschlüssen	84
11	Abdeckplatte MHAP4-BP-3	zum Verschließen von Leerplätzen	84
12	Hutschiene-Befestigung CPV10/14-VI-BG-NRH-35	–	84
13	Einzelanschlussplatte MHA4-AS-3-1/4	für Anschlussplattenventile	82
14	Anschlussblock MHA4-PR...-3	für Anschlussplattenventile	82




Magnetventile MHA4, Schnellschaltventile

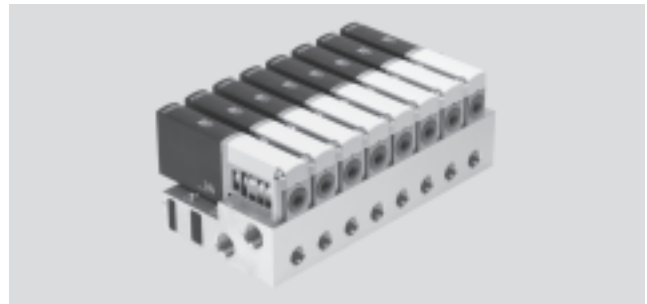
FESTO

Datenblatt – Anschlussplattenventil

Funktion



-  - Spannung
24 V DC
-  - Druck
-0,9 ... +8 bar
-  - Temperaturbereich
-5 ... +40°C



Allgemeine Technische Daten	
Ventilfunktion	3/2, monostabil ¹⁾
Konstruktiver Aufbau	druckentlastetes Sitzventil
Dichtprinzip	weich
Betätigungsart	elektrisch
Steuerart	direkt
Strömungsrichtung	reversibel mit Einschränkungen ²⁾
Ablufffunktion	drosselbar
Handhilfsbetätigung	tastend
Einbaulage	beliebig
Rastermaß [mm]	24
Nennweite [mm]	4
Normalnenndurchfluss [l/min]	400
Befestigungsart	auf Anschlussplatte, mit Durchgangsbohrung
Pneumatischer Anschluss	Anschlussgewinde G $\frac{1}{4}$
Produktgewicht [g]	270

- 1) Durch Verschließen von Anschluss 3 oder 33 als 2/2-Wegeventil einsetzbar
 2) Im Druckbereich -0,5bar bis +0,5bar kann eine geringe Leckage auftreten

Betriebs- und Umweltbedingungen	
Betriebsmedium	gefilterte Druckluft, geölt oder ungeölt, Filterfeinheit 40 µm Vakuum, Filterfeinheit 40 µm
Betriebsdruck [bar]	-0,9 ... +8
Betriebsdruck reversibel [bar]	-0,9 ... 0
Umgebungstemperatur [°C]	-5 ... +40
Mediumtemperatur [°C]	-5 ... +40
Korrosionsbeständigkeit KBK	2 ¹⁾
Zulassung	c UL us - Recognized (OL)

- 1) Korrosionsbeständigkeitsklasse 2 nach Festo Norm 940 070
 Bauteile mit mäßiger Korrosionsbeanspruchung. Außenliegende sichtbare Teile mit vorrangig dekorativer Anforderung an die Oberfläche, die im direkten Kontakt zur umgebenden industriellen Atmosphäre bzw. Medien, wie Kühl- und Schmierstoffe stehen.

Magnetventile MHA4, Schnellschaltventile

Datenblatt – Anschlussplattenventil

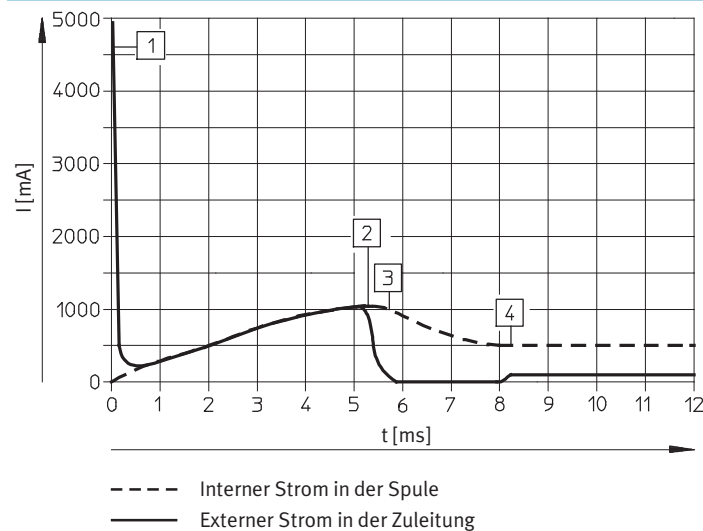
FESTO

Elektrische Daten		
Betriebsspannung	[V DC]	24 ±10%
Anschlussart		Steckerfahnen oder angegossenes Kabel
Leistungsaufnahme		
mit Schnellschaltelektronik	[W]	Anzug: 8,5 Halten: 2,125
ohne Schnellschaltelektronik	[W]	5,6
Schutzart nach EN 60529		
mit angegossenem Kabel		IP65
mit Steckdosenleitung KMEB		IP65

Schaltzeiten und -frequenzen		
mit Schnellschaltelektronik		
Schaltzeit Ein/Aus	[ms]	3,5/3,5 +10%...-30%
Schaltfrequenz max.	[Hz]	210 ¹⁾
CE-Zeichen		nach EU-EMV-Richtlinie
ohne Schnellschaltelektronik		
Schaltzeit Ein/Aus	[ms]	10,5/5
Schaltfrequenz max.	[Hz]	120

1) Ab 100Hz ist die Einschränkung der Umgebungstemperatur notwendig.

Stromverlauf mit Schnellschaltelektronik



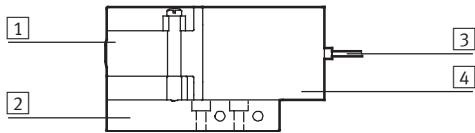
- 1) Aufladung Kondensator
- 2) geregelter Spulenstrom 1 A
- 3) Absenkung auf Haltestrom
- 4) geregelter Haltestrom 0,5 A

Magnetventile MHA4, Schnellschaltventile

Datenblatt – Anschlussplattenventil

FESTO

Werkstoffe

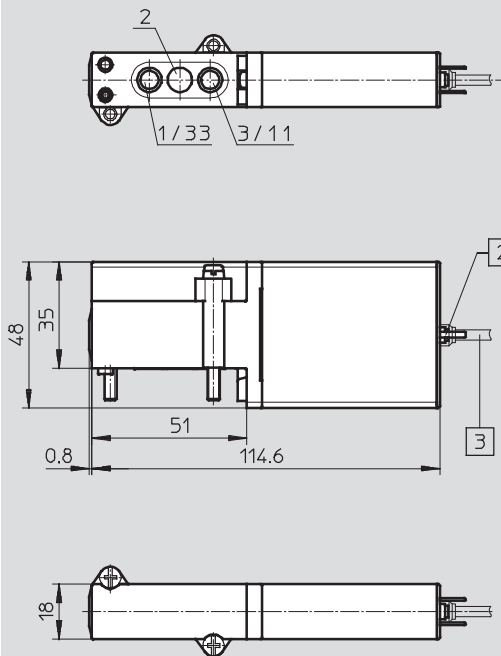


1	Gehäuse	Zink-Druckguss, beschichtet
2	Anschlussplatte	Aluminium bei Batterie, Zink-Druckguss bei Einzelan- schlussplatte
3	Kabelmantel	Polyurethan
4	Spulengehäuse	Polyamid
–	Dichtungen	Nitrilkautschuk/ Hydrierter Nitrilkautschuk
	Werkstoffhinweis	Kupfer- und PTFE-frei

Abmessungen

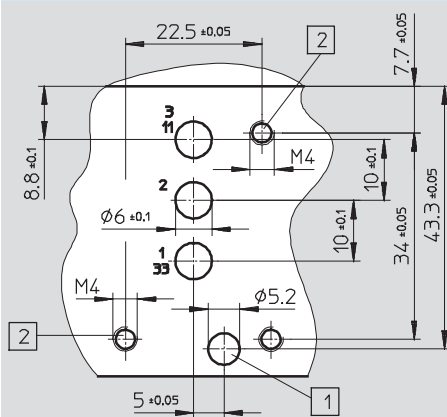
Download CAD-Daten → www.festo.com

Ventil



- 1 Handhilfsbetätigung, ta-
stend
- 2 Steckerfahnen für Steckdo-
senleitung KMEB
- 3 Kabel 2,5 m

Lochbild auf Anschlussplatten



- 1 Bohrung für Kodierstift,
2,5 mm tief
- 2 Befestigungsgewinde,
13 mm tief

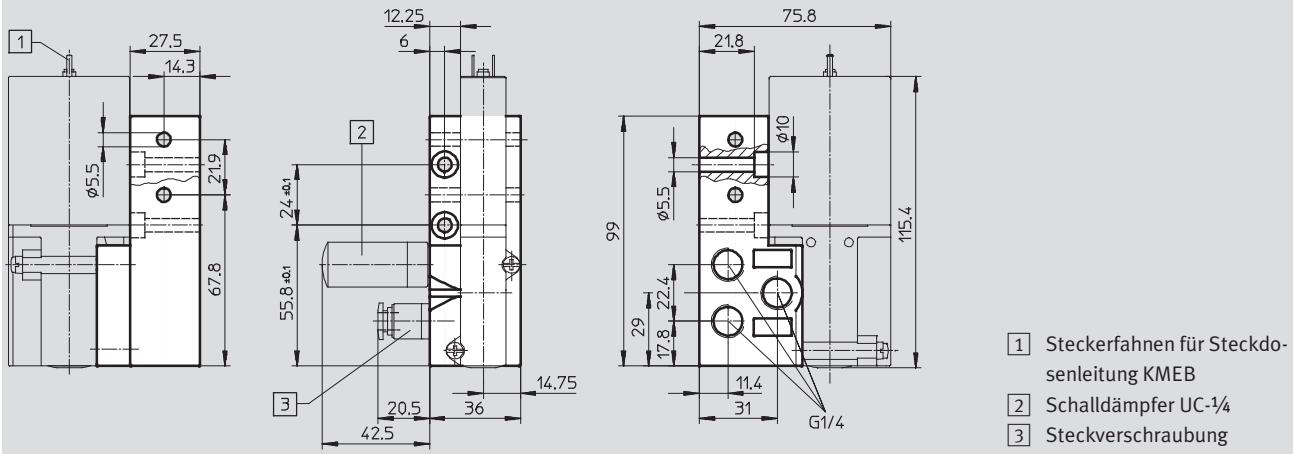
Magnetventile MHA4, Schnellschaltventile

Datenblatt – Anschlussplattenventil

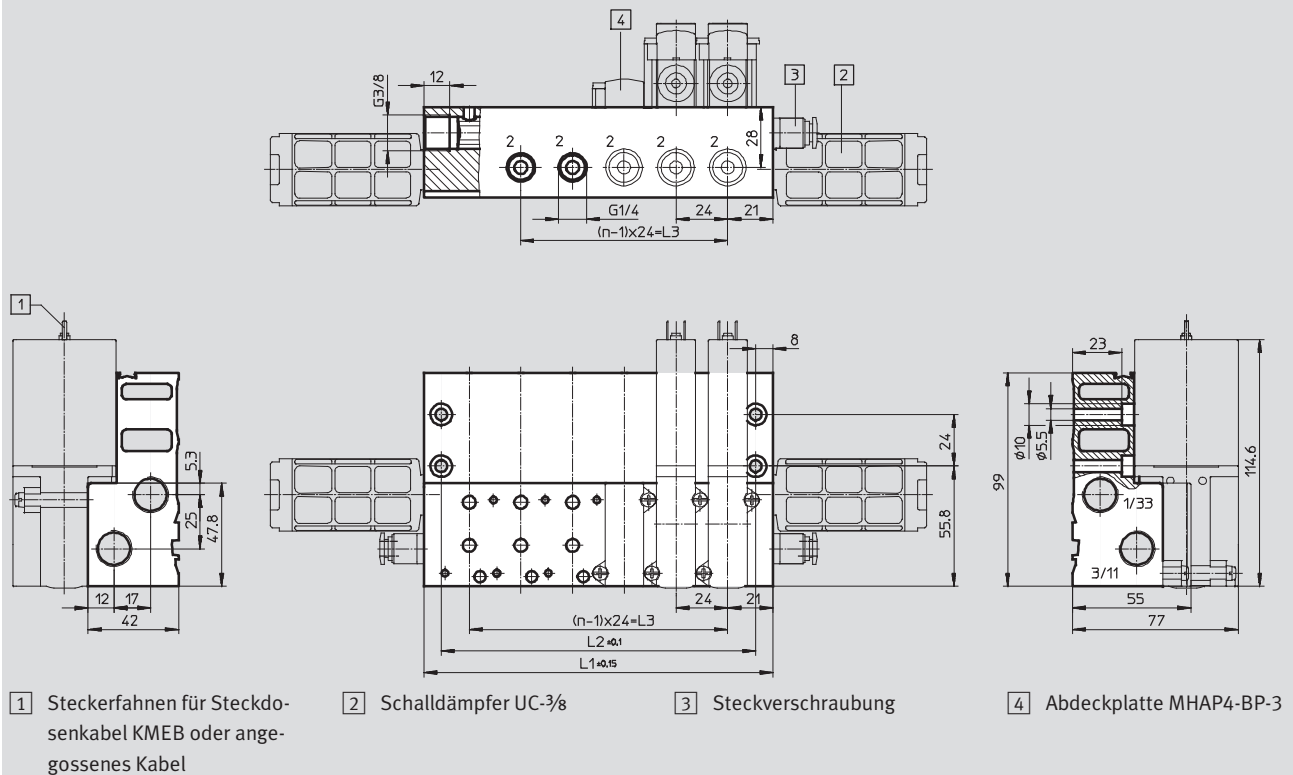
Abmessungen

Download CAD-Daten → www.festo.com

Einzelanschlussplatte



Batteriemontage



Ventilplätze n	L1	L2	L3
2	66	50	24
4	114	98	72
6	162	146	120

Ventilplätze n	L1	L2	L3
8	210	194	168
10	258	242	216

Magnetventile MHA4, Schnellschaltventile

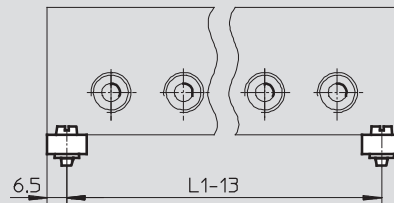
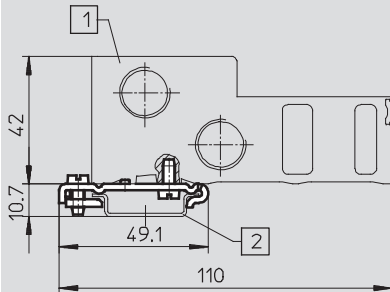
Datenblatt – Anschlussplattenventil

FESTO

Abmessungen

Download CAD-Daten → www.festo.com

Hutschienen-Befestigung CPV10/14-VI-BG-NRH-35



- 1 Anschlussblock
- 2 Tragschiene NRH-35

Typ	Ventilplätze n	L1
MHA4/MHP4-PR2-3	2	66
MHA4/MHP4-PR4-3	4	114
MHA4/MHP4-PR6-3	6	162

Typ	Ventilplätze n	L1
MHA4/MHP3-PR8-3	8	210
MHA4/MHP4-PR10-3	10	258

Bestellangaben – Ventile

	Ruhestellung	Elektrischer Anschluss	Teile-Nr.	Typ
Schaltzeit 3,5/3,5 ms				
Betriebsspannung 24 V DC	offen	Steckerfahnen	525195	MHA4-MS1H-3/20-4
		Kabel	525197	MHA4-MS1H-3/20-4-K
	geschlossen	Steckerfahnen	525175	MHA4-MS1H-3/2G-4
		Kabel	525177	MHA4-MS1H-3/2G-4-K
Schaltzeit 10,5/5 ms				
Betriebsspannung 24 V DC	offen	Steckerfahnen	525194	MHA4-M1H-3/20-4
		Kabel	525196	MHA4-M1H-3/20-4-K
	geschlossen	Steckerfahnen	525174	MHA4-M1H-3/2G-4
		Kabel	525176	MHA4-M1H-3/2G-4-K

Hinweis

Ventile der Typen 3/2G und 3/20 dürfen auf einem Anschlussblock nicht gemischt werden.

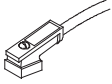
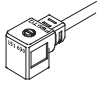
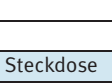



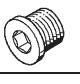
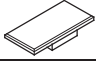
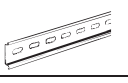
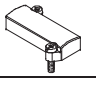


Bestellangaben – Produktspezifisches Zubehör

Benennung		Teile-Nr.	Typ
Einzelanschlussplatte	1 Ventil	525227	MHA4-AS-3-1/4
Anschlussblock für	2 Ventile	525234	MHA4-PR2-1/4
	4 Ventile	525235	MHA4-PR4-1/4
	6 Ventile	525236	MHA4-PR6-1/4
	8 Ventile	525237	MHA4-PR8-1/4
	10 Ventile	525238	MHA4-PR10-1/4

Magnetventile MH4, Schnellschaltventile

Zubehör

FESTO

Bestellangaben			Teile-Nr.	Typ
Steckdosenleitung				
	Schutzart IP65 mit LED, PUR-Kabel, offenes Kabelende	Länge 2,5 m	174844	KMEB-2-24-2,5-LED
		Länge 5 m	174845	KMEB-2-24-5-LED
	Schutzart IP65 ohne LED, PUR-Kabel, offenes Kabelende	Länge 2,5 m	174846	KMEB-2-230-2,5
		Länge 5 m	174847	KMEB-2-230-5
		Länge 2,5 m	151688	KMEB-1-24-2,5-LED
		Länge 5 m	151689	KMEB-1-24-5-LED
	Schutzart IP65 mit LED, PVC-Kabel, offenes Kabelende	Länge 10 m	193457	KMEB-1-24-10-LED
		Länge 2,5 m	151690	KMEB-1-230AC-2,5
		Länge 5 m	151691	KMEB-1-230AC-5
Steckdose				
	Steckdose gewinkelt, 3-polig, Schraubklemme		151687	MSSD-EB
	Steckdose gewinkelt, 3-polig, Schneidklemmtechnik		192745	MSSD-EB-S-M14
Hutschienen-Befestigung				
	für Anschlussblock		162556	CPV10/14-VI-BG-NRH-35
Blindstopfen				
	für Gewinde G $\frac{1}{4}$	10 Stück	3568	B- $\frac{1}{4}$
	für Gewinde G $\frac{3}{8}$	10 Stück	3570	B- $\frac{3}{8}$
Bezeichnungsschild				
	für Magnetventil		80 Stück im Rahmen	197259 MH-BZ-80X
Hutschiene				
			2 m	35430 NRH-35-2000
Abdeckplatte				
	für Anschlussblock		525239	MHAP4-BP-3
Schalldämpfer				
			→ Internet: uc	
Steckverschraubungen				
			→ Internet: quick star	