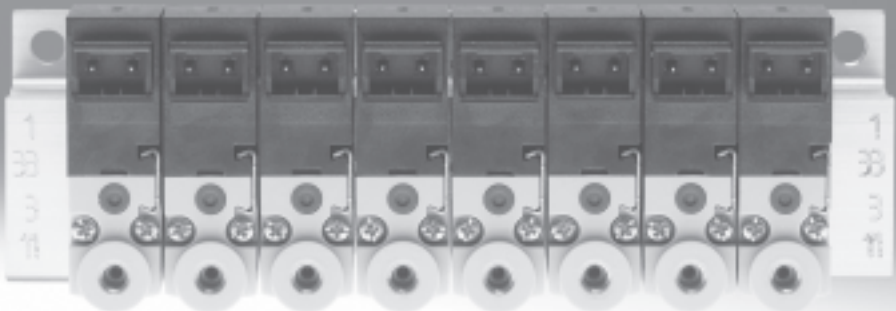
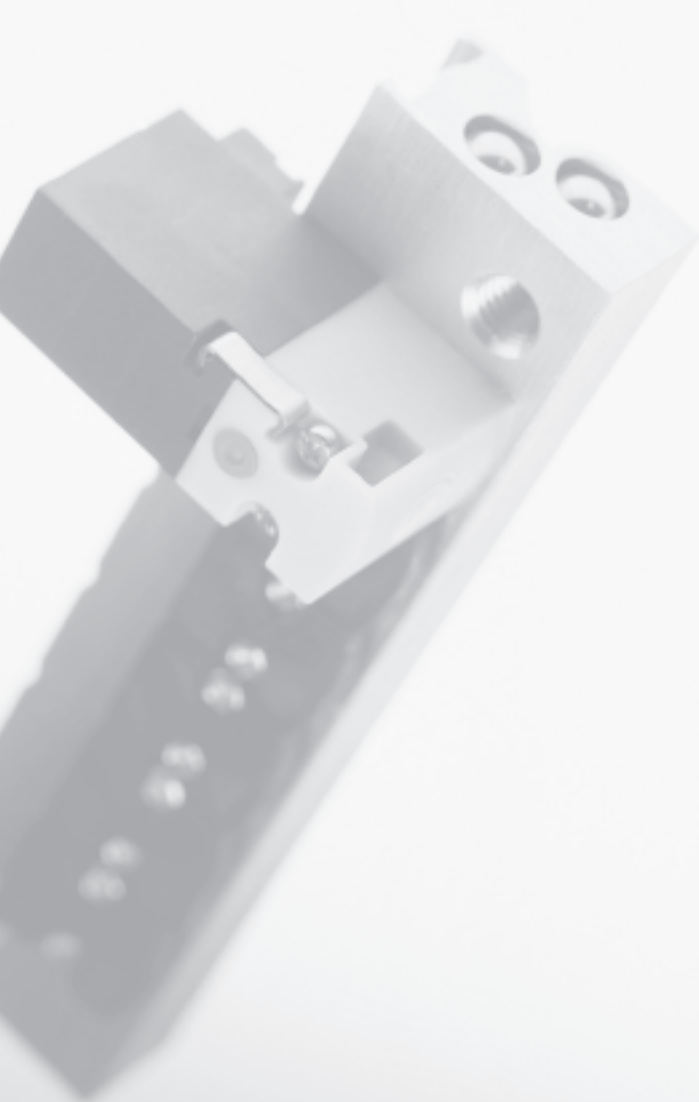


Magnetventile MH1, Miniatur



Volles Programm für vielseitigste Einsatzfelder

FESTO



Extrem miniaturisiert

Die neue miniaturisierte Generation der Sitzventile: In den Versionen 2/2-Wege stehen Durchflüsse von 14 l/min oder in der Version 3/2-Wege von 10 l/min zur Auswahl. Entweder als Einzelschlussplattenventil oder vormontiert auf der PR-Leiste. Übrigens: Im Einsatz auf der PR-Leiste lässt sich eine extrem hohe Packungsdichte realisieren. Schnell und für den Mehrbedarf wie geschaffen: Der große Bruder MH2 mit einem Durchfluss bis zu 100 l/min.

Extrem vielseitig und schnell

Die Miniaturventile lassen sich per pneumatischem Multipol und per elektrischem Multipol verketteten. Selbst die elektrischen Anschlüsse bieten Auswahlmöglichkeiten zwischen horizontal, oben und unten. Eine weitere interessante Variante: Die Montage auf einer Leiterplatte inklusive Anschluss. Alles vorab geprüft und zusammengebaut für Festo plug and work[®]. Und wenn die Anlage schnellstmöglich laufen soll – kein Problem – die Schaltzeiten der Miniaturventile liegen bei 4 ms.

Extrem partnerschaftlich

Unter dem Sammelbegriff „kleinbauend“ bietet Festo ein breites Produktprogramm an Antrieben, kolbenstangenlosen Antrieben, Mischslitten, Drehantrieben und Zubehör. Optimal aufeinander abgestimmt und ausgerichtet auf alle Fertigungsbereiche, die sehr kleine Produkte produzieren und verarbeiten. Alles in der sprichwörtlichen Qualität von Festo und mit allen Added Values, die ein weltweit operierendes Unternehmen bietet.

Miniaturrentile nicht nur für die Elektronik-Industrie ...

... sondern auch für die Light Assembly-, Medizintechnik-, Halbleiter-Industrie und überall dort, wo es auf extrem kleinstbauende und schnellstschaltende Ventile ankommt oder Vorsteuer-ventile für medienbehaftete Ventile benötigt werden (z.B. Prozessindustrie). Mit Schaltzeiten von ca. 4 ms bleibt kein Wunsch nach Schnelligkeit offen. Auch Vakuumfunktionen lassen sich einfachst realisieren. 100% Einschaltdauer und selbst Dreischichtbetrieb garantieren höchste Wirtschaftlichkeit.

Mit Durchflüssen von 10 und 14 l/min bei den Miniaturrentilen steht immer genügend Volumen für das Vorsteuern von Prozessventilen zur Verfügung. Aber auch genügend Durchfluss für das breite Spektrum an Kleinbauenden Zylindern, Drehantrieben und Schlitten von Festo. Bei größerem Bedarf bis zu 100 l/min: MH2.



Magnetventile MH1, Miniatur

Lieferübersicht

FESTO

Funktion	Schaltzeichen	Ausführung	Spannung [V DC]			→ Seite/ Internet
			5	12	24	
2/2-Wegeventil		Normalnennndurchfluss 14 l/min				
		Halbmuffenventil	■	■	■	6
		Anschlussplattenventil	■	■	■	16
		Normalnennndurchfluss 30 l/min, steuert Vakuum oder Abwurfimpuls				
		Anschlussplattenventil	-	-	■	33
3/2-Wegeventil ¹⁾		Normalnennndurchfluss 10 l/min				
		Halbmuffenventil	■	■	■	6
		Anschlussplattenventil	■	■	■	16
		Anschlussplattenventil mit LED	-	-	■	16
2x2/2-Wegeventil		Normalnennndurchfluss 30 l/min, steuert Vakuum und Abwurfimpuls				
		Anschlussplattenventil mit LED	-	-	■	33

1) Durch Verschließen von Anschluss 1 oder 3 als 2/2-Wegeventil einsetzbar

Montagemöglichkeiten				
Bauform		Halbmuffen- ventil	Anschlussplattenventil	
			ohne LED	mit LED
Elektrischer Anschluss		ohne LED	ohne LED	mit LED
Steckeranschluss hinten (HC)				
	Einzelanschlussplatte	■	■	■
	Batteriemontage	■	■	■
	Anschlussplatte mit 2x2/2-Wegeventil fertig montiert	-	-	■
Steckeranschluss oben (TC)				
	Einzelanschlussplatte	■	■	■
	Batteriemontage	■	■	■
Steckeranschluss unten (PI)				
	Einzelanschlussplatte mit Stecksockel	■	■	■
	Batteriemontage mit Stecksockeln	■	■	■
	Batteriemontage mit Stecksockeln und elektrischem Multipol	■	■	■
	Batteriemontage auf Leiterplatte mit Lötsockeln	■	■	■
	Batteriemontage auf Leiterplatte mit Lötsockeln und pneumatischem Multipol	-	■	■

Magnetventile MH1, Miniatur

Typenschlüssel

MH A 1 - M 4 L H - 3/2 - O - M3 - HC

Ventilfamilie

MH	Miniatur- und Schnellschaltventile
----	------------------------------------

Bauform

P	Halbmuffenventil
A	Anschlussplattenventil

Baugröße

1	Durchfluss 10 ... 14 l/min
---	----------------------------

Antriebsart

M	Magnet, schaltend
---	-------------------

Betriebsspannung

4	5 V DC
5	12 V DC
1	24 V DC

Signalzustandsanzeige

-	ohne
L	LED

Handhilfsbetätigung

H	Tastend/rastend
---	-----------------

Ventilfunktion

2/2	2/2-Wegeventil
3/2	3/2-Wegeventil

Ruhestellung


G	Geschlossen
O	Offen

Pneumatischer Anschluss

0,6	Nennweite 0,65 mm
0,9	Nennweite 0,9 mm
M3	Gewinde M3

Elektrischer Anschluss

HC	Steckeranschluss hinten für Steckdose KMH/NEBV-H1G2
TC	Steckeranschluss oben für Steckdose KMH/NEBV-H1G2
PI	Steckeranschluss unten für Plug-In-Anschluss

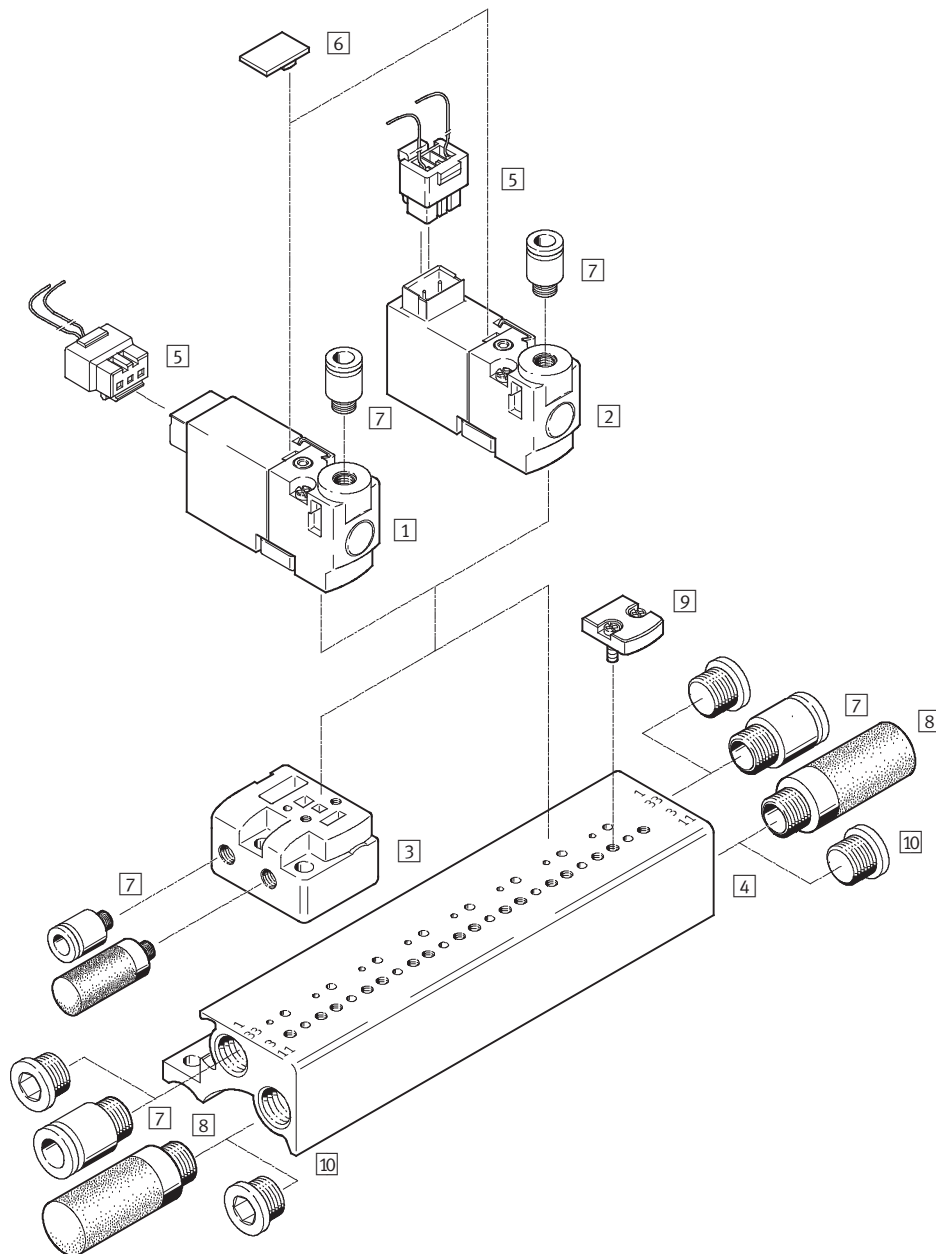
 Hinweis
 Weitere Varianten und Zubehör können über den Produktbaukasten im Internet konfiguriert und bestellt werden.

Magnetventile MHP1, Miniatur

Peripherieübersicht – Halbmuffenventil, Ventilbatterie

FESTO

Steckeranschluss hinten ...-HC, Steckeranschluss oben ...-TC

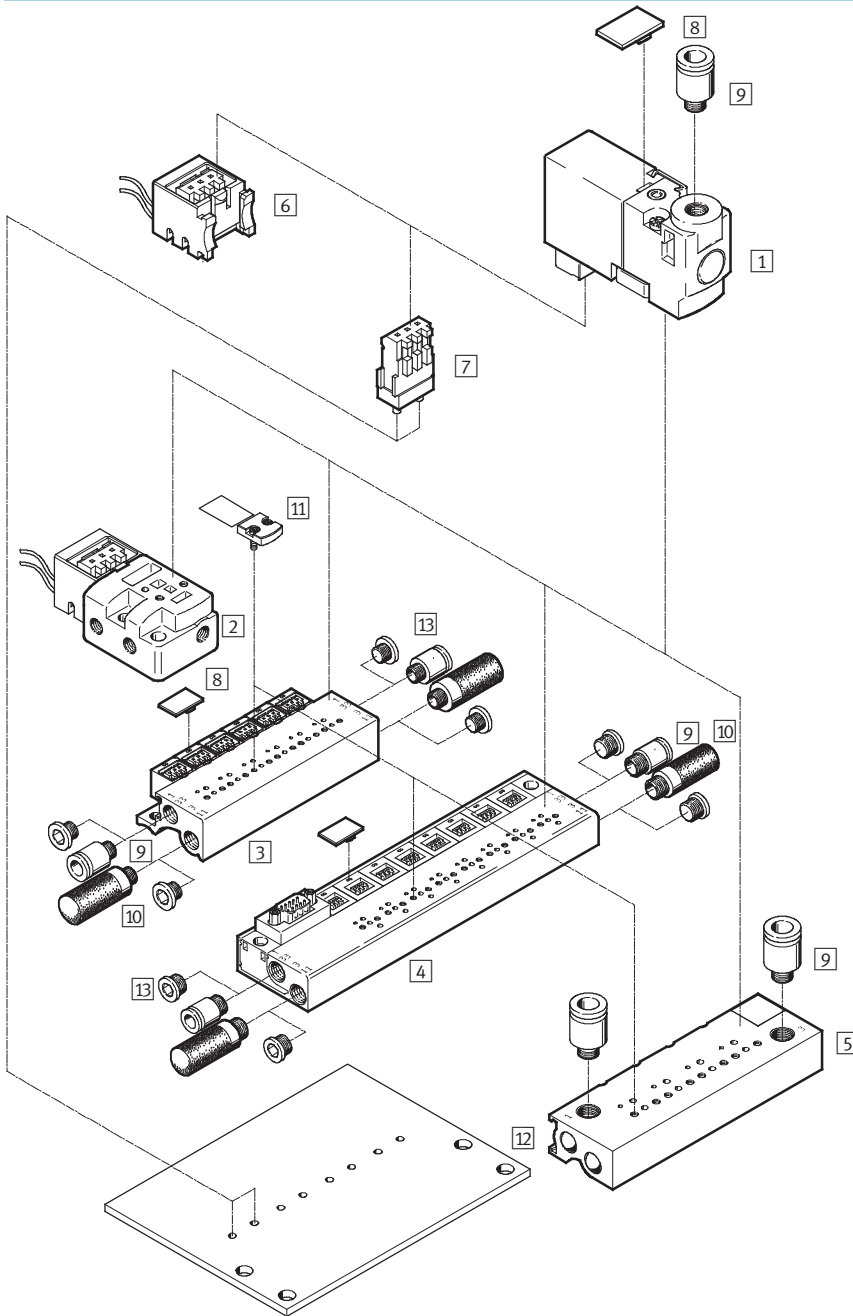


Zubehör		→ Seite/ Internet	→ Seite/ Internet
1	Halbmuffenventil MHP1...-HC	8	6
2	Halbmuffenventil MHP1...-TC	8	7
3	Einzelanschlussplatte MHP1-AS-3-M3	10	8
4	Anschlussblock MHP1-PR...-3	10	9
5	Steckdose mit Kabel KMH/NEBV-H1G2	35	10
			6
			7
			8
			9
			10

Magnetventile MHP1, Miniatur

Peripherieübersicht – Halbmuffenventil, Ventilinsel

Steckeranschluss unten ...-PI



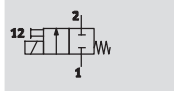
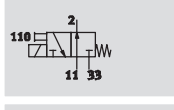
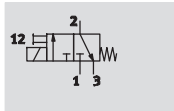
Zubehör		→ Seite/ Internet	→ Seite/ Internet
1	Halbmuffenventil MHP1-...-PI	8	
2	Einzelanschlussplatte MHP1-AS-3-M3-PI	10	
3	Anschlussblock MHP1-PR...-3-PI mit Stecksockeln	10	
4	Anschlussblock MHP1-PR...-3-PI-D mit Stecksockeln und elektrischem Multipol	12	
5	Anschlussblock MHP1-PR...-3-PI-PCB zur Leiterplattenmontage	13	
6	Stecksockel MHAP-PI	35	
			7
			8
			9
			10
			11
			12
			13
			35
			qs
			uc

Magnetventile MHP1, Miniatur

Datenblatt – Halbmuffenventil

FESTO

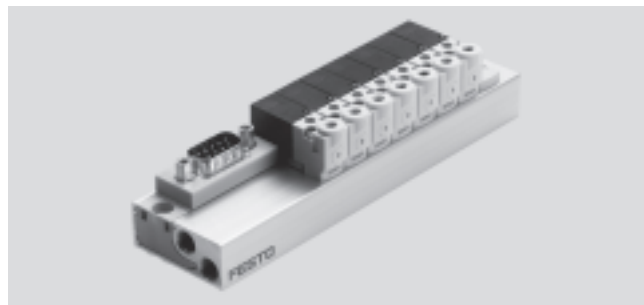
Funktion



- - Spannung
5, 12, 24 V DC

- - Druck
-0,9 ... +8 bar

- - Temperaturbereich
-5 ... +50°C



Allgemeine Technische Daten			2/2, monostabil	3/2, monostabil
Ventilfunktion			2/2, monostabil	3/2, monostabil
Konstruktiver Aufbau			Sitzventil mit Rückstellfeder	
Dichtprinzip			weich	
Betätigungsart			elektrisch	
Rückstellart			mechanische Feder	
Steuerart			direkt	
Strömungsrichtung			nicht reversibel	
Abluftfunktion			-	drosselbar
Handhilfsbetätigung			tastend	
Befestigungsart			auf Anschlussplatte mit Durchgangsbohrung	
Einbaulage			beliebig	
Nennweite [mm]			0,9	0,65
Normalnenndurchfluss [l/min]			14 (2 bar → 0 bar)	10
Rastermaß [mm]			10	10
Pneumatischer Anschluss	Einzelanschlussplatte	1, 33	M3	M3
		2	M3	M3
		3, 11	-	M3
	Batteriemontage	1, 33	M7	M7
		2	M3	M3
		3, 11	-	M7
Produktgewicht [g]			10	10

Betriebs- und Umweltbedingungen			2/2, monostabil	3/2, monostabil
Betriebsmedium			gefilterte Druckluft, geölt oder ungeölt, Filterfeinheit 40µm Vakuum, Filterfeinheit 40µm	gefilterte Druckluft, geölt oder ungeölt, Filterfeinheit 40µm
Betriebsdruckbereich	Ruhestellung geschlossen	[bar]	-0,9 ... +2	0 ... 8 ¹⁾
	Ruhestellung offen	[bar]	-	0 ... 6 ¹⁾
Umgebungstemperatur	Einzelmontage	[°C]	-5 ... +50	
	Batteriemontage	[°C]	-5 ... +40	
Mediumstemperatur	Einzelmontage	[°C]	-5 ... +50	
	Batteriemontage	[°C]	-5 ... +40	
Lagertemperatur [°C]			-20 ... +60	
Korrosionsbeständigkeit KBK			2 ²⁾	

1) Vakuumbetrieb bei besonderer Anschlussweise möglich

2) Korrosionsbeständigkeitsklasse 2 nach Festo Norm 940 070

Bauteile mit mäßiger Korrosionsbeanspruchung. Außenliegende sichtbare Teile mit vorrangig dekorativer Anforderung an die Oberfläche, die im direkten Kontakt zur umgebenden industriellen Atmosphäre bzw. Medien, wie Kühl- und Schmierstoffe stehen.

Magnetventile MHP1, Miniatur

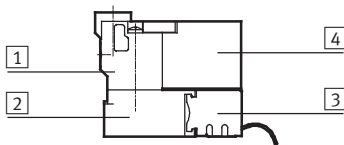
Datenblatt – Halbmuffenventil

FESTO

Elektrische Daten		
Ventilfunktion	2/2, monostabil	3/2, monostabil
Betriebsspannung	[V DC] 5 ±10%, 12 ±10% oder 24 ±10%	
Anschlussart	Steckeranschluss	
Leistungsaufnahme	[W] 1	
Einschaltdauer	100%	
Schutzart nach EN 60529		
Mit Steckdose KMH/NEBV-H1G2	IP40	
Mit Stecksockel MHAP-PI		
Mit Lötsockel PCBC-A		
Mit Sub-D Anschlussstecker		

Schaltzeiten und -frequenzen		
Ventilfunktion	2/2, monostabil	3/2, monostabil
Schaltzeit ein/aus	[ms] 4/5	4/4
Maximale Schaltfrequenz	[Hz] 20	

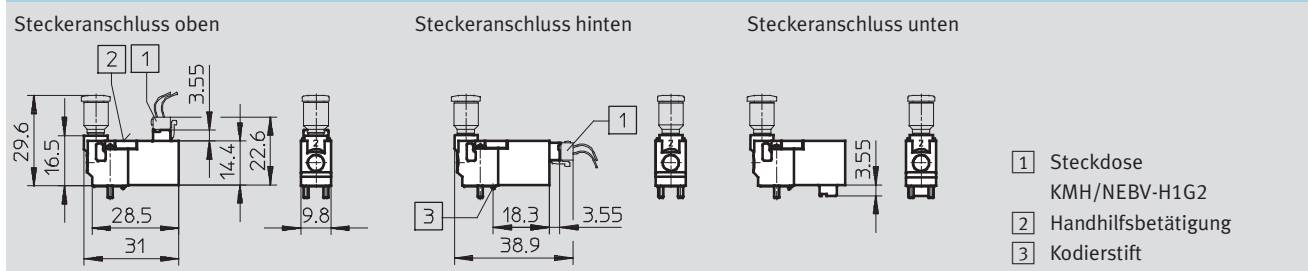
Werkstoffe



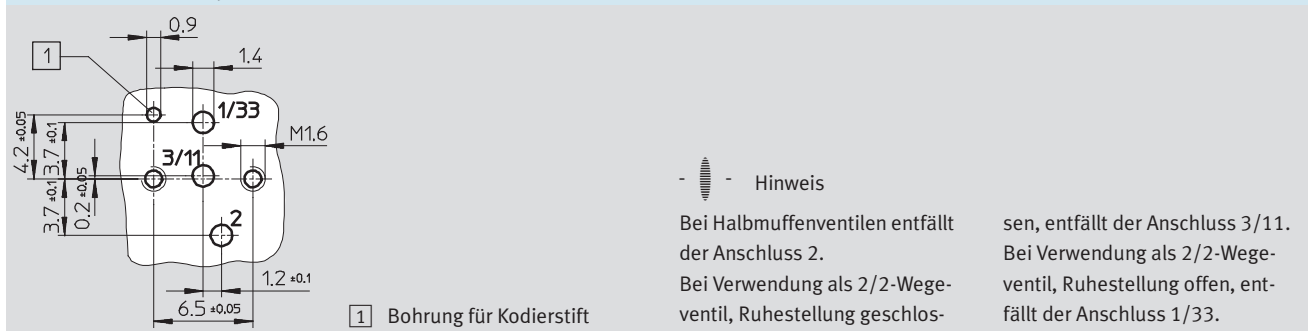
1	Gehäuse	PA-verstärkt, PPS-verstärkt
2	Anschlussplatte	Aluminium
3	Stecksockel	PA
4	Spulengehäuse	PA
-	Dichtungen	FPM, HNBR, NBR
	Werkstoffhinweis	Kupfer- und PTFE-frei

Abmessungen

Download CAD-Daten → www.festo.com



Lochbild auf Anschlussplatten



Magnetventile MHP1, Miniatur

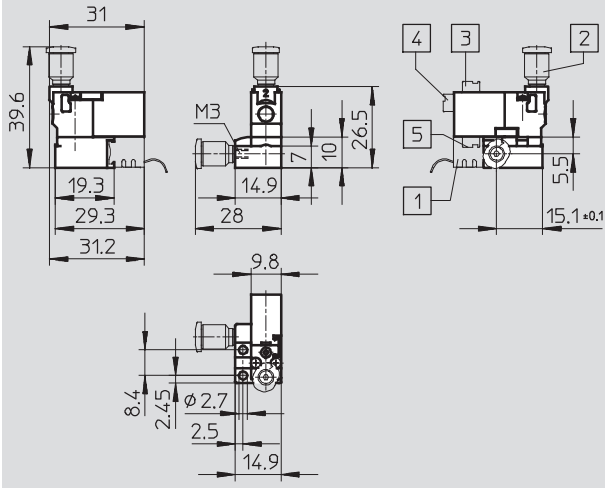
Datenblatt – Halbmuffenventil

FESTO

Abmessungen – 2/2-Wegeventil

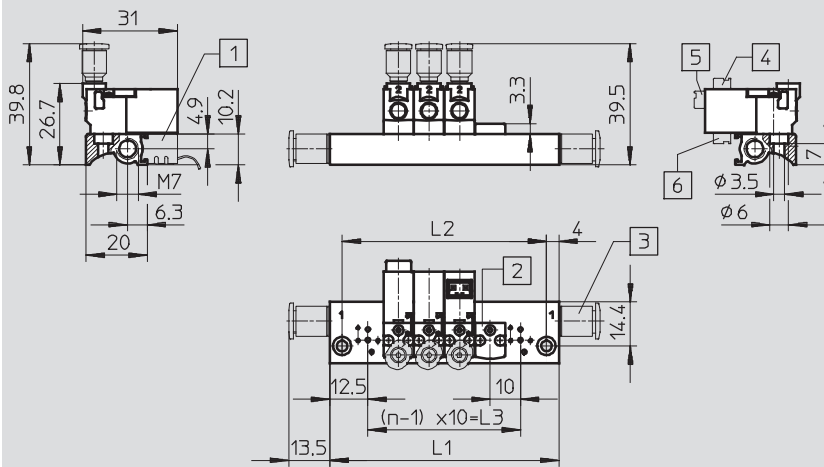
Download CAD-Daten → www.festo.com

Einzelanschlussplatte



- 1 Stecksocket MHAP-PI
- 2 Verschraubung QSM
- 3 Steckeranschluss oben
- 4 Steckeranschluss hinten
- 5 Steckeranschluss unten

Batteriemontage



- 1 Stecksocket MHAP-PI
- 2 Abdeckplatte MHAP1
- 3 Verschraubung QSM
- 4 Steckeranschluss oben
- 5 Steckeranschluss hinten
- 6 Steckeranschluss unten

Ventilplätze n	L1 ±0,15	L2 ±0,1	L3
2	35	27	10
3	45	37	20
4	55	47	30
5	65	57	40
6	75	67	50
7	85	77	60
8	95	87	70

Ventilplätze n	L1 ±0,15	L2 ±0,1	L3
9	105	97	80
10	115	107	90
11	125	117	100
12	135	127	110
13	145	137	120
14	155	147	130
15	165	157	140

Ventilplätze n	L1 ±0,15	L2 ±0,1	L3
16	175	167	150
17	185	177	160
18	195	187	170
19	205	197	180
20	215	207	190
21	225	217	200
22	235	227	210

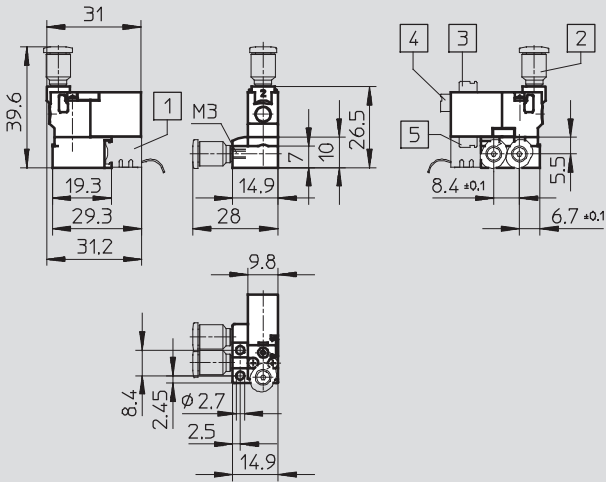
Magnetventile MHP1, Miniatur

Datenblatt – Halbmuffenventil

Abmessungen – 3/2-Wegeventil

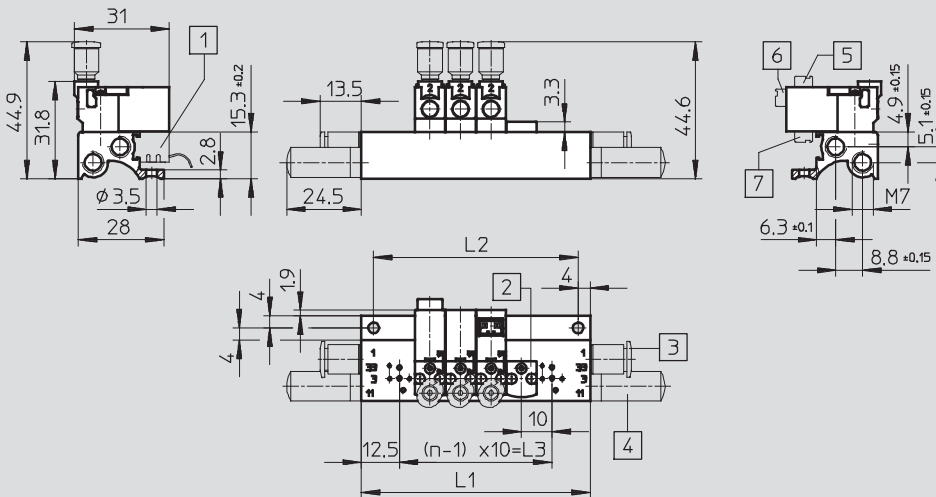
Download CAD-Daten → www.festo.com

Einzelanschlussplatte



- 1 Stecksocket MHAP-PI
- 2 Verschraubung QSM
- 3 Steckeranschluss oben
- 4 Steckeranschluss hinten
- 5 Steckeranschluss unten

Batteriemontage



- 1 Stecksocket MHAP-PI
- 2 Abdeckplatte MHAP1
- 3 Verschraubung QSM
- 4 Schalldämpfer
- 5 Steckeranschluss oben
- 6 Steckeranschluss hinten
- 7 Steckeranschluss unten

Ventilplätze n	L1 ±0,15	L2 ±0,1	L3
2	35	27	10
3	45	37	20
4	55	47	30
5	65	57	40
6	75	67	50
7	85	77	60
8	95	87	70

Ventilplätze n	L1 ±0,15	L2 ±0,1	L3
9	105	97	80
10	115	107	90
11	125	117	100
12	135	127	110
13	145	137	120
14	155	147	130
15	165	157	140

Ventilplätze n	L1 ±0,15	L2 ±0,1	L3
16	175	167	150
17	185	177	160
18	195	187	170
19	205	197	180
20	215	207	190
21	225	217	200
22	235	227	210

Magnetventile MHP1, Miniatur

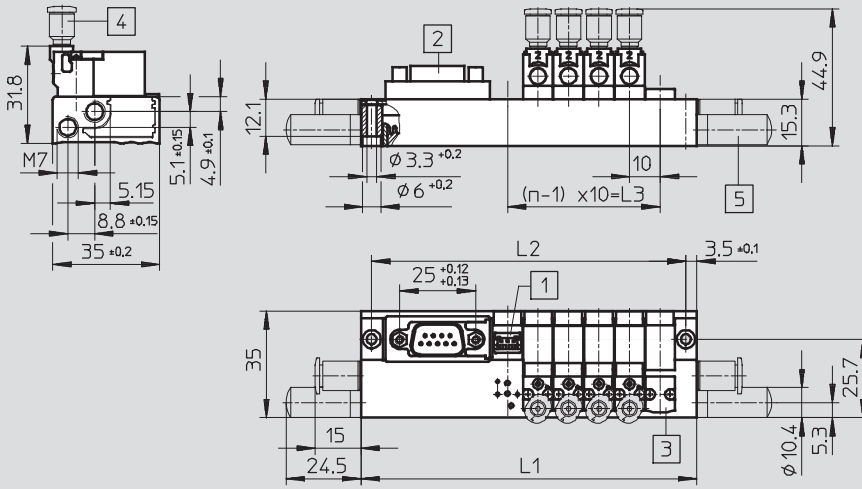
Datenblatt – Halbmuffenventil

FESTO

Abmessungen – 3/2-Wegeventil

Download CAD-Daten → www.festo.com

Batteriemontage mit elektrischem Multipol



- 1 Stecksocket MHAP-PI
- 2 Sub-D Stecker, Steckerabgang nach oben (Standard)
- 3 Abdeckplatte MHAP1
- 4 Verschraubung QSM
- 5 Schalldämpfer

Ventilplätze n	L1 ±0,15	L2 ±0,1	L3
2	70	63	10
4	90	83	30
6	110	103	50
8	130	123	70

Ventilplätze n	L1 ±0,15	L2 ±0,1	L3
10	172	165	90
12	192	185	110
14	212	205	130
16	232	225	150

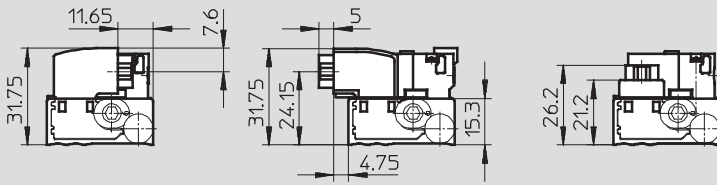
Ventilplätze n	L1 ±0,15	L2 ±0,1	L3
18	252	245	170
20	272	265	190
22	292	285	210

Elektrischer Multipol – Steckerabgangsvarianten

zur Pneumatikseite

zur Elektrikseite

nach oben (Standard)



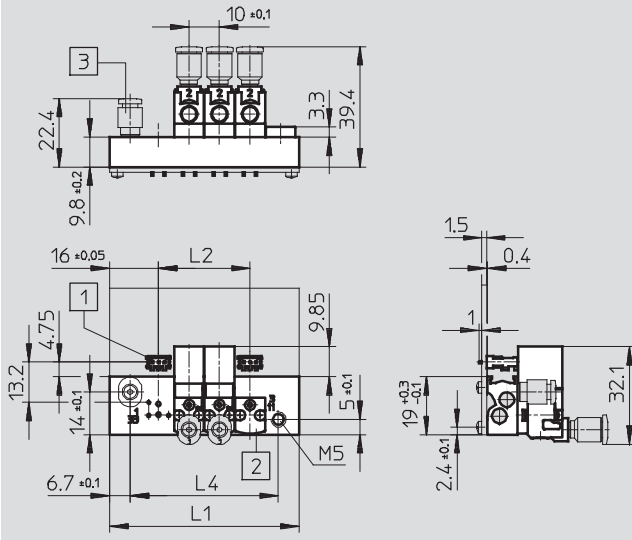
Magnetventile MHP1, Miniatur

Datenblatt – Halbmuffenventil

Abmessungen – 3/2-Wegeventil

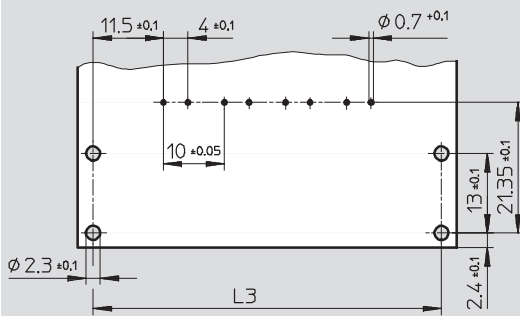
Download CAD-Daten → www.festo.com


Batteriemontage auf Leiterplatte



- 1 Lötsocket PCBC-A
- 2 Abdeckplatte MHAP1
- 3 Verschraubung QSM

Lochbild auf Leiterplatte



-  - Hinweis
Die Leiterplatte gehört nicht zum Lieferumfang.


Ventilplätze n	L1 ±0,15	L2	L3 ±0,1	L4 ±0,1
2	42	10	37	28,6
4	62	30	57	48,6
6	82	50	77	68,6
8	102	70	97	88,6
10	122	90	117	108,6

Magnetventile MHP1, Miniatur


Datenblatt – Halbmuffenventil

FESTO

Bestellangaben – 2/2-Wegeventile			
Elektrischer Anschluss	Betriebsspannung	Ruhestellung geschlossen	
		Teile-Nr.	Typ
Anschlussgewinde M3			
Steckeranschluss hinten	5 V DC	197045	MHP1-M4H-2/2G-M3-HC
	12 V DC	197046	MHP1-M5H-2/2G-M3-HC
	24 V DC	197047	MHP1-M1H-2/2G-M3-HC
Steckeranschluss oben	5 V DC	197048	MHP1-M4H-2/2G-M3-TC
	12 V DC	197049	MHP1-M5H-2/2G-M3-TC
	24 V DC	197050	MHP1-M1H-2/2G-M3-TC
Steckeranschluss unten	5 V DC	197051	MHP1-M4H-2/2G-M3-PI
	12 V DC	197052	MHP1-M5H-2/2G-M3-PI
	24 V DC	197053	MHP1-M1H-2/2G-M3-PI

 Hinweis
Ventile der Typen 2/2G und 3/2O dürfen auf einem Anschlussblock nicht gemischt werden.

Bestellangaben – Produktspezifisches Zubehör			
Benennung		Teile-Nr.	Typ
Ventile mit Steckeranschluss hinten oder oben			
Einzelanschlussplatte		197188	MHP1-AS-2-M3
Anschlussblock für	2 Ventile	197196	MHP1-P2-2
	4 Ventile	197197	MHP1-P4-2
	6 Ventile	197198	MHP1-P6-2
	8 Ventile	197200	MHP1-P8-2
	10 Ventile	197201	MHP1-P10-2
Ventile mit Steckeranschluss unten			
Einzelanschlussplatte		197190	MHP1-AS-2-M3-PI
Anschlussblock mit Stecksockeln für	2 Ventile	197217	MHP1-P2-2-PI
	4 Ventile	197218	MHP1-P4-2-PI
	6 Ventile	197219	MHP1-P6-2-PI
	8 Ventile	197220	MHP1-P8-2-PI
	10 Ventile	197221	MHP1-P10-2-PI


 Hinweis
Anschluss- und Batterieblöcke mit ungerader Ventilanzahl und für 11 ... 24 Ventile sowie weitere Varianten können über den Produktbaukasten MH1 im Internet konfiguriert und bestellt werden.

Magnetventile MHP1, Miniatur

Datenblatt – Halbmuffenventil


FESTO

Bestellangaben – 3/2-Wegeventile					
Elektrischer Anschluss	Betriebsspannung	Ruhestellung geschlossen		Ruhestellung offen	
		Teile-Nr.	Typ	Teile-Nr.	Typ
Anschlussgewinde M3					
Steckeranschluss hinten	5 V DC	197009	MHP1-M4H-3/2G-M3-HC	197027	MHP1-M4H-3/20-M3-HC
	12 V DC	197010	MHP1-M5H-3/2G-M3-HC	197028	MHP1-M5H-3/20-M3-HC
	24 V DC	197011	MHP1-M1H-3/2G-M3-HC	197029	MHP1-M1H-3/20-M3-HC
Steckeranschluss oben	5 V DC	197012	MHP1-M4H-3/2G-M3-TC	197030	MHP1-M4H-3/20-M3-TC
	12 V DC	197013	MHP1-M5H-3/2G-M3-TC	197031	MHP1-M5H-3/20-M3-TC
	24 V DC	197014	MHP1-M1H-3/2G-M3-TC	197032	MHP1-M1H-3/20-M3-TC
Steckeranschluss unten	5 V DC	197015	MHP1-M4H-3/2G-M3-PI	197033	MHP1-M4H-3/20-M3-PI
	12 V DC	197016	MHP1-M5H-3/2G-M3-PI	197034	MHP1-M5H-3/20-M3-PI
	24 V DC	197017	MHP1-M1H-3/2G-M3-PI	197035	MHP1-M1H-3/20-M3-PI

 Hinweis

Ventile der Typen 3/2G und 3/20 dürfen auf einem Anschlussblock nicht gemischt werden.

Bestellangaben – Produktspezifisches Zubehör			
Benennung		Teile-Nr.	Typ
Ventile mit Steckeranschluss hinten oder oben			
Einzelanschlussplatte		197184	MHP1-AS-3-M3
Anschlussblock für	2 Ventile	197191	MHP1-PR2-3
	4 Ventile	197192	MHP1-PR4-3
	6 Ventile	197193	MHP1-PR6-3
	8 Ventile	197194	MHP1-PR8-3
	10 Ventile	197195	MHP1-PR10-3
Ventile mit Steckeranschluss unten			
Einzelanschlussplatte		197186	MHP1-AS-3-M3-PI
Anschlussblock mit Stecksockeln für	2 Ventile	197212	MHP1-PR2-3-PI
	4 Ventile	197213	MHP1-PR4-3-PI
	6 Ventile	197214	MHP1-PR6-3-PI
	8 Ventile	197215	MHP1-PR8-3-PI
	10 Ventile	197216	MHP1-PR10-3-PI
Anschlussblock mit Stecksockeln und elektrischem Multipol für	4 Ventile	197233	MHP1-PR4-3-PI-D9
	6 Ventile	197234	MHP1-PR6-3-PI-D9
	8 Ventile	197235	MHP1-PR8-3-PI-D9
	10 Ventile	197236	MHP1-PR10-3-PI-D25
Anschlussblock zur Leiterplattenmontage für	2 Ventile	197242	MHP1-PR2-3-PI-PCB
	4 Ventile	197243	MHP1-PR4-3-PI-PCB
	6 Ventile	197244	MHP1-PR6-3-PI-PCB
	8 Ventile	197245	MHP1-PR8-3-PI-PCB
	10 Ventile	197246	MHP1-PR10-3-PI-PCB

 Hinweis

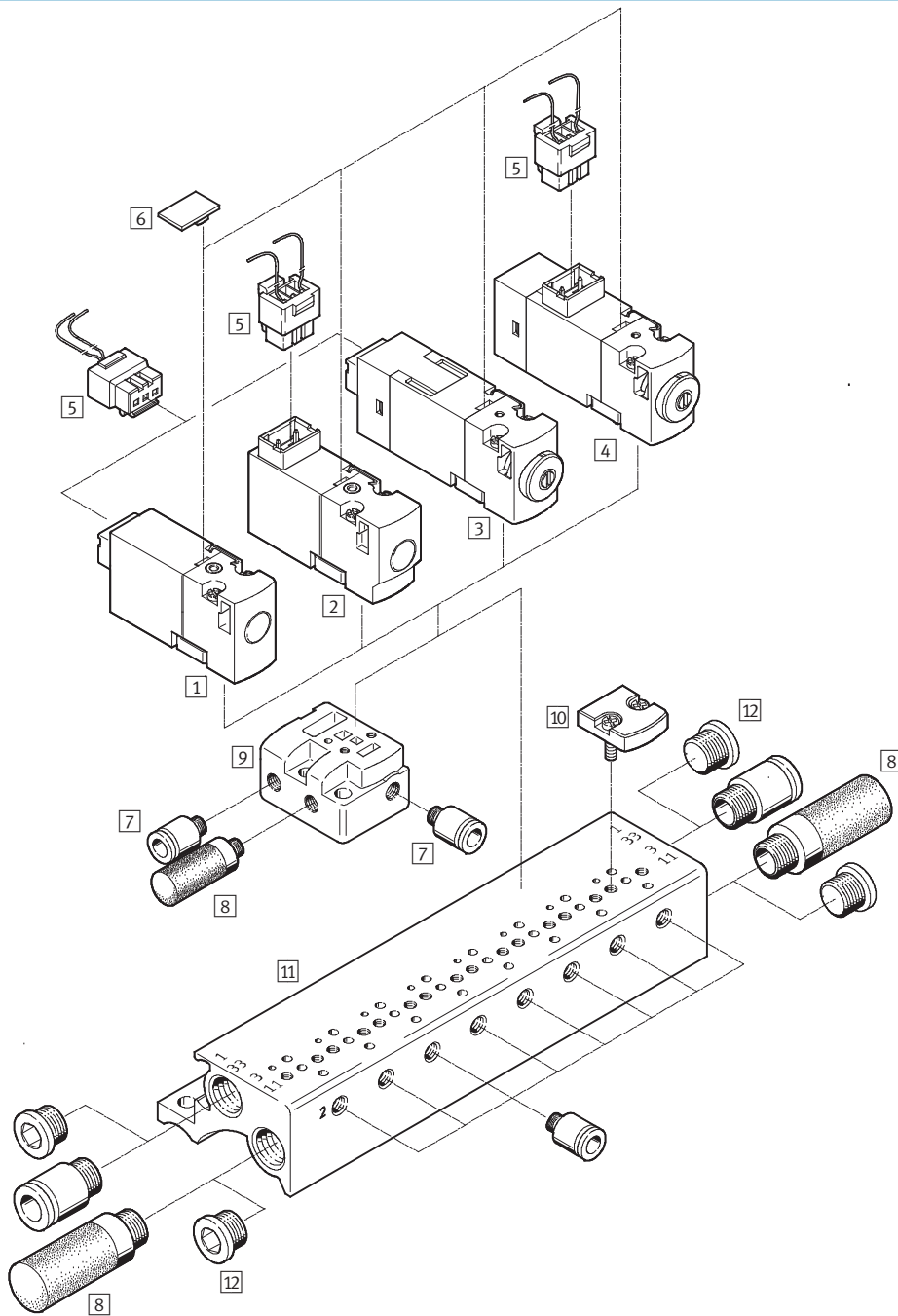
Anschluss- und Batterieblöcke mit ungerader Ventilanzahl und für 11 ... 24 Ventile sowie weitere Varianten können über den Produktbaukasten MH1 im Internet konfiguriert und bestellt werden.

Magnetventile MHA1, Miniatur

Peripherieübersicht – Anschlussplattenventil, Ventilbatterie

FESTO

Steckeranschluss hinten ...-HC – Steckeranschluss oben ...-TC

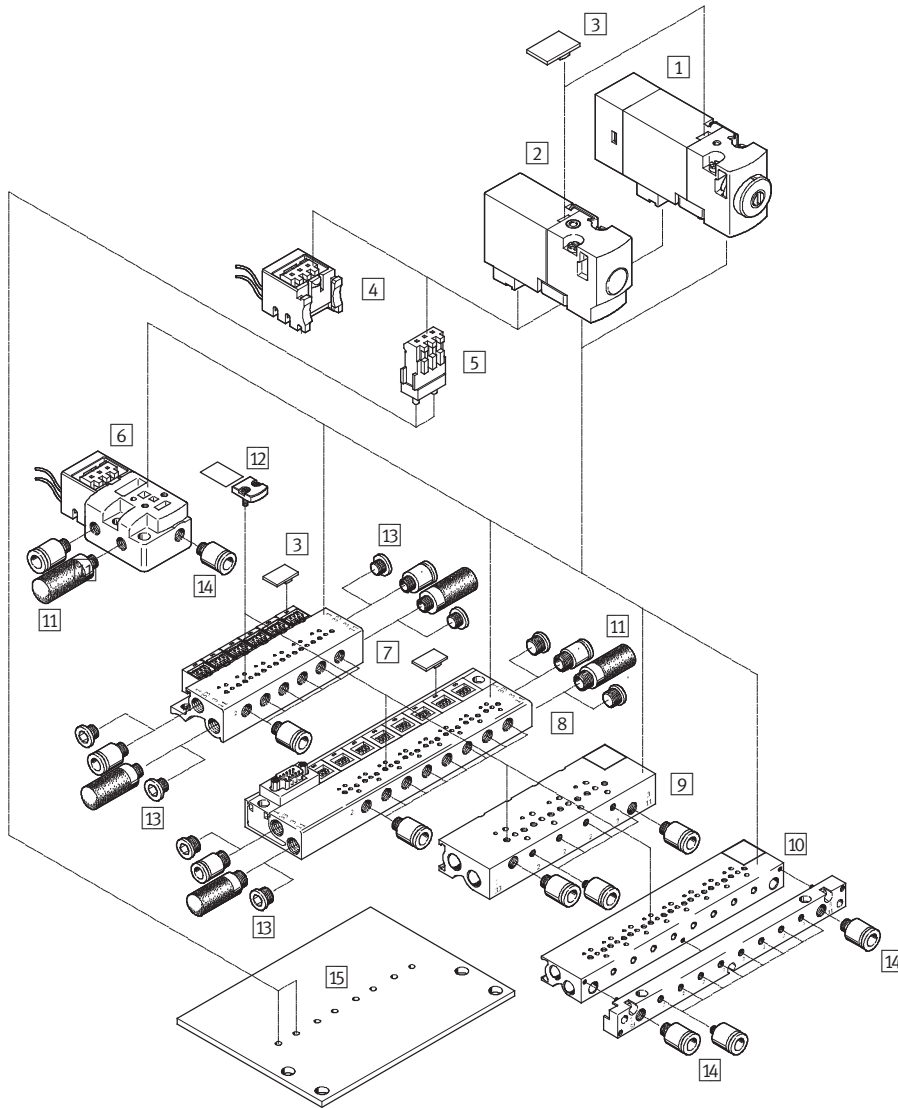


Zubehör					
	→ Seite/ Internet		→ Seite/ Internet		
1	Anschlussplattenventil MHA1...-HC	19	7	Steckverschraubungen QS/QSM	qs
2	Anschlussplattenventil MHA1...-TC	19	8	Schalldämpfer UC	uc
3	Anschlussplattenventil MHA1...-HC mit LED	27	9	Einzelanschlussplatte MHA1-AS-3-M3	21
4	Anschlussplattenventil MHA1...-TC mit LED	27	10	Abdeckplatte MHAP1-BP-3 für Leerplätze	35
5	Steckdose mit Kabel KMH/NEBV-H1G2	35	11	Anschlussblock MHA1-PR...-3	21
6	Bezeichnungsschild MH-BZ-80X	35	12	Blindstopfen B	35

Magnetventile MHA1, Miniatur

Peripherieübersicht – Anschlussplattenventil, Ventilinsel

Steckeranschluss unten ...-PI

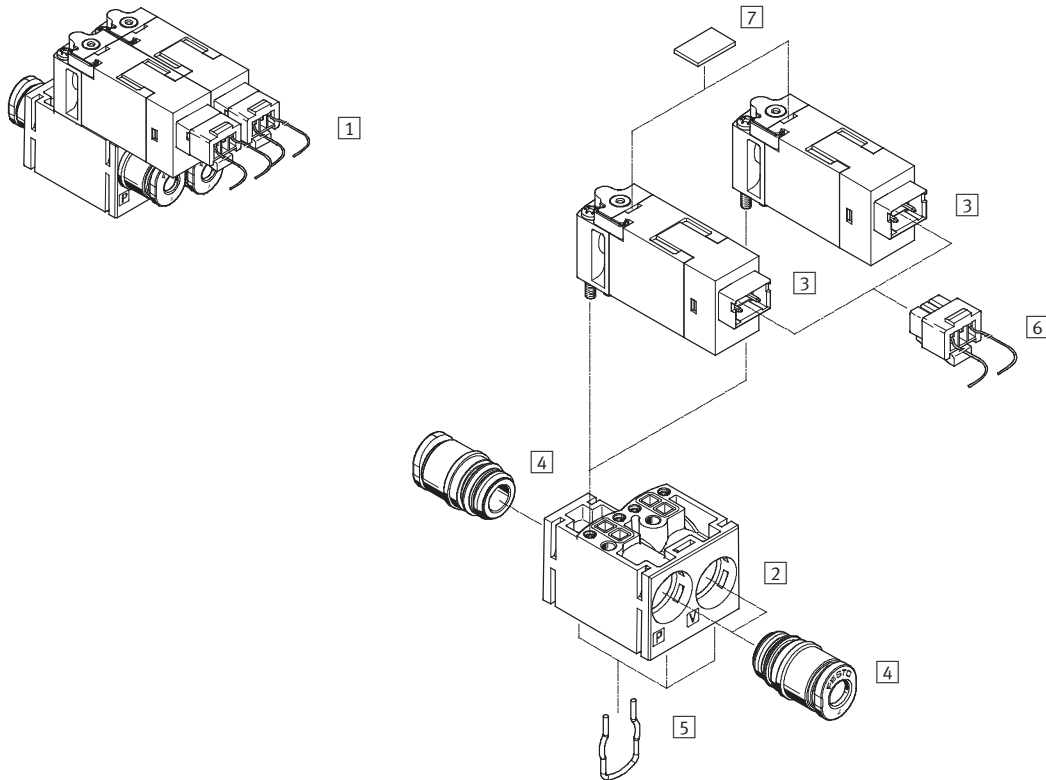


Zubehör		→ Seite/ Internet			→ Seite/ Internet
1	Anschlussplattenventil MHA1...-PI mit LED	27	9	Batterieblock MHA1-PR...-3-M3-PI-PCB zur Leiterplattenmontage	24
2	Anschlussplattenventil MHA1...-PI	19	10	Batterieblock MHA1-PR...-3-M3-PI-PCBM zur Leiterplattenmontage mit pneumatischem Multipol	24
3	Bezeichnungsschild MH-BZ-80X	35	11	Schalldämpfer UC	uc
4	Stecksocket MHAP-PI	35	12	Abdeckplatte MHAP1 für Leerplätze	35
5	Lötsocket PCBC-A	35	13	Blindstopfen B	35
6	Einzelanschlussplatte MHA1-AS-3-M3-PI mit Stecksocket	21	14	Steckverschraubungen QS	qs
7	Batterieblock MHA1-PR...-3-M3-PI mit Stecksockeln	21	15	Leiterplatte (kundenseitig)	24
8	Batterieblock MHA1-PR...-3-M3-PI-D mit Stecksockeln und elektrischem Multipol	23			

Magnetventile MHA1, Miniatur

Peripherieübersicht – 2x2/2 Anschlussplattenventil mit LED

2x2/2 Anschlussplattenventil mit LED

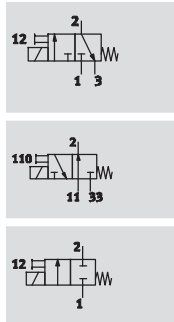


Zubehör		→ Seite/ Internet	→ Seite/ Internet
1	Magnetventil MHA1-2x2/2G-1,5	33	
2	Anschlussplatte	–	
3	Magnetventil MHA1-M1LCH-2/2G-1.5-HC	33	
4	Steckanschlusscartridge	–	
			5
			6
			7

Magnetventile MHA1, Miniatur

Datenblatt – Anschlussplattenventil

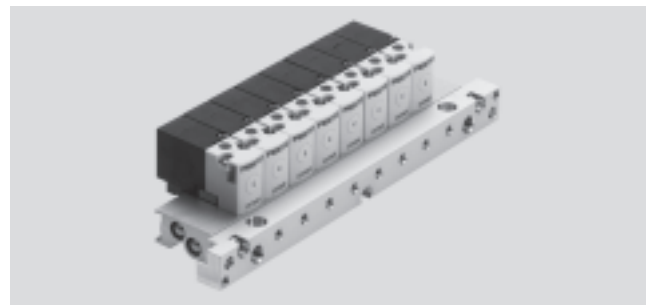
Funktion



- - Spannung
5, 12, 24 V DC

- - Druck
-0,9 ... +8 bar

- - Temperaturbereich
-5 ... +50°C



Allgemeine Technische Daten				
Ventilfunktion		2/2, monostabil	3/2, monostabil	
Konstruktiver Aufbau		Sitzventil mit Rückstellfeder		
Dichtprinzip		weich		
Betätigungsart		elektrisch		
Rückstellart		mechanische Feder		
Steuerart		direkt		
Strömungsrichtung		nicht reversibel		
Abluftfunktion		-	drosselbar	
Handhilfsbetätigung		tastend		
Befestigungsart		auf Anschlussplatte mit Durchgangsbohrung		
Einbaulage		beliebig		
Nennweite		[mm] 0,9	0,65	
Normalnennendurchfluss		[l/min] 14 (2 bar → 0 bar)	10	
Rastermaß		[mm] 10	10	
Pneumatischer Anschluss	Einzelanschlussplatte	1, 33	M3	
		2	-	
		3, 11	M3	
	Batteriemontage	1, 33	M7	M7 (PCB: M5)
		2	-	M3
		3, 11	M7	M7 (PCB: M5)
Produktgewicht		[g] 10	10	

Betriebs- und Umweltbedingungen			
Ventilfunktion		2/2, monostabil	3/2, monostabil
Betriebsmedium		gefilterte Druckluft, geölt oder ungeölt, Filterfeinheit 40µm Vakuum, Filterfeinheit 40µm	gefilterte Druckluft, geölt oder ungeölt, Filterfeinheit 40µm
Betriebsdruckbereich	Ruhestellung geschlossen	[bar] -0,9 ... +2	0 ... 8 ¹⁾
	Ruhestellung offen	[bar] -	0 ... 6 ¹⁾
Umgebungstemperatur	Einzelmontage	[°C] -5 ... +50	
	Batteriemontage	[°C] -5 ... +40	
Mediumstemperatur	Einzelmontage	[°C] -5 ... +50	
Mediumstemperatur	Batteriemontage	[°C] -5 ... +40	
Lagertemperatur		[°C] -20 ... +60	
Korrosionsbeständigkeit KBK		2 ²⁾	

1) Vakuumbetrieb bei besonderer Anschlussweise möglich

2) Korrosionsbeständigkeitsklasse 2 nach Festo Norm 940 070

Bauteile mit mäßiger Korrosionsbeanspruchung. Außenliegende sichtbare Teile mit vorrangig dekorativer Anforderung an die Oberfläche, die in direkten Kontakt zur umgebenden industriellen Atmosphäre bzw. Medien, wie Kühl- und Schmierstoffe stehen.

Magnetventile MHA1, Miniatur

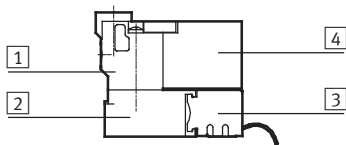
Datenblatt – Anschlussplattenventil

FESTO

Elektrische Daten		
Ventilfunktion	2/2, monostabil	3/2, monostabil
Betriebsspannung [V DC]	5 ±10%, 12 ±10% oder 24 ±10%	
Anschlussart	Steckeranschluss	
Leistungsaufnahme [W]	1	
Einschaltdauer [%]	100	
Schutzart nach EN 60529		
Mit Steckdose KMH/NEBV-H1G2	IP40	
Mit Stecksockel MHAP-PI		
Mit Lötsocket PCBC-A		
Mit Sub-D Anschlussstecker		

Schaltzeiten und -frequenzen		
Ventilfunktion	2/2, monostabil	3/2, monostabil
Schaltzeit ein/aus [ms]	4/5	4/4
Maximale Schaltfrequenz [Hz]	20	

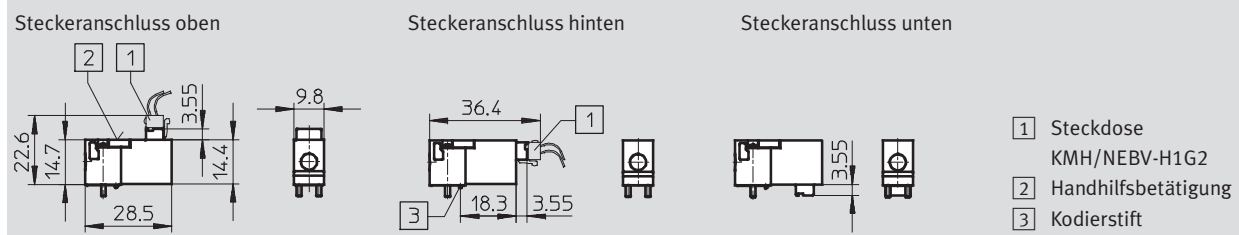
Werkstoffe



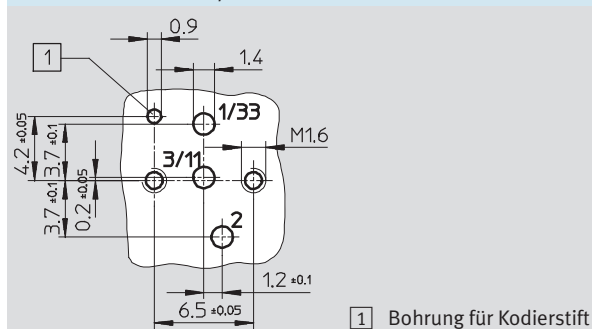
1	Gehäuse	PA-verstärkt, PPS-verstärkt
2	Anschlussplatte	Aluminium
3	Stecksockel	PA
4	Spulengehäuse	PA
-	Dichtungen	FPM, HNBR, NBR
-	Werkstoffhinweis	Kupfer- und PTFE-frei

Abmessungen

Download CAD-Daten → www.festo.com



Lochbild auf Anschlussplatten



Hinweis

Bei Verwendung als 2/2-Wegeventil, Ruhestellung geschlossen, entfällt der Anschluss 3/11.

Bei Verwendung als 2/2-Wegeventil, Ruhestellung offen, entfällt der Anschluss 1/33.

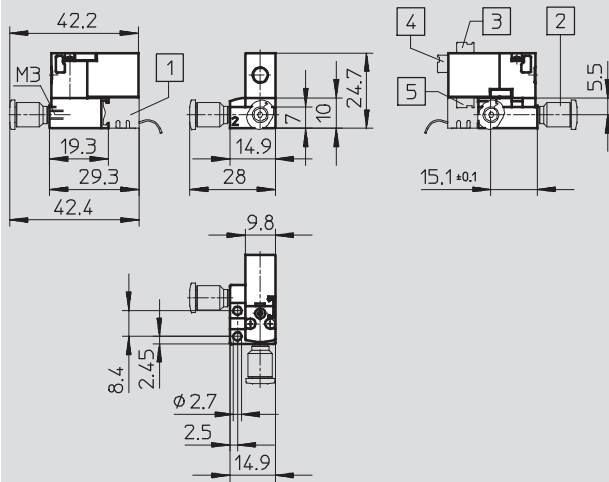
Magnetventile MHA1, Miniatur

Datenblatt – Anschlussplattenventil

Abmessungen – 2/2-Wegeventil

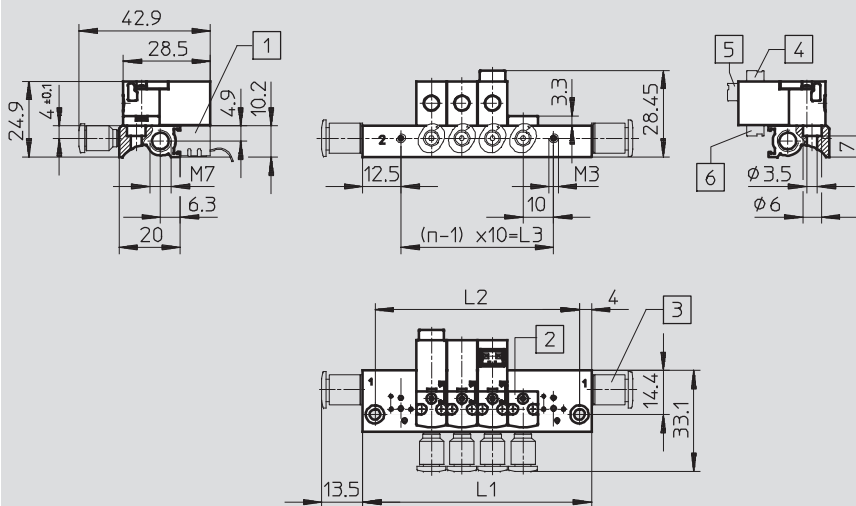
Download CAD-Daten → www.festo.com

Einzelanschlussplatte



- 1 Stecksocket MHAP-PI
- 2 Verschraubung QSM
- 3 Steckeranschluss oben
- 4 Steckeranschluss hinten
- 5 Steckeranschluss unten

Batteriemontage



- 1 Stecksocket MHAP-PI
- 2 Abdeckplatte MHAP1
- 3 Verschraubung QSM
- 4 Steckeranschluss oben
- 5 Steckeranschluss hinten
- 6 Steckeranschluss unten

Ventilplätze n	L1 ±0,15	L2 ±0,1	L3
2	35	27	10
3	45	37	20
4	55	47	30
5	65	57	40
6	75	67	50
7	85	77	60
8	95	87	70

Ventilplätze n	L1 ±0,15	L2 ±0,1	L3
9	105	97	80
10	115	107	90
11	125	117	100
12	135	127	110
13	145	137	120
14	155	147	130
15	165	157	140

Ventilplätze n	L1 ±0,15	L2 ±0,1	L3
16	175	167	150
17	185	177	160
18	195	187	170
19	205	197	180
20	215	207	190
21	225	217	200
22	235	227	210

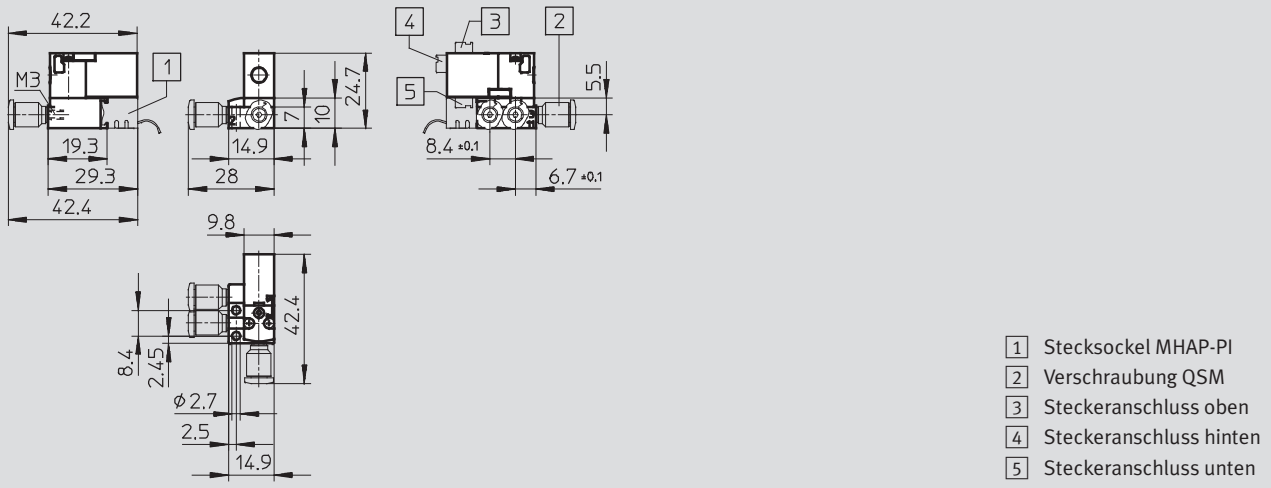
Magnetventile MHA1, Miniatur

Datenblatt – Anschlussplattenventil

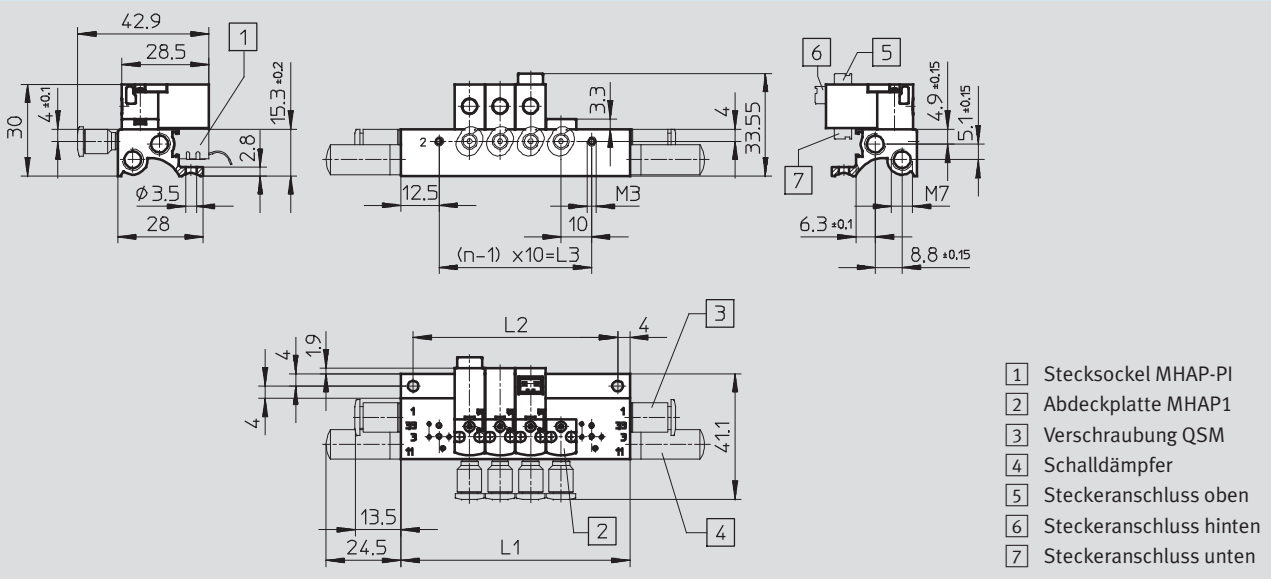
Abmessungen – 3/2-Wegeventil

Download CAD-Daten → www.festo.com

Einzelanschlussplatte



Batteriemontage



Ventilplätze n	L1 ±0,15	L2 ±0,1	L3
2	35	27	10
3	45	37	20
4	55	47	30
5	65	57	40
6	75	67	50
7	85	77	60
8	95	87	70

Ventilplätze n	L1 ±0,15	L2 ±0,1	L3
9	105	97	80
10	115	107	90
11	125	117	100
12	135	127	110
13	145	137	120
14	155	147	130
15	165	157	140

Ventilplätze n	L1 ±0,15	L2 ±0,1	L3
16	175	167	150
17	185	177	160
18	195	187	170
19	205	197	180
20	215	207	190
21	225	217	200
22	235	227	210

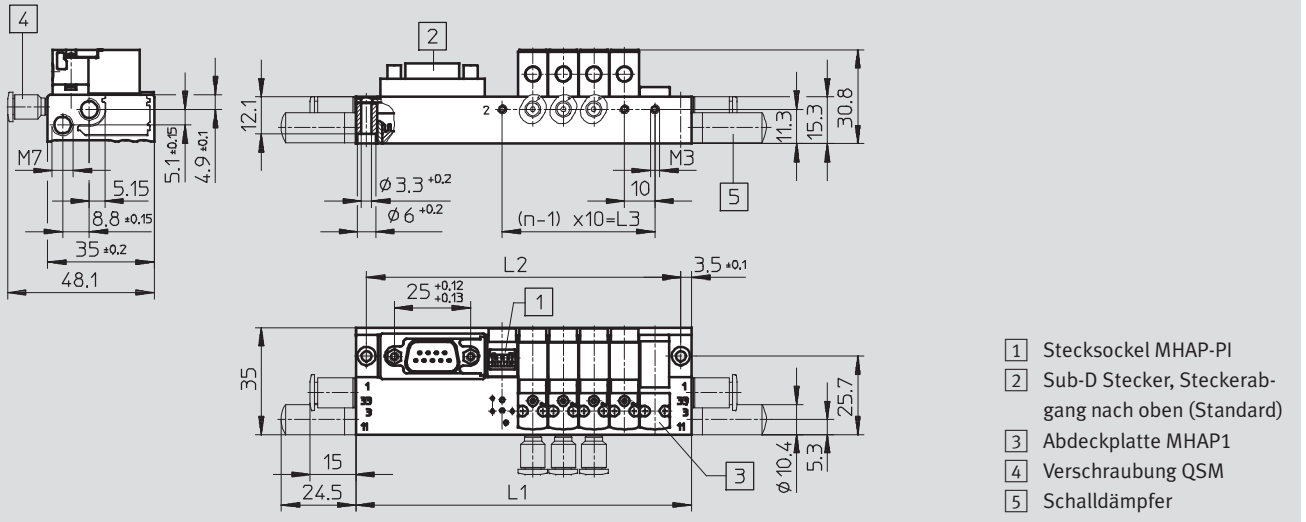
Magnetventile MHA1, Miniatur

Datenblatt – Anschlussplattenventil

Abmessungen – 3/2-Wegeventil

Download CAD-Daten → www.festo.com

Batteriemontage mit elektrischem Multipol



Ventilplätze n	L1 ±0,15	L2 ±0,1	L3
2	70	63	10
4	90	83	30
6	110	103	50
8	130	123	70

Ventilplätze n	L1 ±0,15	L2 ±0,1	L3
10	172	165	90
12	192	185	110
14	212	205	130
16	232	225	150

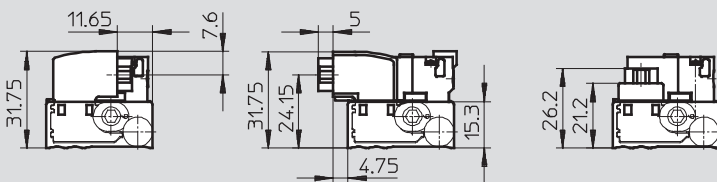
Ventilplätze n	L1 ±0,15	L2 ±0,1	L3
18	252	245	170
20	272	265	190
22	292	285	210

Elektrischer Multipol – Steckerabgangsvarianten

zur Pneumatikseite

zur Elektrikseite

nach oben (Standard)



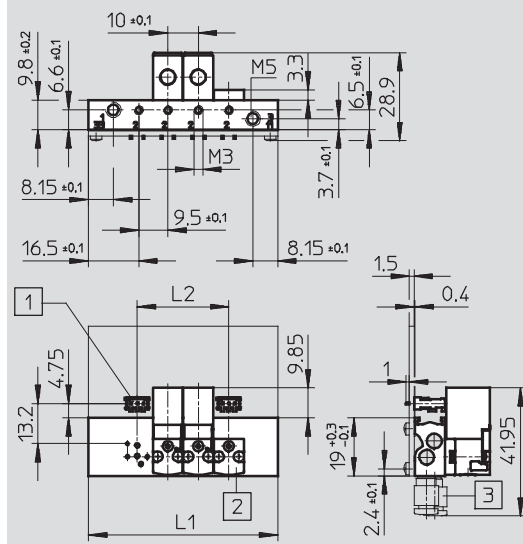
Magnetventile MHA1, Miniatur

Datenblatt – Anschlussplattenventil

Abmessungen – 3/2-Wegeventil

Download CAD-Daten → www.festo.com

Batteriemontage auf Leiterplatte



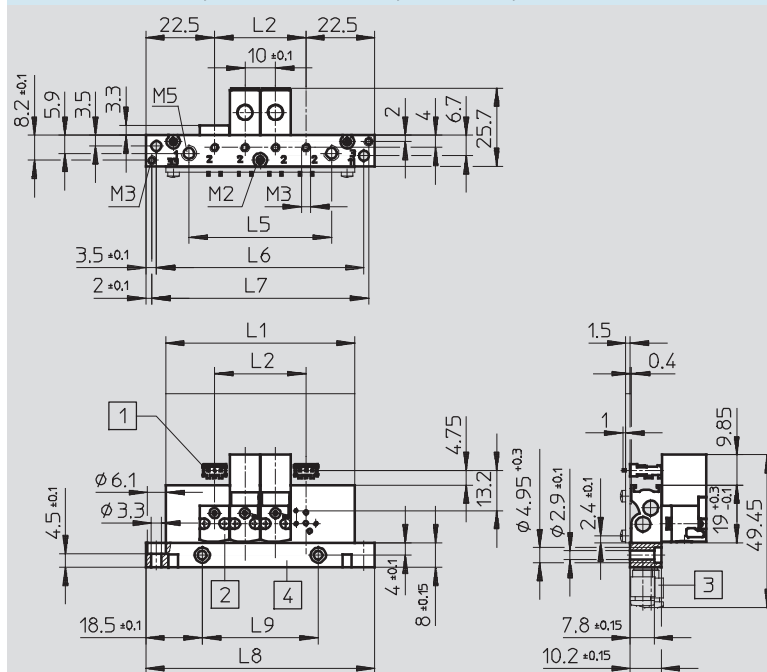
- 1 Lötsocket PCBC-A
- 2 Abdeckplatte MHAP1
- 3 Verschraubung QSM

- - Hinweis

Die Leiterplatte gehört nicht zum Lieferumfang.

Lochbild auf Leiterplatte → 25

Batteriemontage mit pneumatischem Multipol auf Leiterplatte



- 1 Lötsocket PCBC-A
- 2 Abdeckplatte MHAP1
- 3 Verschraubung QSM
- 4 pneumatischer Multipol, abnehmbar

- - Hinweis

Die Leiterplatte gehört nicht zum Lieferumfang.

Lochbild auf Leiterplatte → 25

Ventilplätze n	L1 ±0,15	L2	L3 ±0,1	L5 ±0,15	L6	L7 ±0,1	L8 ±0,2	L9 ±0,1
2	42	10	37	-	-	-	-	-
4	62	30	57	46,7	68	71	75	38
6	82	50	77	66,7	88	91	95	58
8	102	70	97	86,7	108	111	115	78
10	122	90	117	106,7	128	131	135	98

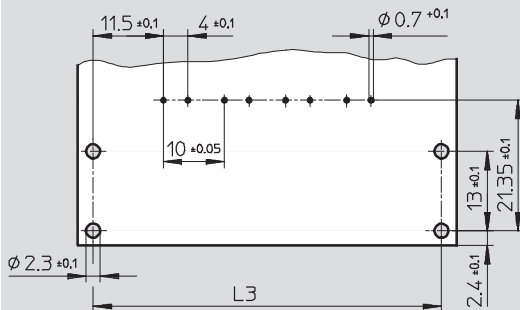
Magnetventile MHA1, Miniatur


Datenblatt – Anschlussplattenventil

FESTO

Abmessungen

Lochbild auf Leiterplatte




 Hinweis

Die Leiterplatte gehört nicht zum Lieferumfang.

Bestellangaben – 2/2-Wegeventile


Elektrischer Anschluss	Betriebsspannung	Ruhestellung geschlossen	Teile-Nr.	Typ
Anschlussgewinde M3				
Steckeranschluss hinten	5 V DC		197036	MHA1-M4H-2/2G-0,9-HC
	12 V DC		197037	MHA1-M5H-2/2G-0,9-HC
	24 V DC		197038	MHA1-M1H-2/2G-0,9-HC
Steckeranschluss oben	5 V DC		197039	MHA1-M4H-2/2G-0,9-TC
	12 V DC		197040	MHA1-M5H-2/2G-0,9-TC
	24 V DC		197041	MHA1-M1H-2/2G-0,9-TC
Steckeranschluss unten	5 V DC		197042	MHA1-M4H-2/2G-0,9-PI
	12 V DC		197043	MHA1-M5H-2/2G-0,9-PI
	24 V DC		197044	MHA1-M1H-2/2G-0,9-PI

 Hinweis

Ventile der Typen 3/2G und 3/2O dürfen auf einem Anschlussblock nicht gemischt werden.

Bestellangaben – Produktspezifisches Zubehör

Benennung	Teile-Nr.	Typ
Ventile mit Steckeranschluss hinten oder oben		
Einzelanschlussplatte	197187	MHA1-AS-2-M3
Batterieblock für	2 Ventile	197207
	4 Ventile	197208
	6 Ventile	197209
	8 Ventile	197210
	10 Ventile	197211
Ventile mit Steckeranschluss unten		
Einzelanschlussplatte	197189	MHA1-AS-2-M3-PI
Batterieblock mit Stecksockeln für	2 Ventile	197227
	4 Ventile	197228
	6 Ventile	197229
	8 Ventile	197230
	10 Ventile	197231

 Hinweis


Anschluss- und Batterieblöcke mit ungerader Ventillanzahl und für 11 ... 24 Ventile sowie weitere Varianten können über den Produktbaukasten MH1 im Internet konfiguriert und bestellt werden.

Magnetventile MHA1, Miniatur


Datenblatt – Anschlussplattenventil

FESTO

Bestellangaben – 3/2-Wegeventile					
Elektrischer Anschluss	Betriebsspannung	Ruhestellung geschlossen		Ruhestellung offen	
		Teile-Nr.	Typ	Teile-Nr.	Typ
Anschlussgewinde M3					
Steckeranschluss hinten	5 V DC	197000	MHA1-M4H-3/2G-0,6-HC	197018	MHA1-M4H-3/2O-0,6-HC
	12 V DC	197001	MHA1-M5H-3/2G-0,6-HC	197019	MHA1-M5H-3/2O-0,6-HC
	24 V DC	197002	MHA1-M1H-3/2G-0,6-HC	197020	MHA1-M1H-3/2O-0,6-HC
Steckeranschluss oben	5 V DC	197003	MHA1-M4H-3/2G-0,6-TC	197021	MHA1-M4H-3/2O-0,6-TC
	12 V DC	197004	MHA1-M5H-3/2G-0,6-TC	197022	MHA1-M5H-3/2O-0,6-TC
	24 V DC	197005	MHA1-M1H-3/2G-0,6-TC	197023	MHA1-M1H-3/2O-0,6-TC
Steckeranschluss unten	5 V DC	197006	MHA1-M4H-3/2G-0,6-PI	197024	MHA1-M4H-3/2O-0,6-PI
	12 V DC	197007	MHA1-M5H-3/2G-0,6-PI	197025	MHA1-M5H-3/2O-0,6-PI
	24 V DC	197008	MHA1-M1H-3/2G-0,6-PI	197026	MHA1-M1H-3/2O-0,6-PI

 Hinweis
Ventile der Typen 3/2G und 3/2O dürfen auf einem Anschlussblock nicht gemischt werden.

Bestellangaben – Produktspezifisches Zubehör			
Benennung		Teile-Nr.	Typ
Ventile mit Steckeranschluss hinten oder oben			
Einzelanschlussplatte		197183	MHA1-AS-3-M3
Batterieblock für	2 Ventile	197202	MHA1-PR2-3-M3
	4 Ventile	197203	MHA1-PR4-3-M3
	6 Ventile	197204	MHA1-PR6-3-M3
	8 Ventile	197205	MHA1-PR8-3-M3
	10 Ventile	197206	MHA1-PR10-3-M3
Ventile mit Steckeranschluss unten			
Einzelanschlussplatte		197185	MHA1-AS-3-M3-PI
Batterieblock mit Stecksockeln für	2 Ventile	197222	MHA1-PR2-3-M3-PI
	4 Ventile	197223	MHA1-PR4-3-M3-PI
	6 Ventile	197224	MHA1-PR6-3-M3-PI
	8 Ventile	197225	MHA1-PR8-3-M3-PI
	10 Ventile	197226	MHA1-PR10-3-M3-PI
Batterieblock mit Stecksockeln und elektrischem Multipol für	4 Ventile	197238	MHA1-PR4-3-M3-PI-D9
	6 Ventile	197239	MHA1-PR6-3-M3-PI-D9
	8 Ventile	197240	MHA1-PR8-3-M3-PI-D9
	10 Ventile	197241	MHA1-PR10-3-M3-PI-D25
Batterieblock zur Leiterplattenmontage für	2 Ventile	197247	MHA1-PR2-3-M3-PI-PCB
	4 Ventile	197248	MHA1-PR4-3-M3-PI-PCB
	6 Ventile	197249	MHA1-PR6-3-M3-PI-PCB
	8 Ventile	197250	MHA1-PR8-3-M3-PI-PCB
	10 Ventile	197251	MHA1-PR10-3-M3-PI-PCB
Batterieblock zur Leiterplattenmontage mit pneumatischem Multipol für	4 Ventile	197253	MHA1-PR4-3-PI-PCBM
	6 Ventile	197254	MHA1-PR6-3-PI-PCBM
	8 Ventile	197255	MHA1-PR8-3-PI-PCBM
	10 Ventile	197256	MHA1-PR10-3-PI-PCBM

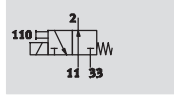
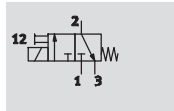
 Hinweis
Anschluss- und Batterieblöcke mit ungerader Ventillanzahl und für 11 ... 24 Ventile sowie weitere Varianten können über den Produktbaukasten MH1 im Internet konfiguriert und bestellt werden.

Magnetventile MHA1, Miniatur


FESTO


Datenblatt – Anschlussplattenventil mit LED

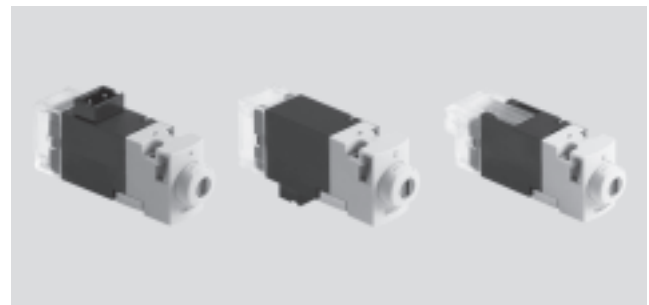
Funktion



-  - Spannung
24 V DC

-  - Druck
0 ... +8 bar

-  - Temperaturbereich
-5 ... +50°C



Allgemeine Technische Daten			
Ventilfunktion		3/2, monostabil	
Konstruktiver Aufbau		Sitzventil mit Rückstellfeder	
Dichtprinzip		weich	
Betätigungsart		elektrisch	
Rückstellart		mechanische Feder	
Steuerart		direkt	
Strömungsrichtung		nicht reversibel	
Ablufffunktion		drosselbar	
Handhilfsbetätigung		tastend/rastend	
Signalzustandsanzeige		LED	
Befestigungsart		auf Anschlussplatte mit Durchgangsbohrung	
Einbaulage		beliebig	
Nennweite		[mm]	0,65
Normalnennendurchfluss		[l/min]	10
Rastermaß		[mm]	10
Pneumatischer Anschluss	Einzelanschlussplatte	1, 33	M3
		2	M3
		3, 11	M3
	Batteriemontage	1, 33	M7
		2	M3
		3, 11	M7
Produktgewicht		[g]	11

Betriebs- und Umweltbedingungen			
Ventilfunktion		3/2, monostabil	
Betriebsmedium		gefilterte Druckluft, geölt oder ungeölt, Filterfeinheit 40µm	
Betriebsdruckbereich	Ruhestellung geschlossen	[bar]	0 ... 8 ¹⁾
	Ruhestellung offen	[bar]	0 ... 6 ¹⁾
Umgebungstemperatur	Einzelmontage	[°C]	-5 ... +50
	Batteriemontage	[°C]	-5 ... +40
Mediumstemperatur	Einzelmontage	[°C]	-5 ... +50
	Batteriemontage	[°C]	-5 ... +40
Lagertemperatur		[°C]	-20 ... +60
Korrosionsbeständigkeit KBK		2 ²⁾	

1) Vakuumbetrieb bei besonderer Anschlussweise möglich

2) Korrosionsbeständigkeitsklasse 2 nach Festo Norm 940 070

Bauteile mit mäßiger Korrosionsbeanspruchung. Außenliegende sichtbare Teile mit vorrangig dekorativer Anforderung an die Oberfläche, die im direkten Kontakt zur umgebenden industriellen Atmosphäre bzw. Medien, wie Kühl- und Schmierstoffe stehen.

Magnetventile MHA1, Miniatur

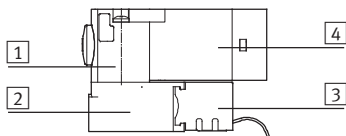
Datenblatt – Anschlussplattenventil mit LED

FESTO

Elektrische Daten		
Ventilfunktion		3/2, monostabil
Betriebsspannung	[V DC]	24 ±10%
Anschlussart		Steckeranschluss
Leistungsaufnahme	[W]	1,1
Schutzart nach EN 60529		
Mit Steckdose KMH/NEBV-H1G2		IP40
Mit Stecksockel MHAP-PI		
Mit Lötsocket PCBC-A		
Mit Sub-D Anschlussstecker		

Schaltzeiten und -frequenzen		
Ventilfunktion		3/2, monostabil
Schaltzeit ein/aus	[ms]	4/4
Maximale Schaltfrequenz	[Hz]	20

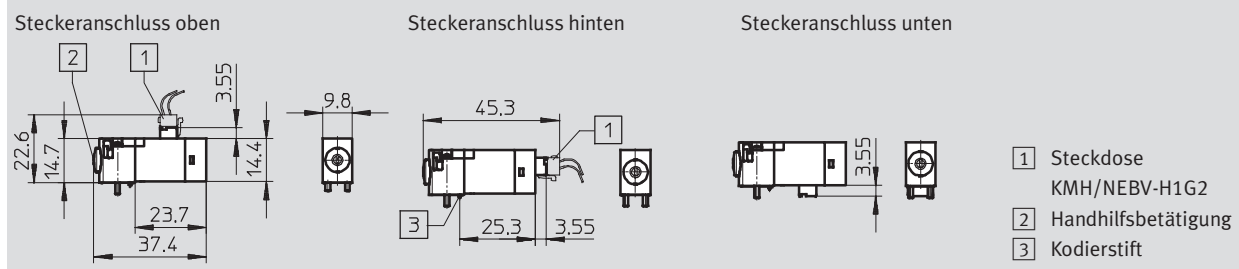
Werkstoffe



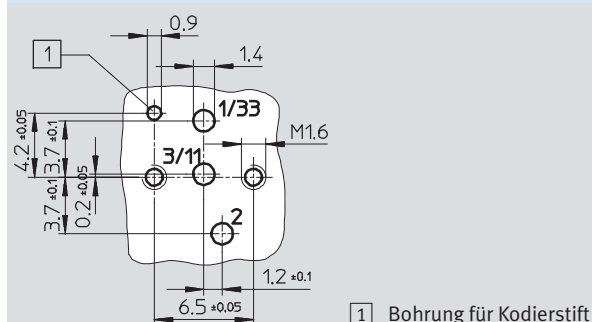
1	Gehäuse	PA-verstärkt, PPS-verstärkt
2	Anschlussplatte	Aluminium
3	Stecksockel	PA
4	Spulengehäuse	PA
-	Dichtungen	FPM, HNBR, NBR
	Werkstoffhinweis	Kupfer- und PTFE-frei

Abmessungen

Download CAD-Daten → www.festo.com



Lochbild auf Anschlussplatten



Hinweis

Bei Verwendung als 2/2-Wegeventil, Ruhestellung geschlossen, entfällt der Anschluss 3/11.

Bei Verwendung als 2/2-Wegeventil, Ruhestellung offen, entfällt der Anschluss 1/33.

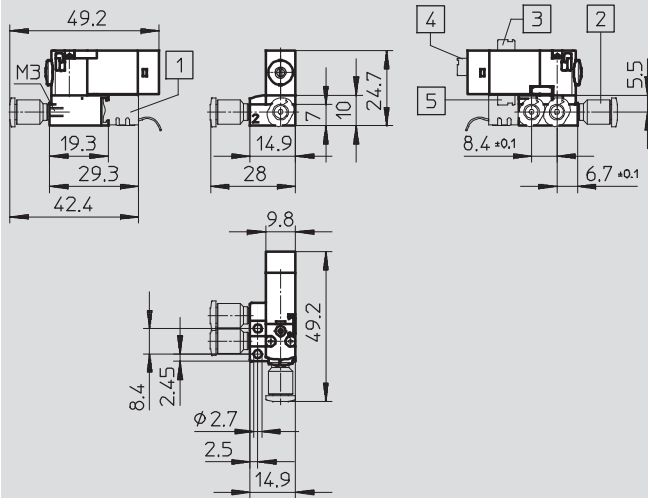
Magnetventile MHA1, Miniatur

Datenblatt – Anschlussplattenventil mit LED

Abmessungen – 3/2-Wegeventil

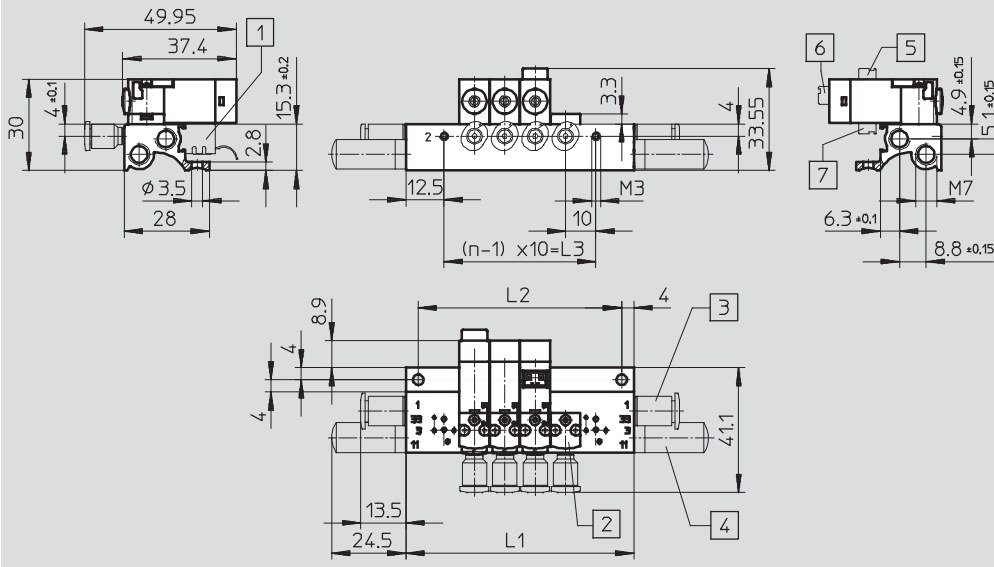
Download CAD-Daten → www.festo.com

Einzelanschlussplatte



- 1 Stecksocket MHAP-PI
- 2 Verschraubung QSM
- 3 Steckeranschluss oben
- 4 Steckeranschluss hinten
- 5 Steckeranschluss unten

Batteriemontage



- 1 Stecksocket MHAP-PI
- 2 Abdeckplatte MHAP1
- 3 Verschraubung QSM
- 4 Schalldämpfer
- 5 Steckeranschluss oben
- 6 Steckeranschluss hinten
- 7 Steckeranschluss unten

Ventilplätze n	L1 ±0,15	L2 ±0,1	L3
2	35	27	10
3	45	37	20
4	55	47	30
5	65	57	40
6	75	67	50
7	85	77	60
8	95	87	70

Ventilplätze n	L1 ±0,15	L2 ±0,1	L3
9	105	97	80
10	115	107	90
11	125	117	100
12	135	127	110
13	145	137	120
14	155	147	130
15	165	157	140

Ventilplätze n	L1 ±0,15	L2 ±0,1	L3
16	175	167	150
17	185	177	160
18	195	187	170
19	205	197	180
20	215	207	190
21	225	217	200
22	235	227	210

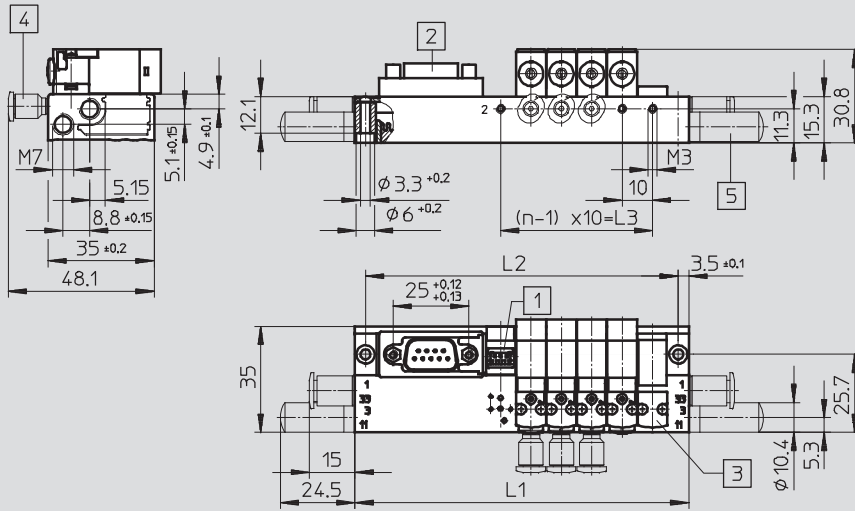
Magnetventile MHA1, Miniatur

Datenblatt – Anschlussplattenventil mit LED

Abmessungen – 3/2-Wegeventil

Download CAD-Daten → www.festo.com

Batteriemontage mit elektrischem Multipol



- 1 Stecksocket MHAP-PI
- 2 Sub-D Stecker, Steckerabgang nach oben (Standard)
- 3 Abdeckplatte MHAP1
- 4 Verschraubung QSM
- 5 Schalldämpfer

Ventilplätze n	L1 ±0,15	L2 ±0,1	L3
2	70	63	10
4	90	83	30
6	110	103	50
8	130	123	70

Ventilplätze n	L1 ±0,15	L2 ±0,1	L3
10	172	165	90
12	192	185	110
14	212	205	130
16	232	225	150

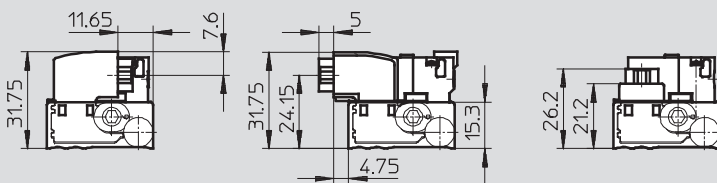
Ventilplätze n	L1 ±0,15	L2 ±0,1	L3
18	252	245	170
20	272	265	190
22	292	285	210

Elektrischer Multipol – Steckerabgangsvarianten

zur Pneumatikseite

zur Elektrikseite

nach oben (Standard)



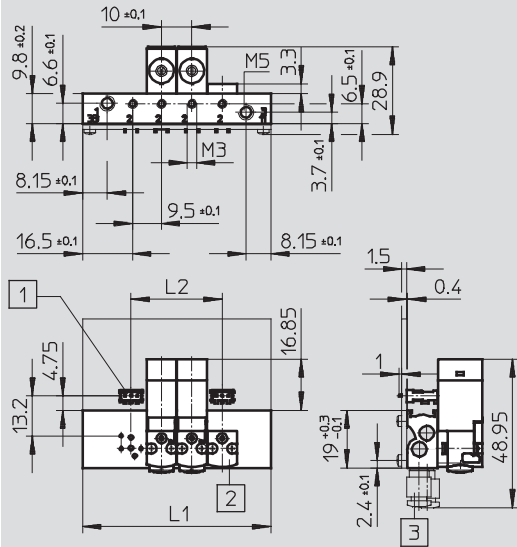
Magnetventile MHA1, Miniatur

Datenblatt – Anschlussplattenventil mit LED

Abmessungen – 3/2-Wegeventil

Download CAD-Daten → www.festo.com

Batteriemontage auf Leiterplatte



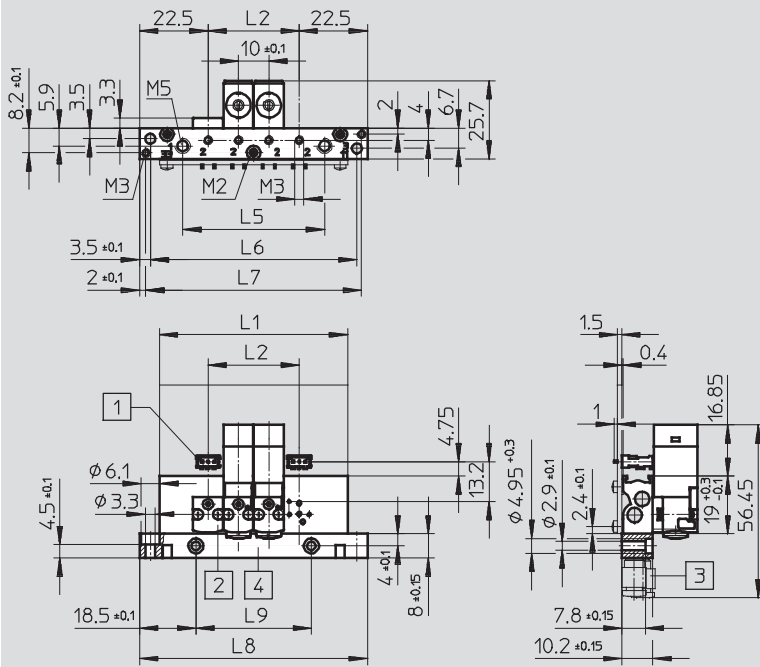
- 1 Lötsocket PCBC-A
- 2 Abdeckplatte MHAP1
- 3 Verschraubung QSM

- - Hinweis

Die Leiterplatte gehört nicht zum Lieferumfang.

Lochbild auf Leiterplatte → 32

Batteriemontage mit pneumatischem Multipol auf Leiterplatte



- 1 Lötsocket PCBC-A
- 2 Abdeckplatte MHAP1
- 3 Verschraubung QSM
- 4 pneumatischer Multipol, abnehmbar

- - Hinweis

Die Leiterplatte gehört nicht zum Lieferumfang.

Lochbild auf Leiterplatte → 32

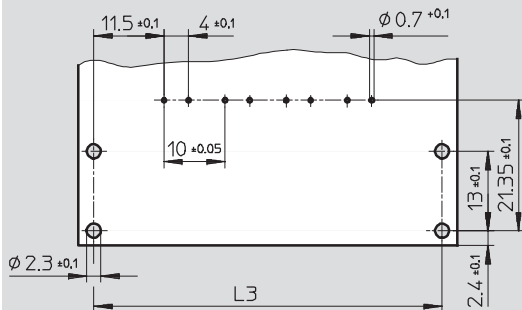
Ventilplätze n	L1 ±0,15	L2	L3 ±0,1	L5 ±0,15	L6	L7 ±0,1	L8 ±0,2	L9 ±0,1
2	42	10	37	-	-	-	-	-
4	62	30	57	46,7	68	71	75	38
6	82	50	77	66,7	88	91	95	58
8	102	70	97	86,7	108	111	115	78
10	122	90	117	106,7	128	131	135	98


Magnetventile MHA1, Miniatur

Datenblatt – Anschlussplattenventil mit LED

Abmessungen


Lochbild auf Leiterplatte



 Hinweis
Die Leiterplatte gehört nicht zum Lieferumfang.


Bestellangaben – 3/2-Wegeventile

Elektrischer Anschluss	Betriebsspannung	Ruhestellung geschlossen		Ruhestellung offen	
		Teile-Nr.	Typ	Teile-Nr.	Typ
Anschlussgewinde M3					
Steckeranschluss hinten	24 V DC	540443	MHA1-M1LH-3/2G-0,6-HC	540440	MHA1-M1LH-3/2O-0,6-HC
Steckeranschluss oben	24 V DC	540444	MHA1-M1LH-3/2G-0,6-TC	540441	MHA1-M1LH-3/2O-0,6-TC
Steckeranschluss unten	24 V DC	540445	MHA1-M1LH-3/2G-0,6-PI	540442	MHA1-M1LH-3/2O-0,6-PI

 Hinweis
Ventile der Typen 3/2G und 3/2O dürfen auf einem Anschlussblock nicht gemischt werden.

Bestellangaben – Produktspezifisches Zubehör

Benennung	Teile-Nr.	Typ
Ventile mit Steckeranschluss hinten oder oben		
Einzelanschlussplatte	197183	MHA1-AS-3-M3
Batterieblock für	2 Ventile	197202 MHA1-PR2-3-M3
	4 Ventile	197203 MHA1-PR4-3-M3
	6 Ventile	197204 MHA1-PR6-3-M3
	8 Ventile	197205 MHA1-PR8-3-M3
	10 Ventile	197206 MHA1-PR10-3-M3
Ventile mit Steckeranschluss unten		
Einzelanschlussplatte	197185	MHA1-AS-3-M3-PI
Batterieblock mit Stecksockeln für	2 Ventile	197222 MHA1-PR2-3-M3-PI
	4 Ventile	197223 MHA1-PR4-3-M3-PI
	6 Ventile	197224 MHA1-PR6-3-M3-PI
	8 Ventile	197225 MHA1-PR8-3-M3-PI
	10 Ventile	197226 MHA1-PR10-3-M3-PI
Batterieblock mit Stecksockeln und elektrischem Multipol für	4 Ventile	197238 MHA1-PR4-3-M3-PI-D9
	6 Ventile	197239 MHA1-PR6-3-M3-PI-D9
	8 Ventile	197240 MHA1-PR8-3-M3-PI-D9
	10 Ventile	197241 MHA1-PR10-3-M3-PI-D25
Batterieblock zur Leiterplattenmontage für	2 Ventile	197247 MHA1-PR2-3-M3-PI-PCB
	4 Ventile	197248 MHA1-PR4-3-M3-PI-PCB
	6 Ventile	197249 MHA1-PR6-3-M3-PI-PCB
	8 Ventile	197250 MHA1-PR8-3-M3-PI-PCB
	10 Ventile	197251 MHA1-PR10-3-M3-PI-PCB
Batterieblock zur Leiterplattenmontage mit pneumatischem Multipol für	4 Ventile	197253 MHA1-PR4-3-PI-PCBM
	6 Ventile	197254 MHA1-PR6-3-PI-PCBM
	8 Ventile	197255 MHA1-PR8-3-PI-PCBM
	10 Ventile	197256 MHA1-PR10-3-PI-PCBM

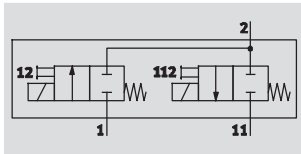
 Hinweis
Anschluss- und Batterieblöcke mit ungerader Ventillanzahl und für 11 ... 24 Ventile sowie weitere Varianten können über den Produktbaukasten MH1 im Internet konfiguriert und bestellt werden.




Magnetventile MHA1, Miniatur

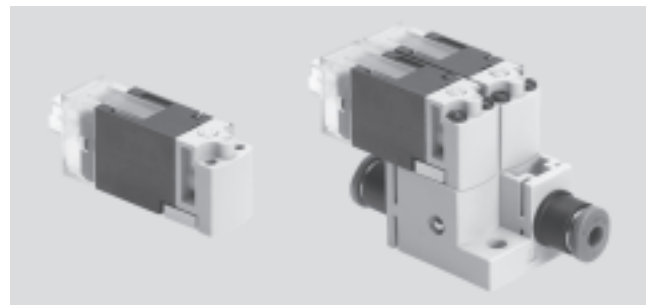
FESTO

Datenblatt – 2x2/2 Anschlussplattenventil mit LED

Funktion



-  - Spannung
24 V DC
-  - Druck
– 0,95 ... +1,5 bar
-  - Temperaturbereich
–5 ... +50°C



Allgemeine Technische Daten		
Ventilfunktion	2/2, monostabil	2x2/2, monostabil
Konstruktiver Aufbau	Sitzventil mit Rückstellfeder	
Dichtprinzip	weich	
Betätigungsart	elektrisch	
Rückstellart	mechanische Feder	
Steuerart	direkt	
Strömungsrichtung	nicht reversibel	
Abluftfunktion	nicht drosselbar	
Handhilfsbetätigung	tastend	
Signalzustandsanzeige	LED	
Befestigungsart	auf Anschlussplatte mit Durchgangsbohrung	mit Durchgangsbohrung
Einbaulage	beliebig	
Nennweite [mm]	1,5	
Normalnenndurchfluss [l/min]	30	
Baubreite [mm]	10	20
Rastermaß [mm]	10	
Pneumatischer Anschluss	1	QS3, QS4
	11	QS3, QS4
	2	QS3, QS4

Betriebs- und Umweltbedingungen		
Ventilfunktion	2/2, monostabil	2x2/2, monostabil
Betriebsmedium	gefilterte Druckluft, geölt oder ungeölt, Filterfeinheit 40µm	
Betriebsdruck	Anschluss 1 [bar]	0 ... 1,5
	Anschluss 11 [bar]	– 0,95 ... 0
Umgebungstemperatur [°C]	–5 ... +50	
Mediumtemperatur [°C]	–5 ... +50	
Lagertemperatur [°C]	–20 ... +60	
Korrosionsbeständigkeit KBK	2 ¹⁾	

1) Korrosionsbeständigkeitsklasse 2 nach Festo Norm 940 070
Bauteile mit mäßiger Korrosionsbeanspruchung. Außenliegende sichtbare Teile mit vorrangig dekorativer Anforderung an die Oberfläche, die im direkten Kontakt zur umgebenden industriellen Atmosphäre bzw. Medien, wie Kühl- und Schmierstoffe stehen.

Elektrische Daten		
Ventilfunktion	2/2, monostabil	2x2/2, monostabil
Betriebsspannung [V DC]	24 ±10%	
Anschlussart	Steckeranschluss	
Leistungsaufnahme [W]	3 nach Stromabsenkung 0,7	
Max. Länge Anschlußkabel [m]	30	
Schutzart nach EN 60529		
Mit Steckdose KMH/NEBV-H1G2	IP40	

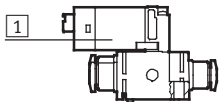
Magnetventile MHA1, Miniatur

Datenblatt – 2x2/2 Anschlussplattenventil mit LED

FESTO

Schaltzeiten und -frequenzen		
Ventilfunktion	2/2, monostabil	2x2/2, monostabil
Schaltzeit Ein/Aus	[ms]	6/2
Max. Schaltfrequenz	[Hz]	10

Werkstoffe

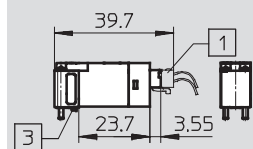


1 Gehäuse	PA-verstärkt, PPS-verstärkt
- Schrauben	Stahl
- Dichtungen	HNBR, NBR
Werkstoffhinweis	Kupfer- und PTFE-frei RoHS konform

Abmessungen

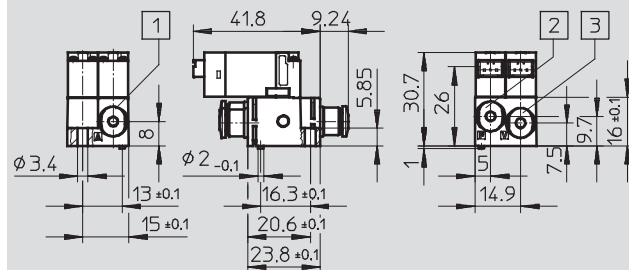
Download CAD-Daten → www.festo.com

2/2-Wegeventil



- 1 Steckdose
KMH/NEBV-H1G2
- 3 Kodierstift

2x2/2-Wegeventil



- 1 Steckanschluss 2
- 2 Steckanschluss 1
- 3 Steckanschluss 11

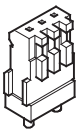
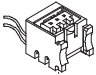
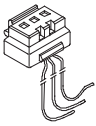
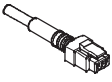
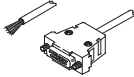

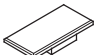
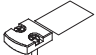


Bestellangaben

Schaltzeichen	Ruhestellung	Steckanschlüsse für 1/11/2 [mm]	Gewicht [g]	Teile-Nr.	Typ
2x2/2-Wegeventil					
	2x geschlossen	4/4/3	30,6	560372	MHA1-2X2/2G-1,5-4-4-3
		4/4/4	30,6	566175	MHA1-2X2/2G-1,5-4-4-4
		3/3/3	30,6	562051	MHA1-2X2/2G-1,5-3-3-3
2/2-Wegeventil					
	geschlossen	–	10	557864	MHA1-M1LCH-2/2G-1.5-HC

Magnetventile MH1, Miniatur

Zubehör

FESTO

Bestellangaben			Teile-Nr.	Typ
Lötsocket				
	für Plug-In Anschluss, 3polig	10 Stück	197261	PCBC-A-10
		100 Stück	197262	PCBC-A-100
Anschlussleitung				
	Elektrik-Stecksocket für Plug-In Anschluss, für 1 Ventil, mit Kabel	0,5 m	197260	MHAP-PI
	Steckdosenleitung für HC-Anschluss, für 1 Ventil, 2-adrig	0,5 m	197263	KMH-0,5
		1 m	197264	KMH-1
	Steckdosenleitung, ummantelt für HC-Anschluss, für 1 Ventil, 2-adrig	0,5 m	566658	NEBV-H1G2-P-0.5-N-LE2
		1 m	566659	NEBV-H1G2-P-1-N-LE2
		2,5 m	566660	NEBV-H1G2-P-2.5-N-LE2
		5 m	566661	NEBV-H1G2-P-5-N-LE2
	Dose 9-polig, Sub-D, offenes Kabelende, bis zu 8 Ventile, IP40, Kabelmantel PVC	2,5 m	531184	KMP6-09P-8-2,5
		5 m	531185	KMP6-09P-8-5
		10 m	531186	KMP6-09P-8-10
	Dose 25-polig, Sub-D, offenes Kabelende, bis zu 12 Ventile, IP40, Kabelmantel PVC	2,5 m	530049	KMP6-25P-12-2,5
		5 m	530050	KMP6-25P-12-5
		10 m	530051	KMP6-25P-12-10
	Dose 25-polig, Sub-D, offenes Kabelende, bis zu 24 Ventile, IP40, Kabelmantel PVC	2,5 m	530046	KMP6-25P-20-2,5
		5 m	530047	KMP6-25P-20-5
		10 m	530048	KMP6-25P-20-10
Blindstopfen				
	für Gewinde M5	10 Stück	3843	B-M5
	für Gewinde M7	10 Stück	174309	B-M7
Bezeichnungsschild				
	für Magnetventil	80 Stück im Rahmen	197259	MH-BZ-80X
Abdeckplatte				
	für Batterieblock	Steckeranschluss	197257	MHAP1-BP-3
		Stecksocket	197258	MHAP1-BP-3-PI
Schalldämpfer				
			→ Internet: uc	
Steckverschraubungen				
			→ Internet: quick star	