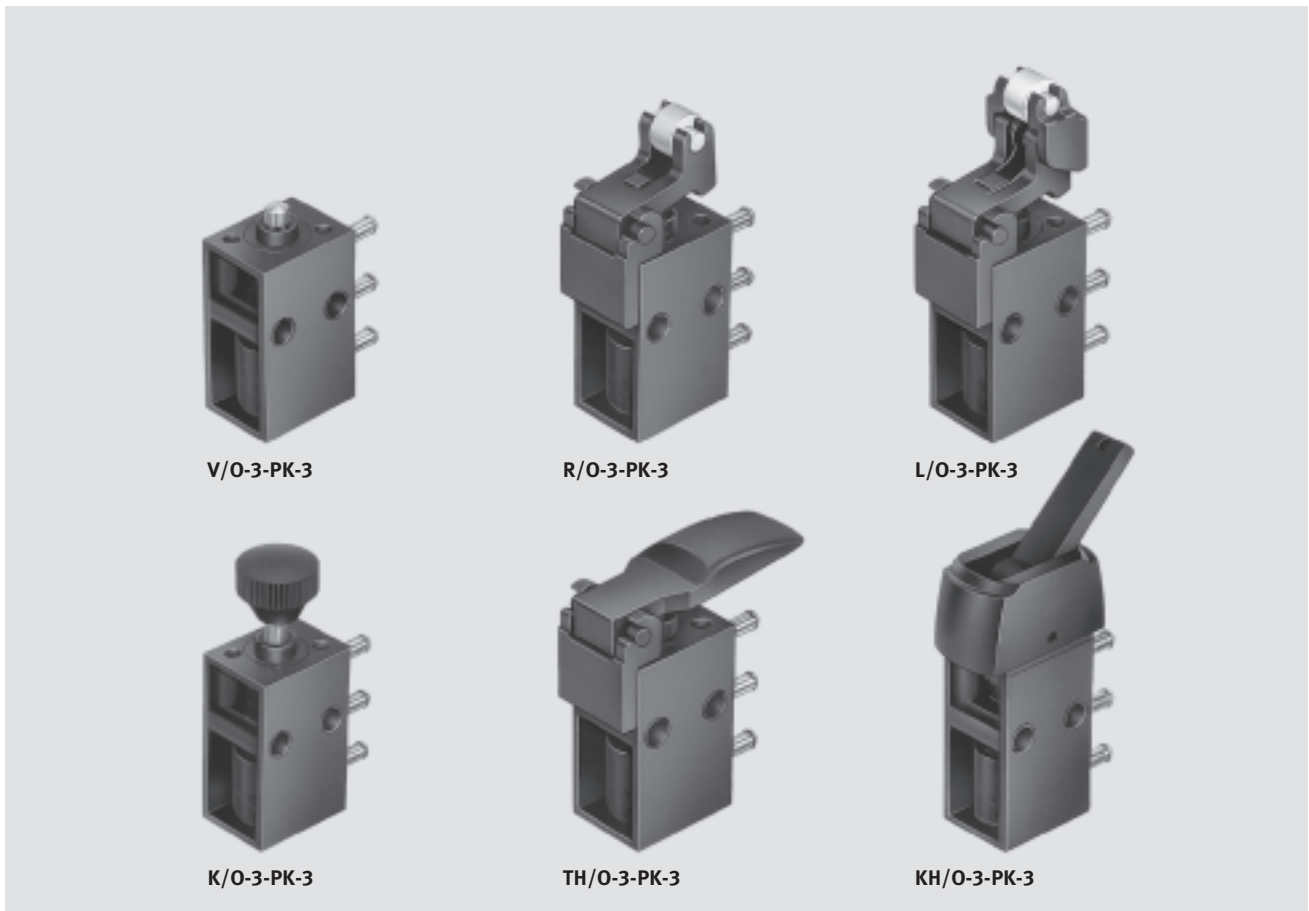


Ventile mit Steckanschluss

Merkmale

FESTO

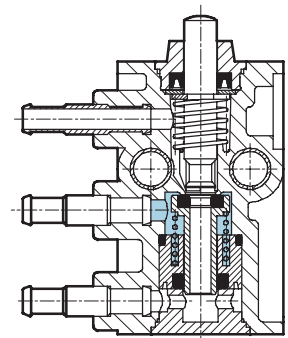


Stecknippelanschluss

- Direkt betätigte Ventile
- Polymerausführung
- Gefasste Abluft

Der Steckanschluss ist passend für innenkalibrierte Kunststoffschläuche → Internet: pl




V/O-3-PK-3

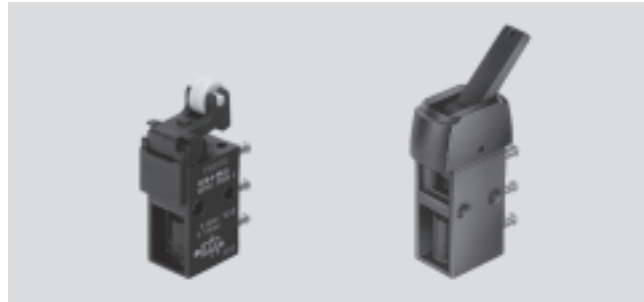


Ventile mit Steckanschluss

Datenblatt

FESTO

-  Durchfluss
80 l/min
-  Druck
0 ... 8 bar
-  Temperaturbereich
-10 ... +60°C



Allgemeine Technische Daten

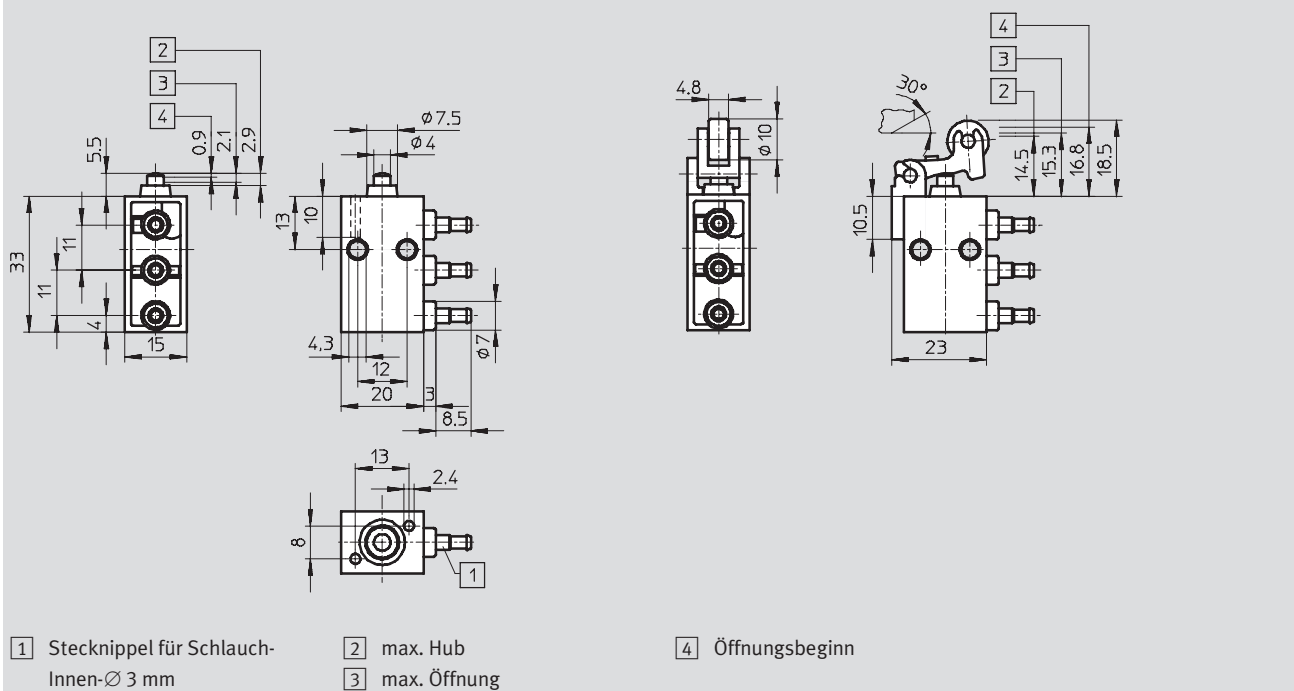
Betätigungsart	Stößelventil	Rollenhebelventil	Kipprollenventil	Knopftasterventil	Tasthebelventil	Kipphebelventil	
Konstruktiver Aufbau	Sitzventil, direkt betätigt						
Befestigungsart	Durchgangsbohrungen im Gehäuse						
Pneumatischer Anschluss	Stecknippel für Kunststoffschlauch Nennweite 3 mm						
Nennweite	[mm]	2,5					
Normalnenndurchfluss 1 > 2	[l/min]	80					
Betriebsdruckbereich	[bar]	0 ... 8					
Betätigungskraft bei 6 bar							
Ruhestellung geschlossen	[N]	17	10	10	17	6	6,5
Ruhestellung offen	[N]	24	15	13	24	8	7,5
Temperaturbereich	[°C]	-10 ... +60					
Werkstoffe	Gehäuse	Kunststoff					
	Dichtungen	Nitrilkautschuk					
Gewicht	[g]	20	18	19	20	18	20

Abmessungen

Download CAD-Daten → www.festo.com

Stößelventil V/O

Rollenhebelventil R/O



Ventile mit Steckanschluss

Datenblatt

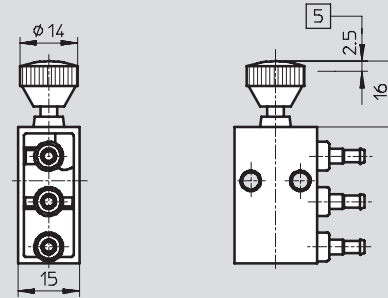
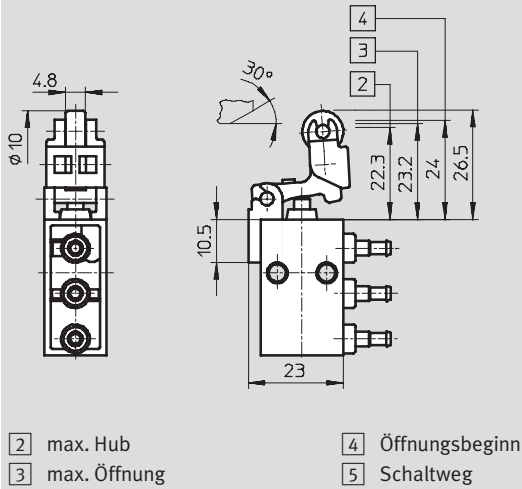
FESTO

Abmessungen

Download CAD-Daten → www.festo.com

Kipprollenventil L/O

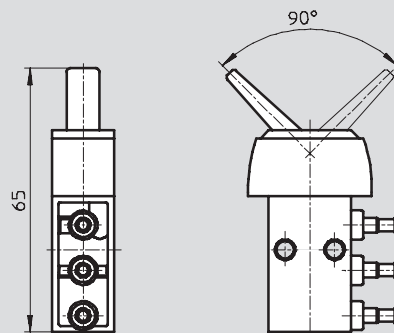
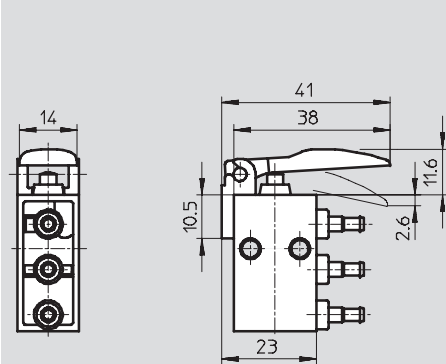
Knopftasterventil K/O



- 2 max. Hub
- 3 max. Öffnung
- 4 Öffnungsbeginn
- 5 Schaltweg

Tasthebelventil TH/O

Kipphebelventil KH/O



Bestellangaben

Schaltzeichen	Betätigungsart	Teile-Nr.	Typ
	Stößelventil	10 747	V/O-3-PK-3
	Rollenhebelventil	10 748	R/O-3-PK-3
	Kipprollenventil	10 749	L/O-3-PK-3
	Knopftasterventil	13 793	K/O-3-PK-3
	Tasthebelventil	13 794	TH/O-3-PK-3
	Kipphebelventil	33 003	KH/O-3-PK-3

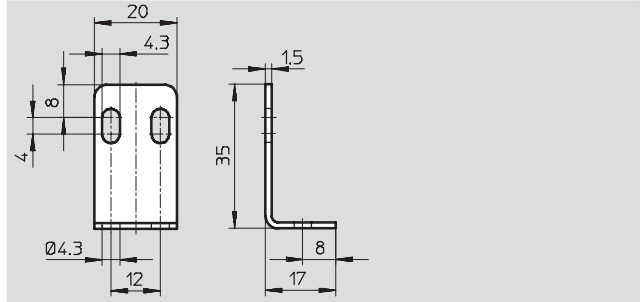
Ventile mit Steckanschluss

Zubehör

FESTO

Haltewinkel HV-M5

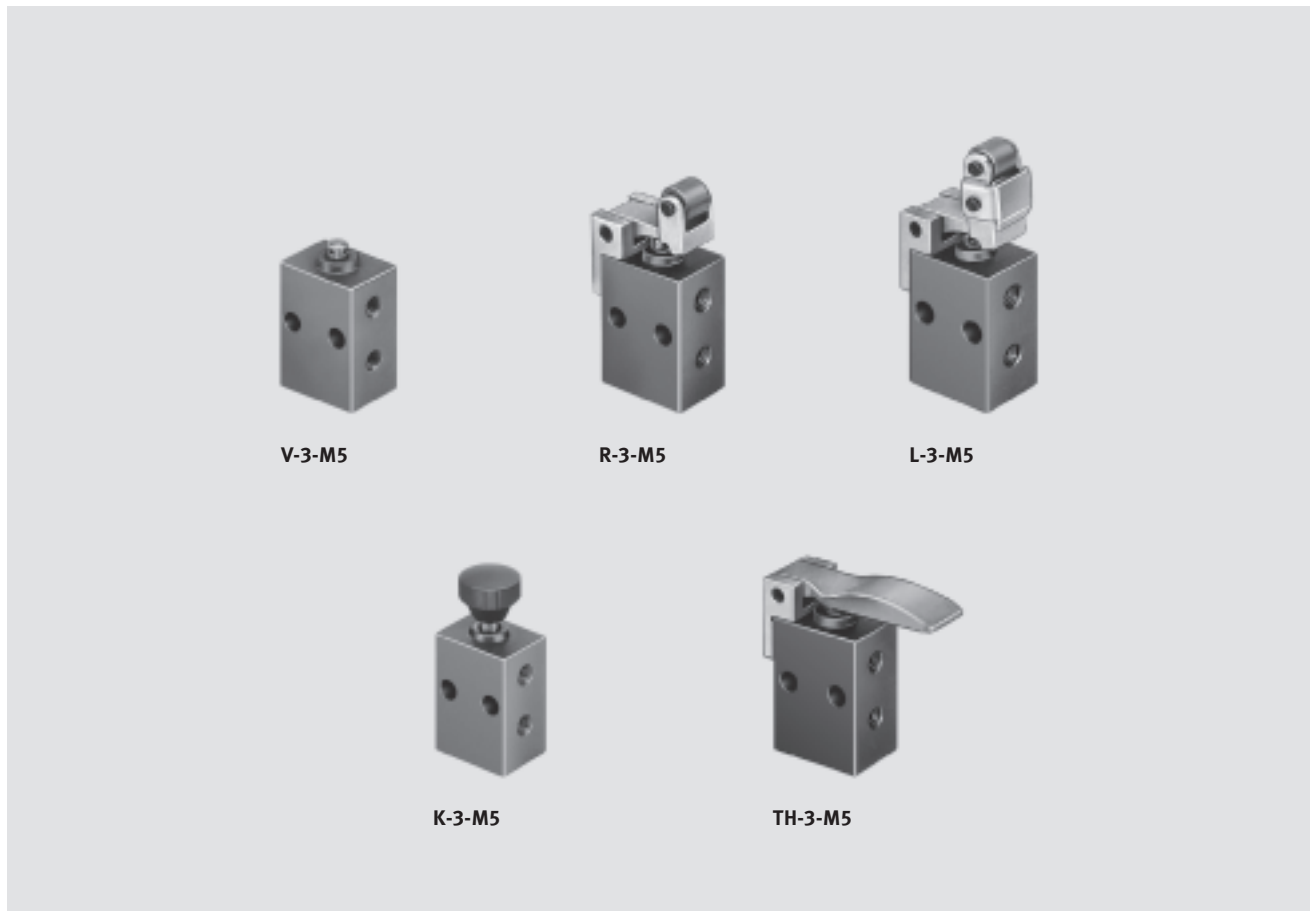
Werkstoff:
Stahl, verzinkt



Bestellangaben		Gewicht [g]	Teile-Nr.	Typ
Haltewinkel		11	9 634	HV-M5

Ventile mit Gewindeanschluss M5

Merkmale



V-3-M5

R-3-M5

L-3-M5

K-3-M5

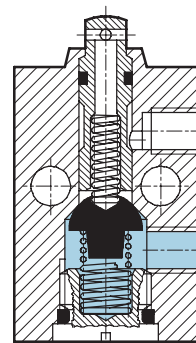
TH-3-M5



Durchfluss
80 l/min

- 3/2-Wegeventil
Ruhestellung geschlossen
- Anschluss M5
- Kompakte Bauform




V-3-M5

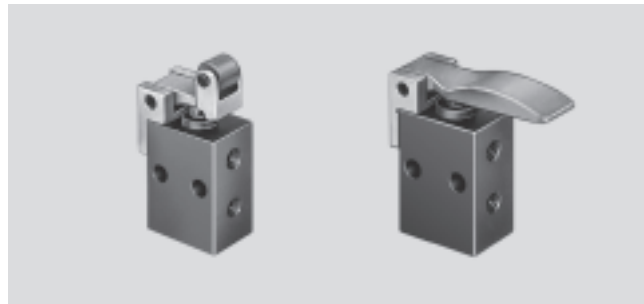


Ventile mit Gewindeanschluss M5

FESTO

Datenblatt

-  Durchfluss
80 l/min
-  Druck
-0,95 ... +8 bar
-  Temperaturbereich
-10 ... +60°C



Allgemeine Technische Daten		Stößelventil	Rollenhebelventil	Kipprollenventil	Knopfasterventil	Tasthebelventil
Betätigungsart						
Betriebsmedium	gefilterte Druckluft, geölt oder ungeölt Vakuum ¹⁾					
Konstruktiver Aufbau	Sitzventil, direkt betätigt					
Befestigungsart	2 Durchgangsbohrungen im Gehäuse					
Pneumatischer Anschluss	M5					
Nennweite	[mm]	2				
Normalnenndurchfluss 1 > 2	[l/min]	80				
Betriebsdruckbereich	[bar]	-0,95 ... 8				
Betätigungskraft bei 6 bar	[N]	23	12,5	12,5	23	8
Temperaturbereich	[°C]	-10 ... +60				
Werkstoffe	Gehäuse	Zink-Druckguss				
	Dichtungen	Nitrilkautschuk				
Gewicht	[g]	25	40	43	28	37

1) Vakuumanschluss an 1

Abmessungen Download CAD-Daten → www.festo.com

Stößelventil V Rollenhebelventil R

1 Schaltweg

Ventile mit Gewindeanschluss M5

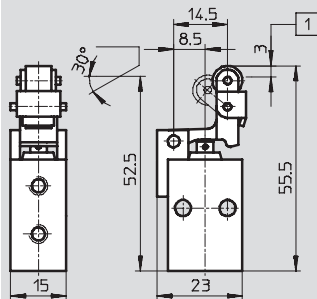
Datenblatt

FESTO

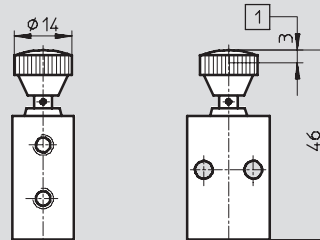
Abmessungen

Download CAD-Daten → www.festo.com

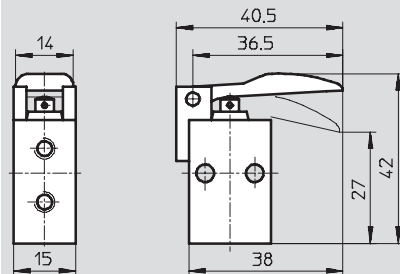
Kipprollenventil L



Knopftasterventil K



Tasthebelventil TH



1 Schaltweg

Bestellangaben – Grundventile

Schaltzeichen	Betätigungsart	Teile-Nr.	Typ
	Stößelventil	3 626	V-3-M5
	Rollenhebelventil	3 629	R-3-M5
	Kipprollenventil	3 628	L-3-M5
	Knopftasterventil	3 660	K-3-M5
	Tasthebelventil	6 758	TH-3-M5

Bestellangaben – Betätigungsansätze

Schaltzeichen	Betätigungsart	Teile-Nr.	Typ
	Rollenhebel mit Befestigungsschrauben	6 512	AR-05
	Kipprollenhebel mit Befestigungsschrauben	6 513	AL-05

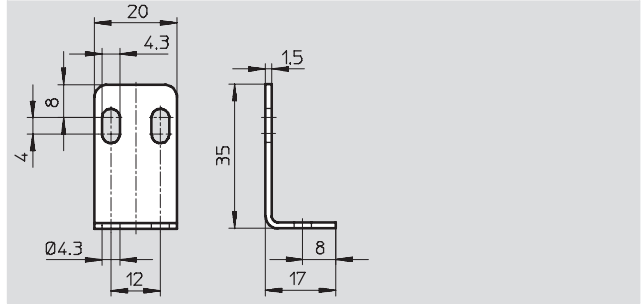
Ventile mit Gewindeanschluss M5

Zubehör

FESTO

Haltewinkel HV-M5

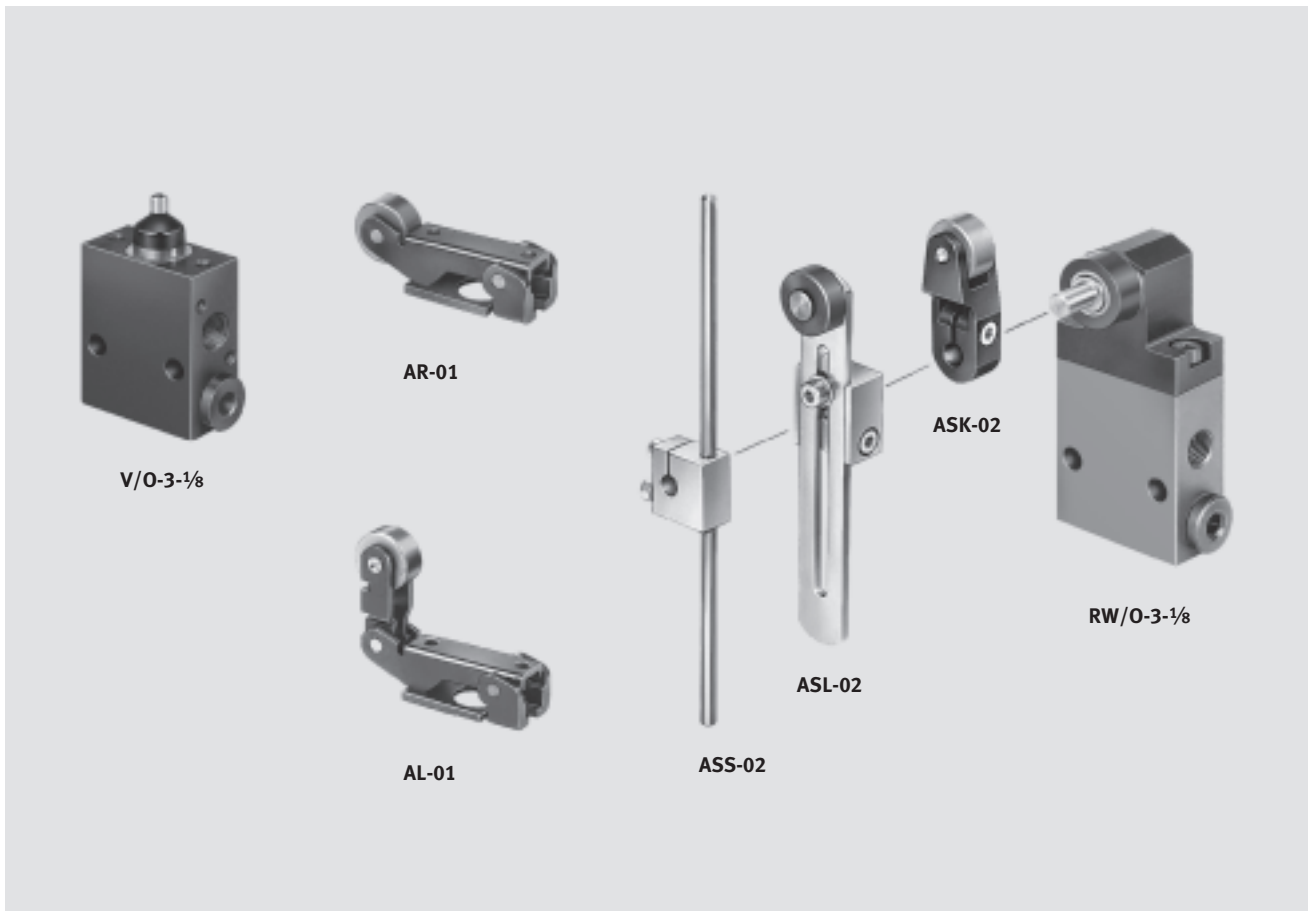
Werkstoff:
Stahl, verzinkt



Bestellangaben		Gewicht [g]	Teile-Nr.	Typ
Haltewinkel		11	9 634	HV-M5

Ventile mit Gewindeanschluss G $\frac{1}{8}$, direkt gesteuert

Merkmale



Durchfluss

-  - Durchfluss
140 l/min

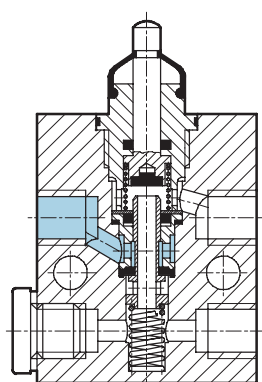
3/2-Wegeventil

- 3/2-Wegeventil
- Ruhestellung geschlossen
- Ruhestellung offen je nach Wahl der Anschlüsse
- Anschluss G $\frac{1}{8}$
- Betätigungsaufsätze nach Wahl

Betätigung

Das Schwenkhebelventil wird mechanisch über eine Exzenterwelle betätigt. Durch Umsetzen von 2 Teilen im Schaltkopf können verschiedene Betätigungsbereiche eingestellt werden.




Ruhestellung geschlossen



Ventile mit Gewindeanschluss G¹/₈, direkt gesteuert

FESTO

Datenblatt

-  - Durchfluss
140 l/min
-  - Druck
-0,95 ... +8 bar
-  - Temperaturbereich
-10 ... +60°C



Allgemeine Technische Daten – Grundventile		
Betätigungsart	Stößelventil	Schwenkhebelventil
Betriebsmedium	gefilterte Druckluft, geölt oder ungeölt Vakuum ¹⁾	
Konstruktiver Aufbau	Sitzventil, direkt betätigt	
Befestigungsart	2 Durchgangsbohrungen im Gehäuse	
Pneumatischer Anschluss	G ¹ / ₈	
Nennweite [mm]	3,5	
Normalnenndurchfluss 1 > 2 [l/min]	140	
Betriebsdruckbereich [bar]	-0,95 ... +8	
Betätigungskraft bei 6 bar [N]	28	
Temperaturbereich [°C]	-10 ... +60	
Werkstoffe Gehäuse	Aluminium, blau eloxiert	
Dichtungen	Nitrilkautschuk	
Gewicht [g]	90	150

1) Vakkumanschluss an 1 bzw. 11

Allgemeine Technische Daten – Betätigungsaufsätze						
		Rollenhebel	Kipprollenhebel	Schwenkhebel kurz	Schwenkhebel lang	Schwenkhebel- stab
Betätigungskraft [N]	min.	–	–	–	–	–
	max.	10	12	7	¹⁾	¹⁾
Werkstoff		Stahl, verzinkt		Aluminium, Stahl	Aluminium, Stahl	
Gewicht [g]		42	52	30	35	30

1) abhängig von der Anfahrhöhe

Ventile mit Gewindeanschluss G¹/₈, direkt gesteuert

Datenblatt

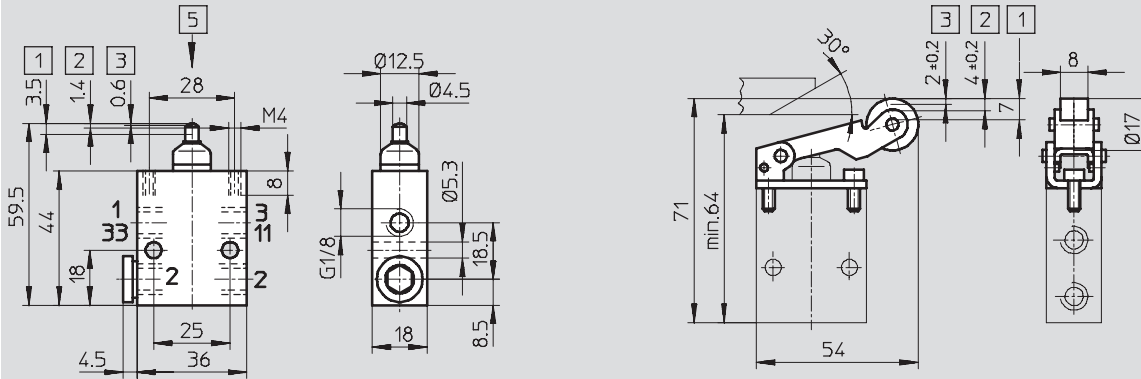
FESTO

Abmessungen

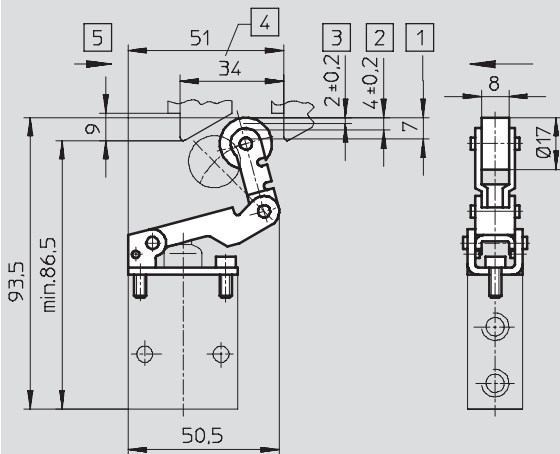
Download CAD-Daten → www.festo.com

Stößelventil V/O

Rollenhebel AR-01



Kipprollenhebel AL-01



- 1 max. Hub
- 2 max. Öffnung
- 3 Öffnungsbeginn
- 4 min. Betätigungsweg
- 5 Betätigungsrichtung

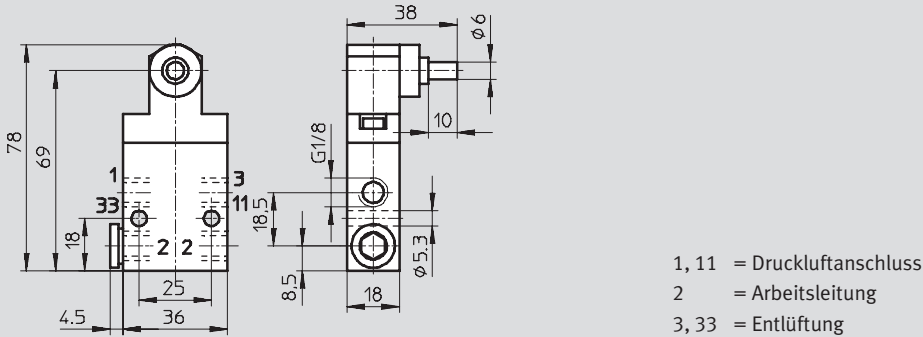
Ventile mit Gewindeanschluss G¹/₈, direkt gesteuert

Datenblatt

Abmessungen

Download CAD-Daten → www.festo.com

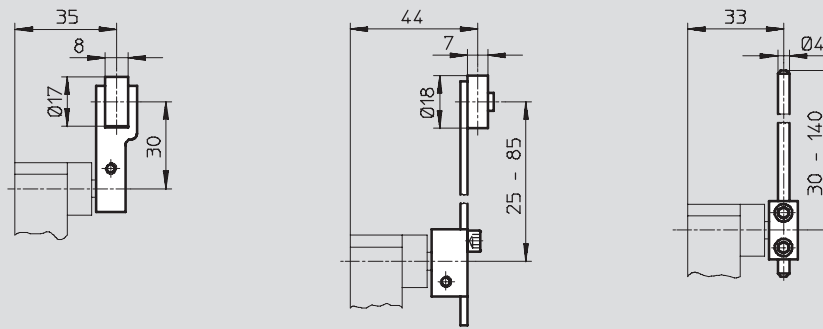
Schwenkhebelventil RW/O



Schwenkhebel kurz ASK-02

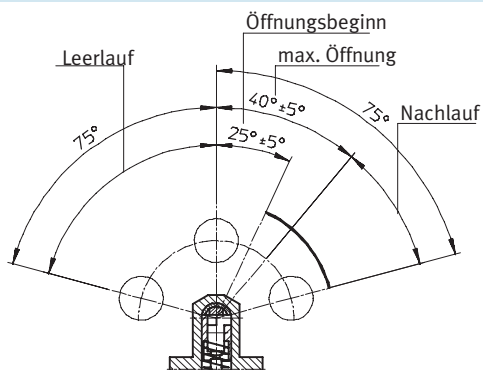
Schwenkhebel lang ASL-02

Schwenkhebelstab ASS-02



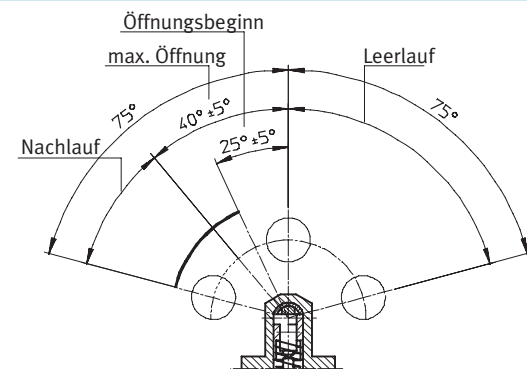
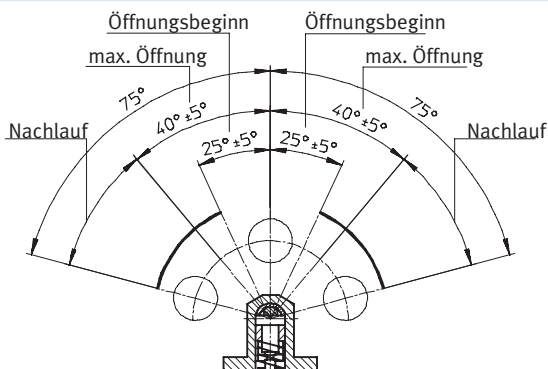
Einstellen der Betätigungsbereiche durch Umbau des Schaltkopfes

Grundstellung (Lieferzustand)



Ventilteil 1 und 2 90° um Längsachse gedreht

Ventilteil 1 und 2 180° um Längsachse gedreht



Ventile mit Gewindeanschluss G^{1/8}, direkt gesteuert

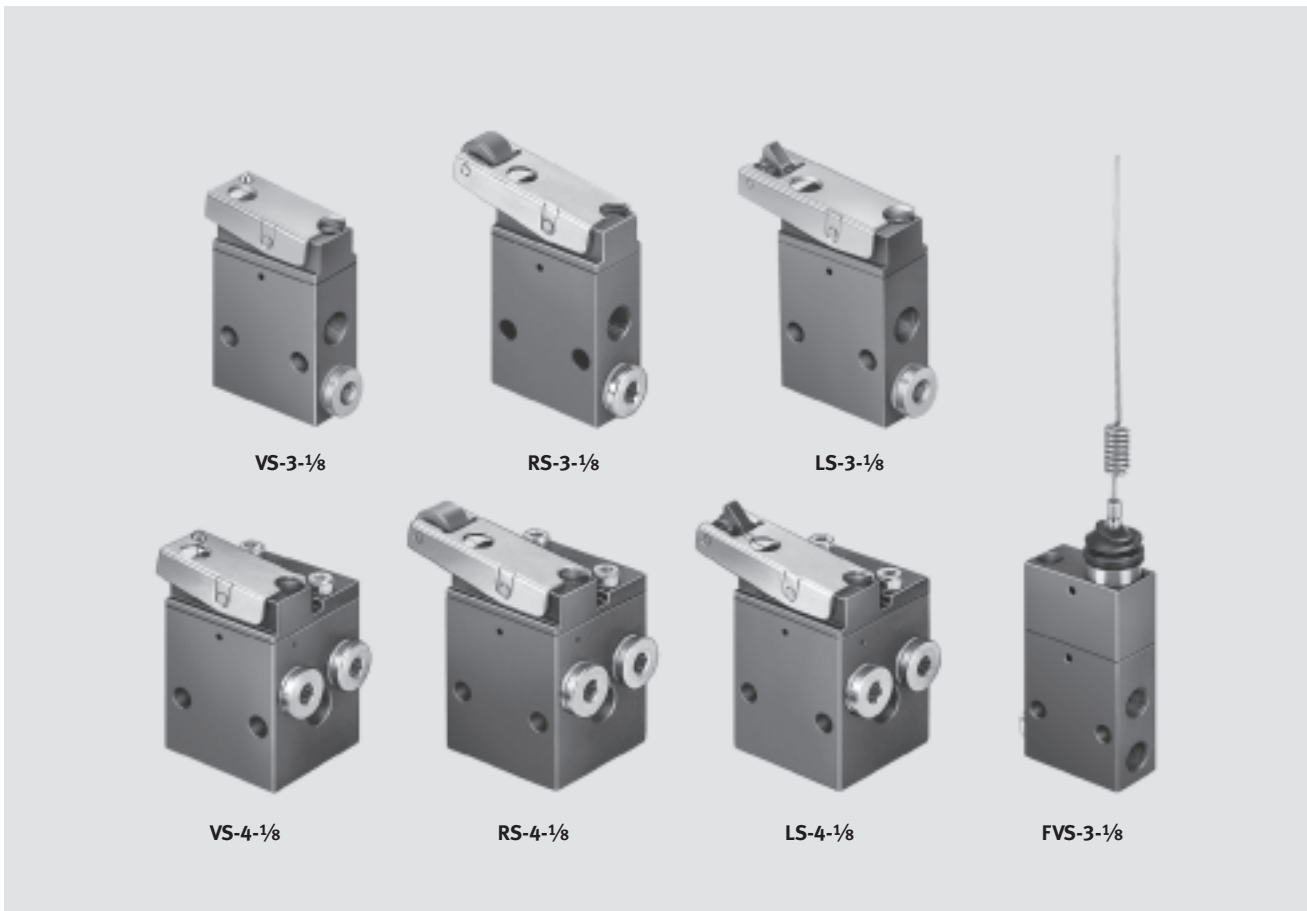
Datenblatt

Bestellangaben		
Schaltzeichen	Betätigungsart	Teile-Nr. Typ
Stößelventil		
	Grundventil	4 938 V/O-3-1/8
Betätigungsaufsätze		
	Rollenhebel	4 936 AR-01
	Kipprollenhebel	4 941 AL-01
Schwenkhebelventil		
	Grundventil	4 937 RW/O-3-1/8
Betätigungsaufsätze		
	Schwenkhebel kurz	5 835 ASK-02
	Schwenkhebel lang	5 836 ASL-02
	Schwenkhebelstab	4 789 ASS-02

Ventile mit Gewindeanschluss G^{1/8}, indirekt gesteuert

FESTO

Merkmale



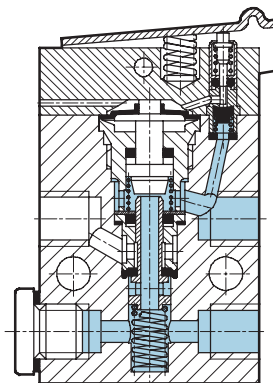
Durchfluss

-  - Durchfluss
120 l/min

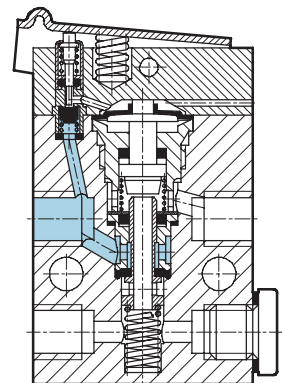
3/2-Wegeventile

- 3/2-Wegeventile
Ruhestellung geschlossen
Ruhestellung offen,
Wechsel durch Umsetzen des
Gehäuseoberteils
- 4/2-Wegeventile
- geringe Betätigungskräfte
durch Vorsteuerung
- Einsatz auch als 2/2-Wege-
ventil durch Verschließen der
Entlüftung

Ruhestellung geschlossen





Ruhestellung offen




Ventile mit Gewindeanschluss G^{1/8}, indirekt gesteuert

Datenblatt – 3/2-Wegeventile

-  - Durchfluss
120 l/min

-  - Temperaturbereich
-10 ... +60°C

-  - Druck
3,5 ... 8 bar

Verschleißteilsätze
→ 9



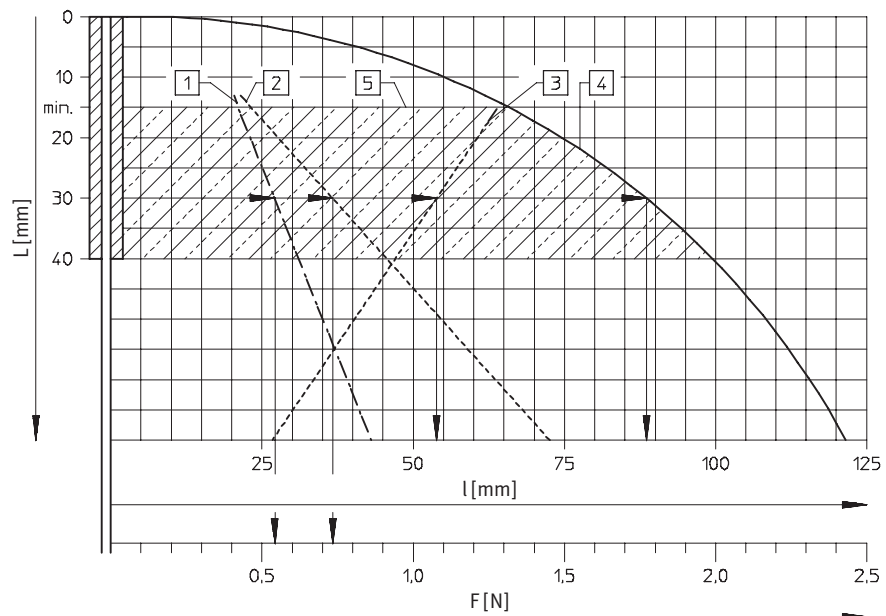
Technische Daten		Stößelventil	Rollenhebelventil	Kipphebelventil	Federstabventil
Betätigungsart		Stößelventil	Rollenhebelventil	Kipphebelventil	Federstabventil
Konstruktiver Aufbau		Sitzventil, indirekt betätigt			
Befestigungsart		2 Durchgangsbohrungen im Gehäuse			
Pneumatischer Anschluss		G ^{1/8}			
Nennweite	[mm]	3,5			
Normalnenndurchfluss 1 > 2	[l/min]	120			
Betriebsdruckbereich	[bar]	3,5 ... 8			
Betätigungskraft bei 6 bar	[N]	3,1	1,8	1,8	→ Diagramm
Schaltpunkt-Wiederholgenauigkeit	[mm]	±0,1			
Temperaturbereich	[°C]	-10 ... +60			
Werkstoffe	Gehäuse	Aluminium, blau eloxiert			
	Dichtungen	Nitrilkautschuk			
Gewicht	[g]	110	120	110	130

Schaltkräfte F und Schaltwege l bei 6 bar in Abhängigkeit vom Anfahrabstand L

Federstabventil

Dieses vorgesteuerte Ventil mit extrem geringen Betätigungskräften eignet sich besonders für Anlagen, bei denen ungleiche Teile oder nicht lagepräzise Betätigungselemente abgefragt werden sollen oder bei denen die Betätigungsebenen verschieden sind. Der Federstab kann aus jeder beliebigen Richtung senkrecht zur Stabachse angefahren oder auch überfahren werden.

- 1 Schaltkraft
- 2 Überfahrkraft
- 3 Schaltweg
- 4 Überfahrweg
- 5 zulässiger Anfahrbereich



Beispiel:

Ein Abstand von 30 mm vom Federende ergibt

Schaltweg 54 mm
Schaltkraft 0,57 N

Überfahrweg 88 mm
Überfahrkraft 0,75 N

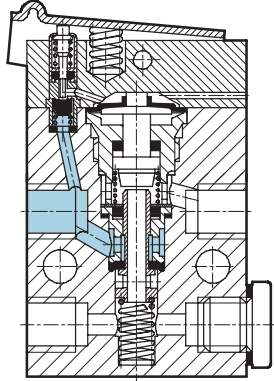
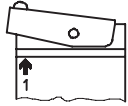
Ventile mit Gewindeanschluss G¹/₈, indirekt gesteuert

Datenblatt – 3/2-Wegeventile

Funktionsschnitt

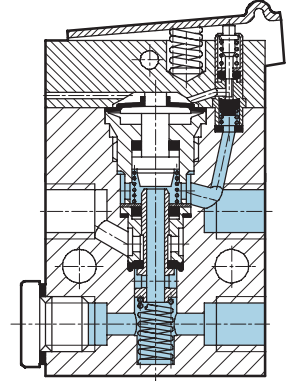
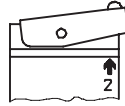
Ruhestellung geschlossen

Betätigungsaufsatz nach links
(Ziffer 1 am Aufsatz über Ziffer 1 am Gehäuse)



Ruhestellung offen

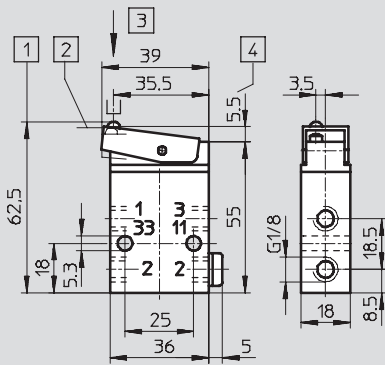
Betätigungsaufsatz nach rechts
(Ziffer 1 am Aufsatz über Ziffer 2 am Gehäuse)



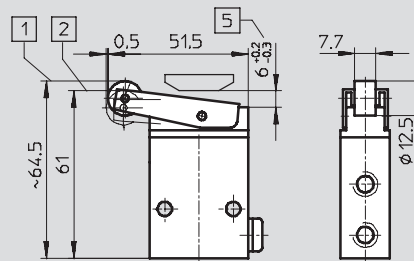
Abmessungen

Download CAD-Daten → www.festo.com

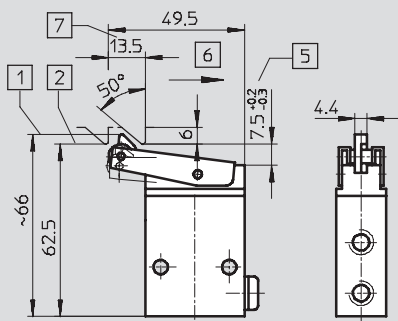
Stößelventil VS, VOS



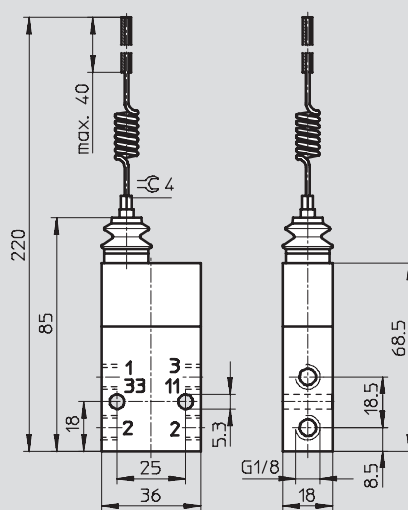
Rollenhebelventil RS, ROS



Kipphebelventil LS, LOS



Federstabventil FVS, FVSO



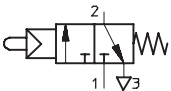
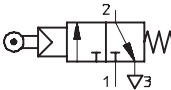
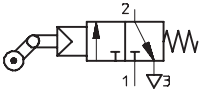
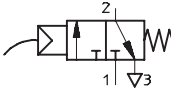
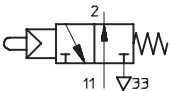
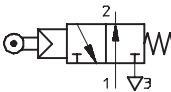
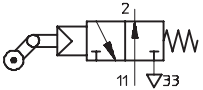
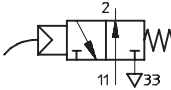
- 1 Ausgangsstellung
- 2 Einschaltstellung
- 3 Betätigungsrichtung

- 4 kleinster Abstand Nocken
- 5 Unterkante Steuerschiene bzw. Steuernocken

- 6 Leerrücklauf
- 7 min. Schaltweg

Ventile mit Gewindeanschluss G¹/₈, indirekt gesteuert

Datenblatt – 3/2-Wegeventile

Bestellangaben			
Schaltzeichen	Betätigungsart	Teile-Nr.	Typ
3/2-Wegeventile, Ruhestellung geschlossen			
	Stößelventil	2 334	VS-3-1/8
	Rollenhebelventil	2 272	RS-3-1/8
	Kipphebelventil	2 186	LS-3-1/8
	Federstabventil	3 876	FVS-3-1/8
3/2-Wegeventile, Ruhestellung offen			
	Stößelventil	2 952	VOS-3-1/8
	Rollenhebelventil	2 270	ROS-3-1/8
	Kipphebelventil	2 950	LOS-3-1/8
	Federstabventil	3 877	FVSO-3-1/8


Bestellangaben – Verschleißteilsätze			
		Teile-Nr.	Typ
für 3/2-Wegeventile		104 222	VS-3-1/8


Ventile mit Gewindeanschluss G¹/₈, indirekt gesteuert

FESTO

Datenblatt – 4/2-Wegeventile

-  - Durchfluss
120 l/min

-  - Temperaturbereich
-10 ... +60°C

-  - Druck
3,5 ... 8 bar

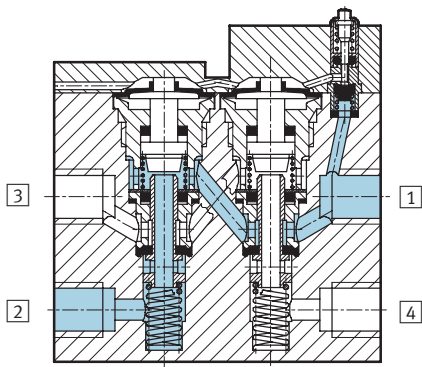
Verschleißteilsätze
→ 11



Technische Daten		Stößelventil	Rollenhebelventil	Kipphebelventil
Betätigungsart				
Konstruktiver Aufbau		Sitzventil, indirekt betätigt		
Befestigungsart		2 Durchgangsbohrungen im Gehäuse		
Pneumatischer Anschluss		G ¹ / ₈		
Nennweite	[mm]	3,5		
Normalnenndurchfluss 1 > 2	[l/min]	120		
Betriebsdruckbereich	[bar]	3,5 ... 8		
Betätigungskraft bei 6 bar	[N]	3,1	1,8	2,2
Schaltpunkt-Wiederholgenauigkeit	[mm]	±0,1		
Temperaturbereich	[°C]	-10 ... +60		
Werkstoffe	Gehäuse	Aluminium, blau eloxiert		
	Dichtungen	Nitrilkautschuk		
Gewicht	[g]	220	230	230

Funktionsschnitt

Stößelventil VS-4-1/8



- 1 Druckluftanschluss
- 2, 4 Arbeitsanschluss
- 3 Entlüftung

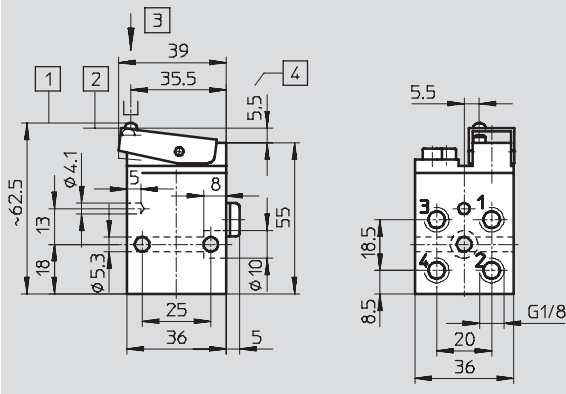
Ventile mit Gewindeanschluss G¹/₈, indirekt gesteuert

Datenblatt – 4/2-Wegeventile

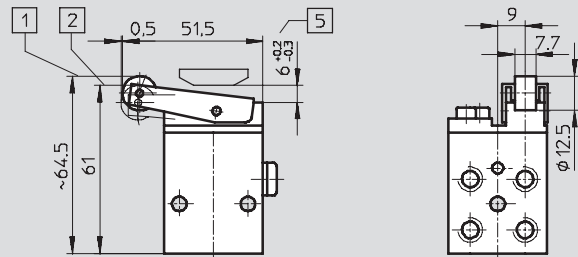
Abmessungen

Download CAD-Daten → www.festo.com

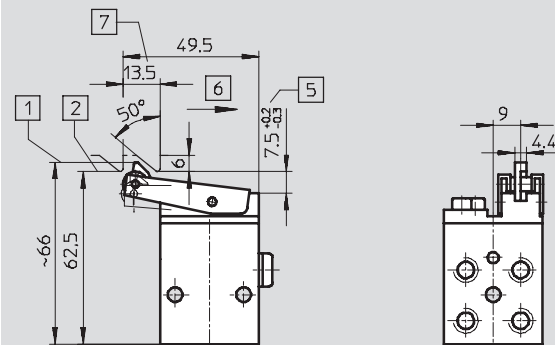
Stößelventil VS



Rollenhebelventil RS



Kipphebelventil LS



- | | | |
|-----------------------|--|------------------|
| 1 Ausgangsstellung | 4 kleinster Abstand Nocken bzw. Steuernocken | 6 Leerrücklauf |
| 2 Einschaltstellung | 5 Unterkante Steuerschiene | 7 min. Schaltweg |
| 3 Betätigungsrichtung | | |

Bestellangaben

Schaltzeichen	Betätigungsart	Teile-Nr.	Typ
	Stößelventil	3 394	VS-4-1/8
	Rollenhebelventil	2 949	RS-4-1/8
	Kipphebelventil	3 416	LS-4-1/8

Bestellangaben – Verschleißteilsätze

	Teile-Nr.	Typ
für 4/2-Wegeventile	104 201	VS-4-1/8

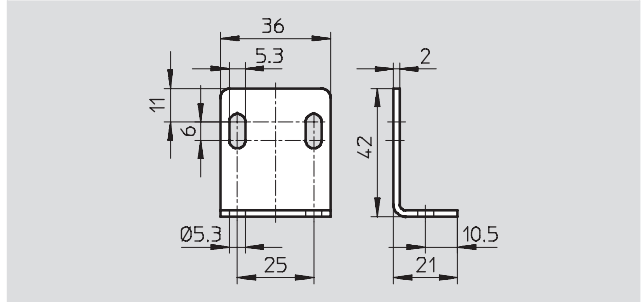
Ventile mit Gewindeanschluss G¹/₈, indirekt gesteuert

FESTO

Zubehör

Haltewinkel HV-1/8

Werkstoff:
Stahl, verzinkt

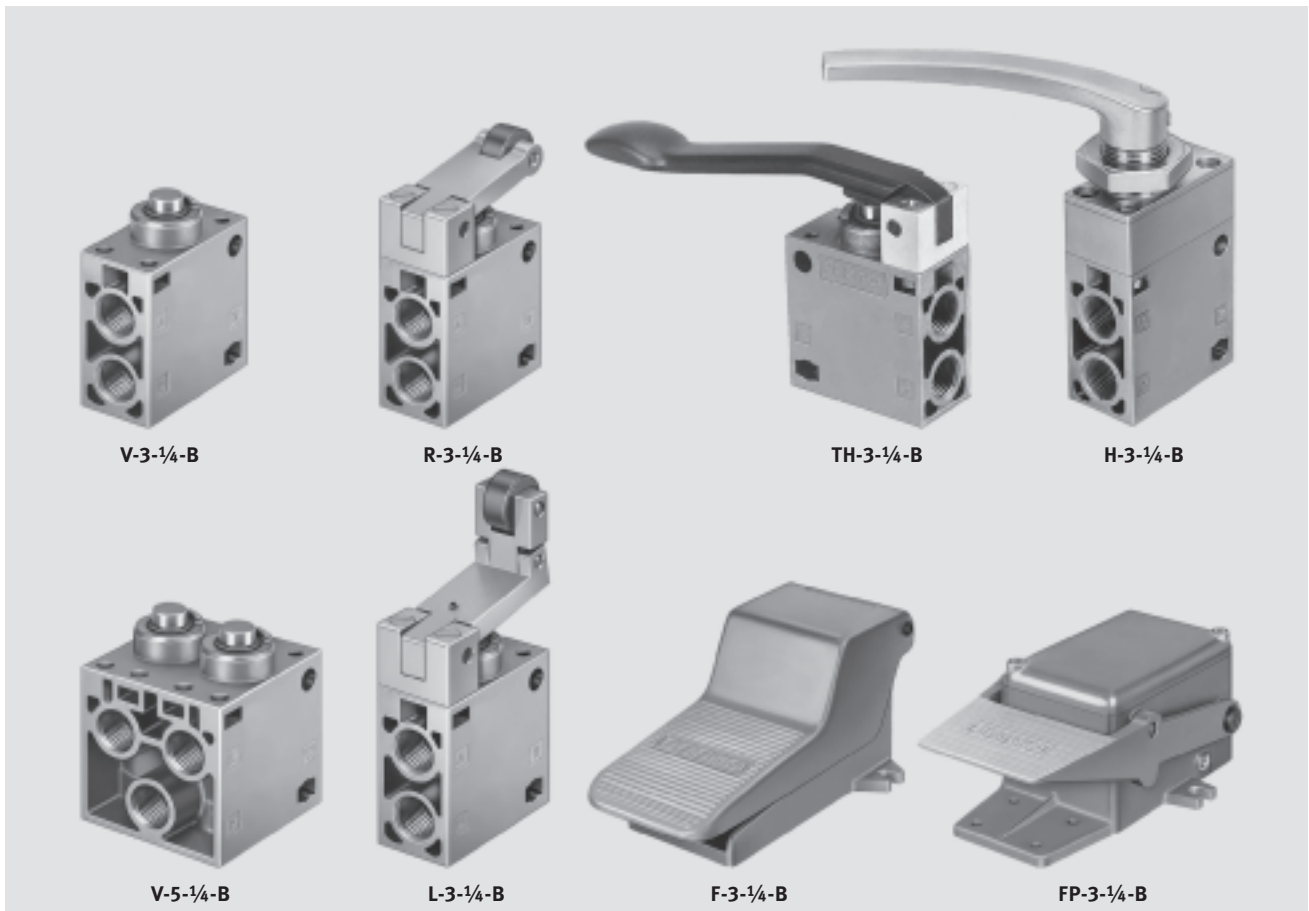


Bestellangaben		Gewicht [g]	Teile-Nr.	Typ
Haltewinkel		32	9 635	HV-1/8

Ventile mit Gewindeanschluss G $\frac{1}{4}$

Merkmale

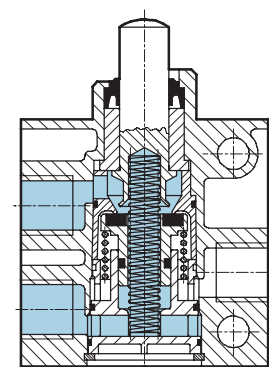
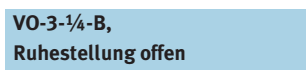
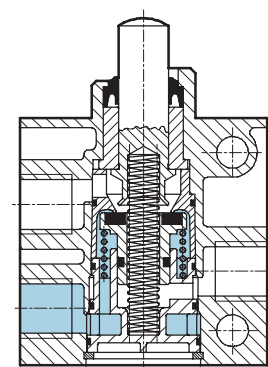
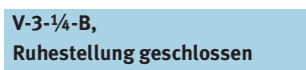
FESTO



-  - Durchfluss
600 l/min



- 3/2-Wegeventile
Ruhestellung geschlossen
Ruhestellung offen
- 5/2-Wegeventile
- 7 Betätigungsarten



Ventile mit Gewindeanschluss G^{1/4}

FESTO

Datenblatt – 3/2-Wege

-  - Durchfluss
600 l/min
-  - Temperaturbereich
-10 ... +60°C
-  - Druck
-0,95 ... +10 bar
- Verschleißteilsätze
→ 6



Allgemeine Technische Daten								
Betätigungsart		Stößel-ventil	Rollen-heberventil	Kipprollen-ventil	Tast-heberventil	Hand-heberventil	Fußventil	Fußrast-ventil
Betriebsmedium		gefilterte Druckluft, geölt oder ungeölt Vakuum ¹⁾						
Konstruktiver Aufbau		Sitzventil, direkt betätigt						
Befestigungsart		2 Durchgangsbohrungen im Gehäuse ²⁾						
Anschluss		G ^{1/4}						
Nennweite [mm]		7						
Normalnenndurchfluss 1 > 2 [l/min]		600						
Betriebsdruckbereich [bar]		-0,95 ... +10						
Betätigungskraft bei 6 bar [N]								
Ruhestellung geschlossen		37	10	15	6,7	5,5	26	45
Ruhestellung offen		93	26	38	17	-	37	-
Temperaturbereich [°C]		-10 ... +60						
Werkstoffe Gehäuse		Aluminium-Druckguss Fußventile: Zink-Druckguss						
Dichtungen		Nitrilkautschuk						
Gewicht Ventil [g]		130	230	250	210	320	595	1 760
Schutzhaube [g]		-	-	-	-	-	1 200	660

- 1) Vakuumanschluss an 1
 2) Handheberventil für Fronttafeleinbau geeignet
 Fußventile mit Flanschaugen am Gehäuse

Ventile mit Gewindeanschluss G $\frac{1}{4}$

Datenblatt – 3/2-Wege

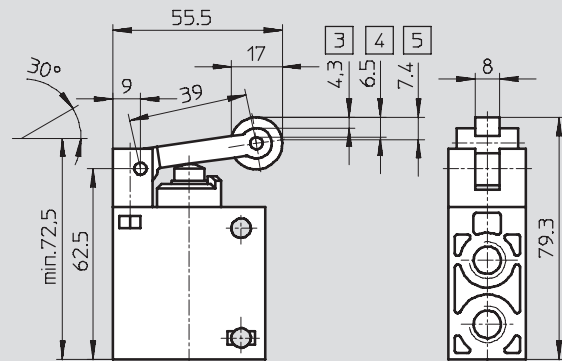
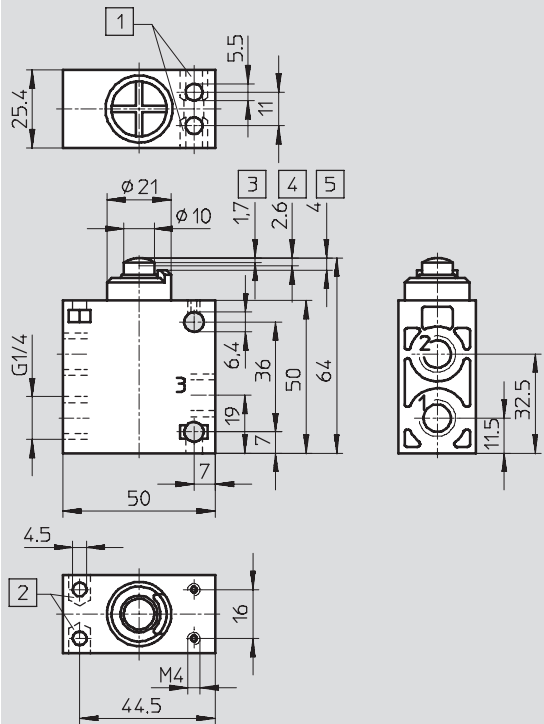
FESTO

Abmessungen

Download CAD-Daten → www.festo.com

Stößelventil V

Rollenhebelventil R



1 für Sechskantmutter
M5 DIN 934

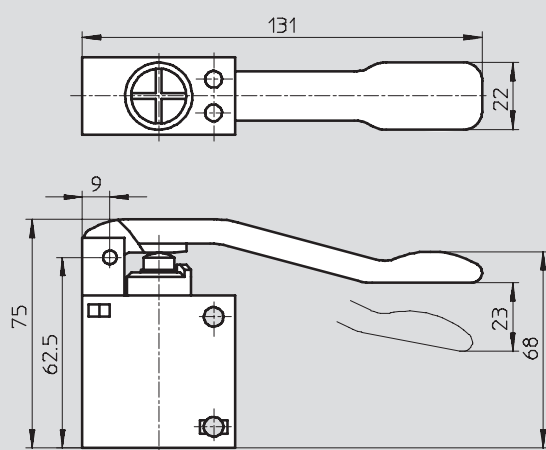
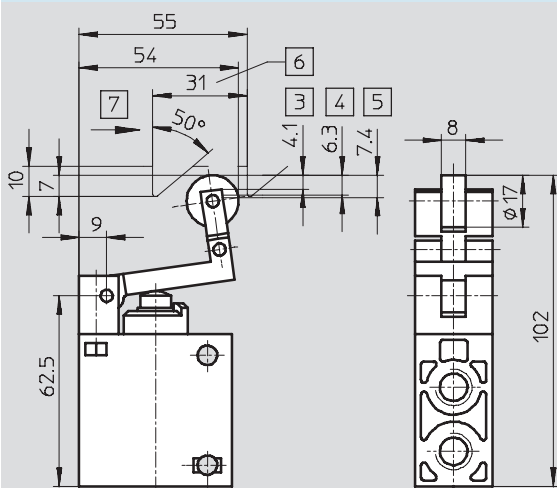
2 für Sechskantmutter
M4 DIN 934

3 Öffnungsbeginn
4 max. Öffnung

5 max. Hub

Kipprollenventil L

Tasthebelventil TH



3 Öffnungsbeginn
4 max. Öffnung
5 max. Hub

6 Nockenschaltweg
7 Betätigungsrichtung

Ventile mit Gewindeanschluss G $\frac{1}{4}$

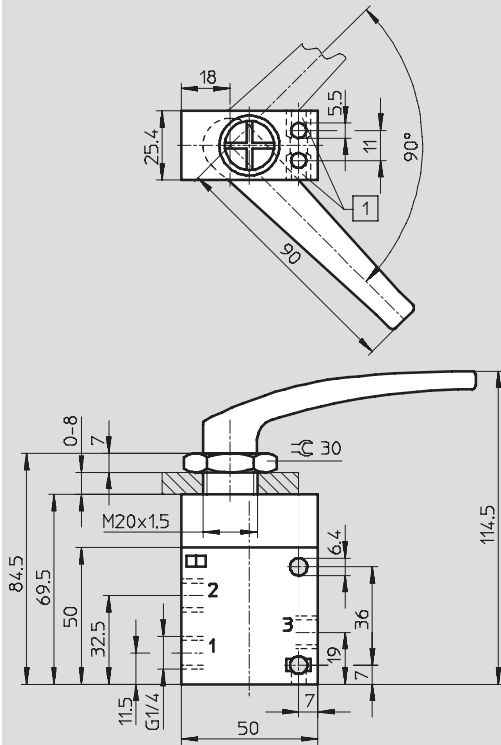
Datenblatt – 3/2-Wege

FESTO

Abmessungen

Download CAD-Daten → www.festo.com

Handhebelventil H



- 1 für Sechskantmutter M5 DIN 934 2 Klemmschraube

Ventile mit Gewindeanschluss G^{1/4}

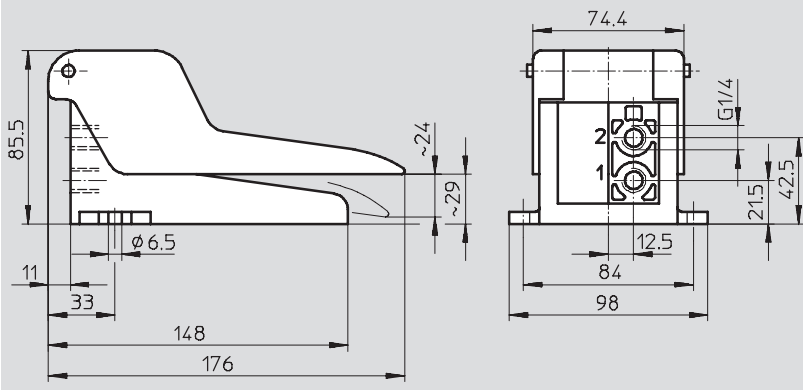
Datenblatt – 3/2-Wege

Abmessungen

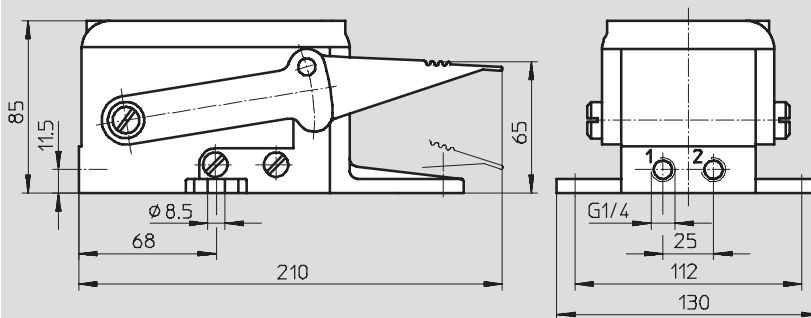
Download CAD-Daten → www.festo.com

Fußventil F

Fußrastventil FPB



Fußrastventil FP



1 = Druckluftanschluss

2 = Arbeitsleitung

- Hinweis

Beim Fußrastventil erfolgt die Betätigung über einen Fußhebel mit mechanischer Raste.

Das Ventil rastet bei erstmaliger Betätigung ein, bei nochmaligem Betätigen geht das Ventil in die Ausgangsstellung zurück.

Ventile mit Gewindeanschluss G $\frac{1}{4}$

FESTO

Datenblatt – 3/2-Wege

Bestellangaben			
Schaltzeichen	Betätigungsart	Teile-Nr.	Typ
Ruhestellung geschlossen			
	Stößelventil	6 808	V-3- $\frac{1}{4}$ -B
	Rollenhebelventil	8 985	R-3- $\frac{1}{4}$ -B
	Kipprollenventil	8 982	L-3- $\frac{1}{4}$ -B
	Tasthebelventil	8 983	TH-3- $\frac{1}{4}$ -B
	Handhebelventil	8 987	H-3- $\frac{1}{4}$ -B
	Fußventil	8 984	F-3- $\frac{1}{4}$ -B
	Fußrastventil	8 986	FP-3- $\frac{1}{4}$ -B
		526 984	FPB-3- $\frac{1}{4}$
Ruhestellung offen			
	Stößelventil	9 157	VO-3- $\frac{1}{4}$ -B
	Rollenhebelventil	8 991	RO-3- $\frac{1}{4}$ -B
	Kipprollenventil	8 989	LO-3- $\frac{1}{4}$ -B
	Tasthebelventil	8 990	THO-3- $\frac{1}{4}$ -B
	Fußventil	8 988	FO-3- $\frac{1}{4}$ -B

Bestellangaben – Verschleißteilsätze			
		Teile-Nr.	Typ
für 3/2-Wegeventile ¹⁾		104 503	V-,VO-3- $\frac{1}{4}$ -B


1) nicht für Fußventile F, FO, FP, FPB

Ventile mit Gewindeanschluss G¹/₄

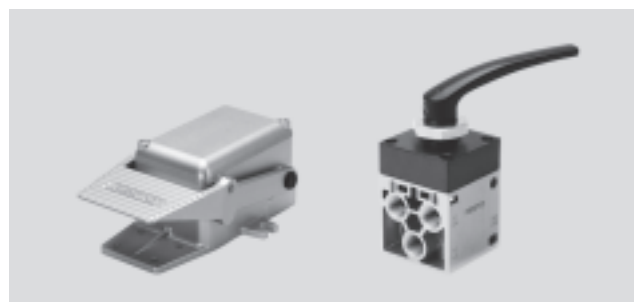
Datenblatt – 5/2-Wege

-  - Durchfluss
550 l/min

-  - Temperaturbereich
-10 ... +60°C

-  - Druck
-0,95 ... +10 bar

Verschleißteilsätze
→ 11



Allgemeine Technische Daten									
Betätigungsart		Stößel-ventil	Rollen-hebelventil	Kipprollen-ventil	Tast-hebelventil	Hand-hebelventil	Fußventil	Fußrast-ventil	
Betriebsmedium		gefilterte Druckluft, geölt oder ungeölt Vakuum ¹⁾							
Konstruktiver Aufbau		Sitzventil, direkt betätigt							
Befestigungsart		2 Durchgangsbohrungen im Gehäuse ²⁾							
Anschluss		G ¹ / ₄							
Nennweite	[mm]	7							
Normalnenndurchfluss 1 > 2	[l/min]	550							
Druckbereich	[bar]	-0,95 ... +10							
Betätigungskraft bei 6 bar	[N]	132	35	53	24	22	52	69	
Temperaturbereich	[°C]	-10 ... +60							
Werkstoffe	Gehäuse	Aluminium-Druckguss, Typ F und FP: Zink-Druckguss							
	Dichtungen	Nitrilkautschuk							
Gewicht	Ventil	[g]	240	340	360	320	510	705	1 845
	Schutzhaube	[g]	-	-	-	-	-	1 200	660

1) Vakuumanschluss an 1

2) Handhebelventil für Fronttafeleinbau geeignet
Fußventile mit Flanschungen am Gehäuse

Ventile mit Gewindeanschluss G $\frac{1}{4}$

Datenblatt – 5/2-Wege

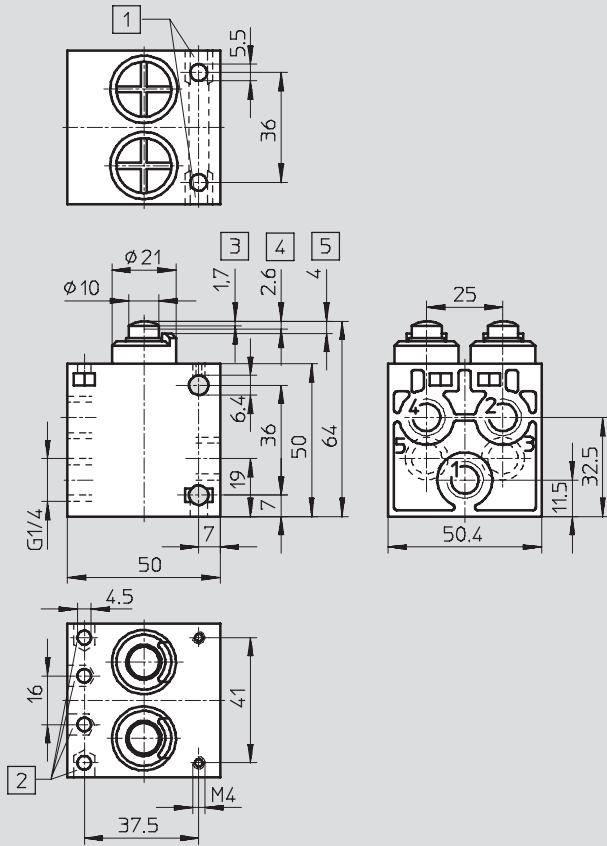
FESTO

Abmessungen

Download CAD-Daten → www.festo.com

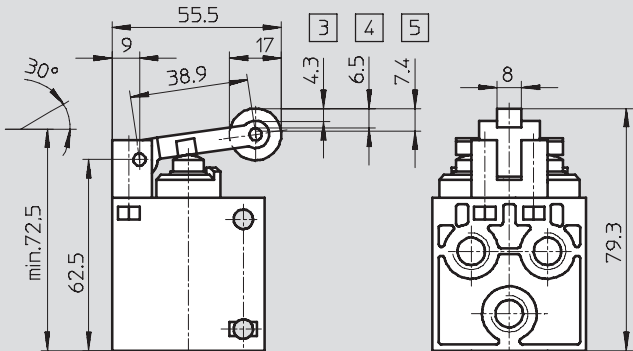
Stößelventil V

Rollenhebelventil R



1 für Sechskantmutter
M5 DIN 934

2 für Sechskantmutter
M4 DIN 934

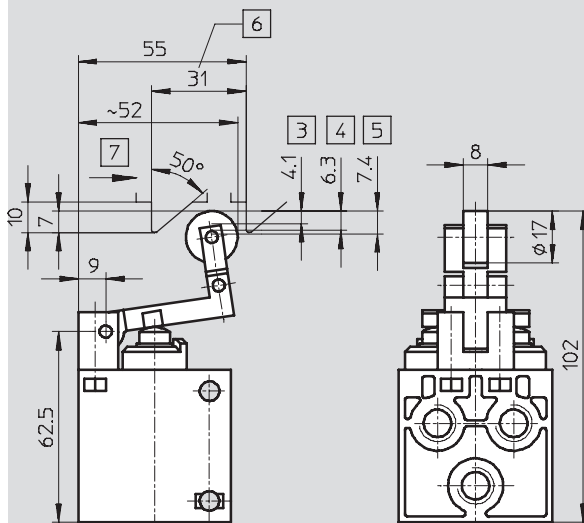


3 Öffnungsbeginn
4 max. Öffnung

5 max. Hub

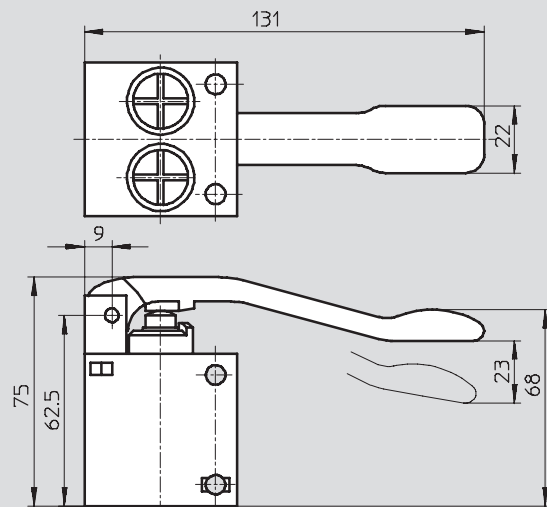
Kiprollenventil L

Tasthebelventil TH



3 Öffnungsbeginn
4 max. Öffnung
5 max. Hub

6 Nockenschaltweg
7 Betätigungsrichtung



Ventile mit Gewindeanschluss G^{1/4}

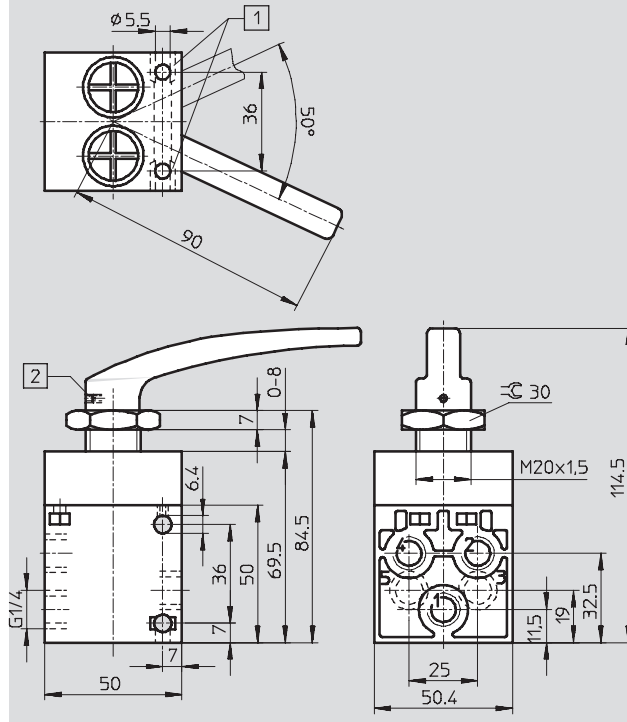
Datenblatt – 5/2-Wege

FESTO

Abmessungen

Download CAD-Daten → www.festo.com

Handhebelventil H



1 für Sechskantmutter M5
DIN 934

2 Klemmschraube

Ventile mit Gewindeanschluss G $\frac{1}{4}$

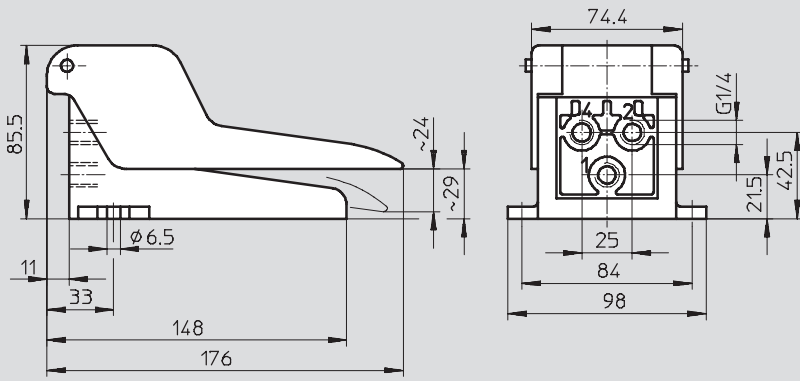
Datenblatt – 5/2-Wege

Abmessungen

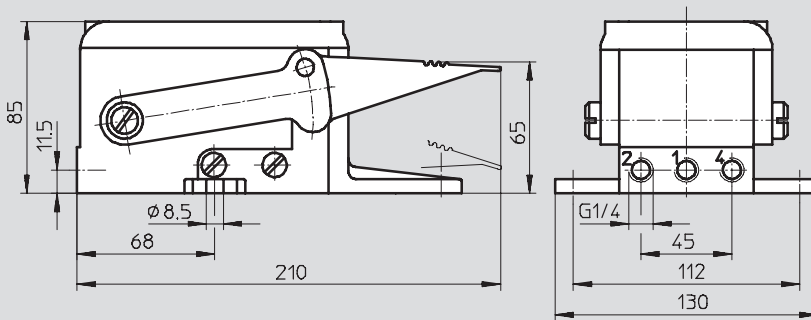
Download CAD-Daten → www.festo.com


Fußventil F

Fußrastventil FPB



Fußrastventil FP



-  - Hinweis

Beim Fußrastventil erfolgt die Betätigung über einen Fußhebel mit mechanischer Raste.

Das Ventil rastet bei erstmaliger Betätigung ein, bei nochmaliger Betätigen geht das Ventil in die Ausgangsstellung zurück.

Ventile mit Gewindeanschluss G $\frac{1}{4}$

Datenblatt – 5/2-Wege

Bestellangaben			
Schaltzeichen	Betätigungsart	Teile-Nr.	Typ
	Stößelventil	6 809	V-5- $\frac{1}{4}$ -B
	Rollenhebelventil	8 996	R-5- $\frac{1}{4}$ -B
	Kipprollenventil	8 993	L-5- $\frac{1}{4}$ -B
	Tasthebelventil	8 994	TH-5- $\frac{1}{4}$ -B
	Handhebelventil	8 995	H-5- $\frac{1}{4}$ -B
	Fußventil	8 992	F-5- $\frac{1}{4}$ -B
	Fußrastventil	8 997	FP-5- $\frac{1}{4}$ -B
		526 985	FPB-5- $\frac{1}{4}$

Bestellangaben – Verschleißteilsätze			
		Teile-Nr.	Typ
für 5/2-Wegeventile ¹⁾		104 502	V-5- $\frac{1}{4}$ -B

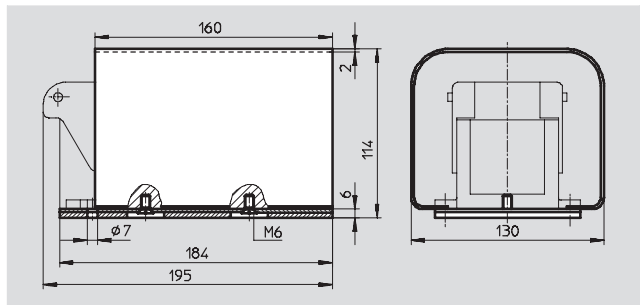
1) nicht für Fußventile F, FP, FPB

Ventile mit Gewindeanschluss G^{1/4}

Zubehör

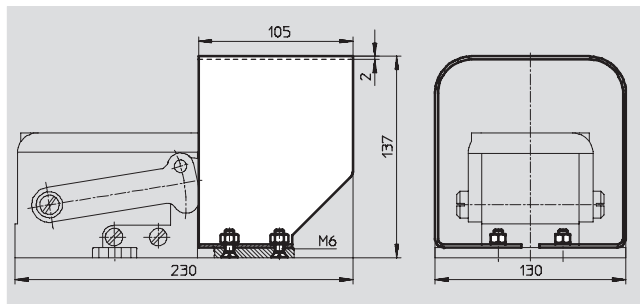
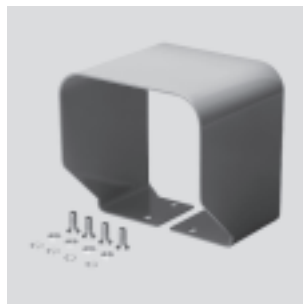
FESTO

Schutzhaube FH



Bestellangaben		
	Gewicht [g]	Teile-Nr. Typ
Schutzhaube für Fußventil F und Fußrastventil FPB	1 240	4 500 FH

Schutzhaube FPH-121



Bestellangaben		
	Gewicht [g]	Teile-Nr. Typ
Schutzhaube für Fußrastventil FP	670	2 071 FPH-121