

Pneumatische Reihenklemme
Typ LT-2-PK-3-DA
LT-2-PK-4-DA

Endklammer (2 Stück)
Typ LTE

Reihenklammern werden an den Eingang bzw. Ausgang von Steuerungen montiert, um eine Kontrolle der ein- bzw. ausgehenden Signale zu erhalten.

Jede Reihenklemme hat 2 Stecknippel mit direktem Durchgang. Eine Druckanzeige ist eingebaut. Zum Kennzeichnen ist eine Nut zur Aufnahme von Bezeichnungsschildern Typ BZ vorhanden. Die Reihenklammern werden auf der Tragschiene Typ NRC festgeklemmt und durch Endklammern Typ LTE gesichert.

Verteilerstücke
Typ LTV-2-PK-3
LTV-2-PK-4

Verteiler-Endstücke (2 Stück)
Typ LTE-1/4-DA

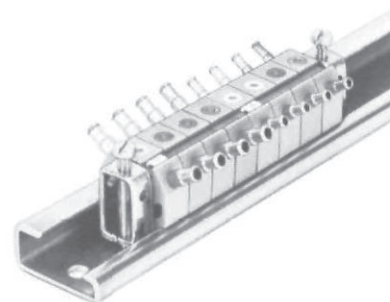
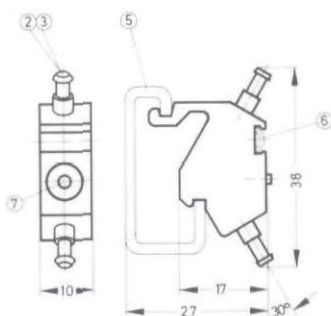
Die Verteilerstücke lassen sich einfach zusammenstecken und werden mit den Endstücken auf die Tragschiene geklemmt.

Es können max. 15 Verteilerstücke mit gemeinsamer Luftversorgung zusammenmontiert werden. Diese lassen sich beliebig miteinander kombinieren. Für jeden Ausgang ist eine Nut zur Aufnahme von Bezeichnungsschildern Typ BZ vorhanden. In einem der Endstücke ist eine Druckanzeige eingebaut.

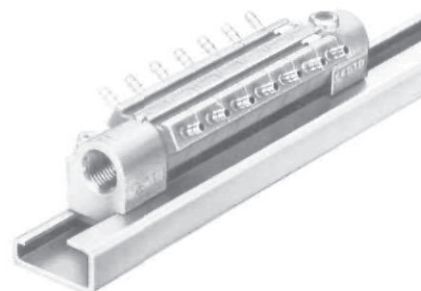
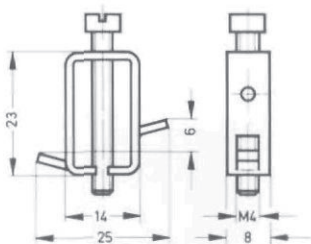
Tragschiene
Typ NRC-32-2000

G-Schiene nach DIN EN 50035
 Lieferlänge 2 m, Werkstoff: Stahl

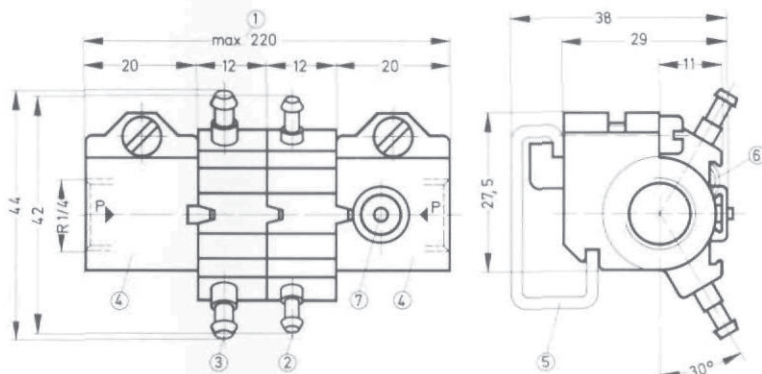
Typ LT-2-PK-...



Typ LTE



Typ LTV-...
 LTE-1/4-DA



- ① max. Anzahl der Verteilerstücke = 15
- ② Stecknippel für Schlauch NW 3
- ③ Stecknippel für Schlauch NW 4
- ④ Endstücke Typ LTE
- ⑤ Tragschiene Typ NRC
- ⑥ Nut für Bezeichnungsschild
- ⑦ Druckanzeige

Bezeichnungsschilder	21	22	23
Typ BZ-NUM-1 bis 50	31	32	33
BZ-NUM-51 bis 100	41	42	43
siehe Seite 10.10/20-2			

LT-2 / LTV-2 / LTE-1/4: RoHS konform

Bestellbezeichnung	Tragschiene	6756 NRC-32-2000					
Teile-Nr./Typ		5866 LT-2-PK-3-DA	5869 LT-2-PK-4-DA	6847 LTV-2-PK-3	6848 LTV-2-PK-4	6849 LTE-1/4-DA	8637 LTE
Betriebsmedium		Druckluft nach ISO 8573-1:2010 [-:-:-]					
Hinweis zum Betriebs-/Steuermedium		geölter Betrieb möglich (im weiteren Betrieb erforderlich)					
Befestigungsart		aufschnappbar auf Tragschiene Typ NRC-32					
Anschluß		Stecknippel für Kunststoffschlauch NW 3 NW 4 NW 3 NW 4				G 1/4	
Nennweite		2,4 mm	3,4 mm	2,4 mm	3,4 mm	10 mm	-
Normalnenndurchfluß		175 l/min	370 l/min	-			
Druckbereich		0,1 bis 8 bar					
Temperaturbereich		-10 bis +60° C					
Werkstoffe		Gehäuse: Kunststoff, Nippel: Ms				GD-Al	Stahl
Gewicht	Tragschiene	0,035 kg					
		0,005 kg	0,006 kg	0,006 kg	0,007 kg	0,050 kg	0,010 kg