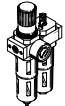
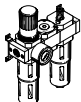
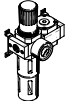



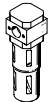
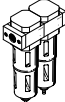
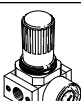


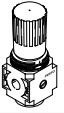
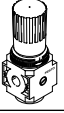
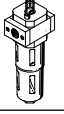
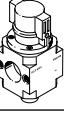
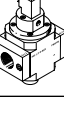
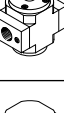
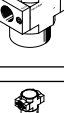
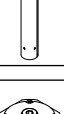

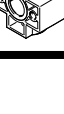
Lieferübersicht Wartungsgeräte Baureihe D, Metall

| Typ | Bau- größe | Pneumatischer Anschluss | | | | | | | | | | Druckregelbereich | | | Filterfeinheit | | | | |
|---|--|-------------------------|----|------|------|------|------|------|----|-----|-----|-------------------|------------|------------|----------------|------|------|------|---|
| | | M5 | M7 | G1/8 | G1/4 | G3/8 | G1/2 | G3/4 | G1 | QS4 | QS6 | [bar] | [bar] | [bar] | [µm] | [µm] | [µm] | [µm] | |
| | | | | | | | | | | | | 0,5 ... | 0,5 ... | 2,5 ... | 0,01 | 1 | 5 | 40 | |
| Wartungseinheiten | | | | | | | | | | | | | | | | | | | |
| FRC/FRCS  | Mini | - | - | ■ | ■ | ■ | - | - | - | - | - | ■ | ■ | - | - | - | ■ | ■ | |
| | Midi | - | - | - | ■ | ■ | ■ | ■ | - | - | - | ■ | ■ | - | - | - | ■ | ■ | |
| | Maxi | - | - | - | - | - | ■ | ■ | ■ | - | - | ■ | ■ | - | - | - | ■ | ■ | |
| Wartungsgeräte-Kombinationen | | | | | | | | | | | | | | | | | | | |
| FRC-K  | Micro | - | | | | | | | | | | | | | | | | | |
| | Mini | - | - | ■ | ■ | - | - | - | - | - | - | - | ■ | ■ | - | - | - | ■ | |
| | Midi | - | - | - | ■ | ■ | ■ | - | - | - | - | - | ■ | ■ | - | - | - | ■ | |
| | Maxi | - | - | - | - | - | ■ | ■ | - | - | - | - | ■ | ■ | - | - | - | ■ | |
| LFR-K LFRS-K  | Micro | - | | | | | | | | | | | | | | | | | |
| | Mini | - | - | ■ | ■ | - | - | - | - | - | - | - | ■ | ■ | - | - | - | ■ | |
| | Midi | - | - | - | ■ | ■ | ■ | - | - | - | - | - | ■ | ■ | - | - | - | ■ | |
| | Maxi | - | - | - | - | - | ■ | ■ | - | - | - | - | ■ | ■ | - | - | - | ■ | |
| | Einzelgeräte | | | | | | | | | | | | | | | | | | |
| | Filterregel- ventile LFR/LFRS  | Micro | ■ | ■ | ■ | - | - | - | - | - | ■ | ■ | ■ | - | - | - | - | ■ | - |
| Mini | | - | - | ■ | ■ | ■ | - | - | - | - | - | ■ | ■ | - | - | - | ■ | ■ | |
| Midi | | - | - | - | ■ | ■ | ■ | - | - | - | - | ■ | ■ | - | - | - | ■ | ■ | |
| Maxi | | - | - | - | - | - | ■ | ■ | ■ | - | - | ■ | ■ | - | - | - | ■ | ■ | |
| Filter LF  | Mini | - | - | ■ | ■ | ■ | - | - | - | - | - | - | - | - | - | - | ■ | ■ | |
| | Midi | - | - | - | ■ | ■ | ■ | ■ | - | - | - | - | - | - | - | - | ■ | ■ | |
| | Maxi | - | - | - | - | - | ■ | ■ | ■ | - | - | - | - | - | - | - | ■ | ■ | |
| Fein- und Feinstfilter LFMA/LFMB  | Micro | - | | | | | | | | | | | | | | | | | |
| | Mini | - | - | ■ | ■ | ■ | - | - | - | - | - | - | - | - | ■ | ■ | - | - | |
| | Midi | - | - | - | ■ | ■ | ■ | ■ | - | - | - | - | - | - | ■ | ■ | - | - | |
| | Maxi | - | - | - | - | - | ■ | ■ | ■ | - | - | - | - | - | ■ | ■ | - | - | |
| Aktivkohlefilter LFX  | Micro | - | | | | | | | | | | | | | | | | | |
| | Mini | - | - | ■ | ■ | ■ | - | - | - | - | - | - | - | - | - | - | - | - | |
| | Midi | - | - | - | ■ | ■ | ■ | ■ | - | - | - | - | - | - | - | - | - | - | |
| | Maxi | - | - | - | - | - | ■ | ■ | ■ | - | - | - | - | - | - | - | - | - | |
| Filterkombi- nationen LFMBA  | Micro | - | | | | | | | | | | | | | | | | | |
| | Mini | - | - | ■ | ■ | ■ | - | - | - | - | - | - | - | - | ■ | ■ | - | - | |
| | Midi | - | - | - | ■ | ■ | ■ | ■ | - | - | - | - | - | - | ■ | ■ | - | - | |
| | Maxi | - | - | - | - | - | ■ | ■ | ■ | - | - | - | - | - | ■ | ■ | - | - | |
| Druckregel- ventile LR/LRS  | Mini | - | - | ■ | ■ | ■ | - | - | - | - | - | ■ | ■ | - | - | - | - | - | |
| | Midi | - | - | - | ■ | ■ | ■ | ■ | - | - | - | ■ | ■ | - | - | - | - | - | |
| | Maxi | - | - | - | - | - | ■ | ■ | ■ | - | - | ■ | ■ | - | - | - | - | - | |

Lieferübersicht Wartungsgeräte Baureihe D, Metall

| Typ | Baugröße | Schalenschutz | | Kondensatablass | | | Druckanzeige | | Betätigungs-sicherung | | Versorgungs-spannung | | | Optionen | | | → Seite/ Internet |
|--|----------|------------------|------------------|-----------------|-----------------|-----------------|---------------|----------------|---------------------------|------------------------------------|----------------------|----------|----------|---|--|-----------------------|----------------------|
| | | Metallschutzkorb | Kunststoffschale | manuell drehend | halbautomatisch | vollautomatisch | mit Manometer | ohne Manometer | Drehknopf mit Arretierung | Drehknopf mit integriertem Schloss | 24 V DC | 110 V AC | 230 V AC | direktgesteuertes Druckregelventil mit integrierter Rückstromfunktion | vorgesteuertes Druckregelventil mit integrierter Rückstromfunktion | Differenzdruckanzeige | |
| Wartungseinheiten | | | | | | | | | | | | | | | | | |
| FRC/FRCS | Mini | ■ | - | ■ | - | ■ | ■ | ■ | ■ | ■ | - | - | - | - | - | - | frc |
| | Midi | ■ | - | ■ | - | ■ | ■ | ■ | ■ | ■ | - | - | - | - | - | - | |
| | Maxi | ■ | - | ■ | - | ■ | ■ | ■ | ■ | ■ | - | - | - | ■ | ■ | - | |
| Wartungsgeräte-Kombinationen | | | | | | | | | | | | | | | | | |
| FRC-K | Micro | - | | | | | | | | | | | | | | | frc |
| | Mini | ■ | - | ■ | - | ■ | ■ | - | ■ | - | ■ | - | - | - | - | - | |
| | Midi | ■ | - | ■ | - | ■ | ■ | - | ■ | - | ■ | - | - | - | - | - | |
| | Maxi | ■ | - | ■ | - | ■ | ■ | - | ■ | - | ■ | - | - | ■ | ■ | - | |
| LFR-K LFRS-K | Micro | - | | | | | | | | | | | | | | | frc |
| | Mini | ■ | - | ■ | - | ■ | ■ | - | ■ | ■ | ■ | - | - | - | - | - | |
| | Midi | ■ | - | ■ | - | ■ | ■ | - | ■ | ■ | ■ | - | - | - | - | - | |
| | Maxi | ■ | - | ■ | - | ■ | ■ | - | ■ | ■ | ■ | - | - | ■ | ■ | - | |
| Einzelgeräte | | | | | | | | | | | | | | | | | |
| Filterregelventile LFR/LFRS | Micro | - | ■ | ■ | ■ | - | ■ | ■ | ■ | - | - | - | - | - | - | - | lfr |
| | Mini | ■ | - | ■ | - | ■ | ■ | ■ | ■ | ■ | - | - | - | - | - | - | |
| | Midi | ■ | - | ■ | - | ■ | ■ | ■ | ■ | ■ | - | - | - | - | - | - | |
| | Maxi | ■ | - | ■ | - | ■ | ■ | ■ | ■ | ■ | - | - | - | ■ | ■ | - | |
| Filter LF | Mini | ■ | - | ■ | - | ■ | - | - | - | - | - | - | - | - | - | - | lf |
| | Midi | ■ | - | ■ | - | ■ | - | - | - | - | - | - | - | - | - | - | |
| | Maxi | ■ | - | ■ | - | ■ | - | - | - | - | - | - | - | - | - | - | |
| Fein- und Feinstfilter LFMA/LFMB | Micro | - | | | | | | | | | | | | | | | lfma, lfmb |
| | Mini | ■ | - | ■ | - | ■ | - | - | - | - | - | - | - | - | - | ■ | |
| | Midi | ■ | - | ■ | - | ■ | - | - | - | - | - | - | - | - | - | ■ | |
| | Maxi | ■ | - | ■ | - | ■ | - | - | - | - | - | - | - | - | - | ■ | |
| Aktivkohlefilter LFX | Micro | - | | | | | | | | | | | | | | | lfx |
| | Mini | ■ | - | - | - | - | - | - | - | - | - | - | - | - | - | - | |
| | Midi | ■ | - | - | - | - | - | - | - | - | - | - | - | - | - | - | |
| | Maxi | ■ | - | - | - | - | - | - | - | - | - | - | - | - | - | - | |
| Filterkombinationen LFMBA | Micro | - | | | | | | | | | | | | | | | lfmba |
| | Mini | ■ | - | ■ | - | ■ | - | - | - | - | - | - | - | - | - | ■ | |
| | Midi | ■ | - | ■ | - | ■ | - | - | - | - | - | - | - | - | - | ■ | |
| | Maxi | ■ | - | ■ | - | ■ | - | - | - | - | - | - | - | - | - | ■ | |
| Druckregelventile LR/LRS | Mini | - | - | - | - | - | ■ | ■ | ■ | ■ | - | - | - | ■ | - | - | lr |
| | Midi | - | - | - | - | - | ■ | ■ | ■ | ■ | - | - | - | ■ | - | - | |
| | Maxi | - | - | - | - | - | ■ | ■ | ■ | ■ | - | - | - | ■ | ■ | - | |
| | Maxi | | | | | | | | | | | | | | | | |

Lieferübersicht Wartungsgeräte Baureihe D, Metall

| Typ | Bau- größe | Pneumatischer Anschluss | | | | | | | | | | Druckregelbereich [bar] | | |
|---|---|-------------------------|----|------|------|------|------|------|----|-----|-----|----------------------------|------------------|---|
| | | M5 | M7 | G1/8 | G1/4 | G3/8 | G1/2 | G3/4 | G1 | QS4 | QS6 | 0,5 ... 7 | 0,5 ... 12 | |
| Einzelgeräte | | | | | | | | | | | | | | |
| Druckregel- ventile LRB/LRBS |  | Micro | - | | | | | | | | | | | |
| | | Mini | - | - | - | ■ | - | - | - | - | - | - | ■ | ■ |
| | | Midi | - | - | - | - | ■ | - | - | - | - | - | ■ | ■ |
| | | Maxi | - | | | | | | | | | | | |
| Druckregel- ventil-Batterien LRB-K |  | Micro | - | | | | | | | | | | | |
| | | Mini | - | - | - | ■ | ■ | - | - | - | - | - | ■ | ■ |
| | | Midi | - | - | - | - | ■ | ■ | - | - | - | - | ■ | ■ |
| | | Maxi | - | | | | | | | | | | | |
| Öler LOE |  | Mini | - | - | ■ | ■ | ■ | - | - | - | - | - | - | |
| | | Midi | - | - | - | ■ | ■ | ■ | ■ | - | - | - | - | |
| | | Maxi | - | - | - | - | - | ■ | ■ | ■ | - | - | - | |
| Einschaltventile HE |  | Micro | - | | | | | | | | | | | |
| | | Mini | - | - | ■ | ■ | ■ | - | - | - | - | - | - | |
| | | Midi | - | - | - | ■ | ■ | ■ | ■ | - | - | - | - | |
| | | Maxi | - | - | - | - | - | ■ | ■ | ■ | - | - | - | |
| Einschaltventile HEE |  | Micro | - | | | | | | | | | | | |
| | | Mini | - | - | ■ | ■ | ■ | - | - | - | - | - | - | |
| | | Midi | - | - | - | ■ | ■ | ■ | ■ | - | - | - | - | |
| | | Maxi | - | - | - | - | - | ■ | ■ | ■ | - | - | - | |
| Einschaltventile HEP |  | Micro | - | | | | | | | | | | | |
| | | Mini | - | - | ■ | ■ | ■ | - | - | - | - | - | - | |
| | | Midi | - | - | - | ■ | ■ | ■ | ■ | - | - | - | - | |
| | | Maxi | - | - | - | - | - | ■ | ■ | ■ | - | - | - | |
| Druckaufbau- ventile HEL |  | Micro | - | | | | | | | | | | | |
| | | Mini | - | - | ■ | ■ | ■ | - | - | - | - | - | - | |
| | | Midi | - | - | - | ■ | ■ | ■ | ■ | - | - | - | - | |
| | | Maxi | - | - | - | - | - | ■ | ■ | ■ | - | - | - | |
| Membran- Lufttrockner LDM1 |  | Micro | - | | | | | | | | | | | |
| | | Mini | - | | | | | | | | | | | |
| | | Midi | - | | | | | | | | | | | |
| | | Maxi | - | - | - | - | - | ■ | ■ | ■ | - | - | - | |
| Abzweigmodule FRM |  | Micro | - | | | | | | | | | | | |
| | | Mini | - | - | ■ | ■ | ■ | - | - | - | - | - | - | |
| | | Midi | - | - | - | ■ | ■ | ■ | ■ | - | - | - | - | |
| | | Maxi | - | - | - | - | - | ■ | ■ | ■ | - | - | - | |
| Verteilerblock FRZ |  | Mini | - | - | - | - | - | - | - | - | - | - | - | |
| | | Midi | - | - | - | - | - | - | - | - | - | - | - | |
| | | Maxi | - | - | - | - | - | - | - | - | - | - | - | |
| | | | | | | | | | | | | | | |

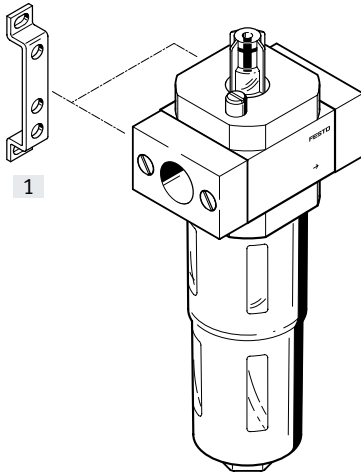
Lieferübersicht Wartungsgeräte Baureihe D, Metall

| Typ | Baugröße | Schalenschutz | | Druckanzeige | | Betätigungs-sicherung | | Versorgungsspannung | | | Optionen | | → Seite/ Internet | |
|--|----------|------------------|------------------|---------------|----------------|---------------------------|------------------------------------|---------------------|----------|----------|--------------------|---------------|----------------------|------|
| | | Metallschutzkorb | Kunststoffschale | mit Manometer | ohne Manometer | Drehknopf mit Arretierung | Drehknopf mit integriertem Schloss | 24 V DC | 110 V AC | 230 V AC | Rückschlagfunktion | Druckschalter | | |
| Einzelgeräte | | | | | | | | | | | | | | |
| Druckregelventile LRB/LRBS | Micro | - | | | | ■ | ■ | ■ | - | - | - | - | - | lrb |
| | Mini | - | - | - | ■ | ■ | ■ | - | - | - | - | - | - | |
| | Midi | - | - | - | ■ | ■ | ■ | - | - | - | - | - | - | |
| | Maxi | - | - | | | | | | | | | | | |
| Druckregelventil-Batterien LRB-K | Micro | - | | | | | | | | | | | | lrb |
| | Mini | - | - | - | ■ | ■ | - | - | - | - | - | - | - | |
| | Midi | - | - | - | ■ | ■ | - | - | - | - | - | - | - | |
| | Maxi | - | - | | | | | | | | | | | |
| Öler LOE | Mini | ■ | - | - | ■ | - | - | - | - | - | - | - | - | 6 |
| | Midi | ■ | - | - | ■ | - | - | - | - | - | - | - | - | |
| | Maxi | ■ | - | - | ■ | - | - | - | - | - | - | - | - | |
| | | | | | | | | | | | | | | |
| Einschaltventile HE | Micro | - | | | | | | | | | | | | he |
| | Mini | - | - | - | ■ | ■ | - | - | - | - | - | - | - | |
| | Midi | - | - | - | ■ | ■ | - | - | - | - | - | - | - | |
| | Maxi | - | - | - | ■ | ■ | - | - | - | - | - | - | - | |
| Einschaltventile HEE | Micro | - | | | | | | | | | | | | hee |
| | Mini | - | - | - | ■ | - | - | ■ | ■ | ■ | - | - | - | |
| | Midi | - | - | - | ■ | - | - | ■ | ■ | ■ | - | - | - | |
| | Maxi | - | - | - | ■ | - | - | ■ | ■ | ■ | - | - | - | |
| Einschaltventile HEP | Micro | - | | | | | | | | | | | | hep |
| | Mini | - | - | - | ■ | - | - | - | - | - | - | - | - | |
| | Midi | - | - | - | ■ | - | - | - | - | - | - | - | - | |
| | Maxi | - | - | - | ■ | - | - | - | - | - | - | - | - | |
| Druckaufbauventile HEL | Micro | - | | | | | | | | | | | | hel |
| | Mini | - | - | - | ■ | - | - | - | - | - | - | - | - | |
| | Midi | - | - | - | ■ | - | - | - | - | - | - | - | - | |
| | Maxi | - | - | - | ■ | - | - | - | - | - | - | - | - | |
| Membran-Lufttrockner LDM1 | Micro | - | | | | | | | | | | | | ldm1 |
| | Mini | - | | | | | | | | | | | | |
| | Midi | - | | | | | | | | | | | | |
| | Maxi | ■ | - | - | ■ | - | - | - | - | - | - | - | - | |
| Abzweigmodule FRM | Micro | - | | | | | | | | | | | | frm |
| | Mini | - | - | - | ■ | - | - | - | - | - | ■ | ■ | | |
| | Midi | - | - | - | ■ | - | - | - | - | - | ■ | ■ | | |
| | Maxi | - | - | - | ■ | - | - | - | - | - | ■ | ■ | | |
| Verteilerblock FRZ | Mini | - | - | - | ■ | - | - | - | - | - | - | - | - | frz |
| | Midi | - | - | - | ■ | - | - | - | - | - | - | - | - | |
| | Maxi | - | - | - | ■ | - | - | - | - | - | - | - | - | |
| | | | | | | | | | | | | | | |

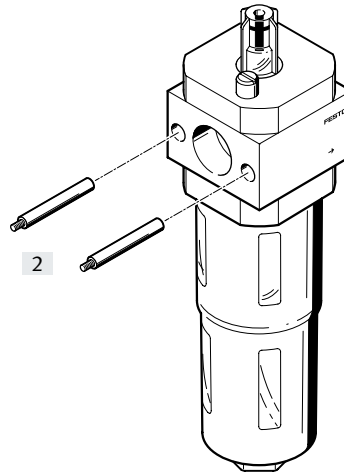
Peripherieübersicht

Mini/Midi/Maxi

Einzelgerät mit Anschlussplatten



Einzelgerät ohne Anschlussplatten, für Wartungsgeräte-Kombination



Befestigungselemente und Zubehör

| | Einzelgerät | | Kombination | | → Seite/Internet |
|---|----------------------|-----------------------|----------------------|-----------------------|------------------|
| | mit Anschlussplatten | ohne Anschlussplatten | mit Anschlussplatten | ohne Anschlussplatten | |
| [1] Befestigungswinkel HFOE | ■ | – | ■ | – | hfoe-d |
| [2] Gewindebolzen (im Lieferumfang enthalten) FRB | – | – | ■ | ■ | frb-d |

Typenschlüssel

| | | |
|------------|-----------------|--|
| 001 | Baureihe | |
| LOE | Öler | |

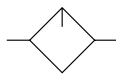
| | | |
|------------|--------------------------------|--|
| 002 | Pneumatischer Anschluss | |
| | Ohne | |
| 1/8 | Innengewinde G1/8 | |
| 1/4 | Innengewinde G1/4 | |
| 3/8 | Innengewinde G3/8 | |
| 1/2 | Innengewinde G1/2 | |
| 3/4 | Innengewinde G3/4 | |
| 1 | Innengewinde G1 | |




| | | |
|------------|--------------------|--|
| 003 | Ausführung | |
| D | Baureihe D, Metall | |

| | | |
|-------------|---|--|
| 004 | Baugröße | |
| MINI | Rastermaß 40 mm (ohne Anschlussplatten) | |
| MIDI | Rastermaß 55 mm (ohne Anschlussplatten) | |
| MAXI | Rastermaß 66 mm (ohne Anschlussplatten) | |

Datenblatt

Funktion



-  - Durchfluss
160 ... 9000 l/min
-  - Temperaturbereich
-10 ... +60 °C
-  - Betriebsdruck
0 ... 16 bar



Der Proportional-Öler führt der Druckluft eine fein dosierbare Ölmenge zu. Das Druckgefälle, das beim Durchströmen einer Venturidüse entsteht, wird benützt, um aus einem Behälter Öl bis zur Abtropfkappe zu fördern.

Von dort fließt der Öltropfen kurz hinter dem Proportionalventil in den Luftkanal, wo er zerstäubt wird. Der Ölnebelanteil ist proportional zur Durchflussmenge der Druckluft.

- Proportional-Öler mit genauer Öldosierung
- Vermindert den Verschleiß hochbeanspruchter Antriebe
- Hohe Durchflussleistung
- Einfache und schnelle Ölnachfüllung
- Robustes Metallgehäuse
- Transparente Ölerschale mit metallischem Schutzkorb

Für Festo Geräte werden folgende Öle empfohlen:

Viskositätsbereich nach ISO 3448, ISO-Klasse VG 32
32 mm²/s (= cSt) bei 40 °C

- Festo Spezialöl → Seite 13
- ARAL Vitam GF 32
- BP Energol HLP 32
- Esso Nuto H 32
- Mobil DTE 24
- Shell Tellus Oil DO 32

| Allgemeine Technische Daten | | | |
|---|---|---|---------------------------------|
| Baugröße | Mini | Midi | Maxi |
| Pneumatischer Anschluss 1, 2 ¹⁾ | G1/8, G1/4, G3/8, - ²⁾ | G1/4, G3/8, G1/2, G3/4, - ²⁾ | G1/2, G3/4, G1, - ²⁾ |
| Konstruktiver Aufbau | Proportional-Standardnebelöler | | |
| Befestigungsart | mit Zubehör Leitungseinbau | | |
| Einbaulage | senkrecht ±5° | | |
| Luftreinheitsklasse am Ausgang | Druckluft nach ISO 8573-1:2010 [7:4:4] Inerte Gase | | |
| Schalenschutz | Metallschutzkorb | | |
| Minimaldurchfluss für Öler-Funktion [l/min] | 3 | 8 | 10 |
| Max. Ölfüllmenge [cm ³] | 45 | 110 | 190 |

1) Anschlussplatten mit Gewindeanschluss

2) Ohne Anschlussplatten.

† Hinweis: Dieses Produkt entspricht ISO 1179-1 und ISO 228-1.

Datenblatt

| Normalnenndurchfluss $q_{nN}^{1)}$ [l/min] | | | | | | | | | | |
|--|------|------|------|------|------|------|------|------|------|------|
| Baugröße | Mini | | | Midi | | | Maxi | | | |
| Pneumatischer Anschluss 1, 2 | G1/8 | G1/4 | G3/8 | G1/4 | G3/8 | G1/2 | G3/4 | G1/2 | G3/4 | G1 |
| LOE | 1300 | 2300 | 2700 | 2800 | 5500 | 6100 | 6300 | 8300 | 8400 | 9000 |

1) Gemessen bei $p_1 = 6 \text{ bar}$ und $\Delta p = 1 \text{ bar}$.

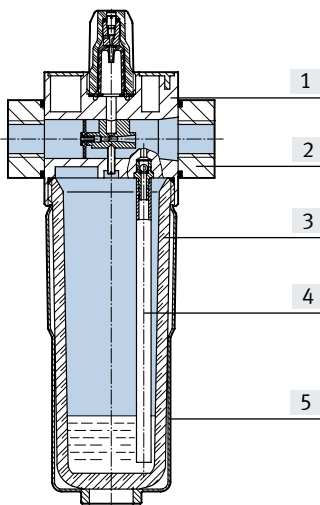
| Betriebs- und Umweltbedingungen | |
|---|--|
| Betriebsdruck [bar] | 0 ... 16 |
| Betriebsmedium | Druckluft nach ISO 8573-1:2010 [7:4:4] Inerte Gase |
| Hinweis zum Betriebs-/Steuermedium | geölter Betrieb möglich (im weiteren Betrieb erforderlich) |
| Umgebungstemperatur [°C] | -10 ... +60 |
| Mediumtemperatur [°C] | -10 ... +60 |
| Lagertemperatur [°C] | -10 ... +60 |
| Korrosionsbeständigkeit KBK ¹⁾ | 2 - mäßige Korrosionsbeanspruchung |

1) Weitere Informationen www.festo.com/x/topic/kbk

| Gewichte [g] | | | | |
|--------------|------|-----|------|----------------------|
| Baugröße | Mini | | Midi | Maxi |
| | | | | Anschluss G1/2, G3/4 |
| | | | | Anschluss G1 |
| LOE | 270 | 630 | 1100 | 1200 |

Werkstoffe

Funktionsschnitt

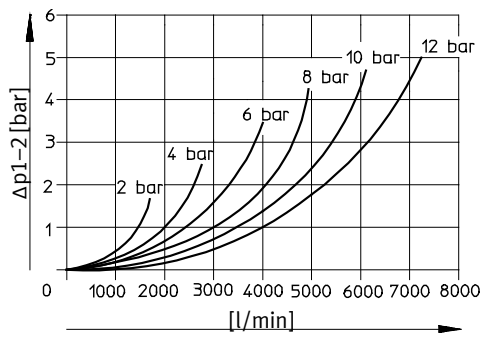


| | |
|----------------------|--------------------------|
| [1] Gehäuse | Zink-Druckguss/Aluminium |
| [2] Anschlussplatten | Zink-Druckguss/Aluminium |
| [3] Schale | PC |
| [4] Schlauch | PE |
| [5] Metallschutzkorb | Aluminium-Knetlegierung |
| - Dichtungen | NBR |
| Werkstoff-Hinweis | RoHS konform |
| LABS-Konformität | VDMA24364-B1/B2-L |

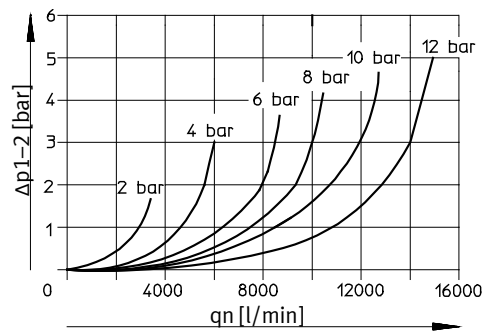
Datenblatt

Normaldurchfluss q_n in Abhängigkeit vom Differenzdruck Δp_{1-2}

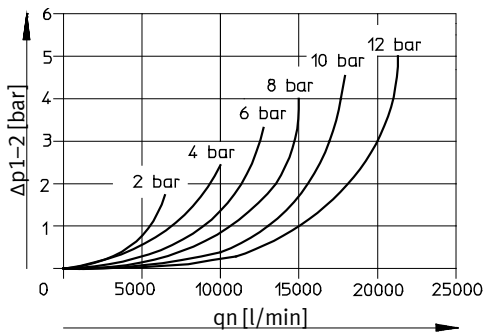
LOE-1/4-D-MINI



LOE-1/2-D-MIDI



LOE-1-D-MAXI



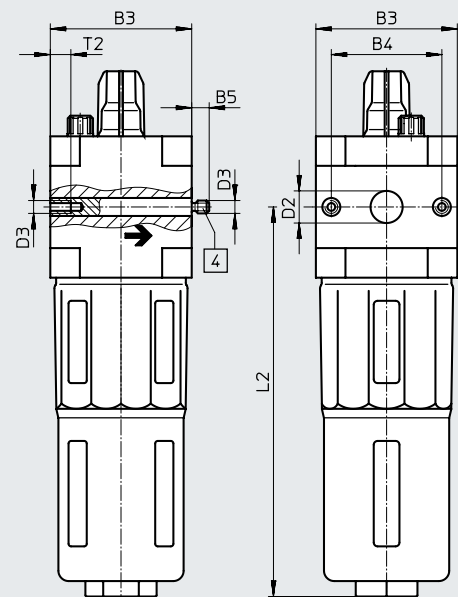
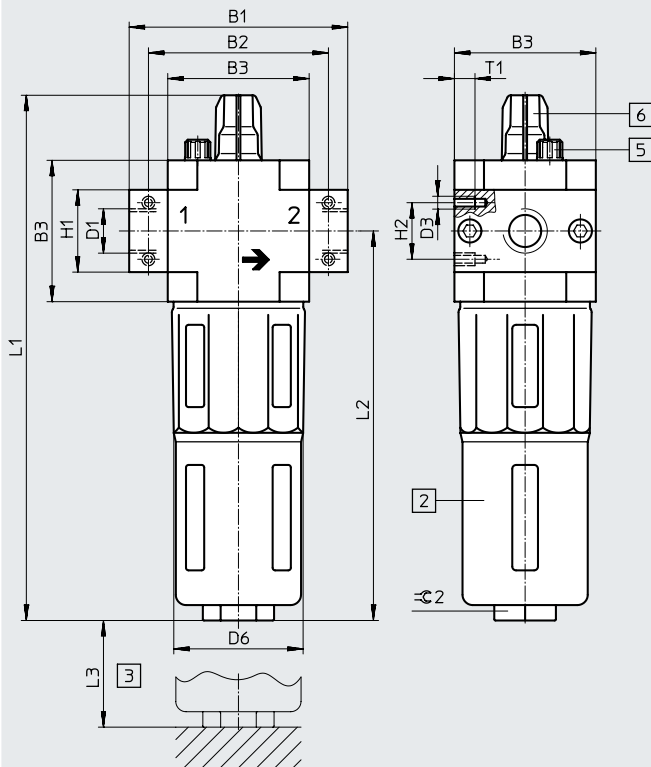
Datenblatt

Abmessungen

Download CAD-Daten → www.festo.com

Anschlussplatten mit Gewindeanschluss

ohne Anschlussplatten



[2] Metallschutzkorb
[3] Einbaumaß

[4] Gewindebolzen (wechselbar)

[5] Entlüftungsschraube für Ölbehälter
[6] Öl-Regulierschraube

→ Durchflussrichtung

| Typ | B1 | B2 | B3 | B4 | B5 | D1 | D2 ∅ | D3 | D6 ∅ | H1 | H2 | L1 | L2 | L3 | T1 | T2 | ⊙ 2 |
|----------------|-----|----|----|----|-----|------|---------|----|---------|----|----|-----|-----|-----|----|----|-----|
| Mini | | | | | | | | | | | | | | | | | |
| LOE-1/8-D-MINI | 64 | 52 | 40 | 30 | - | G1/8 | - | M4 | 38 | 20 | 11 | 169 | 124 | 100 | 7 | - | 22 |
| LOE-1/4-D-MINI | | | | | | G1/4 | | | | | | | | | | | |
| LOE-3/8-D-MINI | 70 | | | | | G3/8 | | | | | | | | | | | |
| LOE-D-MINI | - | - | | | 5,8 | - | 11 | | | | | | | | | 10 | |
| Midi | | | | | | | | | | | | | | | | | |
| LOE-1/4-D-MIDI | 85 | 70 | 55 | 43 | - | G1/4 | - | M5 | 52 | 32 | 22 | 204 | 151 | 120 | 8 | - | 24 |
| LOE-3/8-D-MIDI | | | | | | G3/8 | | | | | | | | | | | |
| LOE-1/2-D-MIDI | | | | | | G1/2 | | | | | | | | | | | |
| LOE-3/4-D-MIDI | | | | | | G3/4 | | | | | | | | | | | |
| LOE-D-MIDI | - | - | | | 6,8 | - | 24 | | | | | | | | | 11 | |
| Maxi | | | | | | | | | | | | | | | | | |
| LOE-1/2-D-MAXI | 96 | 80 | 66 | 46 | - | G1/2 | - | M5 | 65 | 32 | 22 | 228 | 170 | 150 | 8 | - | 24 |
| LOE-3/4-D-MAXI | | | | | | G3/4 | | | | 40 | | | | | | | |
| LOE-1-D-MAXI | 116 | 91 | | | | G1 | | | | | | | | | | | |
| LOE-D-MAXI | - | - | | | 6,8 | - | 30 | | | | | | | | | 11 | |

⚠ Hinweis: Dieses Produkt entspricht ISO 1179-1 und ISO 228-1.

Datenblatt

| Bestellangaben | | | |
|--|-----------|-----------|----------------|
| Baugröße | Anschluss | Teile-Nr. | Typ |
| Ohne Anschlussplatten | | | |
| Mini | – | 192575 | LOE-D-MINI |
| Midi | – | 192576 | LOE-D-MIDI |
| Maxi | – | 192577 | LOE-D-MAXI |
| Anschlussplatten mit Gewindeanschluss | | | |
| Mini | G1/8 | 159620 | LOE-1/8-D-MINI |
| | G1/4 | 159621 | LOE-1/4-D-MINI |
| | G3/8 | 162680 | LOE-3/8-D-MINI |
| Midi | G1/4 | 186479 | LOE-1/4-D-MIDI |
| | G3/8 | 159586 | LOE-3/8-D-MIDI |
| | G1/2 | 159587 | LOE-1/2-D-MIDI |
| | G3/4 | 162681 | LOE-3/4-D-MIDI |
| Maxi | G1/2 | 186480 | LOE-1/2-D-MAXI |
| | G3/4 | 159622 | LOE-3/4-D-MAXI |
| | G1 | 159623 | LOE-1-D-MAXI |

Zubehör

Spezialöl



| Bestellangaben | | |
|-----------------------|-----------|---------|
| Lieferumfang | Teile-Nr. | Typ |
| 1 Liter | 152811 | OFSW-32 |